



## CENÍK TOPENÍ A SANITA

ČESKÁ REPUBLIKA 850310/9 CZ

# CENÍK TOPENÍ A SANITA

---

## **Tento ceník topení a sanity je platný od 1.3.2009.**

K tomuto datu pozbývají platnosti veškeré ostatní ceníky.

Tento ceník topení a sanity pro ČR, poskytuje partnerům REHAU podporu při tvorbě kalkulací. Veškeré ceny jsou bez DPH. Závazné ceny a rabaty obdržíte od Vašeho velkoobchodu.

Pro plánování a montáž použijte, prosím, naše platné technické informace. Aktuální podklady obdržíte od Vašeho velkoobchodu, obchodního zastoupení REHAU, popř. jsou k dispozici na [www.rehau.cz](http://www.rehau.cz).

Dodání a vyúčtování probíhá dle platných REHAU obchodních a dodacích podmínek. Ty najdete rovněž na našich internetových stránkách, popř. obdržíte na vyžádání. Tyto podklady jsou chráněny autorským právem. Veškerá práva, zejména pak překlady, dotisky, použití vyobrazení, kopírování aj., jsou vyhrazena.

**Veškeré rozměry a hmotnosti jsou pouze orientační. Změny vyhrazeny.**



# CENÍK TOPENÍ A SANITA

## OBSAH

1 . . . .	Novinky . . . . .	4	11 . . .	Tepelná čerpadla REHAU . . . . .	261
2 . . . .	Domovní instalační systémy RAUTITAN . . . . .	9	12 . . .	Solární kolektory Solect . . . . .	263
3 . . . .	Podlahové vytápění / chlazení . . . . .	59	13 . . .	Elektroinstalační systémy REHAU . . . . .	265
4 . . . .	Napojení otopných těles HAS . . . . .	131	14 . . .	Servis . . . . .	267
5 . . . .	RAUPEX . . . . .	149	15 . . .	Rejstřík . . . . .	273
	Systém průmyslových rozvodů				
6 . . . .	RAUTHERMEX . . . . .	191			
	Předizolované potrubí				
7 . . . .	Montážní nářadí . . . . .	207			
8 . . . .	RAUMULTI press . . . . .	225			
	Systém pro rozvody topení a pitné vody pomocí vícevrstevných trubek				
9 . . . .	RAUPIANO PLUS . . . . .	243			
	Odhlučňový systém domovní kanalizace				
10 . . .	Vnitřní kanalizace HT . . . . .	259			

# 1 NOVINKY:

## NOVINKY Z OBLASTI TOPENÍ A SANITY REHAU PLOŠNÉ VYTÁPĚNÍ A CHLAZENÍ

### RAUTHERM S 10,1 x 1,1 Systém pro nízké stavební výšky



Nově vyvinutá trubka RAUTHERM S 10,1 x 1,1 mm je díky malému průměru základní součástí nové generace systémů s nízkou stavební výškou.



Stejně jako ostatní trubky RAUTHERM S z vysoce hodnotného, zesíťovaného RAU-VPE (PE-Xa) je i RAUTHERM S 10,1 x 1,1 mm odolná vůči tlaku, robustní a díky ochranné vrstvě z ethylenvinylalkoholu (EVAL) také odolná vůči pronikání kyslíku dle DIN 4726.

Trubka RAUTHERM S 10,1 x 1,1 mm je spojována pomocí násuvných objímek.

Nově vyvinuté systémy lze v nových objektech i při sanacích využít v následujících oblastech:

- podlahové vytápění/chlazení pro pokládku na podlahy s nízkou stavební výškou
- stěnové vytápění/chlazení - mokrý způsob
- stropní vytápění/chlazení - mokrý způsob



# NOVINKY

## NOVINKY Z OBLASTI TOPENÍ A SANITY

### RAUPIANO PLUS - NYNÍ NOVĚ I PRO ODVODNĚNÍ POZEMKU

Odhlučňený systém domovní kanalizace RAUPIANO PLUS zaručuje kvalitu, komfort a především zásadní omezení hluku.

Univerzální systém domovní kanalizace RAUPIANO PLUS byl již v minulosti úspěšně používán našimi zákazníky v následujících případech:

- beztlaká domovní a průmyslová kanalizace
- mechanické odvětrání koupelen a toalet bez oken dle DIN 18017-3 (tř.budov 1 a 2)

Díky zdokonalené receptuře a vysoké pevnosti splňuje systém rovněž veškerá kritéria pro oblast odvodnění pozemků.

Na základě uděleného povolení z 26.8.08 může být provedena pokládka systému RAUPIANO PLUS jak uvnitř budovy, tak mimo budovu přímo do země. Z tohoto důvodu byl sortiment rozšířen o dimenzi DN 200.



# 1 NOVINKY

## NOVINKY Z OBLASTI TZB PLOŠNÉ VYTÁPĚNÍ / CHLAZENÍ

---

Probíhající klimatické změny stále častěji přinášejí požadavky na chlazení bytových prostor.

Firma REHAU si tuto skutečnost velmi dobře uvědomuje a nabízí Vám proto možnost vytápět i chladit Vaše bytové prostory jedním systémem.

### Přednosti systému:

- kompletní systém pro vytápění a chlazení rodinných domů
- zajištění příjemných teplot pomocí stropu, stěn i podlahy
- minimální spotřeba energie díky nastavitelné regulaci
- optimální funkčnost díky vzájemně vyladěným komponentům
- vysoká míra komfortu a univerzálnost díky možnosti vytápět i chladit
- možnost kombinace systému s obnovitelnými energiemi RAUMATIC HC vytápění/chlazení

### RAUMATIC HC

Tato regulace je srdcem celého systému.

Přepnutí z režimu vytápění na chlazení probíhá plně automaticky. Regulační technika centrálně ovládá všechny napojené systémové komponenty tak, aby se docílilo co největší tepelné pohody obytné místnosti a to při minimální spotřebě energie.



# NOVINKY

ELEKTROTVAROVKY FUSAPEX<sup>®</sup>,  
ODOLNOST VŮČI TELOTĚ DO +95°C



## Nová technika spojování:

Elektrotvarovka FUSAPEX<sup>®</sup> ze zesítěného polyetylenu (PE-X), odolná teplotě do +95°C

Novinka v programu - nyní rozšíření programu tvarovek o kolena a přechody.

Elektrotvarovka vyrobená ze zesítěného polyetylenu (PE-X) vhodná pro instalaci v rozvodech dálkového vytápění, termální vody, chemikálií nebo ve vedeních pro přepravu horkých agresivních médií. Odolává teplotám do +95°C a zaručuje absolutně těsné spojení.

V kombinaci se systémem RAUTHERMEX pro dálkové vytápění, RAUTHERM FW pro průmyslové rozvody a RAUPEX pro chemikálie, vodu stlačený vzduch nebo inertní plyny, tvoří celoplastový a tudíž antikorozi systém.



**POZNÁMKY:**

A series of 21 horizontal gray bars, stacked vertically, intended for taking notes. Each bar is a uniform light gray color and spans most of the width of the page.





## 2 DOMOVNÍ INSTALAČNÍ SYSTÉMY RAUTITAN

INSTALACE PITNÉ VODY A VYTÁPĚNÍ POMOCÍ SYSTÉMU RAUTITAN

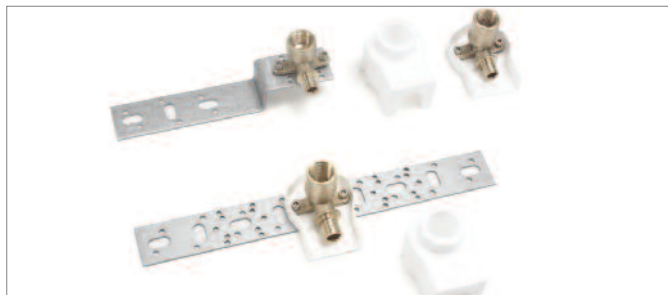
# 2 DOMOVNÍ INSTALAČNÍ SYSTÉMY RAUTITAN

## OBSAH

<b>2.1 ... Instalace pitné vody a vytápění pomocí systému RAUTITAN</b> .....	<b>11</b>	<b>2.2 ... Připojení otopných těles pomocí systému RAUTITAN</b> .....	<b>43</b>
2.1.1 . Trubka/příslušenství trubek pro instalaci pitné vody a vytápění .....	12	2.2.1 . Napojení otopných těles ze stěny a podlahy .....	44
- Univerzální trubka RAUTITAN flex .....	13	- Příslušenství pro nástěnky .....	49
- Příslušenství, protipožární manžeta .....	14	- Rozdělovače / příslušenství .....	50
2.1.2 . Univerzálně použitelné fitinky RAUTITAN pro rozvody pitné vody, instalaci vytápění i pro průmyslové systémy		2.3.1 . Záruka REHAU .....	56
RAUPEX SDR 7,4 .....	16	2.3.2 . Záruční podmínky REHAU .....	57
- Násuvné objímky RAUTITAN .....	16		
- T kusy RAUTITAN .....	17		
- Spojky RAUTITAN, přechody RAUTITAN .....	21		
- Kolena RAUTITAN .....	26		
- Nástěnky .....	28		
- Program držáků .....	34		
- Montážní jednotky .....	38		
- Nástěnný připojovací systém RAUTITAN .....	39		
- Rozdělovače RAUTITAN .....	40		
- Příslušenství fitinek RAUTITAN .....	41		

## 2 DOMOVNÍ INSTALAČNÍ SYSTÉMY RAUTITAN

### 2.1 INSTALACE PITNÉ VODY A VYTÁPĚNÍ



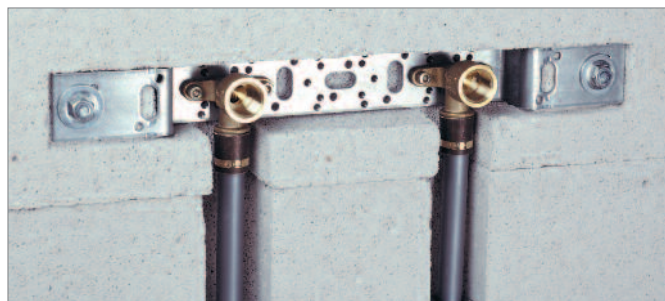
Držák, nástěnka RAUTITAN, zvukově-izolační pouzdro



Univerzální trubky RAUTITAN flex



Násuvná objímka - spojovací technika: bez O kroužků a s optimálním průtokem



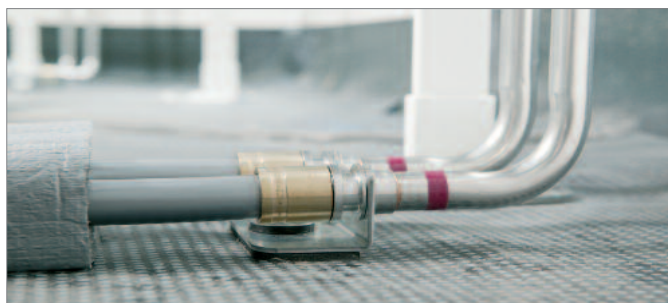
Příklad montáže pro připojení umyvadla



Spojení před lisováním a hotový spoj, při spojovací technice pomocí násuvné objímky stačí jediný pohled



Program fitinek RAUTITAN



Připojení otopných těles pomocí univerzální trubky RAUTITAN flex

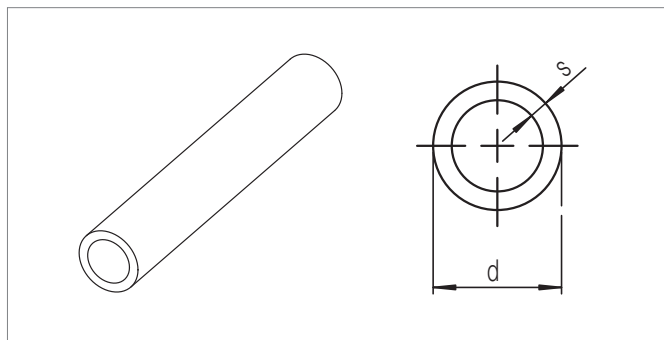


Protipožární manžeta s trubicí RAUTITAN flex

## 2.1.1 Trubka / příslušenství pro instalaci pitné vody a vytápění

### Univerzální trubka RAUTITAN flex

pro instalace pitné vody a vytápění,  
 vysokotlacený zesíťovaný polyetylén (RAU-PE-Xa) podle DIN 16892  
 a pracovního listu DVGW W 544.  
 Registrační číslo DVGW: DVGW DW-8501AU2200 (certifikát systému)  
 Značka registrace DIN-Certco: 3V257 PE-Xa  
 Ochranná vrstva proti difuzi kyslíku DIN 4726  
 Barva: stříbrná RAL 9006 (bílý hliník)  
 Třída stavebního materiálu: B2 dle DIN

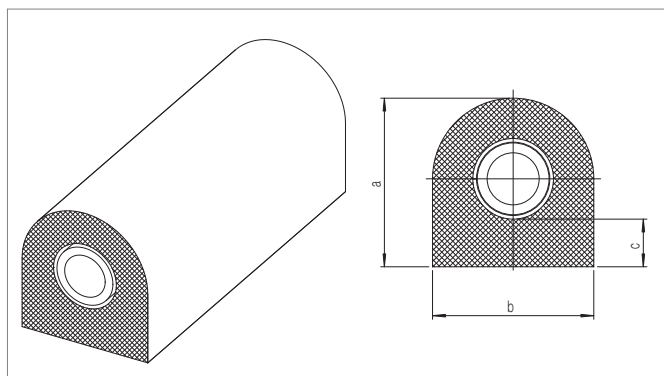


Č. výr.	Rozměry mm		DN	Objem l/m	Hmotnost kg/m	Vyhotovení kg/m	Obsah	Balení palety	Jedn.cena Kč/m
	d	s							
<b>Kotouč:</b>									
130370-100	16	2,2	12	0,106	0,103	100 m kotouč	1500 m	100 m	49,00
130380-100	20	2,8	15	0,163	0,158	100 m kotouč	1500 m	100 m	58,00
130390-050	25	3,5	20	0,254	0,233	50 m kotouč	750 m	50 m	85,00
130400-050	32	4,4	25	0,423	0,375	50 m kotouč	750 m	50 m	145,00
<b>Tyč:</b>									
130370-006	16	2,2	12	0,106	0,103	6 m tyč	5400 m	60 m	49,00
130380-006	20	2,8	15	0,163	0,158	6 m tyč	3240 m	60 m	58,00
130390-006	25	3,5	20	0,254	0,235	6 m tyč	2160 m	30 m	85,00
130400-006	32	4,4	25	0,423	0,385	6 m tyč	1350 m	30 m	145,00
130410-006	40	5,5	32	0,661	0,586	6 m tyč	972 m	12 m	219,00
130420-006	50	6,9	40	1,029	0,924	6 m tyč	648 m	6 m	309,00
130430-006	63	8,6	50	1,633	1,505	6 m tyč	324 m	6 m	449,00

Připojovací šroubení pro RAUTITAN flex (č. výr. 266352-001 a 266362-001).

### Univerzální trubka RAUTITAN flex, předizolovaná

pro instalace vytápění,  
 vysokotlacený zesíťovaný polyetylén (RAU-PE-Xa) podle DIN 16892  
 a pracovního listu DVGW W 544.  
 Registrační číslo DVGW: DVGW DW-8501AU2200 (certifikát systému)  
 Značka registrace DIN-Certco: 3V257 PE-Xa  
 Ochranná vrstva proti difuzi kyslíku DIN 4726  
 Barva: stříbrná RAL 9006 (bílý hliník)  
 Třída stavebního materiálu: B2 dle DIN  
 Ochranná trubka: excentricky opláštěná pěnová izolace z PE  
 koextrudovaná fólie z PE proti vlhkosti.  
 odolná proti stárnutí, deformaci a bez freonů.  
 Ochrana proti tepelným ztrátám, orosení, korozi a hluku.  
 Pro tepelnou izolaci rozvodu vytápění na nosné části stropu.  
 Tepelná vodivost: 0,040 W/(m x K)  
 Barva izolace: stříbrná RAL 9006 (bílý hliník)



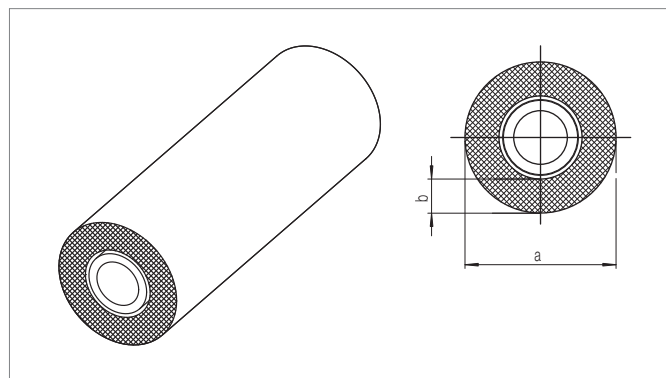
Č. výr.	S trubkou RAUTITAN flex	DN	Rozměry mm			Hmotnost kg/m	Vyhotovení	Obsah palety	Balení	Jedn.cena Kč/m
			a	b	c					
130500-050	16 x 2,2	12	42	39	13	0,158	kotouč	500 m	50 m	87,00
130510-050	20 x 2,8	15	45	44	13	0,219	kotouč	500 m	50 m	105,00
130520-025	16 x 2,2	12	53	50	26	0,198	kotouč	250 m	25 m	140,00
130530-025	20 x 2,8	15	60	55	26	0,266	kotouč	250 m	25 m	160,00

**Upozornění:** Pokud jsou použité předizolované univerzální trubky RAUTITAN flex s izolací 26 mm spolu s RAUTITAN T-připojovacími garniturami pro topná tělesa, potom je nutné izolaci v oblasti spojení odstranit. Připojovací šroubení pro RAUTITAN flex (č. výr. 266352-001 a 266362-001).



**Univerzální trubka RAUTITAN flex, předizolovaná ve výrobě**

pro instalace vytápění,  
 vysokotlacený zesíťovaný polyetylén (RAU-PE-Xa) podle DIN 16892  
 a pracovního listu DVGW W 544.  
 Registrační číslo DVGW: DVGW DW-8501AU2200 (certifikát systému)  
 Značka registrace DIN-Certco: 3V257 PE-Xa  
 Ochranná vrstva proti difuzi kyslíku DIN 4726  
 Barva: stříbrná RAL 9006 (bílý hliník)  
 Třída stavebního materiálu: B2 dle DIN  
 Ochranná trubka: excentricky opláštěná pěnová izolace z PE  
 s koextrudovanou folií z PE proti vlhkosti.  
 odolná proti stárnutí, deformaci a bez freonů.  
 Ochrana proti tepelným ztrátám, orosení, korozi a hluku.  
 Pro tepelnou izolaci rozvodu vytápění na nosné části stropu.  
 Tepelná vodivost: 0,040 W/(m x K)  
 Barva izolace: stříbrná RAL 9006 (bílý hliník)

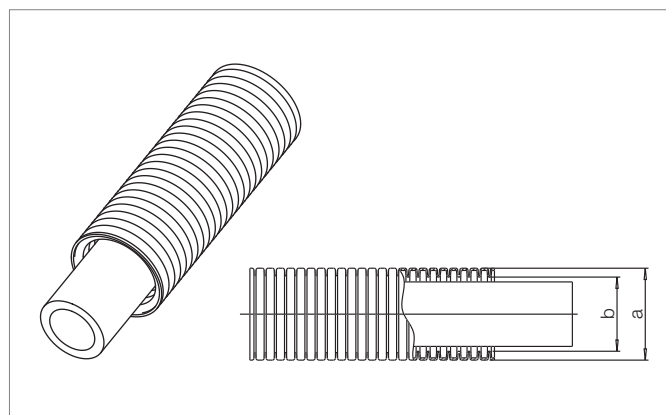


Č. výr.	s trubkou RAUTITAN flex	DN	Rozměry mm		Hmotnost kg/m	Způsob balení	Obsah palety	Balení	Jedn. cena Kč/m
			a	b					
130460-050	16 x 2,2	12	26	4	0,130	kotouč	500 m	50 m	56,00
130470-050	20 x 2,8	15	30	4	0,189	kotouč	500 m	50 m	70,00
130480-050	16 x 2,2	12	36	9	0,145	kotouč	500 m	50 m	66,00
130490-050	20 x 2,8	15	40	9	0,203	kotouč	500 m	50 m	81,00

Připojovací šroubení pro RAUTITAN flex (č. výr. 266352-001 a 266362-001).

**Univerzální trubka RAUTITAN flex, s ochrannou trubkou**

pro instalace pitné vody a vytápění,  
 vysokotlacený zesíťovaný polyetylén (RAU-PE-Xa) podle DIN 16892  
 a pracovního listu DVGW W 544.  
 Registrační číslo DVGW: DVGW DW-8501AU2200 (certifikát systému)  
 Značka registrace DIN-Certco: 3V257 PE-Xa  
 Ochranná vrstva proti difuzi kyslíku DIN 4726  
 Barva: stříbrná RAL 9006 (bílý hliník)  
 Třída stavebního materiálu: B2 dle DIN  
 Ochranná trubka: ochrana proti kondenzaci podle DIN 1988, část 2  
 a mechanická ochrana pro připojení otopných těles, u kterých nejsou  
 podle EnEV žádné požadavky na izolaci  
 Materiál: polyetylén  
 Vlastnosti: zhotovení podle DIN 49019,  
 maximální teplota průtoku do +105 °C.  
 Barva ochranné trubky: černá



Č. výr.	s trubkou RAUTITAN flex	Rozměry mm		Hmotnost kg/m	Způsob balení	Obsah palety	Balení	Jedn. cena Kč/m
		a	b					
130440-050	16 x 2,2	24	19	0,169	kotouč	750 m	50 m	63,00
130450-050	20 x 2,8	28	23	0,248	kotouč	750 m	50 m	74,00

Připojovací šroubení pro RAUTITAN flex (č. výr. 266352-001 a 266362-001).

## Příslušenství

### Ochranná trubka

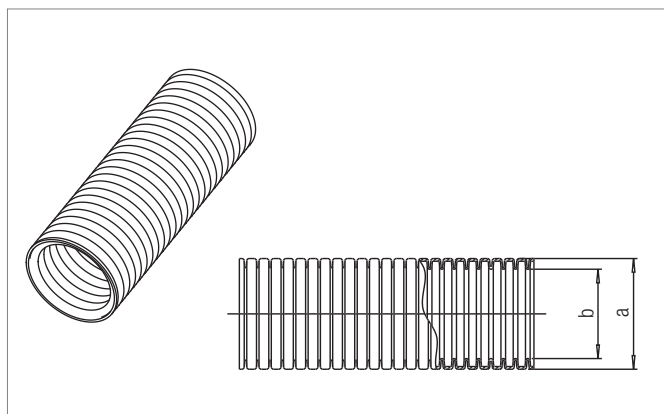
pro ochranu trubek REHAU před kondenzací podle DIN 1988, část 2 a mechanickou ochranu pro připojovací potrubí otopného tělesa, u kterých nejsou, podle EnEV žádné požadavky na izolaci. Taktéž ochrana v oblasti připojovacích spojů rozdělovače otopného vedení jako i při přechodu přes dilatační spáry v potěru podle DIN 18560.

Materiál: polyetylén

Vlastnosti: zhotovení podle DIN 49019,

maximální teplota průtoku do +105°C

Barva: černá



Č. výr.	pro trubku vnějšího průměru mm	Rozměry mm		Hmotnost kg/m	Obsah Palety	Způsob balení	Balení	Jedn. cena Kč/m
		a	b					
137140-050	<b>16/17</b>	24	19	0,067	2500 m	kotouč	50 m	14,00
137150-050	<b>20</b>	28	23	0,090	2000 m	kotouč	50 m	16,00
137160-025	<b>25</b>	34	29	0,140	1250 m	kotouč	25 m	21,00
137170-025	<b>32</b>	42	36	0,220	900 m	kotouč	25 m	32,00

Možno použít i na trubky RAUTHERM S.

### Klip korýtko

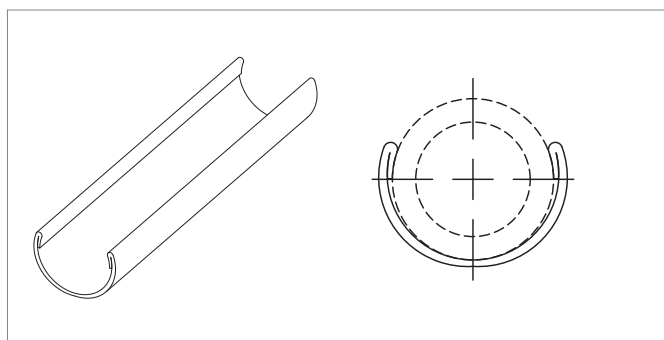
Pro podepření resp. přidržení volně kladených trubek RAU-PE-Xa.

Redukuje změny délky působením teploty na trubkách RAU-PE-Xa.

Samonosná montáž bez přidavného upevnění.

Pro zvětšení rozestupů objímek pro upevnění trubek.

Materiál: pozinkovaná ocel



Č. výr.	pro RAU-PE-Xa-trubky	Hmotnost kg/m	Délka	Vyhotovení	Balení	Jedn. cena Kč/m
138033-001	<b>16/17</b>	0,270	3 m	tyč	30 m	28,00
138043-001	<b>20</b>	0,320	3 m	tyč	30 m	31,00
138053-001	<b>25</b>	0,480	3 m	tyč	30 m	41,00
138063-001	<b>32</b>	0,600	3 m	tyč	30 m	51,00
138073-001	<b>40</b>	0,910	3 m	tyč	15 m	73,00
138083-001	<b>50</b>	1,080	3 m	tyč	15 m	91,00
138093-001	<b>63</b>	1,320	3 m	tyč	15 m	105,00

Možno použít i na trubky RAUTHERM S.

Vodící oblouky REHAU 90° a 45° pro sanitární rozvody vody najdete na straně 27.

### Protipožární manžety pro trubky PE-Xa

Pro trubky RAUTITAN flex, RAUPEX a RAUTHERM S.

Manžeta se skládá ze 2 částí ve tvaru válce z pěny fenolové živice, do kterých je integrovaný zpevňující materiál Intuplast, včetně 2 kabelových třmenů pro středové upevnění manžety ke stropu a stěně na trubku RAU-VPE.

2 štítky k označení protipožární manžety resp. protipožární přepážky, které jsou trvale namontované na stavebním objektu. Protipožární manžeta je vhodná pro horizontální (strop  $\geq 150$  mm) i vertikální (stěna  $\geq 100$  mm) montáž. Montážní odstup od stavebního objektu resp. rozestup mezi sousedními protipožárními manžetami je  $\geq 0$  mm. V případě požáru vytváří manžeta podle DIN 4102, část 11, verze 12/85, při jednostranném zatížení požárem hermetickou bariéru proti proražení ohně a dýmu. Při instalaci protipožárních manžet REHAU je nutné dodržovat požadavky uvedené v povolení/zkušebním protokolu.

Materiál části válce: pěna fenolové živice

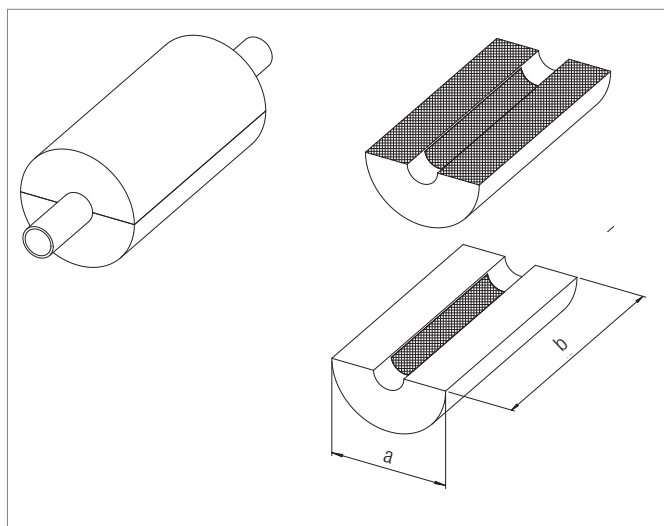
Materiál vložky: Intuplast

Certifikáty: všeobecné stavební povolení s registračním

č.: Z-19. 17-1210 z 24.06.98, DIN norma: testované podle

DIN 4102, část 11/verze 12/85.

Barva: červená RAL 3000



Č. vyr.	Označení	Rozměry mm		Hmotnost kg/ks	Balení	Jedn. cena Kč/ks
		a	b			
241443-001	<b>16/17</b>	70	150	0,260	1 ks	1 150,00
241453-001	<b>20</b>	75	150	0,270	1 ks	1 190,00
241463-001	<b>25</b>	95	200	0,500	1 ks	1 250,00
241473-001	<b>32</b>	100	240	0,600	1 ks	1 280,00
241483-001	<b>40</b>	110	240	0,690	1 ks	1 360,00
241493-001	<b>50</b>	140	240	1,200	1 ks	1 580,00
241503-001	<b>63</b>	180	240	1,700	1 ks	1 980,00

### Protipožární řešení univerzální trubky RAUTITAN flex:

Pro trubky RAUTITAN flex je nutné přepažit trubky pomocí přecházející aspoň 30 mm hrubé izolace, kterou tvoří pouzdra z minerálního vlákna třídy stavebního materiálu DIN 4102-A, bod topení  $> 1000$  °C a objemová hmotnost  $\geq 90$  kg/m. (například: produkt ROCKWOOL RS 800).

Montážní rozměry a návod najdete v naší technické dokumentaci.

Při instalaci protipožárních manžet REHAU je nutné dodržovat požadavky uvedené v povolení/zkušebním protokolu stavebního dozoru.

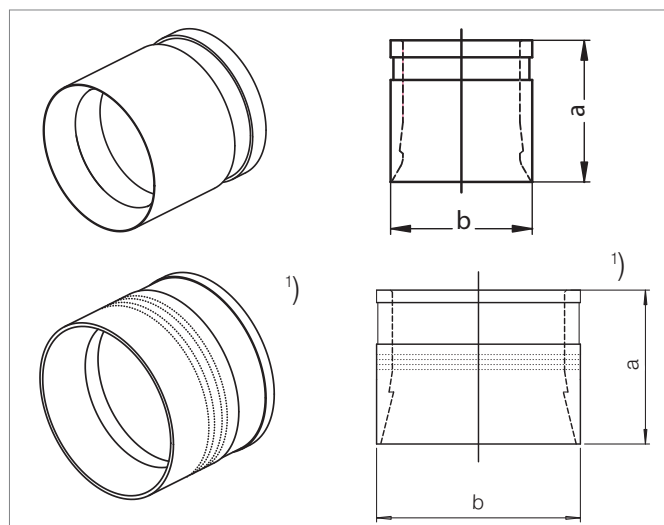
## 2.1.2 Univerzálně použitelné fitinky RAUTITAN pro rozvody pitné vody, instalace vytápění i pro průmyslové systémy REHAU RAUPEX SDR 7,4

### Násuvné objímky RAUTITAN

pro vytvoření permanentně těsného spojení pomocí techniky REHAU, násuvná objímka podle pracovního listu DVGW W 534.

Použitelné spolu s univerzálními trubkami REHAU RAUTITAN flex a s průmyslovými trubkami RAUPEX SDR 7,4 s příslušnými REHAU fitinkami pro násuvné objímky.

Materiál: standardní mosaz CuZn 39 tepelně zbarvená prutí Pb3/F43 podle DIN EN 12168



<sup>1)</sup> přidavné drážkování z venkovní strany

Č. výr.	Označení	Rozměry mm		Hmotnost kg/ks	Balení	Jedn. cena Kč/ks
		a	b			
259605-002	<b>16 RAUTITAN</b>	24	22	0,025	100 ks	19,00
259615-002	<b>20 RAUTITAN</b>	25	25	0,028	100 ks	20,00
259625-002	<b>25 RAUTITAN</b>	29	30	0,044	100 ks	26,00
137166-001	<b>32 RAUTITAN <sup>1)</sup></b>	34	39	0,096	50 ks	55,00
137296-001	<b>40 RAUTITAN <sup>1)</sup></b>	37	49	0,142	25 ks	89,00
139771-002	<b>50 RAUTITAN</b>	44	61	0,300	25 ks	170,00
139781-002	<b>63 RAUTITAN</b>	53	74	0,430	25 ks	297,00



## T-kusy RAUTITAN

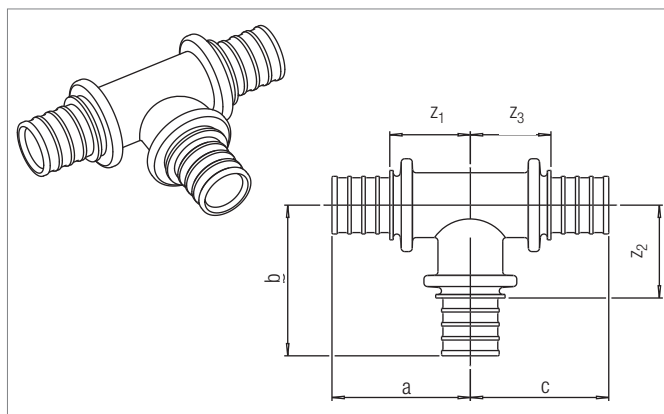
### T-kus RAUTITAN, odbočka a průtok stejné

univerzální použití pro instalace pitné vody a vytápění spolu s univerzálními trubkami RAUTITAN flex.

Použitelné též spolu s průmyslovými trubkami RAUPEX SDR 7,4.

Materiál: speciální mosaz odolná proti odzinkování podle DIN EN 12164, DIN EN 12165, DIN EN 12168

Barva: mosaz lesklá



Č. výr.	Označení	Rozměry mm						Hmotnost kg/ks	Balení	Jedn. cena Kč/ks
		a	b	c	z <sub>1</sub>	z <sub>2</sub>	z <sub>3</sub>			
stejný:										
259335-002	<b>16</b>	33	39	33	21	26	21	0,087	10 ks	105,00
259345-002	<b>20</b>	39	43	39	23	27	23	0,130	10 ks	145,00
259355-002	<b>25</b>	50	55	50	27	32	27	0,217	10 ks	205,00
138941-002	<b>32</b>	59	65	59	32	38	32	0,390	3 ks	385,00
137073-001	<b>40</b>	67	75	67	34	45	34	0,800	1 ks	640,00
137155-001	<b>50</b>	79	87	79	38	48	38	1,190	1 ks	1 090,00
137165-001	<b>63</b>	98	108	98	48	62	48	2,200	1 ks	1 700,00

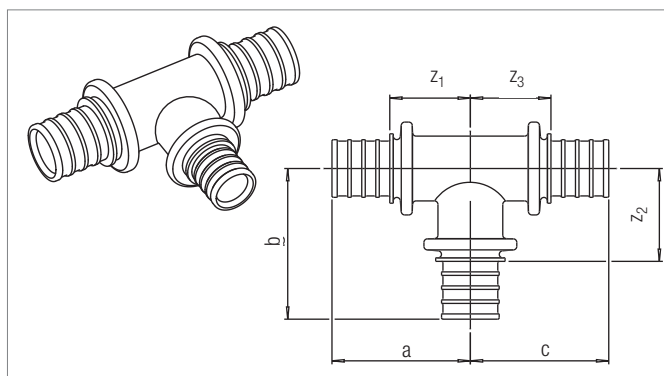
### T-kus RAUTITAN, odbočka redukována

univerzální použití pro instalace pitné vody a vytápění spolu s univerzálními trubkami RAUTITAN flex.

Použitelné též spolu s průmyslovými trubkami RAUPEX SDR 7,4.

Materiál: speciální mosaz odolná proti odzinkování podle DIN EN 12164, DIN EN 12165, DIN EN 12168

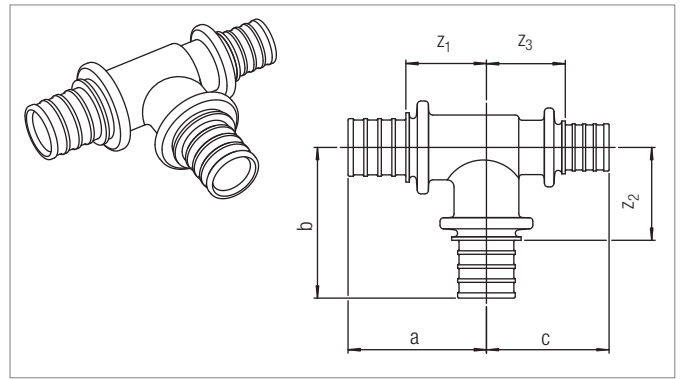
Barva: mosaz lesklá



Č. výr.	rozměr	Rozměry mm						Hmotnost kg/ks	Balení	Jedn. cena Kč/ks
		a	b	c	z <sub>1</sub>	z <sub>2</sub>	z <sub>3</sub>			
odbočka redukována:										
259365-002	<b>20-16-20</b>	38	39	38	22	26	22	0,110	10 ks	125,00
259375-002	<b>25-16-25</b>	47	43	47	24	30	24	0,160	10 ks	145,00
259385-002	<b>25-20-25</b>	49	47	49	26	31	26	0,190	10 ks	160,00
137156-001	<b>32-16-32</b>	55	47	55	28	34	28	0,270	3 ks	280,00
139942-001	<b>32-20-32</b>	55	51	55	28	35	28	0,290	3 ks	310,00
138951-002	<b>32-25-32</b>	55	59	49	28	36	26	0,340	3 ks	335,00
137592-001	<b>40-20-40</b>	64	56	64	32	39	32	0,642	1 ks	630,00
139772-001	<b>40-25-40</b>	66	67	66	34	44	34	0,642	1 ks	815,00
139782-001	<b>40-32-40</b>	66	73	66	34	46	34	0,666	1 ks	820,00
230348-001	<b>50-20-50</b>	71	62	71	32	45	32	0,801	1 ks	820,00
230358-001	<b>50-25-50</b>	71	70	71	32	46	32	0,806	1 ks	790,00
139792-001	<b>50-32-50</b>	71	76	71	32	49	32	0,840	1 ks	790,00
137089-001	<b>50-40-50</b>	75	80	75	36	48	36	1,036	1 ks	960,00
230328-001	<b>63-20-63</b>	83	72	83	37	55	37	1,284	1 ks	1 400,00
230338-001	<b>63-25-63</b>	83	80	83	37	56	37	1,287	1 ks	1 450,00
137175-001	<b>63-32-63</b>	83	86	83	37	59	37	1,450	1 ks	1 380,00
137074-001	<b>63-40-63</b>	90	90	90	44	58	44	1,630	1 ks	1 680,00
137084-001	<b>63-50-63</b>	90	97	90	44	58	44	1,870	1 ks	1 680,00

### T-kus RAUTITAN, průtok redukovaný

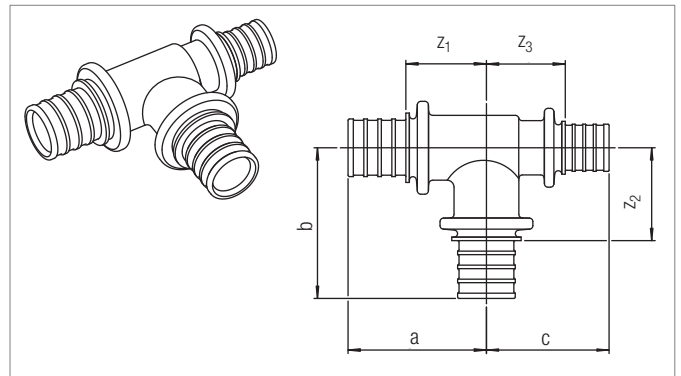
univerzální použití pro instalace pitné vody a vytápění spolu s univerzálními trubkami REHAU RAUTITAN flex.  
 Použitelné též spolu s průmyslovými trubkami RAUPEX SDR 7,4.  
 Materiál: speciální mosaz odolná proti odzinkování podle DIN EN 12164, DIN EN 12165, DIN EN 12168  
 Barva: mosaz lesklá



Č. výr.	Označení	Rozměry mm						Hmotnost kg/ks	Balení	Jedn. cena Kč/ks
		a	b	c	z <sub>1</sub>	z <sub>2</sub>	z <sub>3</sub>			
<b>Průtok redukovaný:</b>										
259395-002	<b>20-20-16</b>	40	43	35	23	27	23	0,120	10 ks	125,00
259405-002	<b>25-25-16</b>	51	55	37	28	32	25	0,190	10 ks	189,00
259415-002	<b>25-25-20</b>	56	56	48	33	33	31	0,218	10 ks	170,00
139972-001	<b>32-32-20</b>	61	65	45	34	28	29	0,340	3 ks	325,00
139992-001	<b>32-32-25</b>	58	64	59	31	37	36	0,359	3 ks	350,00

### T-kus RAUTITAN, odbočka a průtok redukované

univerzální použití pro instalace pitné vody a vytápění spolu s univerzálními trubkami REHAU RAUTITAN flex.  
 Použitelné též spolu s průmyslovými trubkami RAUPEX SDR 7,4.  
 Materiál: speciální mosaz odolná proti odzinkování podle DIN EN 12164, DIN EN 12165, DIN EN 12168  
 Barva: mosaz lesklá



Č. výr.	rozměr	Rozměry mm						Hmotnost kg/ks	Balení	Jedn. cena Kč/ks
		a	b	c	z <sub>1</sub>	z <sub>2</sub>	z <sub>3</sub>			
<b>T-kus RAUTITAN, odbočka a průtok redukované:</b>										
259425-002	<b>20-16-16</b>	38	39	34	22	26	21	0,103	10 ks	110,00
257266-002	<b>25-16-16</b>	48	43	34	25	30	22	0,135	10 ks	140,00
259435-002	<b>25-16-20</b>	48	43	39	25	30	22	0,145	10 ks	168,00
258196-002	<b>25-20-16</b>	49	47	35	26	31	23	0,156	10 ks	149,00
259445-002	<b>25-20-20</b>	52	48	44	24	31	22	0,178	10 ks	150,00
139982-001	<b>32-20-20</b>	55	51	40	28	35	24	0,240	3 ks	245,00
137185-001	<b>32-20-25</b>	53	51	52	26	34	29	0,257	3 ks	260,00
139952-001	<b>32-25-20</b>	55	59	48	26	36	31	0,270	3 ks	290,00
138961-002	<b>32-25-25</b>	55	58	56	28	35	33	0,297	3 ks	260,00
137064-001	<b>40-32-32</b>	64	71	60	32	44	33	0,570	1 ks	490,00
137195-001	<b>50-32-40</b>	69	76	62	30	49	30	0,880	1 ks	760,00
137205-001	<b>63-32-50</b>	83	86	73	37	59	34	1,300	1 ks	1 400,00

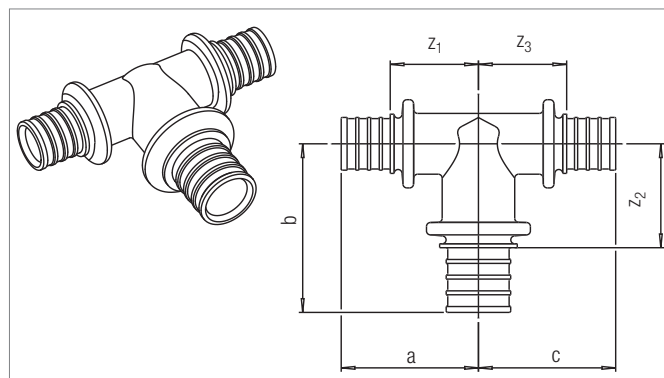
**T-kus RAUTITAN, odbočka rozšířená**

Univerzální použití pro instalace pitné vody a vytápění spolu s univerzálními trubkami REHAU RAUTITAN flex.

Použitelné též spolu s průmyslovými trubkami RAUPEX SDR 7,4.

Materiál: speciální mosaz odolná proti odzinkování podle DIN EN 12164, DIN EN 12165, DIN EN 12168

Barva: mosaz lesklá



Č. výr.	Označení	Rozměry mm						Hmotnost kg/ks	Balení	Jedn. cena Kč/ks
		a	b	c	z <sub>1</sub>	z <sub>2</sub>	z <sub>3</sub>			
<b>odbočka rozšířená:</b>										
257296-002	<b>16-20-16</b>	35	43	35	23	27	23	0,106	10 ks	115,00
257306-002	<b>16-25-16</b>	37	51	37	25	28	25	0,136	10 ks	138,00
257316-002	<b>20-25-16</b>	42	53	37	26	30	25	0,153	10 ks	148,00
257326-002	<b>20-25-20</b>	42	53	42	26	30	26	0,164	10 ks	160,00
139962-001	<b>20-32-20</b>	45	57	45	29	30	29	0,240	3 ks	280,00
138971-002	<b>25-32-25</b>	54	61	54	31	34	31	0,290	3 ks	300,00
241235-002	<b>32-40-32</b>	62	70	62	35	43	35	0,512	1 ks	330,00

**Nástěnný T-kus, odbočka s vnitřním závitem RAUTITAN**

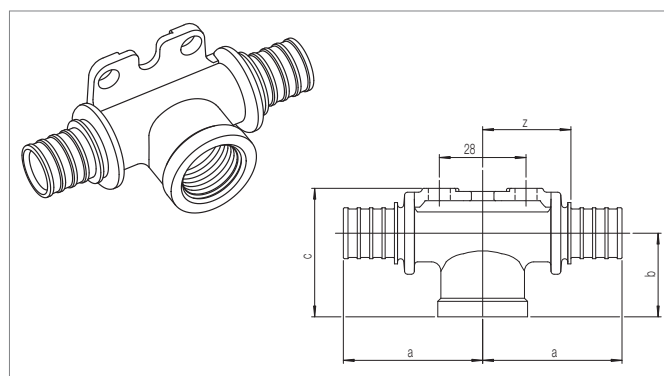
s možností upevnění.

Univerzální použití pro instalace pitné vody a vytápění spolu s univerzálními trubkami REHAU RAUTITAN flex.

Použitelné též spolu s průmyslovými trubkami RAUPEX SDR 7,4.

Materiál: speciální mosaz odolná proti odzinkování

Barva: mosaz lesklá



Č. výr.	Označení	Rozměry mm				Hmotnost kg/ks	Balení	Jedn. cena Kč/ks
		a	b	c	z			
138841-402	<b>16 – Rp 1/2 – 16</b>	41	24	36	28	0,166	10 ks	160,00
138851-402	<b>20 – Rp 1/2 – 20</b>	45	25	39	29	0,203	10 ks	185,00

### T-Kus RAUTITAN, odbočka s vnitřním závitem

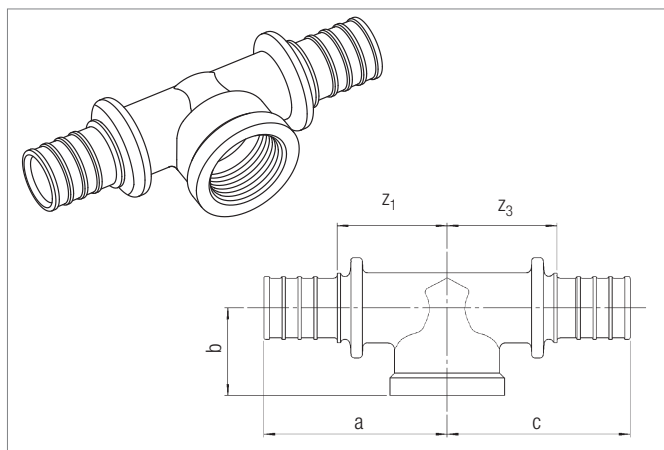
univerzální použití pro instalace pitné vody a vytápění spolu s univerzálními trubkami REHAU RAUTITAN flex.

Použitelné též spolu s průmyslovými trubkami RAUPEX SDR 7,4.

Materiál: speciální mosaz odolná proti odzinkování

podle DIN EN 12164, DIN EN 12165, DIN EN 12168

Barva: mosaz lesklá



Č. výr.	Označení	Rozměry mm					Hmotnost kg/ks	Balení	Jedn. cena Kč/ks
		a	b	c	z <sub>1</sub>	z <sub>3</sub>			
258206-002	<b>25 – Rp 3/4 – 25</b>	58	28	58	35	35	0,230	10 ks	215,00
139011-002	<b>32 – Rp 3/4 – 25</b>	61	29	56	34	33	0,303	3 ks	280,00
138991-002	<b>32 – Rp 3/4 – 32</b>	62	32	62	35	35	0,360	3 ks	310,00
139001-002	<b>32 – Rp 1 – 25</b>	68	30	63	41	40	0,390	3 ks	390,00
138981-002	<b>32 – Rp 1 – 32</b>	68	33	68	41	41	0,440	3 ks	400,00
139842-001	<b>40 – Rp 1 – 32</b>	72	39	66	40	39	0,600	1 ks	715,00
139802-001	<b>40 – Rp 1 – 40</b>	72	37	75	40	43	0,740	1 ks	720,00
137135-001	<b>40 – Rp 1 1/4 – 40</b>	77	45	77	45	45	0,780	1 ks	850,00
139812-001	<b>50 – Rp 1 – 50</b>	85	43	87	46	48	1,050	1 ks	890,00
139822-001	<b>50 – Rp 1 1/4 – 50</b>	85	43	87	48	48	1,100	1 ks	895,00
139832-001	<b>63 – Rp 1 – 63</b>	91	45	91	45	45	1,620	1 ks	1 410,00

### Tlumící pouzdro REHAU na T-kusy (i redukované)

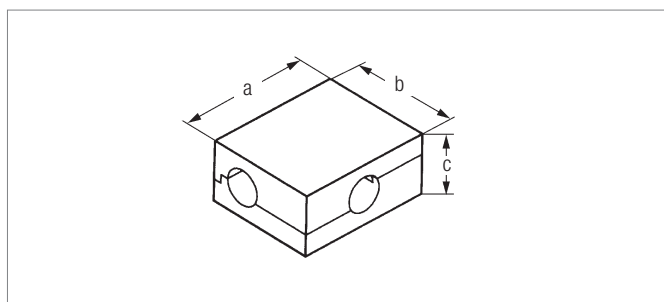
slouží současně jako zvuková a tepelná izolace

(13 mm).

Materiál: polystyrén

Stavební výška: 50 mm

Barva: bílá



Č. výr.	Pro trubky	Rozměry mm			Hmotnost kg/ks	Balení	Jedn. cena Kč/ks
		a	b	c			
137108-401	<b>16 a 20</b>	90	75	52	0,001	20 ks	23,00

## Spojky RAUTITAN, přechody RAUTITAN

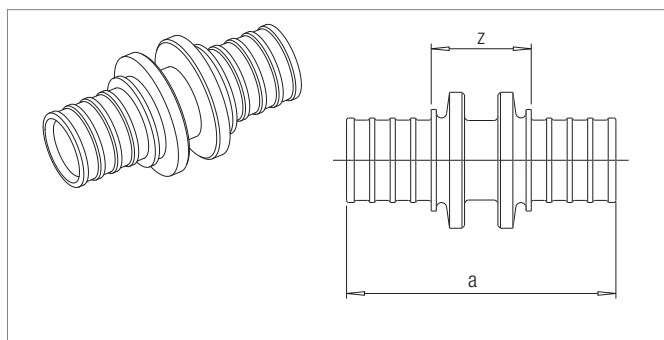
### Spojka RAUTITAN, oboustranně stejná

univerzální použití pro instalace pitné vody a vytápění spolu s univerzálními trubkami REHAU RAUTITAN flex.

Použitelné též spolu s průmyslovými trubkami RAUPEX SDR 7,4.

Materiál: speciální mosaz odolná proti odzinkování podle DIN EN 12164, DIN EN 12165, DIN EN 12168

Barva: mosaz lesklá



Č. výr.	Označení	Rozměry mm		Hmotnost kg/ks	Balení	Jedn. cena Kč/ks
		a	z			
<b>stejná:</b>						
259455-002	<b>16</b>	45	20	0,039	10 ks	52,00
259465-002	<b>20</b>	52	19	0,058	10 ks	74,00
259475-002	<b>25</b>	68	22	0,112	10 ks	110,00
139061-002	<b>32</b>	80	26	0,184	10 ks	180,00
139731-002	<b>40</b>	91	27	0,380	1 ks	340,00
139741-002	<b>50</b>	105	27	0,560	1 ks	540,00
139751-002	<b>63</b>	127	35	0,980	1 ks	830,00

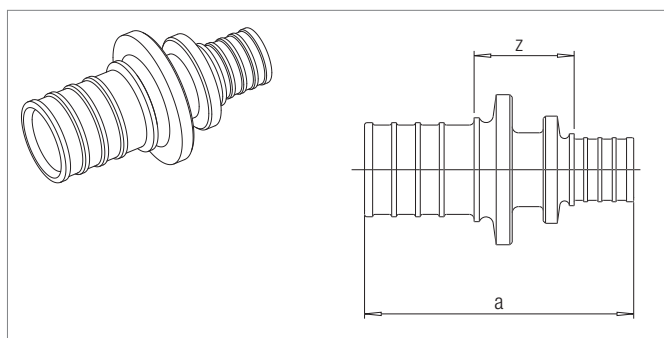
### Spojka RAUTITAN, redukováná

univerzální použití pro instalace pitné vody a vytápění spolu s univerzálními trubkami REHAU RAUTITAN flex.

Použitelné též spolu s průmyslovými trubkami RAUPEX SDR 7,4.

Materiál: speciální mosaz odolná proti odzinkování podle DIN EN 12164, DIN EN 12165, DIN EN 12168

Barva: mosaz lesklá



Č. výr.	Označení	Rozměry mm		Hmotnost kg/ks	Balení	Jedn. cena Kč/ks
		a	z			
<b>redukce:</b>						
257356-002	<b>20 – 16</b>	53	24	0,048	10 ks	70,00
257376-003	<b>25 – 16</b>	64	29	0,091	10 ks	95,00
257366-002	<b>25 – 20</b>	67	27	0,100	10 ks	105,00
139071-002	<b>32 – 25</b>	80	30	0,164	10 ks	175,00
137582-001	<b>40 – 20</b>	80	32	0,265	5 ks	250,00
138018-001	<b>40 – 25</b>	88	33	0,270	5 ks	265,00
137393-001	<b>40 – 32</b>	81	31	0,270	5 ks	315,00
137863-001	<b>50 – 32</b>	94	28	0,410	5 ks	390,00
137843-001	<b>50 – 40</b>	98	27	0,460	1 ks	450,00
138019-001	<b>63 – 40</b>	116	38	0,770	1 ks	870,00
137853-001	<b>63 – 50</b>	117	32	0,790	1 ks	770,00

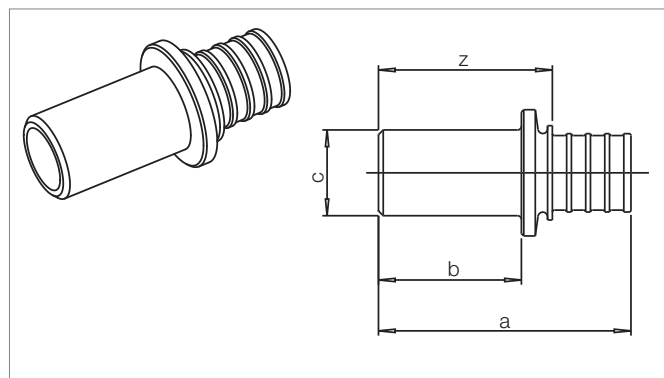
### Letovací a lisovací přechod RAUTITAN (červený bronz)

univerzální použití pro instalace pitné vody a vytápění spolu s univerzálními trubkami REHAU RAUTITAN flex.

Použitelné též spolu s průmyslovými trubkami RAUPEX SDR 7,4.

Přechod z domovního instalačního systému REHAU RAUTITAN na pájkové a násuvné kovové systémy podle pracovního listu DVGW W 534.

Materiál: červený bronz



Č. výr.	Označení	Rozměry mm				Hmotnost kg/ks	Balení	Jedn. cena Kč/ks
		a	z	c	z			
137206-001	<b>16-L15</b>	49	30	15	37	0,040	2 ks	139,00
287193-001	<b>20-L15</b>	59	35	15	42	0,058	2 ks	144,00
137216-001	<b>20-L18</b>	53	30	18	37	0,054	2 ks	144,00
137506-001	<b>20-L22</b>	59	35	22	42	0,076	2 ks	159,00
137226-001	<b>25-L22</b>	62	31	22	39	0,082	2 ks	189,00
287196-001	<b>25-L28</b>	69	38	28	46	0,117	2 ks	189,00
137236-001	<b>32-L28</b>	75	38	28	48	0,148	2 ks	410,00

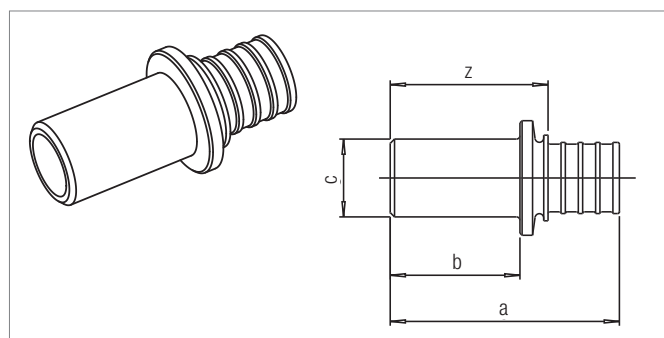
### Lisovací přechod RAUTITAN (nerez)

univerzální použití pro instalace pitné vody a vytápění spolu s univerzálními trubkami REHAU RAUTITAN flex.

Použitelné též spolu s průmyslovými trubkami RAUPEX SDR 7,4.

**Lisovací přechody RAUTITAN musí být použité při přechodu z domovního instalačního systému REHAU RAUTITAN na násuvné kovové systémy (podle pracovního listu DVGW-W 534).**

Materiál: nerez 1.4404/1.4571



Č. výr.	Označení	Rozměry mm				Hmotnost kg/ks	Balení	Jedn. cena Kč/ks
		a	z	c	z			
137672-001	<b>16-P15</b>	51	32	15	39	0,028	1 ks	320,00
137682-001	<b>20-P18</b>	55	32	18	38	0,040	1 ks	390,00
137712-001	<b>20-P22</b>	60	37	22	43	0,052	1 ks	590,00
137692-001	<b>25-P22</b>	64	33	22	41	0,064	1 ks	590,00
137702-001	<b>32-P28</b>	73	36	28	46	0,110	1 ks	900,00



### Přechod s vnějším závitem RAUTITAN (mosaz)

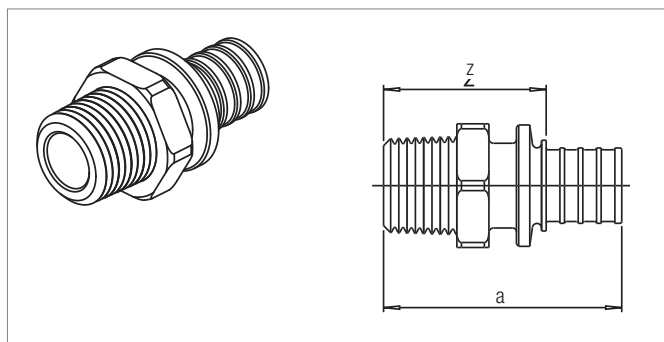
univerzální použití pro instalace pitné vody a vytápění spolu s univerzálními trubkami REHAU RAUTITAN flex.

Použitelné též spolu s průmyslovými trubkami RAUPEX SDR 7,4.

Materiál: **speciální mosaz odolná proti odzinkování**

podle DIN EN 12164, DIN EN 12165, DIN EN 12168

Barva: mosaz lesklá



Č. výr.	Označení	Rozměry mm		SW	Hmotnost kg/ks	Balení	Jedn. cena Kč/ks
		a	z				
137955-001	<b>16 - R 1/2</b>	45	33	23	0,060	10 ks	75,00
137965-001	<b>16 - R 3/4 - L 15</b>	47	35	27	0,093	10 ks	82,00
139892-001	<b>16 - R 1</b>	52	39	35	0,120	5 ks	315,00
137975-001	<b>20 - R 1/2</b>	53	37	18	0,069	10 ks	87,00
137985-001	<b>20 - R 3/4 - L 15</b>	54	38	18	0,094	10 ks	93,00
137995-001	<b>20 - R 1 - L 18</b>	56	39	34	0,173	5 ks	160,00
139181-002	<b>25 - R 1/2</b>	59	36	20	0,097	10 ks	120,00
259505-002	<b>25 - R 3/4 - L 18</b>	62	39	22	0,111	10 ks	105,00
257336-002	<b>25 - R 1 - L 22</b>	64	41	34	0,180	10 ks	140,00
139081-002	<b>32 - R 3/4</b>	68	41	27	0,158	10 ks	180,00
139051-002	<b>32 - R 1 - L 22</b>	72	45	27	0,188	10 ks	185,00
139311-001	<b>32 - R 1 1/4</b>	75	48	27	0,260	5 ks	360,00
139691-002	<b>40 - R 1 1/4</b>	82	50	36	0,340	5 ks	355,00
139701-002	<b>50 - R 1 1/4</b>	89	50	41	0,492	5 ks	465,00
139711-002	<b>50 - R 1 1/2</b>	89	50	41	0,470	1 ks	495,00
139721-002	<b>63 - R 2</b>	105	59	55	0,790	1 ks	850,00

**L** = na naletování na měděné (Cu) trubky (v potrubí na rozvody pitné vody se může použít pouze měkké pájení).

**SW** = velikost klíče

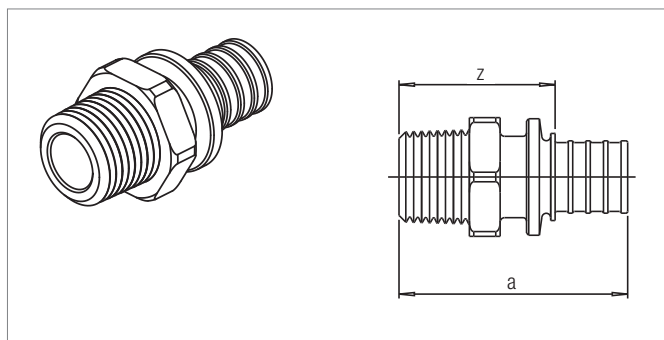
### Přechod s vnějším závitem RAUTITAN (nerez)

univerzální použití pro instalace pitné vody a vytápění spolu s univerzálními trubkami REHAU RAUTITAN flex.

Použitelné též spolu s průmyslovými trubkami RAUPEX SDR 7,4.

**Přechody s vnějším závitem RAUTITAN musí být při přechodu z domovního instalačního systému REHAU RAUTITAN připojené na závitové tvarovky z nerez.**

Materiál: nerez 1.4404/1.4571



Č. výr.	Označení	Rozměry mm		SW	Hmotnost kg/ks	Balení	Jedn. cena Kč/ks
		a	z				
137722-001	16 – R 1/2	46	34	23	0,062	1 ks	320,00
137782-001	20 – R 1/2	52	36	27	0,082	1 ks	499,00
137732-001	20 – R 3/4	51	35	27	0,086	1 ks	480,00
137742-001	25 – R 3/4	61	38	32	0,124	1 ks	620,00
137762-001	25 – R 1	64	41	34	0,168	1 ks	795,00
137752-001	32 – R 1	70	43	40	0,224	1 ks	950,00

SW = velikost klíče

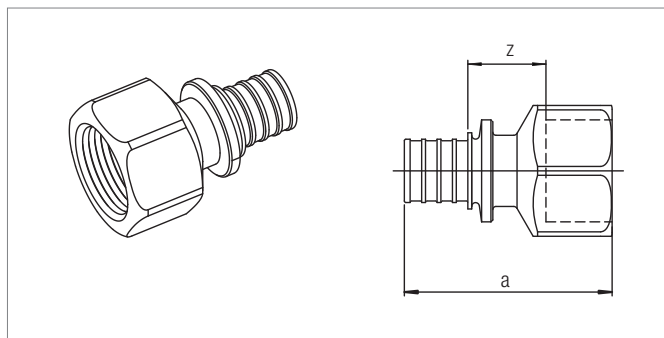
### Přechod s vnitřním závitem RAUTITAN

univerzální použití pro instalace pitné vody a vytápění spolu s univerzálními trubkami REHAU RAUTITAN flex.

Použitelné též spolu s průmyslovými trubkami RAUPEX SDR 7,4.

Materiál: speciální mosaz odolná proti odzinkování podle DIN EN 12164, DIN EN 12165, DIN EN 12168

Barva: mosaz lesklá



Č. výr.	Označení	Rozměry mm		SW	Hmotnost kg/ks	Balení	Jedn. cena Kč/ks
		a	z				
259515-002	16 – Rp 1/2	44	21	27	0,070	10 ks	80,00
259525-002	20 – Rp 1/2	51	20	27	0,080	10 ks	88,00
138253-001	20 – Rp 3/4	54	21	34	0,140	10 ks	135,00
139281-002	25 – Rp 1/2	58	20	27	0,101	10 ks	135,00
259535-002	25 – Rp 3/4	61	22	34	0,155	10 ks	135,00
139101-002	32 – Rp 3/4	66	23	34	0,244	10 ks	240,00
139091-002	32 – Rp 1	71	25	40	0,220	10 ks	220,00
139009-001	40 – Rp 1 1/4	81	28	50	0,451	5 ks	350,00

SW = velikost klíče

## Přechod s převlečnou maticí RAUTITAN

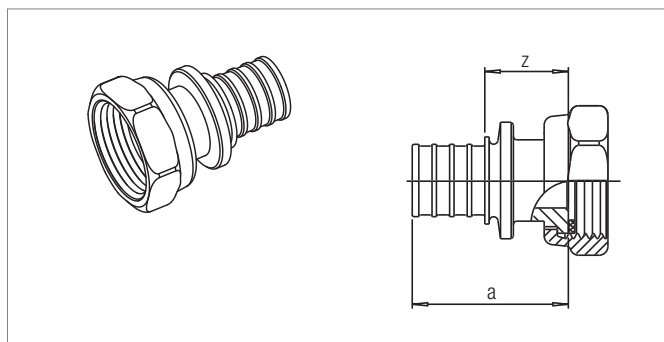
univerzální použití pro instalace pitné vody a vytápění spolu s univerzálními trubkami REHAU RAUTITAN flex.

Použitelné též spolu s průmyslovými trubkami RAUPEX SDR 7,4.

Materiál: speciální mosaz odolná proti odzinkování

podle DIN EN 12164, DIN EN 12165, DIN EN 12168

Barva: mosaz lesklá



Č. výr.	Označení	Rozměry mm		SW	Hmotnost kg/ks	Balení	Jedn. cena. Kč/ks
		a	z				
139551-002	16 – G 1/2	32	19	26	0,065	10 ks	105,00
137144-001	16 – G 3/4 <sup>Δ</sup>	32	19	30	0,086	10 ks	105,00
139561-002	20 – G 1/2	36	19	26	0,062	10 ks	120,00
139571-002	20 – G 3/4 <sup>Δ</sup>	36	19	30	0,084	10 ks	120,00
139912-001	25 – G 3/4	45	22	30	0,080	10 ks	205,00
139922-001	25 – G 1 <sup>Δ</sup>	45	22	38	0,120	10 ks	220,00
139932-001	32 – G 1	51	24	38	0,160	10 ks	220,00
241475-001	32 – G 1 1/4 <sup>Δ</sup>	52	25	46	0,170	5 ks	410,00
137154-001	32 – G 1 1/2	54	27	52	0,260	5 ks	300,00
137265-001	40 – G 1 1/2 <sup>Δ</sup>	57	32	52	0,430	1 ks	420,00
137164-001	40 – G 2	64	32	65	0,490	5 ks	350,00
137275-001	50 – G 1 3/4 <sup>Δ</sup>	57	25	60	0,610	1 ks	500,00
137285-001	63 – G 2 3/8 <sup>Δ</sup>	77	31	74	1,140	1 ks	745,00

<sup>Δ</sup> Možnosti napojení na ventily s vnějším závitem podle DIN 3546

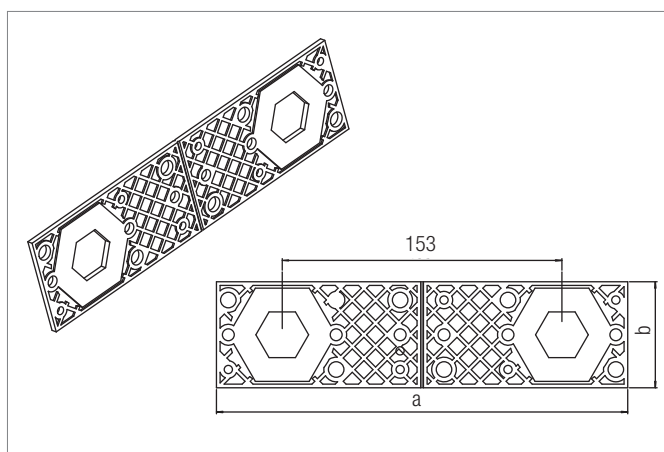
SW = velikost klíče

## Pojistka proti pootočení

pro přímé přechody s vnitřním závitem, s vylamovacím otvorem a upevňovacími otvory, jako individuální pojistka proti pootočení a jako dvojitá pojistka s rozstupem 153 mm mezi středy.

Materiál: polykarbonát

Barva: černá



Č. výr.	pro přechod s vnitřním závitem	Rozměry mm		SW	Hmotnost kg/ks	Balení	Jedn. cena. Kč/ks
		a	b				
241345-001	153-16 Rp 1/2	225	58	25	0,040	20 ks	20,00
137044-001	153-Rp 1/2	225	58	27	0,038	20 ks	20,00
137054-001	153-Rp 3/4	225	58	34	0,036	20 ks	20,00

SW = velikost klíče

## Kolena RAUTITAN

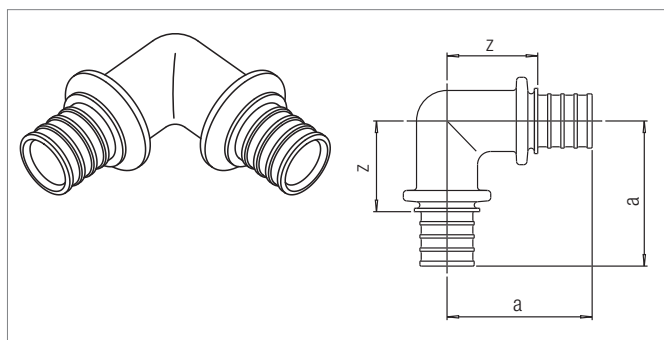
### Koleno RAUTITAN, 90°

univerzální použitelnost pro instalace pitné vody a vytápění spolu s univerzálními trubkami REHAU RAUTITAN flex.

Použitelné též spolu s průmyslovými trubkami RAUPEX SDR 7,4.

Materiál: speciální mosaz odolná proti odzinkování podle DIN EN 12164, DIN EN 12165, DIN EN 12168

Barva: mosaz lesklá



Č. výr.	Označení	Rozměry mm		Hmotnost kg/ks	Balení	Jedn. cena Kč/ks
		a	z			
139461-002	<b>16</b> -90°	38	25	0,065	10 ks	80,00
139471-002	<b>20</b> -90°	44	28	0,100	10 ks	110,00
139481-002	<b>25</b> -90°	55	32	0,160	10 ks	139,00
137413-001	<b>32</b> -90°	66	39	0,310	3 ks	245,00
139872-001	<b>40</b> -90°	74	42	0,590	1 ks	410,00
139882-001	<b>50</b> -90°	87	48	0,960	1 ks	750,00
137873-001	<b>63</b> -90°	106	60	1,400	1 ks	1 390,00

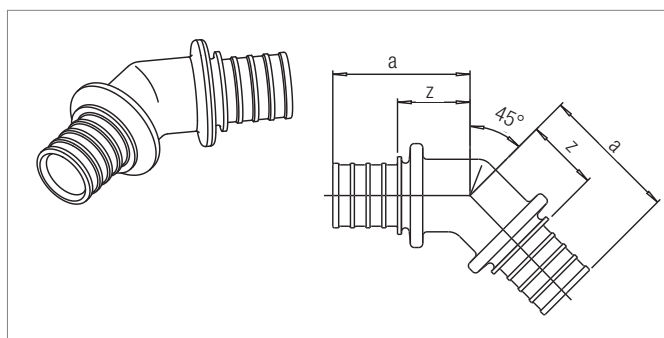
### Koleno RAUTITAN, 45°

univerzální použitelnost pro instalace pitné vody a vytápění spolu s univerzálními trubkami REHAU RAUTITAN flex.

Použitelné též spolu s průmyslovými trubkami RAUPEX SDR 7,4.

Materiál: speciální mosaz odolná proti odzinkování podle DIN EN 12164, DIN EN 12165, DIN EN 12168

Barva: mosaz lesklá

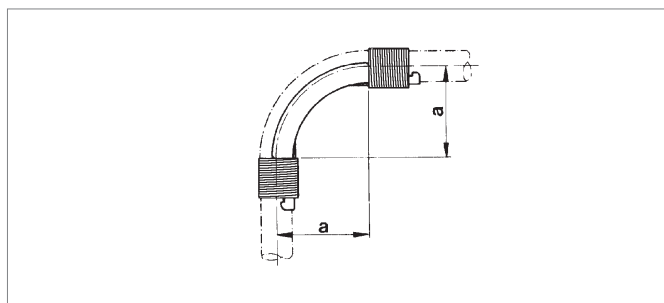


Č. výr.	Označení	Rozměry mm		Hmotnost kg/ks	Balení	Jedn. cena Kč/ks
		a	z			
137013-001	<b>20</b> -45°	35	19	0,080	10 ks	110,00
137023-001	<b>25</b> -45°	46	23	0,143	10 ks	155,00
137033-001	<b>32</b> -45°	54	27	0,260	3 ks	252,00
139862-001	<b>40</b> -45°	58	26	0,450	1 ks	410,00
137094-001	<b>50</b> -45°	67	28	0,720	1 ks	830,00
137104-001	<b>63</b> -45°	81	35	1,270	1 ks	1 099,00

**Vodící oblouk pro sanitární rozvody, 90°**

skládá se z plechového oblouku a 2 upínacích objímek.

Materiál: pozinkovaná ocel

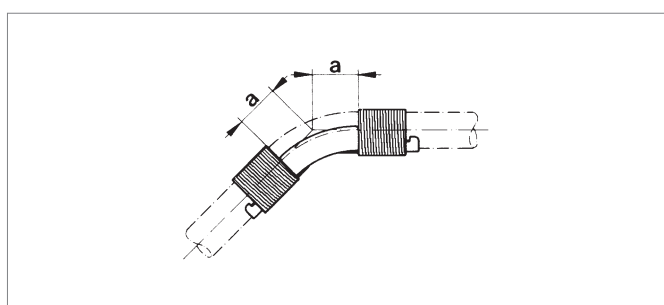


Č. výr.	Označení	Rozměry mm		Hmotnost kg/ks	Balení	Jedn. cena. Kč/ks
		a				
138881-002	16-90°	48		0,055	10 ks	22,00
138891-002	20-90°	60		0,060	10 ks	25,00
138351-002	25-90°	75		0,150	10 ks	38,00
138641-002	32-90°	128		0,310	5 ks	72,00

**Vodící oblouk pro sanitární rozvody, 45°**

skládá se z plechového oblouku a 2 upínacích objímek.

Materiál: pozinkovaná ocel



Č. výr.	Označení	Rozměry mm		Hmotnost kg/ks	Balení	Jedn. cena. Kč/ks
		a				
139121-002	16-45°	20		0,040	10 ks	22,00
139131-002	20-45°	25		0,045	10 ks	25,00
138911-002	25-45°	31		0,120	10 ks	38,00
138921-002	32-45°	40		0,210	5 ks	72,00

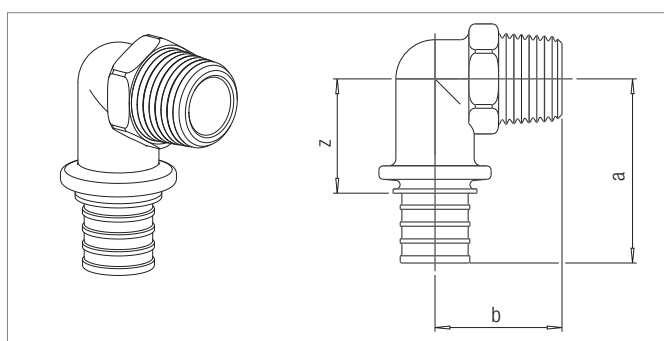
**Kolenový přechod s vnějším závitem RAUTITAN**

univerzální použití pro instalace pitné vody a vytápění spolu s univerzálními trubkami REHAU RAUTITAN flex.

Použitelné též spolu s průmyslovými trubkami RAUPEX SDR 7,4.

Materiál: speciální mosaz odolná proti odzinkování podle DIN EN 12164, DIN EN 12165, DIN EN 12168

Barva: mosaz lesklá

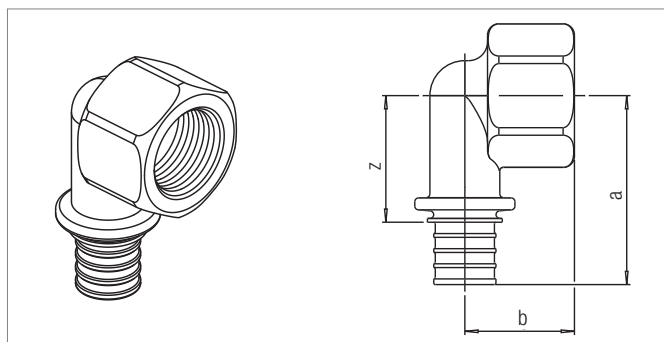


Č. výr.	Označení	Rozměry mm			SW	Hmotnost kg/ks	Balení	Jedn. cena. Kč/ks
		a	b	z				
139491-002	16 – R 1/2	39	28	27	23	0,080	10 ks	85,00
139501-002	20 – R 1/2	44	30	27	23	0,103	10 ks	99,00
137545-001	20 – R 3/4	48	34	31	29	0,135	10 ks	140,00
139511-001	25 – R 3/4	55	34	32	29	0,164	10 ks	150,00
137423-001	32 – R 3/4	62	38	35	29	0,220	3 ks	233,00
137433-001	32 – R 1	65	41	38	35	0,270	3 ks	252,00

SW = velikost klíče

### Kolenový přechod s vnitřním závitem RAUTITAN

univerzální použití pro instalaci pitné vody a vytápění spolu s univerzálními trubkami REHAU RAUTITAN flex.  
Použitelné též spolu s průmyslovými trubkami RAUPEX SDR 7,4.  
Materiál: speciální mosaz odolná proti odzinkování podle DIN EN 12164, DIN EN 12165, DIN EN 12168  
Barva: mosaz lesklá

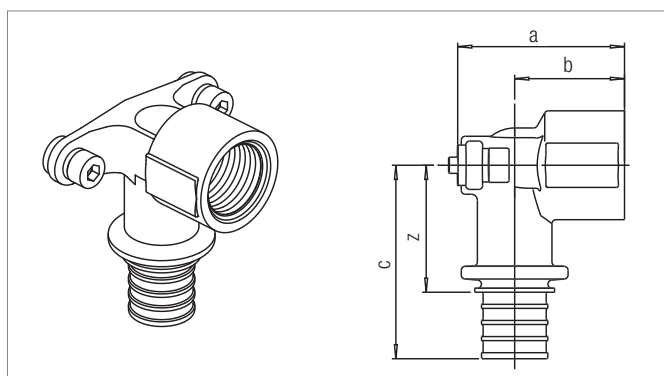


Č. výr.	Označení	Rozměry mm				SW	Hmotnost kg/ks	Balení	Jedn. cena Kč/ks
		a	b	z					
137295-001	16 – Rp 1/2	41	27	23	27	0,150	10 ks	121,00	
137124-001	16 – Rp 3/4	46	28	33	34	0,144	10 ks	160,00	
137305-001	20 – Rp 1/2	46	28	23	27	0,150	10 ks	150,00	
137134-001	20 – Rp 3/4	50	29	33	34	0,176	10 ks	175,00	
241255-001	25 – Rp 1	61	32	38	38	0,278	10 ks	190,00	

SW = velikost klíče

### Nástěnky RAUTITAN krátké s vnitřním závitem

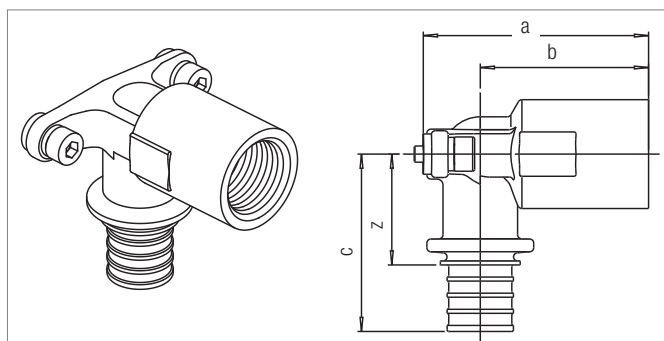
univerzální použití pro instalaci pitné vody a vytápění spolu s univerzálními trubkami REHAU RAUTITAN flex.  
Použitelné též spolu s průmyslovými trubkami RAUPEX SDR 7,4.  
Materiál: speciální mosaz odolná proti odzinkování podle DIN EN 12164, DIN EN 12165, DIN EN 12168  
Barva: mosaz lesklá



Č. výr.	Označení	Rozměry mm				Hmotnost kg/ks	Balení	Jedn. cena Kč/ks
		a	b	c	z			
138461-405	16 – Rp 1/2 krátký	42	27	40	27	0,110	10 ks	110,00
138471-405	20 – Rp 1/2 krátký	42	25	44	28	0,128	10 ks	120,00
139191-405	20 – Rp 3/4 krátký	43	28	48	32	0,160	10 ks	160,00
138591-405	25 – Rp 3/4 krátký	49	31	56	33	0,220	10 ks	180,00
139321-405	25 – Rp 1	54	36	60	37	0,307	5 ks	230,00
139153-405	32 – Rp 1 1/4	62	41	75	48	0,484	5 ks	370,00

### Nástěnky RAUTITAN dlouhé s vnitřním závitem

pro montáž pomocí programu držáků REHAU, s dlouhým závitovým hrdlem, k odfrézování do roviny stěny.  
Univerzální použitelnost pro instalaci pitné vody a vytápění spolu s univerzálními trubkami REHAU RAUTITAN flex.  
Použitelné též spolu s průmyslovými trubkami RAUPEX SDR 7,4.  
Materiál: speciální mosaz odolná proti odzinkování podle DIN EN 12164, DIN EN 12165, DIN EN 12168  
Barva: mosaz lesklá



Č. výr.	Označení	Rozměry mm				Hmotnost kg/ks	Balení	Jedn. cena Kč/ks
		a	b	c	z			
138441-405	16 – Rp 1/2 dlouhý	56	44	40	27	0,140	10 ks	130,00
138451-405	20 – Rp 1/2 dlouhý	56	42	44	28	0,150	10 ks	145,00



**Nástěnky RAUTITAN s vnějším závitem**

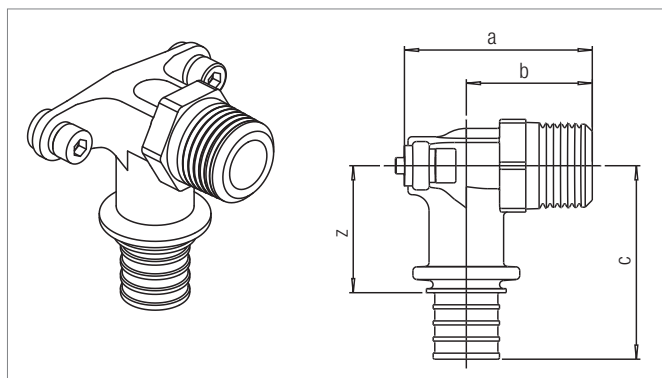
pro montáž pomocí programu držáků REHAU a připojení armatury vsunuté pod omítku.

Univerzální použití pro instalaci pitné vody a vytápění spolu s univerzálními trubkami REHAU RAUTITAN flex.

Použitelné též spolu s průmyslovými trubkami RAUPEX SDR 7,4.

Materiál: speciální mosaz odolná proti odzinkování podle DIN EN 12164, DIN EN 12165, DIN EN 12168

Barva: mosaz lesklá



Č. výr.	Označení	Rozměry mm				SW	Hmotnost kg/ks	Balení	Jedn. cena Kč/ks
		a	b	c	z				
138481-405	<b>16 – R 1/2</b>	45	30	38	25	23	0,121	10 ks	122,00
138491-405	<b>20 – R 1/2</b>	46	31	42	26	23	0,130	10 ks	140,00
138501-405	<b>20 – R 3/4</b>	48	33	45	29	23	0,164	10 ks	140,00

SW = velikost klíče

**Nástěnka RAUTITAN pro instalaci do čelní stěny**

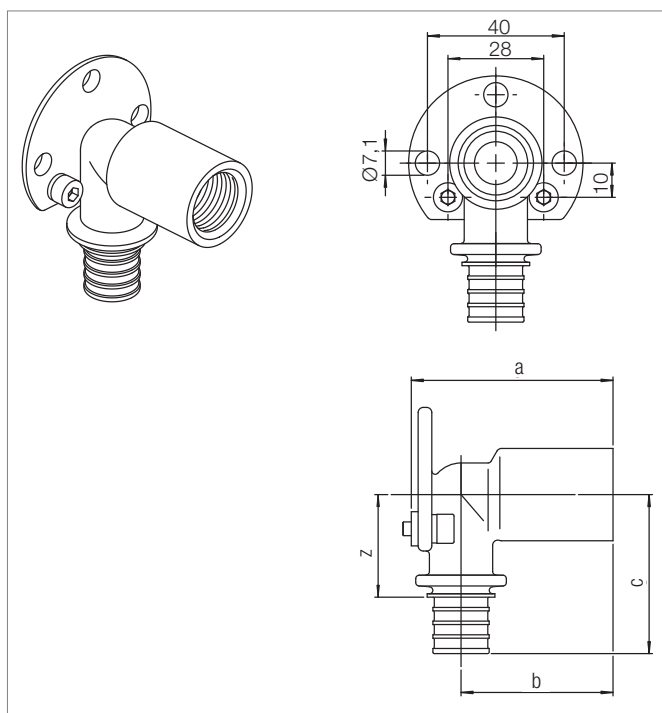
pro montáž k montážním prvkům instalovaným na čelní stěnu s montážním rozestupem 40 mm nebo pro montáž pomocí programu držáků REHAU, s dlouhým závitovým hrdlem k odfrézování do roviny stěny.

Univerzální použití pro instalaci pitné vody a vytápění spolu s univerzálními trubkami REHAU RAUTITAN flex.

Použitelné též spolu s průmyslovými trubkami RAUPEX SDR 7,4.

Materiál: speciální mosaz odolná proti odzinkování podle DIN EN 12164, DIN EN 12165, DIN EN 12168

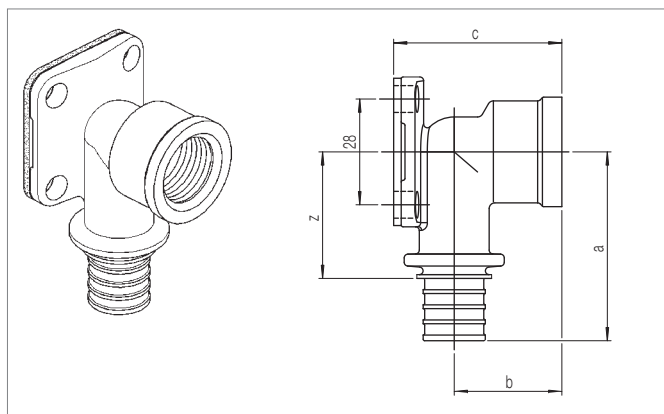
Barva: mosaz lesklá



Č. výr.	Označení	Rozměry mm				Hmotnost kg/ks	Balení	Jedn. cena Kč/ks
		a	b	c	z			
137256-401	<b>16 – Rp 1/2-59 dlouhý</b>	59	46	42	30	0,208	5 ks	210,00
137266-401	<b>20 – Rp 1/2-59 dlouhý</b>	59	44	47	30	0,220	5 ks	220,00

### Nástěnka RAUTITAN se čtvercovou přírubou

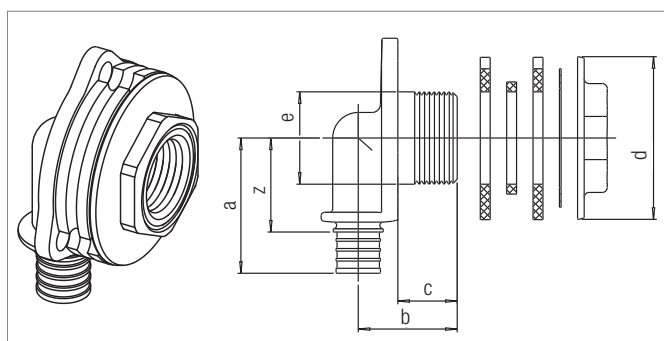
pro montáž na omítku se čtvercovou gumovou podložkou.  
Univerzální použití pro instalaci pitné vody a vytápění spolu s univerzálními trubkami REHAU RAUTITAN flex.  
Použitelné též spolu s průmyslovými trubkami RAUPEX SDR 7,4.  
Materiál: těleso fitinku ze speciální mosaze odolné proti odzinkování  
podle DIN EN 12164, DIN EN 12165, DIN EN 12168  
Barva: mosaz lesklá  
Podložka: guma



Č. výt.	Označení	Rozměry mm				Hmotnost kg/ks	Balení	Jedn. cena Kč/ks
		a	b	c	z			
137083-401	16 – Rp 1/2	47	24	36	33	0,150	10 ks	150,00
137373-401	20 – Rp 1/2	51	26	40	34	0,170	10 ks	160,00

### Nástěnka RAUTITAN pro podomítkový splachovač

pro montáž na dřez pod omítku, s přírubovou maticí a podložkami.  
Univerzální použití pro instalaci pitné vody a vytápění spolu s univerzálními trubkami REHAU RAUTITAN flex.  
Použitelné též spolu s průmyslovými trubkami RAUPEX SDR 7,4.  
Materiál: těleso fitinku ze speciální mosaze odolné proti odzinkování podle DIN EN 12164, DIN EN 12165, DIN EN 12168  
Barva: mosaz lesklá  
Podložky z pozinkované oceli resp. guma.

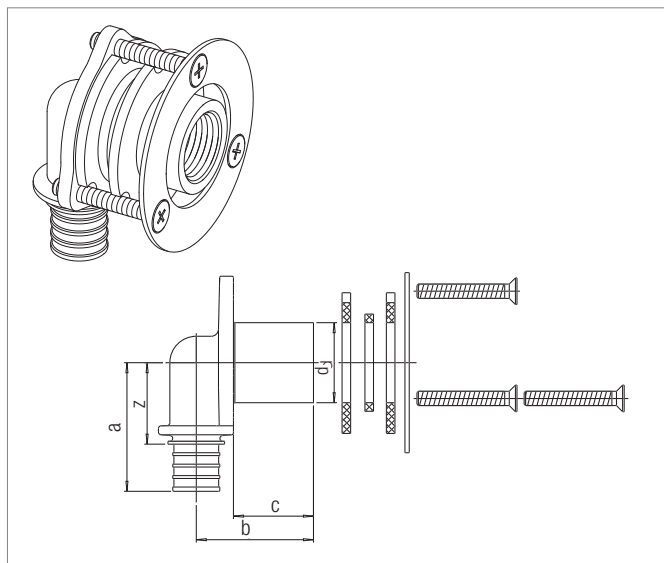


Č. výt.	Označení	Rozměry mm						SW	Hmotnost kg/ks	Balení	Jedn. cena Kč/ks
		a	b	c	d	e	z				
139601-402	16 – Rp 1/2 x 18	41	30	18	50	28	29	30	0,218	10 ks	230,00

SW = velikost klíče

### Nástěnka RAUTITAN do sádrokartonových panelů

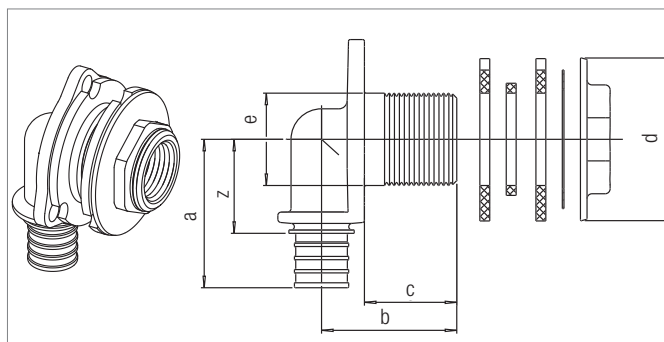
pro montáž na sádrokartonové panely, s podložkami, přítlačným kroužkem a šrouby.  
Univerzální použití pro instalaci pitné vody a vytápění spolu s univerzálními trubkami REHAU RAUTITAN flex.  
Použitelné též spolu s průmyslovými trubkami RAUPEX SDR 7,4.  
Materiál: těleso fitinku ze speciální mosaze odolné proti odzinkování podle DIN EN 12164, DIN EN 12165, DIN EN 12168  
Barva: mosaz lesklá  
Podložky z gumy, přítlačný kroužek a šrouby z pozinkované oceli.



Č. výt.	Označení	Rozměry mm					Hmotnost kg/ks	Balení	Jedn. cena Kč/ks
		a	b	c	d	z			
139261-402	16 – Rp 1/2	41	40	28	28	29	0,230	10 ks	205,00
139271-402	20 – Rp 1/2	45	41	28	28	29	0,260	10 ks	280,00

**Nástěnka RAUTITAN do dřevotřískových desek**

pro montáž k dřevotřískové desce, s přírubovou maticí a podložkami.  
Univerzální použití pro instalaci pitné vody a vytápění spolu  
s univerzálními trubkami REHAU RAUTITAN flex.  
Použitelné též spolu s průmyslovými trubkami RAUPEX SDR 7,4.  
Materiál: Těleso fitinku ze speciální mosaze odolné proti odzinkování  
podle DIN EN 12164, DIN EN 12165, DIN EN 12168  
Barva: mosaz lesklá  
Podložky z pozinkované oceli resp. gumy.

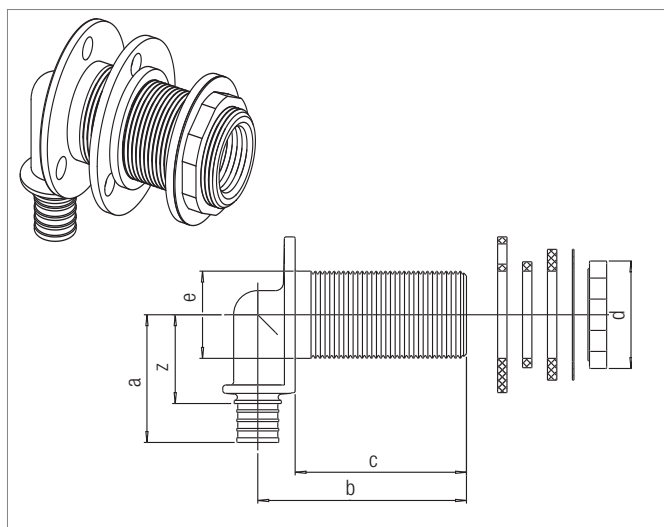


Č. výr.	Označení	Rozměry mm						SW	Hmotnost kg/ks	Balení	Jedn. cena Kč/ks
		a	b	c	d	e	z				
139241-402	<b>16 – Rp 1/2 x 28</b>	41	40	28	50	28	29	30	0,230	10 ks	230,00
139251-402	<b>20 – Rp 1/2 x 28</b>	45	41	28	50	28	29	30	0,210	10 ks	270,00

SW = velikost klíče

**Nástěnka RAUTITAN do dřevotřískových desek**

pro montáž k dřevotřískové desce, s přírubovou maticí a podložkami.  
Univerzální použití pro instalaci pitné vody a vytápění spolu  
s univerzálními trubkami REHAU RAUTITAN flex.  
Použitelné též spolu s průmyslovými trubkami RAUPEX SDR 7,4.  
Materiál: těleso fitinku ze speciální mosaze odolné proti odzinkování  
podle DIN EN 12164, DIN EN 12165, DIN EN 12168  
Barva: mosaz lesklá  
Podložky z pozinkované oceli resp. gumy.

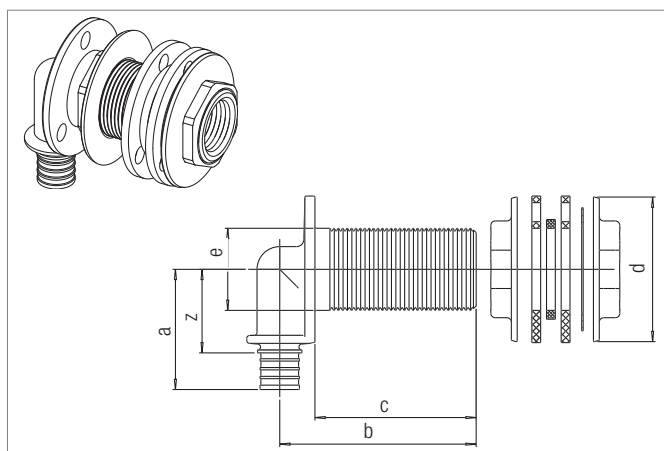


Č. výr.	Označení	Rozměry mm						SW	Hmotnost kg/ks	Balení	Jedn. cena Kč/ks
		a	b	c	d	e	z				
139521-402	<b>16 – Rp 1/2 x 55</b>	41	67	55	35	28	29	33	0,270	10 ks	280,00

SW = velikost klíče

**Nástěnka RAUTITAN pro připojení na montážní prvek**

pro připevnění k montážnímu prvku, s 2 přírubovými maticemi  
a 2 podložkami.  
Univerzální použití pro instalaci pitné vody a vytápění spolu  
s univerzálními trubkami REHAU RAUTITAN flex.  
Použitelné též spolu s průmyslovými trubkami RAUPEX SDR 7,4.  
Materiál: těleso fitinku ze speciální mosaze odolné proti  
odzinkování podle DIN EN 12164, DIN EN 12165, DIN EN 12168  
Barva: mosaz lesklá  
Podložky z pozinkované oceli resp. gumy.



Č. výr.	Označení	Rozměry mm						SW	Hmotnost kg/ks	Balení	Jedn. cena Kč/ks
		a	b	c	d	e	z				
139611-401	<b>16 – Rp 1/2 x 55</b>	41	77	65	50	35	29	30	0,340	10 ks	280,00

SW = velikost klíče

### Průchozí nástěnka RAUTITAN přímá, krátká

s přírubovou maticí a podložkami.

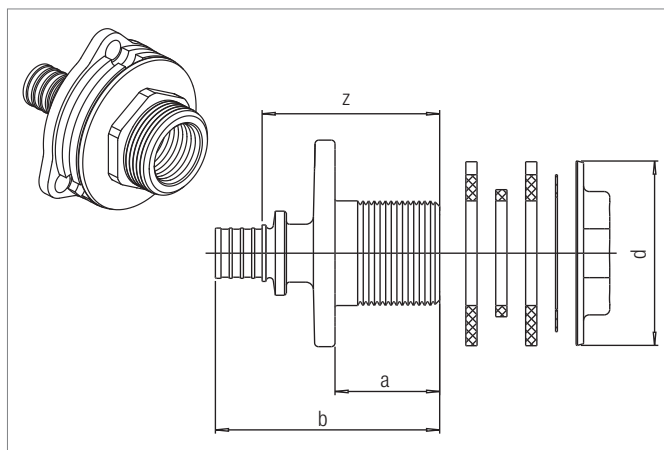
Univerzální použití pro instalaci pitné vody a vytápění spolu s univerzálními trubkami REHAU RAUTITAN flex.

Použitelné též spolu s průmyslovými trubkami RAUPEX SDR 7,4.

Materiál: těleso fitinku ze speciální mosaze odolné proti odzinkování podle DIN EN 12164, DIN EN 12165, DIN EN 12168

Barva: mosaz lesklá

Podložky z pozinkované oceli resp. gumy.



Č. výr.	Označení	Rozměry mm				SW	Hmotnost kg/ks	Balení	Jedn. cena Kč/ks
		a	b	d	z				
137323-001	<b>16 – Rp 1/2 x 28</b>	28	60	50	48	30	0,230	10 ks	230,00

SW = velikost klíče

### Průchozí nástěnka RAUTITAN přímá, dlouhá

s maticí a podložkami.

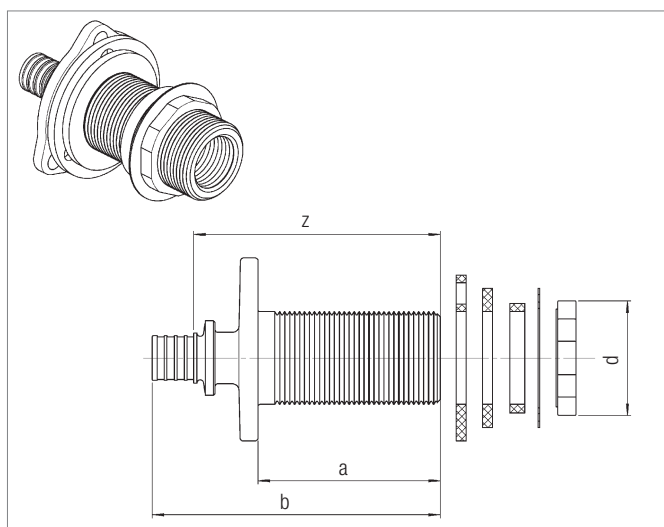
Univerzální použití pro instalaci pitné vody a vytápění spolu s univerzálními trubkami REHAU RAUTITAN flex.

Použitelné též spolu s průmyslovými trubkami RAUPEX SDR 7,4.

Materiál: těleso fitinku ze speciální mosaze odolné proti odzinkování podle DIN EN 12164, DIN EN 12165, DIN EN 12168

Barva: mosaz lesklá

Podložky z pozinkované oceli resp. gumy.



Č. výr.	Označení	Rozměry mm				SW	Hmotnost kg/ks	Balení	Balení Kč/ks
		a	b	d	z				
137453-001	<b>16 – Rp 1/2 x 55</b>	55	87	35	75	30	0,262	10 ks	269,00

SW = velikost klíče

**Nástěnka průchozí s vnitřním závitem RAUTITAN**

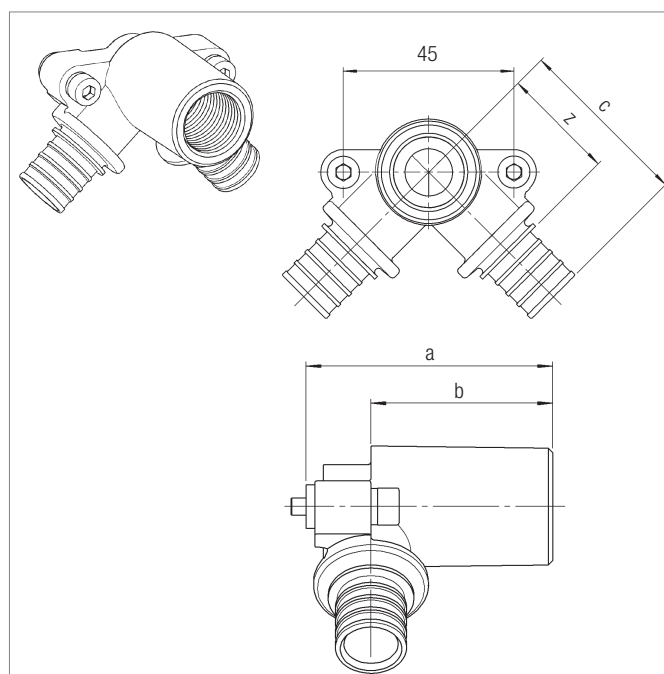
pro montáž pomocí držákového programu REHAU, s dlouhým závitovým hrdlem a dvěma výstupy pro násuvné objímky.

Univerzální použití pro instalaci pitné vody a vytápění spolu s univerzálními trubkami REHAU RAUTITAN flex.

Použitelné též spolu s průmyslovými trubkami RAUPEX SDR 7,4.

Materiál: speciální mosaz odolná proti odzinkování podle DIN EN 12164, DIN EN 12165, DIN EN 12168

Barva: mosaz lesklá



Č. výr.	Označení	Rozměry mm				Hmotnost kg/ks	Balení	Jedn. cena Kč/ks
		a	b	c	z			
137015-401	<b>16/16 – Rp 1/2</b>	57	42	42	30	0,230	10 ks	220,00
137025-401	<b>20/20 – Rp 1/2</b>	57	42	47	30	0,320	10 ks	240,00

**Izolační pouzdro Rp 1/2 krátké/dlouhé**

pro izolaci nástěnného kolena RAUTITAN.

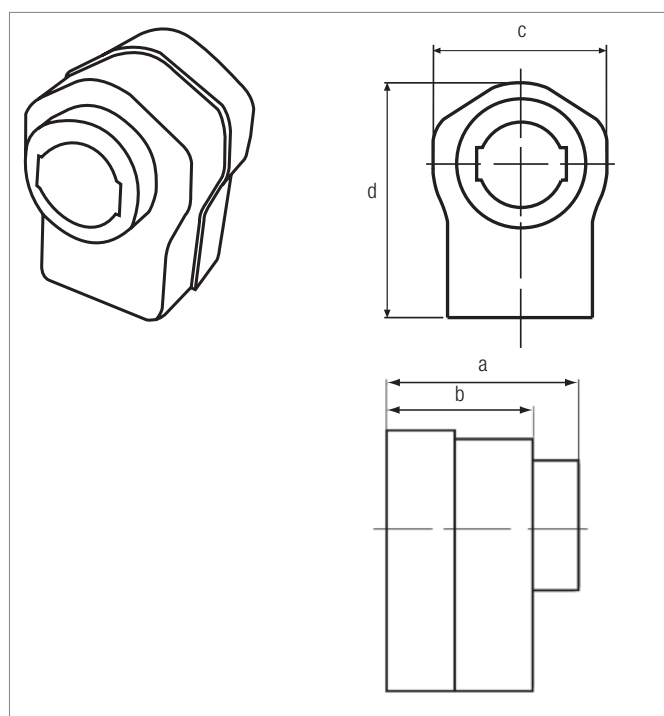
Vhodné pro REHAU držáky s nástěnkami RAUTITAN 16-Rp 1/2 a 20-Rp 1/2.

Dvojdílné REHAU izolační pouzdro se skládá z přední části a zadní části, které se montují zepředu na REHAU držák a nástěnku RAUTITAN.

Materiál: přední část: expandovaný polystyrén

zadní část: polyetylén

Barva: bílá

**Označení**

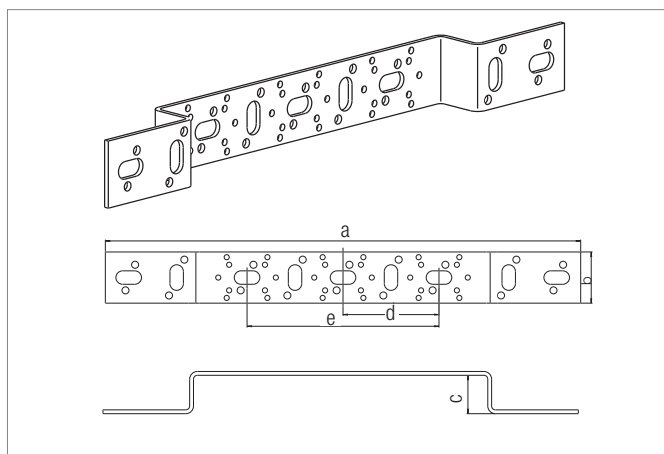
Č. výr.	pro nástěnky s přípojecím závitem	Rozměry mm				Hmotnost kg/ks	Balení	Jedn. cena Kč/ks
		a	b	c	d			
241525-405	<b>Rp 1/2 krátké/dlouhé</b>	56	42	58	80	0,016	20 ks	45,00

## Program držáků

### Držák O 75/150, krátký

pro dvojité připojení, s krátkými upevňovacími rameny a univerzálním vrtáním.

Materiál: pozinkovaná ocel

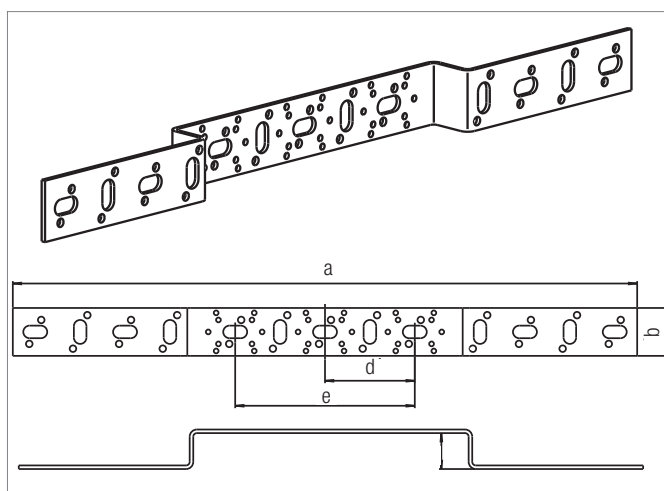


Č. výr.	Označení	Rozměry mm					Hmotnost kg/ks	Balení	Jedn. cena Kč/ks
		a	b	c	d	e			
241465-405	<b>O 75/150 krátký</b>	371,5	40	30	75	150	0,330	5 ks	73,00

### Držák O 75/150, dlouhý

pro dvojité připojení, s dlouhými upevňovacími rameny a univerzálním vrtáním.

Materiál: pozinkovaná ocel

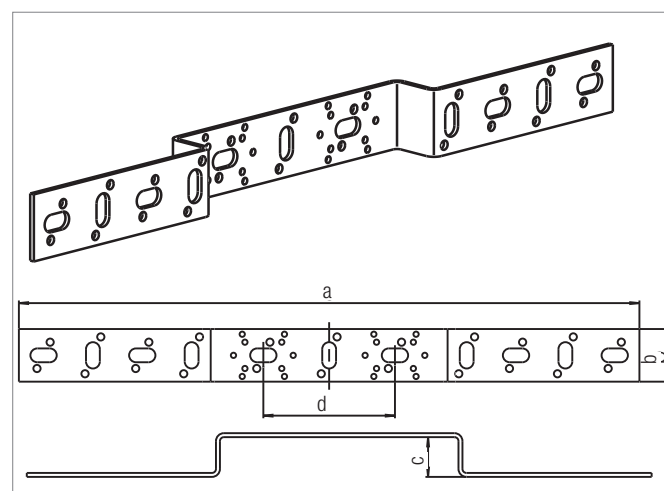


Č. výr.	Označení	Rozměry mm					Hmotnost kg/ks	Balení	Jedn. cena Kč/ks
		a	b	c	d	e			
137115-405	<b>O 75/150 dlouhý</b>	521,5	40	30	75	150	0,480	5 ks	78,00

### Držák O 100/150, dlouhý

pro dvojité připojení, s dlouhými upevňovacími rameny a univerzálním vrtáním.

Materiál: pozinkovaná ocel



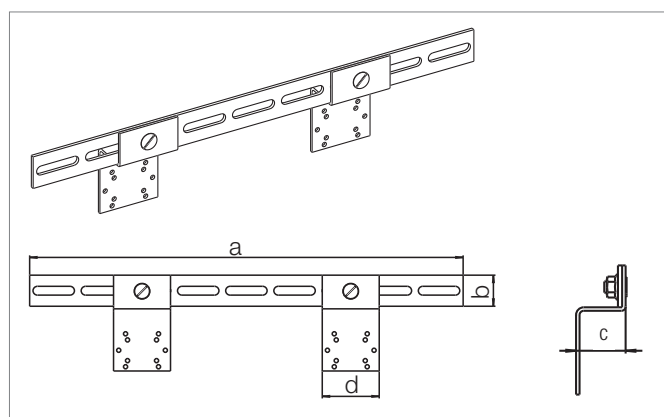
Č. výr.	Označení	Rozměry mm				Hmotnost kg/ks	Balení	Jedn. cena Kč/ks
		a	b	c	d			
137105-405	<b>O 100 dlouhý</b>	471,5	40	30	100	0,450	5 ks	78,00



**Držák D**

pro dvojité připojení a nastavení různých rozstupů mezi připojeními,  
s univerzálním vrtáním.

Materiál: pozinkovaná ocel

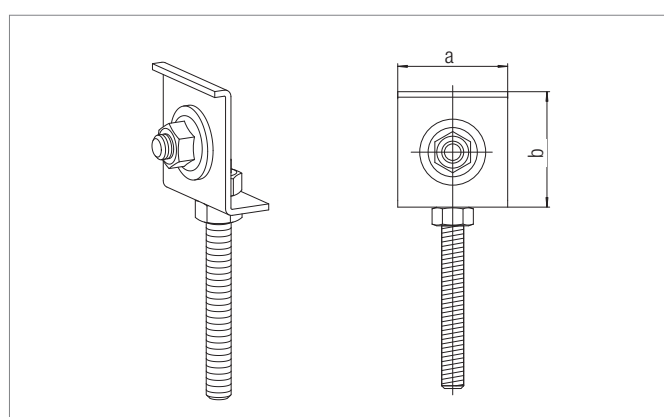


Č. výr.	Označení	Rozměry mm				Hmotnost kg/ks	Balení	Jedn. cena Kč/ks
		a	b	c	d			
137335-001	<b>D</b>	418,5	30	33	55	0,429	5 ks	95,00

**Upevňovací prvek pro sifon nebo HT - koleno**

spolu s držákovým programem REHAU a závitovým kolíkem M8,  
Podložka a 3 matice.

Materiál: pozinkovaná ocel

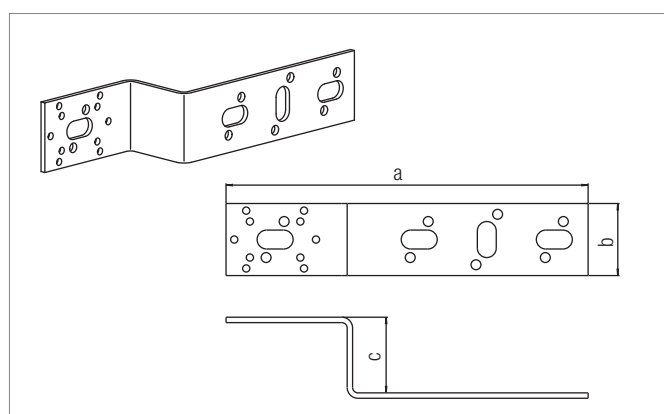


Č. výr.	Označení	Rozměry mm		Hmotnost kg/ks	Balení	Jedn. cena Kč/ks
		a	b			
137345-001	<b>Pro sifon / HT - koleno</b>	40	40	0,099	5 ks	101,00

**Držák Z**

pro individuální připojení, s dlouhými upevňovacími rameny  
a univerzálním vrtáním.

Materiál: pozinkovaná ocel

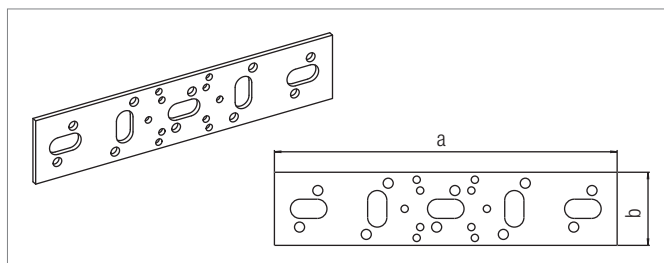


Č. výr.	Označení	Rozměry mm			Hmotnost kg/ks	Balení	Jedn. cena Kč/ks
		a	b	c			
137075-405	<b>Z 30</b>	213	40	30	0,190	5 ks	33,00
137085-405	<b>Z 42</b>	201	40	42	0,200	5 ks	33,00

### Držák E

pro upevnění samostatného přípoje s univerzálním vrtáním.

Materiál: pozinkovaná ocel

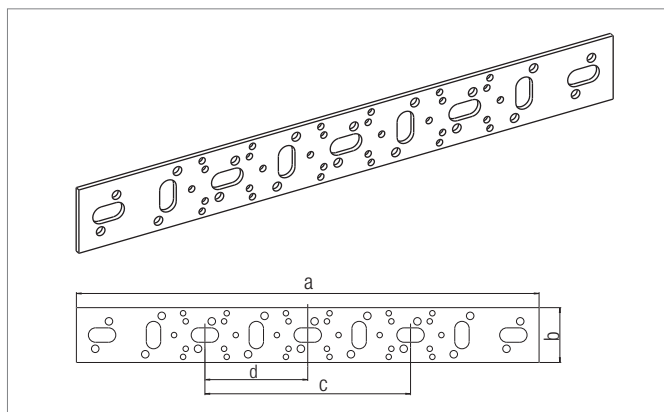


Č. výr.	Označení	Rozměry mm		Hmotnost kg/ks	Balení	Jedn. cena Kč/ks
		a	b			
137095-001	E	187,5	40	0,177	5 ks	33,00

### Držák 75/150

pro dvojité připojení s univerzálním vrtáním.

Materiál: pozinkovaná ocel

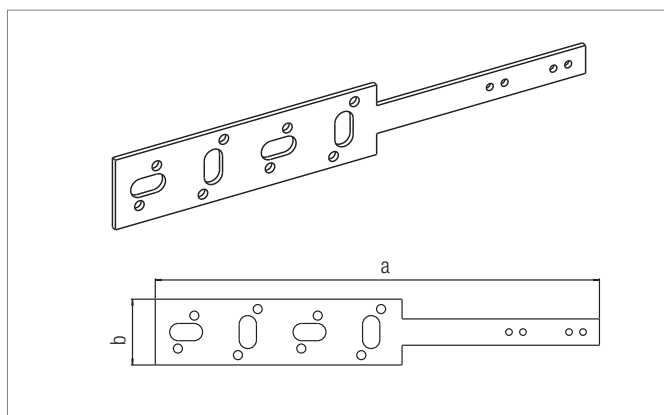


Č. výr.	Označení	Rozměry mm				Hmotnost kg/ks	Balení	Jedn. cena Kč/ks
		a	b	c	d			
137065-001	75/150	337,5	40	150	75	0,240	5 ks	63,00

### Držák UA pro montáž pod omítku

pro individuální připojení armatur UP s univerzálním vrtáním.

Materiál: pozinkovaná ocel

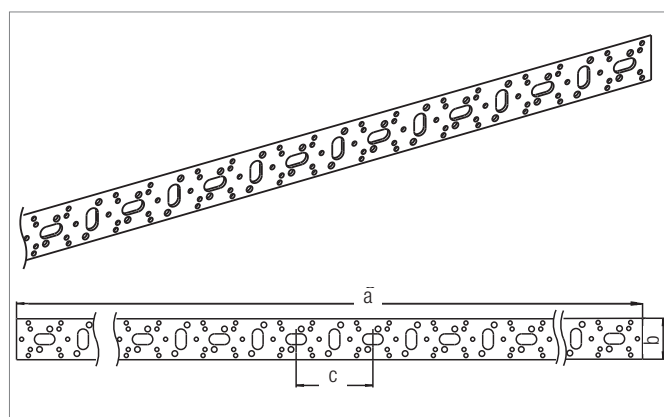


Č. výr.	Označení	Rozměry mm		Hmotnost kg/ks	Balení	Jedn. cena Kč/ks
		a	b			
137125-001	UA	270	40	0,187	5 ks	37,00

**Montážní lišta 2 m**

na individuální úpravu držáků a konzol ohýbáním a úpravou délky, s univerzálním vrtáním.

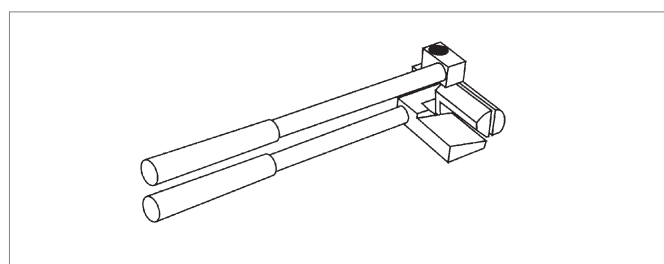
Materiál: pozinkovaná ocel



Č. výr.	Označení	Rozměry mm			Hmotnost kg/ks	Balení	Jedn. cena Kč/ks
		a	b	c			
137055-001	Montážní lišta	2005	40	75	1,893	5 ks	280,00

**Ohýbací kleště na montážní lišty**

pro ohýbání držáků REHAU a montážních lišt REHAU 2 m.



Č. výr.	Označení	Hmotnost kg/ks	Balení	Jedn. cena Kč/ks
137685-001	Ohýbací kleště	1,740	1 ks	1 370,00

## Montážní jednotka

### Montážní jednotka RAUTITAN pro instalaci pod omítku

s dvěma nástěnnými koleny 16 – Rp 1/2, krátké (č. výr. 138461-005), před montovaně na držáku O 75/150, krátké (č. výr. 241465-405) s rozestupem mezi středy stěnových kolen 150 mm.

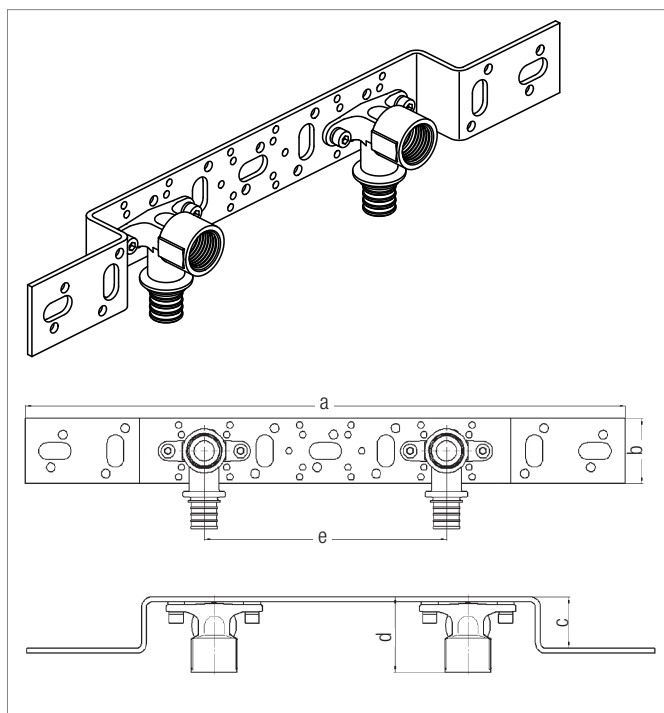
Univerzální použití pro instalaci pitné vody a vytápění spolu s univerzálními trubkami REHAU RAUTITAN flex.

Použitelné též spolu s průmyslovými trubkami RAUPEX SDR 7,4.

Materiál držáku: pozinkovaná ocel

Materiál nástěnného kolena: speciální mosaz odolná proti odzinkování podle DIN EN 12164, DIN EN 12165, DIN EN 12168.

Barva: mosaz lesklá



Č. výr.	Označení	Rozměry mm					Hmotnost kg/ks	Balení	Jedn. cena Kč/ks
		a	b	c	d	e			
241485-406	Montážní jednotka UP	371,5	40	30	45	150	0,616	5 ks	305,00

### Montážní jednotka pro předstěnovou instalaci RAUTITAN

s dvěma nástěnnými koleny 16 – Rp 1/2, krátké (č. výr. 138461-005), před montovaně na držáku O 75/150, krátké (č. výr. 241465-405) s rozestupem mezi středy stěnových kolen 150 mm.

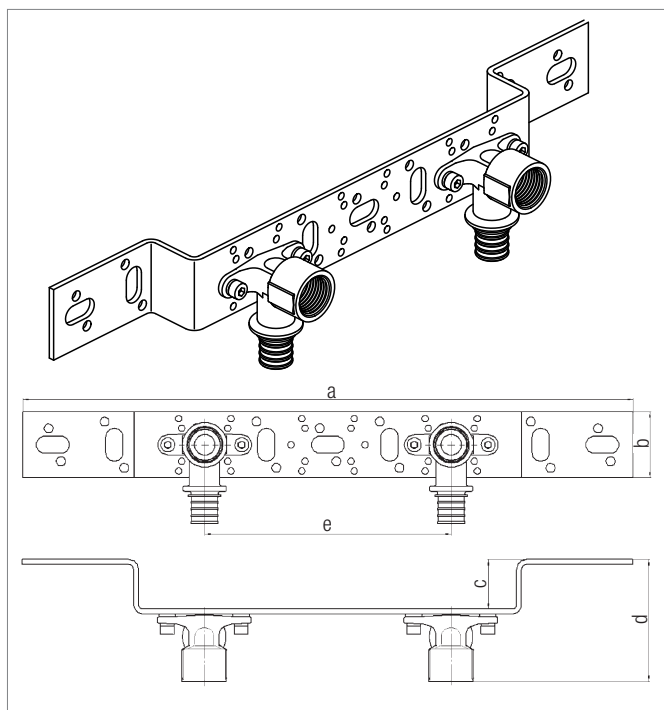
Univerzální použití pro instalaci pitné vody a vytápění spolu s univerzálními trubkami REHAU RAUTITAN flex.

Použitelné též spolu s průmyslovými trubkami RAUPEX SDR 7,4.

Materiál držáku: pozinkovaná ocel

Materiál nástěnného kolena: speciální mosaz odolná proti odzinkování podle DIN EN 12164, DIN EN 12165, DIN EN 12168

Barva: mosaz lesklá



Č. výr.	Označení	Rozměry mm					Hmotnost kg/ks	Balení	Jedn. cena Kč/ks
		a	b	c	d	e			
241495-406	Montážní jednotka VW	371,5	40	30	75	150	0,616	5 ks	305,00

## Nástěnný připojovací systém RAUTITAN

### Přírubová nástěnka RAUTITAN s vnitřním závitem

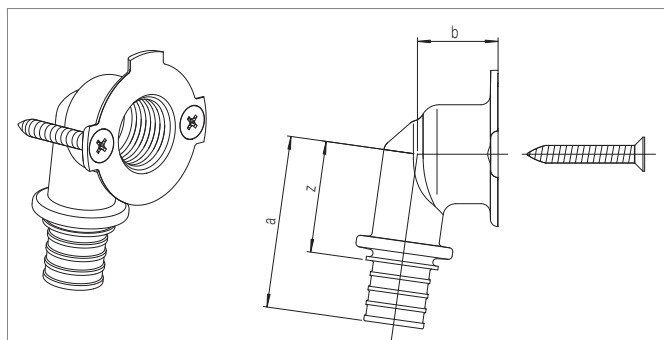
pro stěnové připojovací pouzdro REHAU, č. výr. 137035-001, s dvěma nerezovými upevňovacími šrouby.

Univerzální použití pro instalaci pitné vody a vytápění spolu s univerzálními trubkami REHAU RAUTITAN flex.

Použitelné též spolu s průmyslovými trubkami RAUPEX SDR 7,4.

Materiál: těleso fitinky ze speciální mosazi odolné proti odzinkování podle DIN EN 12164, DIN EN 12165, DIN EN 12168

Barva: mosaz lesklá



Č. výr.	Označení	Rozměry mm			Hmotnost kg/ks	Balení	Jedn. cena Kč/ks
		a	b	z			
137375-001	<b>16 – Rp 1/2</b>	43	22	30	0,098	10 ks	115,00
137385-001	<b>20 – Rp 1/2</b>	47	23	31	0,114	10 ks	120,00

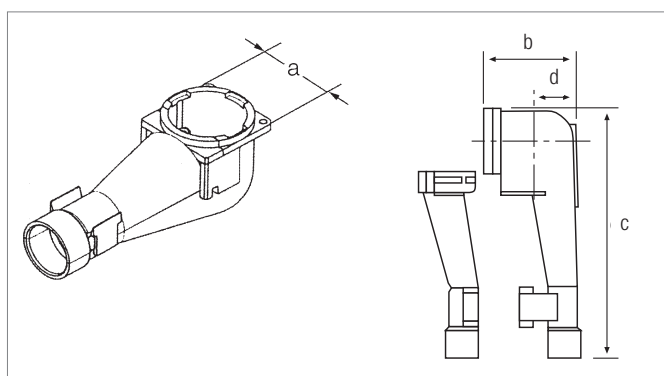
### Stěnové připojovací pouzdro REHAU, 2-dílné pro přírubovou nástěnku RAUTITAN,

(č. výr. 137375-001 resp. 137385-001), se 2 šrouby s vnitřním šestihranem z pozinkované oceli na upevnění držáku REHAU (č. výr. 137695-405).

Při upevnění univerzálních trubek REHAU RAUTITAN flex, s rozměry 16 a 20, které jsou ve výrobě opatřeny ochrannou trubkou REHAU nebo pro do ochranné trubky REHAU (Rozměry 16 / č. výr. 137140-050 nebo rozměr 20 / č. výr. 137150-050).

Materiál pouzdra: polyoxymetylén

Barva: černá

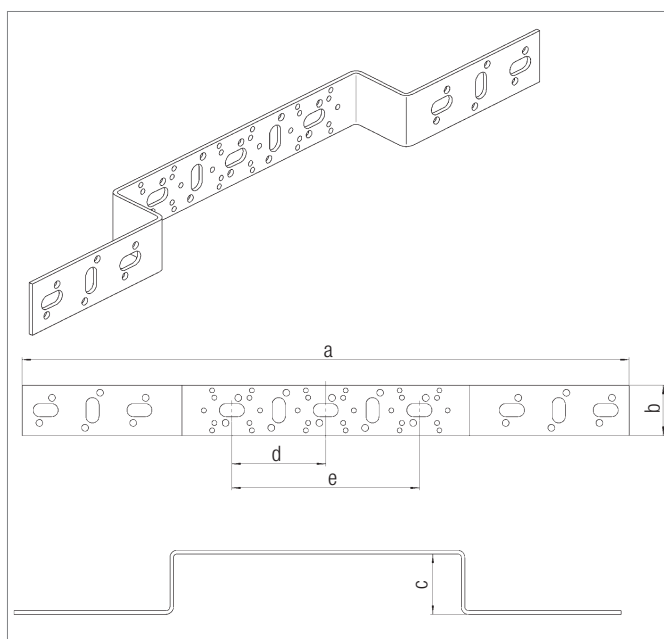


Č. výr.	Označení	Rozměry mm				Hmotnost kg/ks	Balení	Jedn. cena Kč/ks	
		a	b	c	d				
137035-001	<b>Stěnové připoj. pouzdro</b>	48	48	138	137,5	0,061	20 ks	2 ks	65,00

### Držák O 75/150 pro stěnové pouzdro

s univerzálním vrtáním a dlouhými upevňovacími rameny

Materiál: pozinkovaná ocel



Č. výr.	Označení	Rozměry mm					Hmotnost kg/ks	Balení	Jedn. cena Kč/ks
		a	b	c	d	e			
137695-405	<b>O 75/150 pro stěnové pouzdro</b>	485,5	40	48	75	150	0,543	5 ks	110,00

## Rozdělovače RAUTITAN

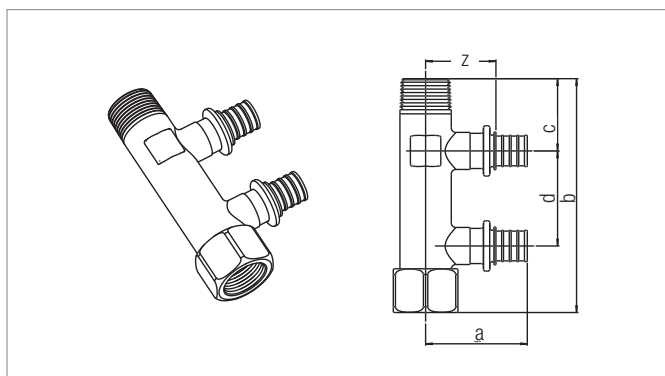
### Rozdělovač dvojnásobný R/Rp 3/4 RAUTITAN

Univerzální použití pro instalaci pitné vody a vytápění spolu s univerzálními trubkami REHAU RAUTITAN flex.

Použitelné též spolu s průmyslovými trubkami RAUPEX SDR 7,4.

Materiál: speciální mosaz odolná proti odzinkování podle DIN EN 12164, DIN EN 12165, DIN EN 12168

Barva: mosaz lesklá



Č. výr.	Označení	Rozměry mm					SW	Hmotnost kg/ks	Balení	Jedn. cena Kč/ks
		a	b	c	d	z				
137303-002	<b>16 – R/Rp 3/4</b>	52	113	28	50	37	34	0,365	1 ks	350,00
137215-002	<b>20 – R/Rp 3/4</b>	52	113	28	50	35	34	0,388	1 ks	350,00

SW = velikost klíče

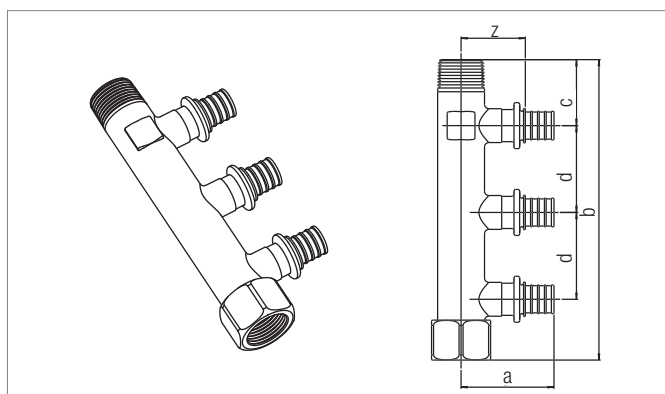
### Rozdělovač trojnásobný R/Rp 3/4 RAUTITAN

Univerzální použití pro instalaci pitné vody a vytápění spolu s univerzálními trubkami REHAU RAUTITAN flex.

Použitelné též spolu s průmyslovými trubkami RAUPEX SDR 7,4.

Materiál: speciální mosaz odolná proti odzinkování podle DIN EN 12164, DIN EN 12165, DIN EN 12168

Barva: mosaz lesklá



Č. výr.	Označení	Rozměry mm					SW	Hmotnost kg/ks	Balení	Jedn. cena Kč/ks	
		a	b	c	d	z					
137313-002	<b>16 – R/Rp 3/4</b>	<b>NOVÉ</b>	52	163	28	50	37	34	0,513	1 ks	445,00
137225-002	<b>20 – R/Rp 3/4</b>	<b>NOVÉ</b>	52	163	28	50	35	34	0,547	1 ks	510,00

SW = velikost klíče

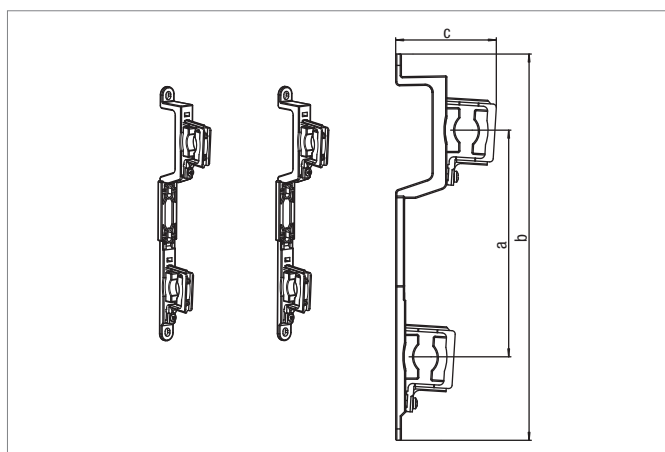
### Souprava držáků pro rozdělovač

na upevnění sanitárních REHAU rozdělovačů na stěnu nebo v REHAU skříních pro rozdělovače.

Materiál: polypropylén PPA

Vybavené zvukově izolačními svorkami 3/4".

1 kus odpovídá 2 držákům sanitárních rozdělovačů .



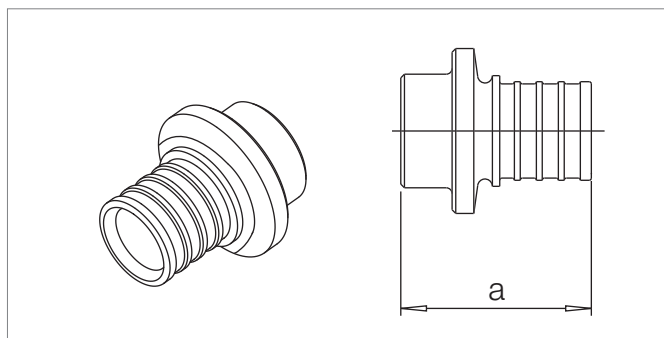
Č. výr.	Rozměry mm			Hmotnost kg/ks	Balení	Jedn. cena Kč/ks
	a	b	c			
264121-001	200	318	90	0,254	1 ks	185,00



## Příslušenství fitinek RAUTITAN

### Záslepka RAUTITAN

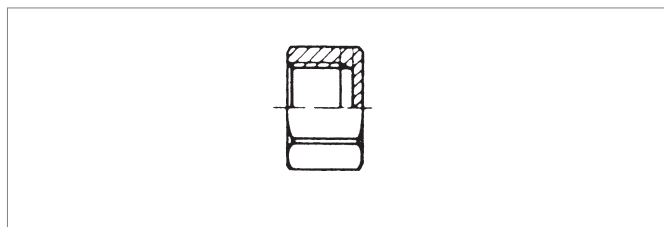
univerzální použití pro instalaci pitné vody a vytápění spolu s univerzálními trubkami REHAU RAUTITAN flex.  
Použitelné též spolu s průmyslovými trubkami RAUPEX SDR 7,4.  
Materiál: speciální mosaz odolná proti odzinkování podle DIN EN 12164, DIN EN 12165, DIN EN 12168  
Barva: mosaz lesklá



Č. výr.	Označení	Rozměry mm	Hmotnost kg/ks	Balení	Jedn. cena Kč/ks
137793-001	<b>16</b>	26	0,020	10 ks	50,00
137436-001	<b>20</b>	30	0,040	5 ks	70,00

### Zátka

univerzální použití pro instalaci pitné vody a vytápění.  
Na uzavření 2- a 4-násobných (R 1/2) a 2- a 3-násobných rozdělovačů (R 3/4).  
Materiál: speciální mosaz odolná proti odzinkování podle DIN EN 12164, DIN EN 12165, DIN EN 12168  
Barva: mosaz lesklá



Č. výr.	rozměr	SW	Hmotnost kg/ks	Balení	Jedn. cena Kč/ks
137931-002	<b>Rp 1/2</b>	27	0,056	5 ks	51,00
137803-001	<b>Rp 3/4</b>	31	0,074	5 ks	51,00

SW = velikost klíče

**POZNÁMKY:**

Lined area for notes, consisting of 20 horizontal grey lines.

## 2 REHAU DOMOVNÍ INSTALAČNÍ SYSTÉMY RAUTITAN

### 2.2 PŘIPOJENÍ OTOPNÝCH TĚLES



Připojení otopného tělesa pomocí kolenové připojovací garnitury RAUTITAN včetně upevňovacího třmenu



Příklad napojení otopných těles



Připojení otopného tělesa pomocí T-připojovací garnitury RAUTITAN



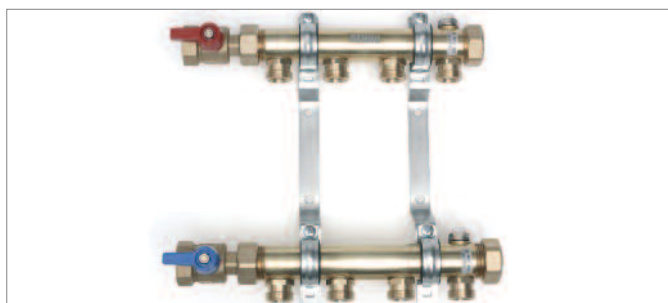
Připojení otopného tělesa pomocí montážní jednotky pro topení RAUTITAN



REHAU Montážní šablona s odvzdušňovačem



REHAU montážní blok pro přípravu napojení otopných těles



REHAU rozdělovač HLV



Křížový kus RAUTITAN s izolačním pouzdrům

## 2.2.1 Napojení na otopná tělesa ze stěny a z podlahy

### Připojovací garnitury/příslušenství

#### Kolenová připojovací garnitura RAUTITAN

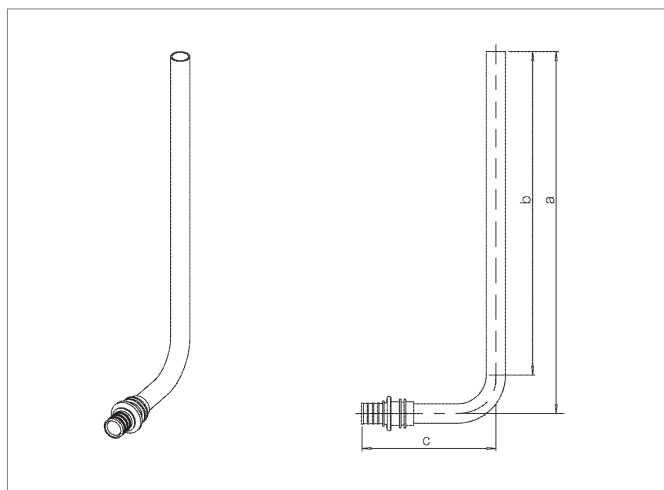
použitelná pro instalace vytápění s univerzálními trubkami REHAU RAUTITAN flex na připojení otopných těles v jedno a dvou trubkových systémech, připojovací garnitury jsou vhodné pro varianty připojení z podlahy a ze stěny, s rozdílnými délkami ramen.

Materiál trubky: nerez 15x1 mm podle DIN EN 10088

Materiál připojovací fitinky: nerez podle DIN EN 10088

Na připojení jednoho otopného tělesa jsou potřeba

2 kolenové připojovací garnitury.



Č. výr.	pro trubku RAUTITAN flex	Délka rov. ramena	Rozměry mm			Hmotnost kg/ks	Balení	Jedn. cena Kč/ks
			a	b	c			
266242-001	16	250 mm	282	252	103	0,156	10 ks	199,00
240931-001	16	500 mm	532	502	103	0,254	10 ks	280,00
266252-001	16	1000 mm	1032	1002	103	0,450	10 ks	398,00
266262-001	20	250 mm	282	252	105	0,162	10 ks	230,00
240941-001	20	500 mm	532	540	105	0,260	10 ks	310,00
266272-001	20	1000 mm	1032	1002	105	0,456	10 ks	499,00

Při používání kolenových připojovacích garnitur z nerez ve spojení s připojovacím šroubovým spojem s měkkým těsněním je nutné v každém případě **rozšířit** kolenové připojovací garnitury REHAU expandérem na nerezové trubky (katalogové číslo 268764-001). Taktéž doporučujeme z estetického hlediska kolenové připojovací garnitury fixovat upevňovacím třmenem REHAU (č. výr. 240457-001).

#### Sada kolenových připojovacích garnitur RAUTITAN včetně upevňovacího třmenu

použitelná pro instalace vytápění s univerzálními trubkami REHAU RAUTITAN flex pro připojení otopných těles v jedno a dvou trubkových systémech, připojovací garnitury jsou vhodné pro varianty připojení z podlahy.

Materiál trubky: nerez 15x1 mm podle DIN EN 10088

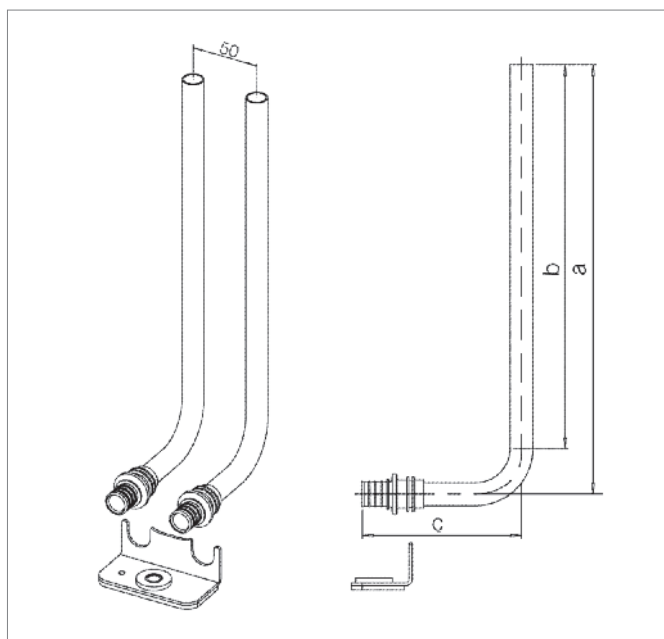
Materiál fitinky: nerez podle DIN EN 10088

Materiál upevňovacího třmenu: pozinkovaný ocelový plech/PA

Středová vzdálenost osy: 50 mm, se zvukotěsným odizolováním,

kotvička 10 mm, pozinkovaný šroub na klíč SW 13 a podložka

1 sada kolenové připojovací garnitury obsahuje 2 kolenové připojovací garnitury a 1 upevňovací třmen.



Č. výr.	pro trubku RAUTITAN flex	Délka rov. ramena	Rozměry mm			Hmotnost kg/ks	Balení	Jedn. cena Kč/ks
			a	b	c			
266372-001	16	250 mm	282	252	103	0,416	5 ks	450,00
266392-001	20	250 mm	282	252	105	0,428	5 ks	485,00

Při používání kolenových připojovacích garnitur z nerez ve spojení s připojovacím šroubovým spojem s měkkým těsněním je nutné v každém případě **rozšířit** kolenové připojovací garnitury REHAU expandérem na nerezové trubky (č. výr. 268764-001).

### Sada kolenových přípojovacích garnitur RAUTITAN z CuMs včetně upevňovacího třmenu

použitelná pro instalace vytápění s univerzálními trubkami REHAU RAUTITAN flex na připojení otopných těles v jedno a dvou trubkových systémech, přípojovací garnitury jsou vhodné pro varianty připojení z podlahy.

Materiál trubky: měď 15x1 mm podle DIN 1057

Povrch: měď lesklá

Materiál fitinky: mosaz podle DIN EN 12164, DIN EN 12165, DIN EN 12168

Povrch: mosaz lesklá

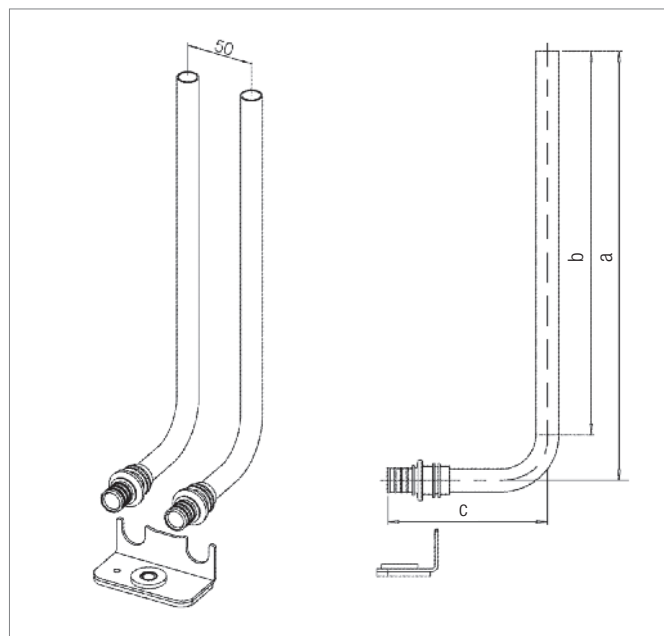
Materiál upevňovacího třmenu:

pozinkovaný ocelový plech/PA

Středová vzdálenost osy: 50 mm

se zvukotěsným odizolováním, kotvička 10 mm, pozinkovaný šroub na klíč SW 13 a podložka.

1 sada kolenové přípojovací garnitury z CuMs obsahuje 2 kolenové přípojovací garnitury z CuMs a 1 upevňovací třmen.



Č. výr.	pro trubku RAUTITAN stabil/flex	Délka rov. ramena	Rozměry mm			Hmotnost kg/ks	Balení	Jedn. cena Kč/ks
			a	b	c			
266412-001	<b>16</b>	250 mm	280	252	103	0,432	5 ks	380,00

Při používání kolenových přípojovacích garnitur z CuMs ve spojení s přípojovacím šroubovým spojem s měkkým těsněním je nutné v každém případě kolenové přípojovací garnitury **upevnit** přiloženým upevňovacím třmenem a **rozšířit** REHAU expandérem (č. výr. 268764-001).

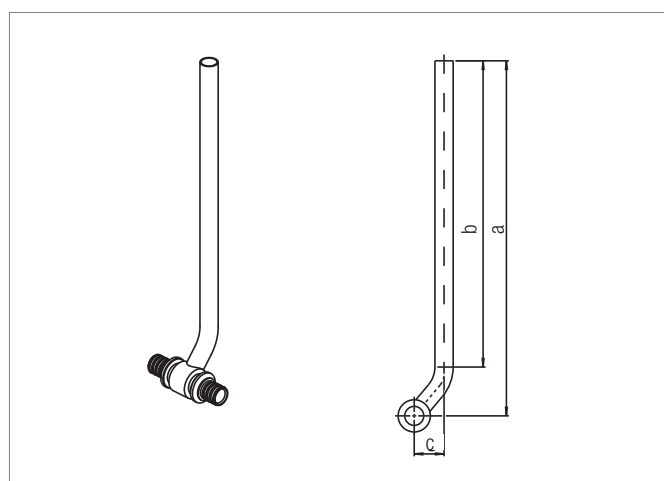
### T- přípojovací garnitura RAUTITAN

použitelná pro instalace vytápění s univerzálními trubkami REHAU RAUTITAN flex na připojení otopných těles ve dvou trubkových systémech, jsou přípojovací garnitury vhodné pro varianty připojení z podlahy s různými délkami ramena.

Materiál trubky: nerez 15x1 mm podle DIN EN 10088

Materiál fitinky: nerez podle DIN EN 10088

Na připojení jednoho otopného tělesa jsou potřeba 2 T- přípojovací garnitury.



Č. výr.	pro trubku RAUTITAN stabil/flex	Délka rov. ramena	Rozměry mm			Hmotnost kg/ks	Balení	Jedn. cena Kč/ks
			a	b	c			
266282-001	<b>16</b>	250 mm	291	252	24	0,188	10 ks	335,00
240851-001	<b>16</b>	500 mm	541	502	24	0,286	10 ks	385,00
266292-001	<b>16</b>	1000 mm	1041	1002	24	0,482	10 ks	540,00
266302-001	<b>20</b>	250 mm	292	252	25	0,210	10 ks	375,00
240861-001	<b>20</b>	500 mm	542	502	25	0,308	10 ks	470,00
266312-001	<b>20</b>	1000 mm	1042	1002	25	0,504	10 ks	580,00

Při používání T-přípojovacích garnitur z nerez ve spojení s přípojovacím šroubovým spojem s měkkým těsněním je nutné v každém případě **rozšířit** T-přípojovací garnitury REHAU expandérem na nerezové trubky (č. výr. 268764-001).

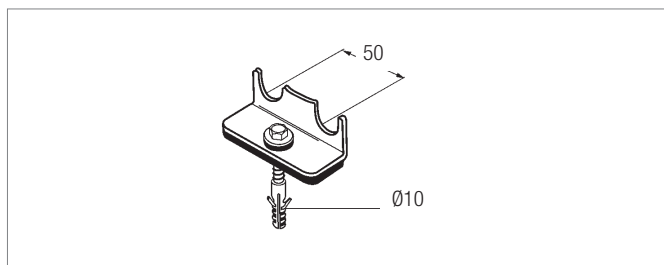
### Upevňovací třmen

použitelný pro instalace vytápění pro správné upevnění kolenových připojovacích garnitur REHAU k surové podlaze.

Středová vzdálenost osy: 50 mm

se zvukotěsnou izolací, hmoždinka 10 mm, pozinkovaný šroub na klíč SW 13 a podložka

Materiál: pozinkovaný ocelový plech/PA



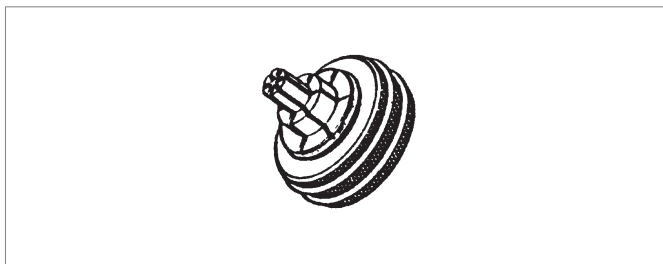
Č. výr.	Označení	Hmotnost kg/ks	Balení	Jedn. cena Kč/ks
240457-001	Upevňovací třmen	0,100	10 ks	45,00

### Expandér pro měděné a nerezové trubky

použitelná pro instalace vytápění na rozšiřování připojovacích garnitur REHAU z mědi (CuMs) a nerezů 15x1 mm při spojení s REHAU svěrným šroubením s měkkým těsněním.

Materiál: ocel

Vhodné pro rozšiřovací systém RO.



Č. výr.	Označení	Hmotnost kg/ks	Balení	Jedn. cena Kč/ks
268764-001	Expandér 15x1,0	0,170	1 ks	950,00

Montážní nářadí pro REHAU násuvnou objímku, příslušenství a náhradní díly najdete v kapitole **Montážní nářadí**

## Svěrné šroubové spoje k otopným tělesům / Souprava kulových kohoutů

### Sada přechodových kusů G1/2xG3/4

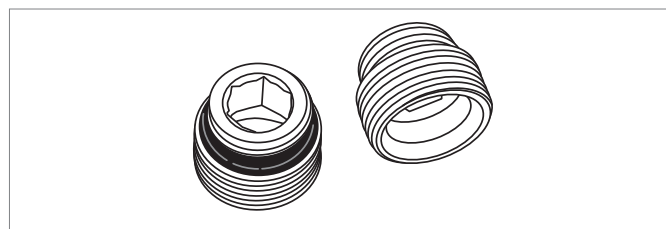
použitelná pro instalace vytápění, na připojení otopných těles resp. ventilů s vnitřním závitem 1/2" a svěrného šroubení.

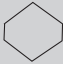
Zhotovení: REHAU eurokonus G 3/4 na G 1/2 samo těsnící, s O-kroužkem

Povrch: mosaz

Materiál: mosaz podle DIN EN 12164, DIN EN 12165, DIN EN 12168

1 kus odpovídá 2 připojovacím spojům.



Č. výr.	Označení		Hmotnost kg/ks	Obsah kartonu	Balení	Jedn. cena Kč/ks
240711-001	<b>G1/2xG3/4</b>	Inbus 12	0,098	50 ks	1 ks	50,00

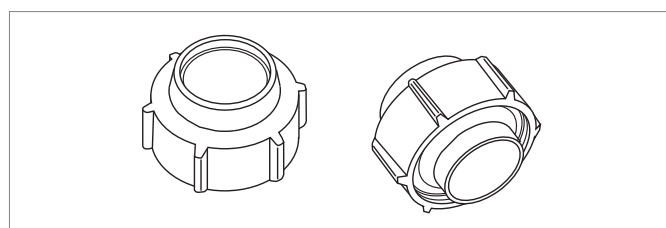
### Sada svěrného šroubení G 3/4-15

použitelná pro instalace vytápění, připojovací šroubové spoje s měkkým těsněním jako spojení mezi otopným tělesem s vnitřním ventilem resp. uzavíracím šroubením nebo REHAU svěrným šroubením (vždy s eurokonus G 3/4) a REHAU připojovacími garniturami k otopným tělesům z nerezové nebo měděné trubky 15x1,0 mm.

Materiál: mosaz podle DIN EN 12164, DIN EN 12165, DIN EN 12168

Povrch: niklovaná mosaz

1 kus odpovídá 2 připojovacím spojům.



Č. výr.	rozměr	Hmotnost kg/ks	Obsah kartonu	Balení	Jedn. cena Kč/ks
240601-001	<b>G 3/4-15</b>	0,093	25 ks	1 ks	125,00

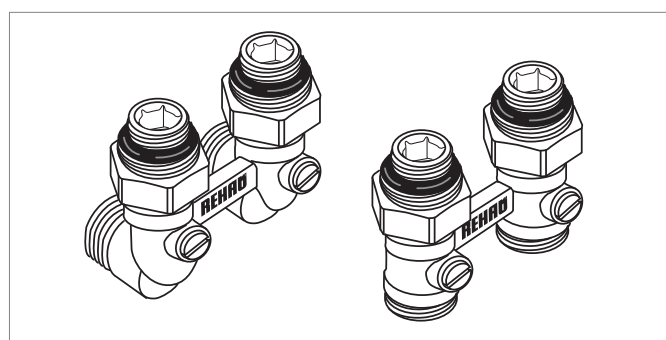
### Uzavírací šroubení pro otopné těleso

použitelný pro instalaci vytápění na uzavírání a vytvoření spojení mezi otopnými tělesy s vnitřními ventily (vnitřní závit 1/2") a REHAU připojovacími systémy pro otopná tělesa.

Materiál: mosaz podle DIN EN 12164, DIN EN 12165, DIN EN 12168

Povrch: niklovaná mosaz

Balení obsahuje: uzavírací těsnění a převlečnou matici G 3/4  
2 připojovací spoje G 3/4 x G 1/2



#### Pozor:

**Svěrné šroubení se objednává samostatně!**

Č. výr.	Označení	SW	Provedení	Hmotnost kg/ks	Balení	Jedn. cena Kč/ks
240727-001	<b>G 1/2xG3/4</b>	30	přímé	0,348	1 ks	250,00
240737-001	<b>G 1/2xG3/4</b>	30	rohové	0,472	1 ks	268,00

V každém případě je potřeba dodržovat pokyny pro připojovací garnituru uvedené na stranách 42-43!



## Křížový kus

### Křížový kus RAUTITAN s izolačním pouzdrům

použitelný pro instalaci vytápění s univerzálními trubkami REHAU RAUTITAN flex.

Křížový kus:

pro vytvoření napojení přívodních a vratných potrubí dalších otopných těles bez nutnosti dalších prací v oblasti křížení rozvodového a připojovacího vedení včetně zvukově izolačního pouzdra.

Materiál: mosaz podle DIN EN 1982,

Povrch: mosaz lesklá

Zvukově izolační pouzdro:

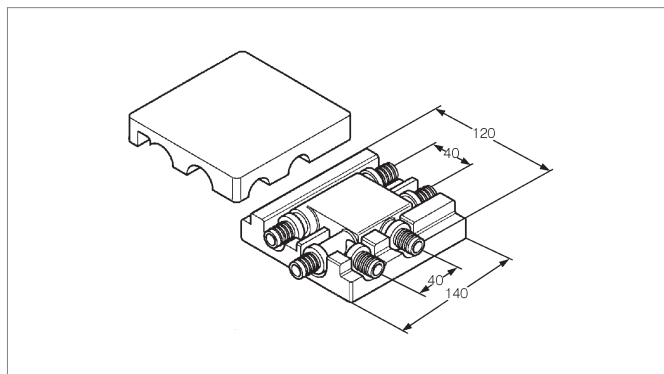
pro zvukotěsnou izolaci REHAU křížového kusu a současně pro tepelnou izolaci 13 mm (50 % izolace podle EnEV), skládá se z vrchního a spodního dílu.

Tepelná vodivost: 0,040 W/(m x K)

Materiál: PS/PPO

Barva: bílá

Celková stavební výška: 50 mm



Č. výr.	Označení	Výška mm	Hmotnost kg/ks	Balení	Jedn. cena Kč/ks
266322-401	<b>16-16-16</b>	50	0,575	1 ks	690,00
266332-401	<b>20-16-20</b>	50	0,628	1 ks	690,00
266342-401	<b>20-16-16</b>	50	0,602	1 ks	690,00

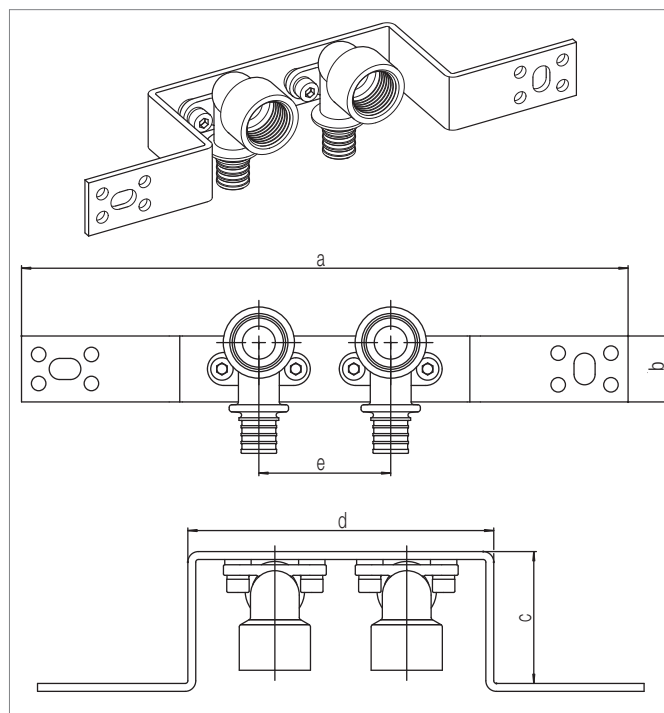
## Příslušenství pro nástěnky

### Montážní jednotka pro topení RAUTITAN 16x2,2-Rp 1/2

pro připojení VK otopných těles ze stěny,  
nástěnky předmontované na držáku, zvukotěsně odizolované, středová  
vzdálenost osy nástěnek 50 mm.

Materiál držáku: pozinkovaná ocel

Materiál nástěnky: mosaz odolná proti odzinkování



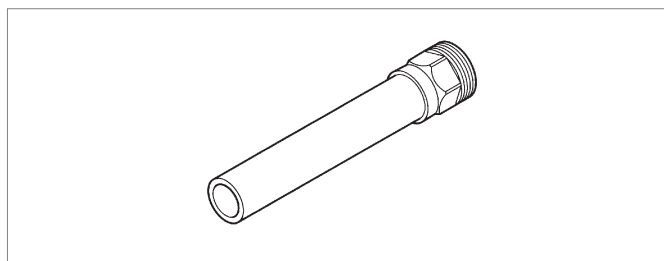
Č. výr.	Rozměry mm					Hmotnost kg/ks	Balení	Jedn. cena Kč/ks
	a	b	c	d	e			
240921-401	230	25	50	116	50	0,416	5 ks	310,00

### Připojovací trubka pro otopné těleso

použitelná pro instalaci vytápění jako spojovací kus mezi nástěnkou  
REHAU Rp 1/2 nebo montážní jednotkou vytápění REHAU 16x2,2-Rp  
1/2 a ventily otopného tělesa

Materiál: nerez 15x1 mm podle DIN EN 10088

Celková délka: 150 mm



Č. výr.	rozměr	Hmotnost kg/ks	Balení	Jedn. cena Kč/ks

## Rozdělovače/příslušenství

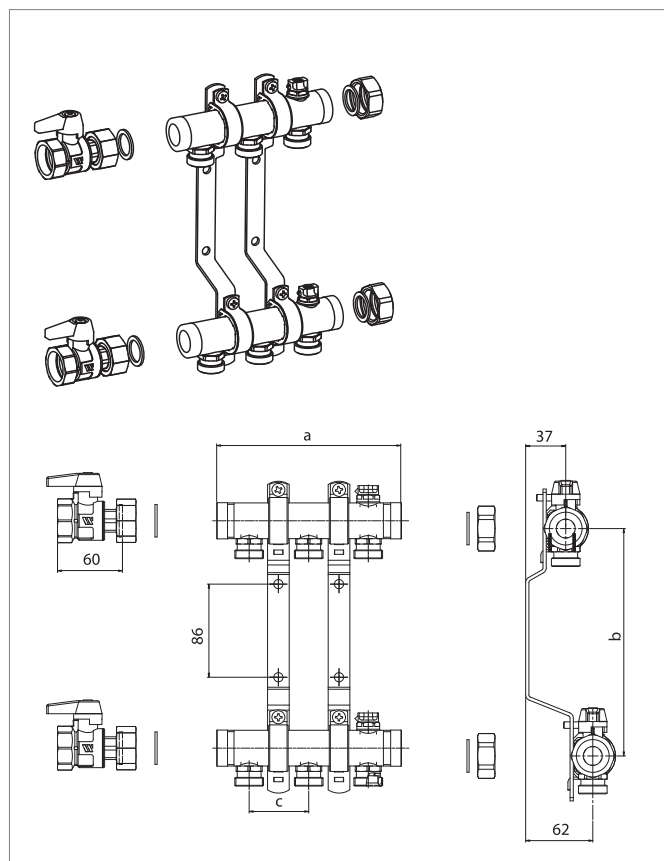
### Rozdělovač HLV

použitelný pro instalace vytápění na rozdělování a shromažďování topné vody pro rozvody otopných těles.

Materiál: mosaz podle DIN EN 12164, DIN EN 12165, DIN EN 12168

Balení obsahuje:

rozdělovací blok přírodního a vratného potrubí, pro střídavé připojení, venkovní závit G1 těsnící naplocho, integrovaný odvzdušňovací ventil, kulové ventily G1 s převlečnou maticí a těsněním, koncová zátka G1 s těsněním, montované na zvukově izolovaných, pozinkovaných konzolách REHAU eurokonus G3/4 pro napojení REHAU připojovacího šroubení.



Č. výt.	Označení	Rozměry mm			Topné okruhy	Hmotnost kg/ks	Balení	Jedn. cena Kč/ks
		a	b	c				
232021-001	HLV 2	115	210	55	2 Top.okruhy	2,100	1 ks	2 250,00
232031-001	HLV 3	170	210	55	3 Top.okruhy	2,320	1 ks	2 450,00
232041-001	HLV 4	225	210	55	4 Top.okruhy	2,540	1 ks	2 660,00
232051-001	HLV 5	280	210	55	5 Top.okruhy	2,760	1 ks	2 860,00
232061-001	HLV 6	335	210	55	6 Top.okruhy	2,980	1 ks	3 080,00
232071-001	HLV 7	390	210	55	7 Top.okruhy	3,100	1 ks	3 290,00
232081-001	HLV 8	445	210	55	8 Top.okruhy	3,320	1 ks	3 490,00
232091-001	HLV 9	500	210	55	9 Top.okruhy	3,540	1 ks	3 700,00
232101-001	HLV 10	555	210	55	10 Top.okruhy	3,760	1 ks	3 910,00
232111-001	HLV 11	610	210	55	11 Top.okruhy	3,980	1 ks	4 120,00
232121-001	HLV 12	665	210	55	12 Top.okruhy	4,100	1 ks	4 300,00

Připojovací šroubení pro rozdělovač je třeba objednat samostatně.

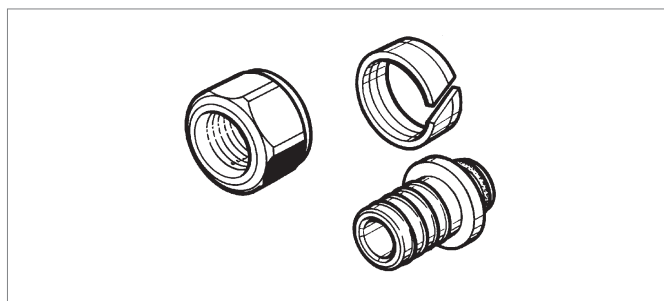
### Připojovací šroubení RAUTITAN

Šroubový spoj pro přímé připojení univerzálních trubek **RAUTITAN flex** k otopnému tělesu ve spojení s REHAU svěrným šroubením, REHAU uzavíracím šroubením nebo na REHAU rozdělovač s REHAU eurokonusem G3/4.

Materiál: mosaz podle DIN EN 12164, DIN EN 12165, DIN EN 12168

Povrch: niklovaný (pouze převlečná matice),

skládá se z opěrného pouzdra, upínacího kroužku a převlečné matice



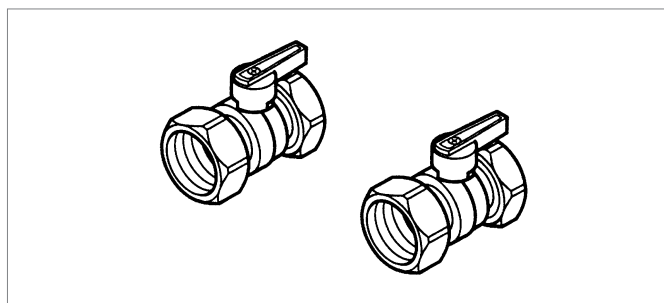
Č. výt.	pro trubku RAUTITAN flex	SW	Hmotnost kg/ks	Balení	Jedn. cena Kč/ks
266352-001	16x2,2	30	0,074	10 ks	86,00
266362-001	20x2,8	30	0,070	10 ks	86,00

**Sada kulových kohoutů G1**

použitelných pro instalace vytápění k uzavírání připojení univerzálních trubek RAUTITAN flex na REHAU rozdělovač.

Materiál: mosaz podle DIN EN 12164, DIN EN 12165, DIN EN 12168 skládá se z:

kulový kohout G1 červený s převlečnou maticí a těsněním,  
kulový kohout G1 modrý s převlečnou maticí a těsněním,  
pro venkovní závit G1

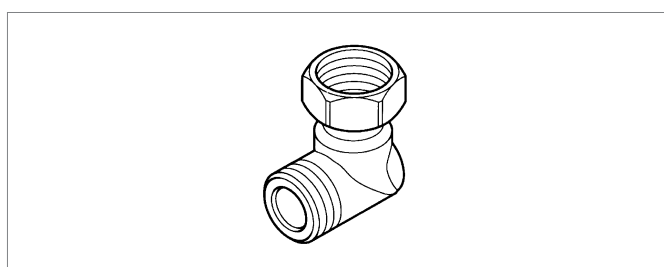


Č. výr.	Označení	SW	Hmotnost kg/ks	Balení	Jedn. cena Kč/ks
269262-001	<b>G1</b>	27	0,630	1 ks	640,00

**Připojovací koleno G1**

s maticí a těsněním.

Pro vodorovný přístup k připojovacímu dílu měřiče množství tepla.



Č. výr.	Označení	Hmotnost kg/ks	Balení	Jedn. cena Kč/ks
269252-001	<b>G1</b>	0,570	1 ks	200,00

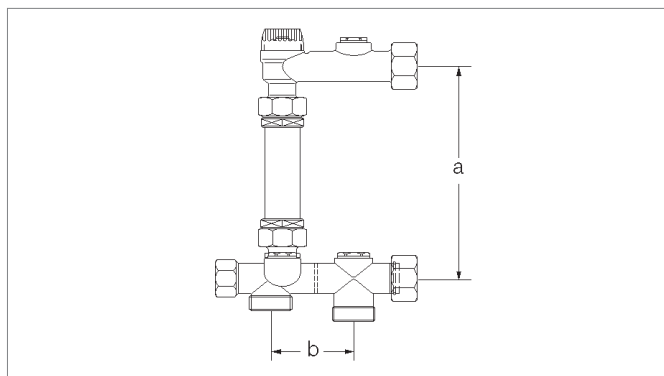
**Připojovací set měřiče množství tepla**

Připojovací jednotka G1.

Šroubový spoj s plochým těsněním;

určený pro měřiče tepla se stavební délkou 110 mm a 130 mm.

Připojení pro ponorný snímač v přívodním vedení Rp 1/2".



Č. výr.	Rozměry mm		Hmotnost kg/ks	Balení	Jedn. cena Kč/ks
	a	b			
269242-001	<b>210</b>	<b>65</b>	2,100	1 ks	2 535,00

## Tabulka pro výběr skříňky rozdělovače

Postup:

1. Vyberte požadovaný počet vyústění na **rozdělovači**
2. Vyberte požadovanou **variantu** (pod omítku nebo na omítku)
3. Vyberte požadované **vybavení** rozdělovače (s nebo bez přípojovacího setu měřiče tepla)
4. Vyberte odpovídající typ skříňky

Počet vyústění na rozdělovači	Varianta pod omítku		Varianta na omítku	
	bez přípoj. setu	s přípoj. setem	bez přípoj. setu	s přípoj. setem
2	Typ 1	Typ 2	Typ 1	Typ 2
3	Typ 1	Typ 3	Typ 1	Typ 3
4	Typ 2	Typ 3	Typ 2	Typ 3
5	Typ 2	Typ 4	Typ 2	Typ 4
6	Typ 3	Typ 4	Typ 3	Typ 4
7	Typ 3	Typ 5	Typ 3	Typ 5
8	Typ 4	Typ 6	Typ 4	Typ 6
9	Typ 5	Typ 7	Typ 5	Typ 7
10	Typ 6	Typ 8	Typ 5	Typ 7
11	Typ 7	Typ 8	Typ 7	Typ 8
12	Typ 7	Typ 9	Typ 7	Typ 9

### Skříňka rozdělovače pro montáž na omítku

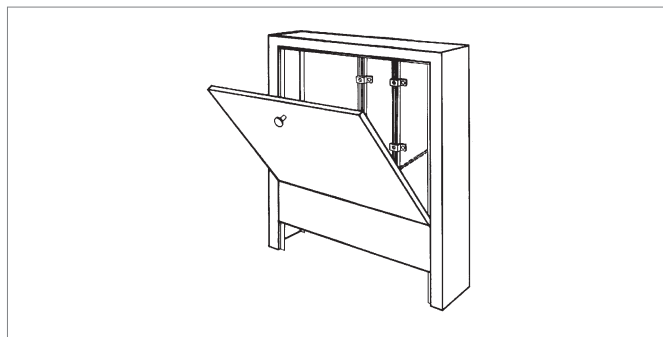
Materiál: ocelový plech

Barva: prášková bílá RAL 9010

Rehau skříňka rozdělovače pro montáž na omítku obsahuje:

- tělo skříňky včetně dveří s mincovým zámkem
- univerzální uchycení rozdělovače, výškově i šířkově nastavitelné

Forma dodání: zabaleno v kartonu



Č. výr.	Označení	Rozměry mm			Hmotnost kg/ks	Balení	Jedn. cena Kč/ks
		a	b	c			
236278-001	AP- <b>Typ 1</b>	500	729	130	9,500	1 ks	2 106,00
236108-001	AP- <b>Typ 2</b>	605	729	130	11,600	1 ks	2 233,00
236118-001	AP- <b>Typ 3</b>	698	729	130	12,800	1 ks	2 474,00
236128-001	AP- <b>Typ 4</b>	805	729	130	14,200	1 ks	2 652,00
236138-001	AP- <b>Typ 5</b>	885	729	130	15,700	1 ks	2 765,00
236148-001	AP- <b>Typ 6</b>	918	729	130	16,200	1 ks	2 906,00
236158-001	AP- <b>Typ 7</b>	1005	729	130	17,600	1 ks	3 107,00
236168-001	AP- <b>Typ 8</b>	1083	729	130	18,800	1 ks	3 348,00
236178-001	AP- <b>Typ 9</b>	1205	729	130	20,700	1 ks	3 750,00
236098-001	AP- <b>Typ 10</b>	1353	729	130	22,000	1 ks	3 771,00

**Skříňka rozdělovače pro montáž pod omítku**

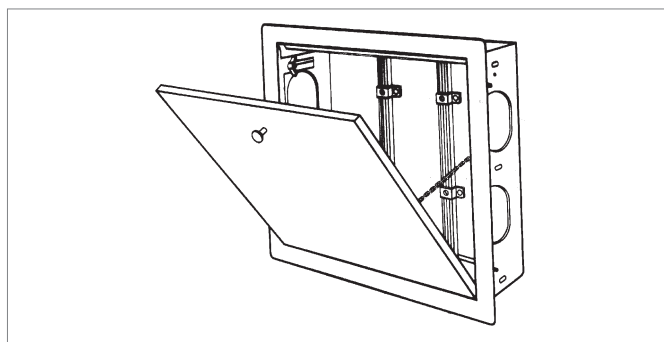
Materiál: ocelový plech

Barva: prášková bílá RAL 9010

Rehau skříňka rozdělovače pro montáž do stěny obsahuje:

- tělo skříňky včetně dvířek s mincovým zámkem
- univerzální uchycení rozdělovače, výškově i šířkově nastavitelné
- rámeček skříňky
- výškově nastavitelná montážní konzole

Forma dodání: zabaleno v kartonu



Č. výr.	Označení	Rozměry mm			Hmotnost kg/ks	Balení	Jedn. cena Kč/ks
		a	b	c			
236188-001	UP- <b>Typ 1</b>	450	700-850	110-160	10,900	1 ks	2 333,00
236208-001	UP- <b>Typ 2</b>	554	700-850	110-160	12,400	1 ks	2 487,00
236218-001	UP- <b>Typ 3</b>	665	700-850	110-160	14,200	1 ks	2 689,00
236228-001	UP- <b>Typ 4</b>	754	700-850	110-160	16,000	1 ks	2 867,00
236238-001	UP- <b>Typ 5</b>	835	700-850	110-160	17,100	1 ks	3 070,00
236248-001	UP- <b>Typ 6</b>	868	700-850	110-160	17,700	1 ks	3 250,00
236258-001	UP- <b>Typ 7</b>	954	700-850	110-160	18,900	1 ks	3 400,00
236268-001	UP- <b>Typ 8</b>	1033	700-850	110-160	20,500	1 ks	3 539,00
236088-001	UP- <b>Typ 9</b>	1154	700-850	110-160	21,700	1 ks	3 602,00
236198-001	UP- <b>Typ 10</b>	1303	700-850	110-160	23,000	1 ks	4 135,00

**Kulový ventil pro násuvnou objímku SDR 7,4**

REHAU kulový ventil s ruční pákou, s oboustranně tvarovanými podpěrnými tělesy na připojení trubek RAUPEX a RAUTHERM-FW SDR 7,4 a násuvné objímky SDR 7,4 stejně jako univerzálních trubek RAUTITAN.

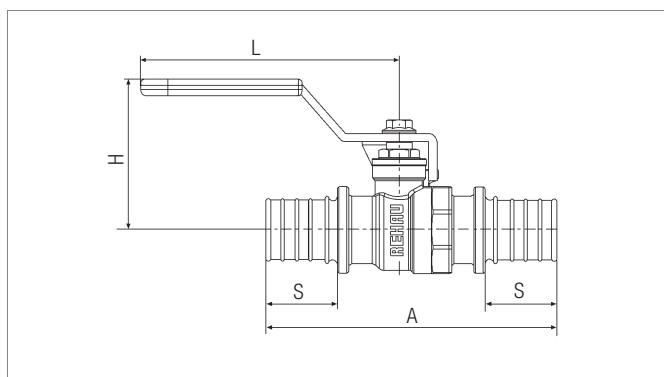
Materiály:

těleso: speciální mosaz odolná proti odzinkování podle DIN EN 12164, DIN EN 12165, DIN EN 12168

Těsnění: teflon

Koule: chromovaná mosaz

Ruční páka: pozinkovaná ocel, plastový povlak

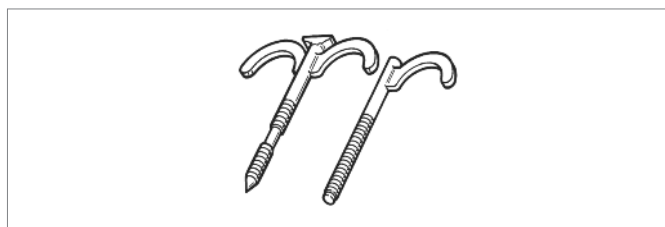


Č. výr.	Označení	Rozměry mm				Hmotnost kg/ks	Balení	Jedn. cena Kč/ks	
		A	H	L	S				
233203-001	<b>32x4,4 - 32x4,4</b>	130,0	57,5	91,5	32	0,530	1 ks	1 ks	499,00
233263-001	<b>63x8,6 - 63x8,6</b>	204,0	82,3	142,0	50	2,432	1 ks	1 ks	1 699,00

### Hmoždinka s hákem

na upevnění univerzálních trubek REHAU RAUTITAN flex  
(také pro izolované) k podlaze.

Materiál: PA



Č. výr.	Označení/Délka	rozměr	Hmotnost kg/ks	Balení	Jedn. cena Kč/ks
257378-002	pro 1 trubku	8x100 mm	0,007	100 ks	7,00
257388-002	pro 2 trubky	8x100 mm	0,008	100 ks	10,00
265709-001	pro 2 trubky (předizolované)	8x120 mm	0,020	50 ks	11,00

### Montážní šablona s odvzdušňovačem

Použitelná pro instalaci napojení otopného tělesa v případě,  
že se otopné těleso bude montovat dodatečně.

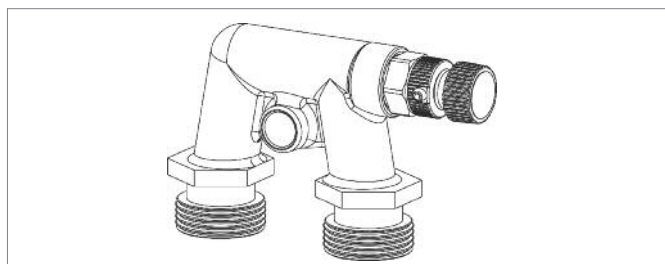
Napojení: REHAU Eurokonus G3/4

Nastavitelná vzdálenost ke stěně: 30-85 mm

Materiál držáku: ocel pozinkovaná

Materiál fitinku: mosaz poniklovaná

Šablonu lze použít vícekrát.



Č. výr.	Rozměry mm a	Hmotnost kg/ks	Balení	Jedn. cena Kč/ks
289907-001	25	0,300	1 ks	620,00

### Připojovací set

pro přímé připojení trubek REHAU RAUTITAN flex na otopné těleso  
s možností upevnění k podlaze

Materiál: PA

Forma dodávky: 1 kus v sáčku

1 ks připojovacího setu obsahuje:

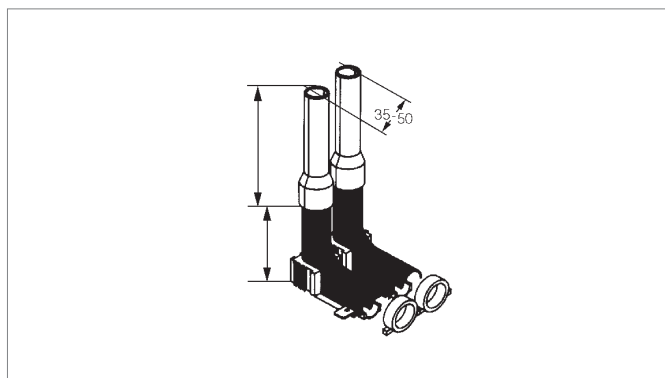
4 naklapovací půlkruhové manžety

2 centrovací nákrůžky

2 nasouvací kolena včetně převlečných kroužků

2 adaptéry 5 mm

2 bezpečnostní klíny



Č. výr.	Pro trubky RAUTITAN flex	Rozměry mm a b	Hmotnost kg/ks	Balení	Jedn. cena Kč/ks
265879-001		230 70	0,240	1 ks	115,00



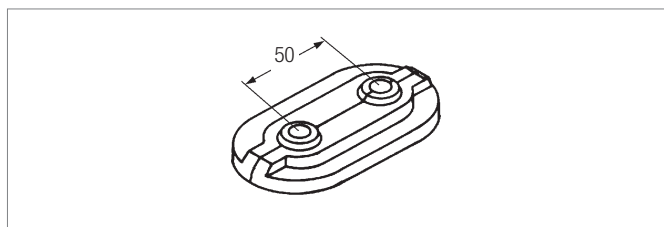
### Dvojitá průchodka

na zakrytí přípojovacích trubek otopného tělesa, které vycházejí z podlahy nebo ze stěny, dva díly.

Střední vzdálenost osy: 50 mm

Materiál: ABS

Barva: bílá RAL 9010



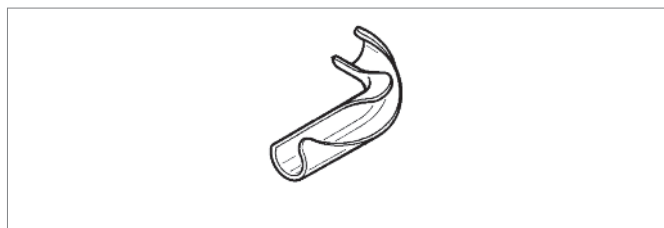
Č. výr.	Označení	pro přípoj. trubku	Hmotnost kg/ks	Balení	Jedn. cena Kč/ks
268674-001	15 mm	nerez / měď	0,003	50 ks	18,00
240777-001	16/20 mm	RAUTITAN flex	0,003	50 ks	18,00

### Vodící oblouk pro rozvody vytápění, 90°

použitelný pro instalace vytápění s univerzálními trubkami REHAU RAUTITAN flex na vytvoření a vedení vodících oblouků.

Materiál: ocel, povrchově upravená

Poloměr ohybu: 5 x d



Č. výr.	Označení	Poloměr ohybu	Hmotnost kg/ks	Balení	Jedn. cena Kč/ks
258408-002	<b>16/17</b>	5 x d	0,054	10 ks	19,00
258798-002	<b>20</b>	5 x d	0,080	10 ks	29,00
257249-002	<b>25</b>	5 x d	0,140	10 ks	39,00
261153-001	<b>32</b> <sup>Δ</sup>	5 x d	0,360	5 ks	76,00

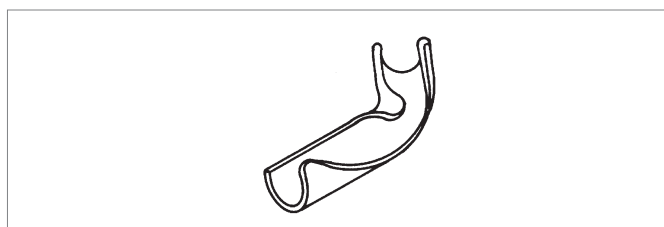
<sup>Δ</sup> Vyhotovení 32 s doplňkovými upínacími objímkami

### Vodící oblouk pro rozvody vytápění, 45°

použitelný pro instalace vytápění s univerzálními trubkami REHAU RAUTITAN flex na vytvoření a vedení vodících oblouků.

Materiál: ocel, povrchově upravená

Poloměr ohybu: 5 x d



Č. výr.	rozměr	Poloměr ohybu	Hmotnost kg/ks	Balení	Jedn. cena Kč/ks
265729-001	<b>16/17</b>	5 x d	0,040	10 ks	19,00
268624-001	<b>20</b>	5 x d	0,074	10 ks	29,00
268634-001	<b>25</b>	5 x d	0,142	10 ks	39,00
268644-001	<b>32</b> <sup>Δ</sup>	5 x d	0,260	5 ks	76,00

<sup>Δ</sup> Vyhotovení 32 s doplňkovými upínacími objímkami

### 2.3.1 Záruka REHAU

Vyžádejte si, prosím, od REHAU obchodního zastoupení originál záručního listu REHAU pro realizovaný stavební projekt!

## REHAU-Záruka

na naše produkty univerzální trubku RAUTITAN flex a fitinky spojované násuvnou objímkou.

Záruční lhůta 5 let od data instalace/vedení do provozu, přičemž ručíme v případě pojistné události do maximální výšky € 500.000,-- na každý případ škody.

Instalace pitné vody  
s univerzální trubkou RAUTITAN flex

Instalace vytápění  
s univerzální trubkou RAUTITAN flex

Investor:

Investor:

Stavební projekt:

Stavební projekt:

Způsob využití:

Architekt:

Projektant/projekční firma:

Montážní firma:

Odborná topenářská firma:

Odborná firma, která zabezpečuje potěr:

Datum montáže:

Ukončení práce dne:

Uvedení do provozu dne:

Tímto potvrzujeme, že výše uvedený stavební projekt domovního instalačního systému REHAU RAUTITAN byl instalován a uveden do provozu dle platných projektových, montážních a provozních předpisů firmy REHAU.

Místo, dne

Razítko a podpis montážní firmy

REHAU přebírá výše uvedenou záruku vůči montážní firmě, pokud investor uplatní vůči této firmě své nároky.

Záruka platí pouze za předpokladu, že tento záruční list je zcela vyplněn a podepsán a místní zastoupení společnosti REHAU ho opatří číslem záruky.

Toto prohlášení musí být za účelem potvrzení společností REHAU, zaslané do třech měsíců od data montáže/vedení do provozu na příslušné obchodní zastoupení společnosti REHAU (adresa je na zadní straně).

Záruční prohlášení č. \*)

Datum \*):



\*) vyplňuje společnost REHAU  
Platí následující záruční podmínky

## 2.3.2 Záruční podmínky

### 1. Rozsah záruky

- 1.1 Zaručujeme se, že trubky RAUTITAN flex byly vyrobeny s největší pečlivostí z nezávadných surovin. Trubky jsou v průběhu výroby průběžně kontrolovány a navíc jsou pravidelně testovány v rámci smlouvy o monitorování kvality. V podstatných bodech trubky vyhovují a přesahují požadavky normy DIN 16892 a trubky RAUTITAN flex požadavkům normy DIN 4726.
- 1.2 REHAU se zaručuje za bezvadnou jakost trubek RAUTITAN flex.
- 1.3 Fitinky pro permanentně těsné spojení pomocí násuvných objímek pro spojení resp. napojení trubek RAUTITAN flex jsou vyráběné velmi důkladně nejmodernějšími postupy. Používají se pouze kvalitní suroviny.
- 1.4 Společnost REHAU ručí, za bezvadnou jakost fitinek pro spojování pomocí násuvné objímky.

### 2. Předpoklady záruky

- 2.1 Záruka platí za předpokladu, že k pojistné události došlo v záruční lhůtě 5 let od data uvedení zařízení do provozu.
- 2.2 Další podmínkou záruky je úplné vyplnění, podepsání a zaslání záručního listu společnosti REHAU do tří měsíců od uvedení do provozu.
- 2.3 Tato záruka ztrácí platnost pokud byly použity jiné produkty než produkty REHAU (trubky nebo fitinky) nebo pokud při montáži nebylo použito nářadí REHAU pro spojování pomocí násuvné objímky.
- 2.4 Záruka poskytovaná společností REHAU ztrácí platnost, pokud není možné předložit důkaz, že byly dodrženy předepsané směrnice pro projektování, montáž a provoz. Instalace musí být prováděna odbornou montážní firmou s příslušnou odbornou kvalifikací. Záruka se nevztahuje na poškození jakéhokoliv druhu způsobené venkovními vlivy (např. navrtané vedení, poškození mrazem, apod.) a chybami či nedostatky při montáži.
- 2.5 V případě pojistné události je nutné informovat REHAU do osmi dnů od vzniku škody a před realizací opravných opatření, tak aby bylo možno vykonat prohlídku škody. V případě opomenutí této povinnosti, záruka ztrácí platnost.
- 2.6 Případná opatření společností REHAU s cílem zmírnění rozsahu poškození není možné chápat jako uznání záruční povinnosti. Jednání o záručních plněních není možné v žádném případě považovat za zřeknutí se nároku na vnesení námítky, že oznámení podle bodu 2.5 nebylo včas doručené, postrádalo věcné zdůvodnění nebo bylo jinak nedostatečné.

### 3. Obsah a provedení záručních plnění

- 3.1 Ručení společnosti REHAU zahrnuje bezplatnou výměnu trubek RAUTITAN flex a příslušných fitinek, na kterých se vyskytly škody, které jsou prokazatelně důsledkem chyby v naší výrobě a vznikly naší vinou. Náhrada škod se v této souvislosti vztahuje i na škody, které vznikly při zpřístupnění těchto chybných dílů, jejich vymontování nebo odnimaní, při jejich nahrazení bezchybnými díly REHAU nebo při instalaci těchto dílů. K tomu patří i úpravy, které jsou potřeba na obnovu stavu před vznikem škody. Náhrada škod v důsledku výpadku používání či výroby, přerušení a zastavení výroby, znehodnocení jako i dalších následných škod je vyloučená.
- 3.2 Společnost REHAU nahradí všechny škody způsobené chybným materiálem na majetku investora i jiné třetí strany včetně dalších následných škod.
- 3.3 Společnost REHAU ručí podle bodů 3.1 a 3.2 do výšky € 500.000,-- na jednu pojistnou událost a do výšky € 5.000.000,- - na pojistné události v rámci jednoho roku.
- 3.4 Oprávněná osoba musí v případě uplatnění nároku na tuto záruku předložit řádně vyplněný záruční list.
- 3.5 Společnost REHAU si vyhrazuje právo pověřit realizací sanačních opatření firmu dle vlastního výběru.
- 3.6 Uplatněním nároku na záruku v záruční lhůtě neprodlužuje celkovou délku záruční lhůty.
- 3.7 Veškeré ústní dohody neplatí.

### 4. Přechod práv a povinností

V případě prodeje popsaného objektu přecházejí práva vyplývající z této záruky na nového majitele.

**POZNÁMKY:**

A series of 24 horizontal grey lines intended for handwritten notes.



### 3 REHAU PLOŠNÉ VYTÁPĚNÍ / CHLAZENÍ

# 3 REHAU PLOŠNÉ VYTÁPĚNÍ/CHLAZENÍ

## OBSAH

<b>3.1 ... Systémy plošného vytápění/chlazení</b> .....	<b>61</b>	<b>3.2 ... Systémy pro speciální aplikace plošného vytápění/chlazení</b> .....	<b>105</b>
3.1.1 . Trubka a ochranná trubka .....	62	3.2.1 . Temperování betonových konstrukcí .....	106
RAUTHERM S .....	62	Prefabrikované moduly BKT .....	106
Ochranná trubka .....	62	Prefabrikované moduly RAUFIX .....	108
3.1.2 . Násuvné objímky a fitinky .....	63	Temperování betonového jádra –	
3.1.3 . Systém pro pokládku v podlaze .....	66	společné systémové komponenty .....	110
Systémová deska Varionova .....	66	3.2.2 . Vytápění průmyslových hal .....	115
Systémová deska Vario .....	68	3.2.3 . Vytápění pružných podlah .....	118
Systém Tacker .....	68	3.2.4 . Vytápění venkovních ploch .....	122
Systém vodicích lišt RAUFIX .....	70	Vytápění venkovních ploch uložené do betonových desek .	122
Systém 10 .....	71	Vytápění venkovních ploch pod zámkovou dlažbou ...	122
Systém kari sítě .....	72	Vytápění venkovních ploch pod přírodními –	
Suchý systém .....	74	umělými trávniky .....	122
Příslušenství .....	77	Vytápění venkovních ploch –	
3.1.4 . Systém pro pokládku v oblasti stěny a stropu .....	79	společné systémové komponenty .....	123
Stěnové vytápění/chlazení v mokré konstrukci .....	79	3.2.5 . Průmyslový rozdělovač .....	126
Stěnové vytápění/chlazení v suché konstrukci .....	80	<b>3.3 ... Záruka</b> .....	<b>129</b>
3.1.5 . Rozdělovače .....	81		
Rozdělovače a příslušenství .....	81		
Skříně rozdělovače .....	83		
3.1.6 . Regulace .....	85		
Regulační stanice TRS-V .....	85		
Mísící sada .....	85		
Kompaktní stanice .....	86		
Prostorová regulace jednotlivých místností .....	88		
3.1.7 . Nářadí a příslušenství .....	95		
3.1.8 . Příklady cenové kalkulace .....	96		

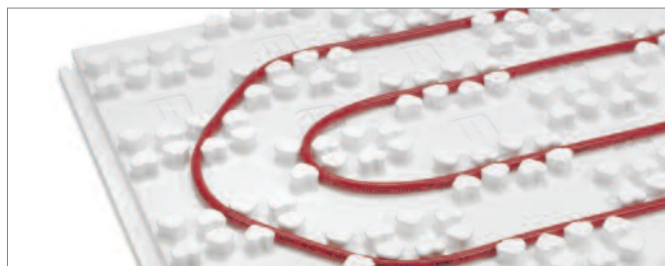


# 3 REHAU PLOŠNÉ VYTÁPĚNÍ/CHLAZENÍ

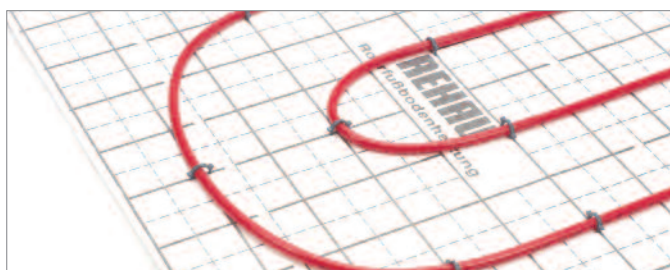
## 3.1 REHAU SYSTÉMY PLOŠNÉHO VYTÁPĚNÍ/CHLAZENÍ



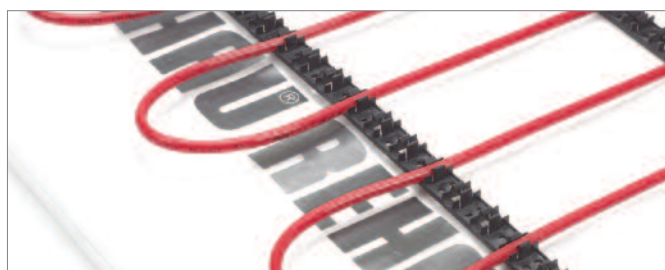
*Systémová deska Varionova*



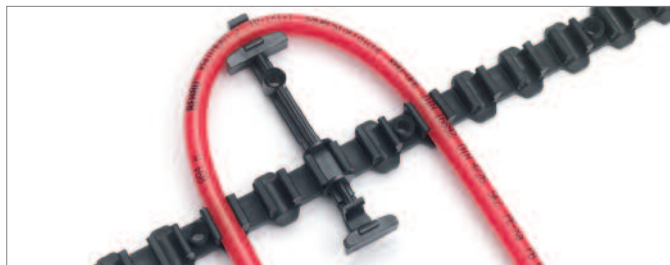
*Systémová deska Vario*



*Tacker systém*



*Systém RAUFIX - vodící lišta*



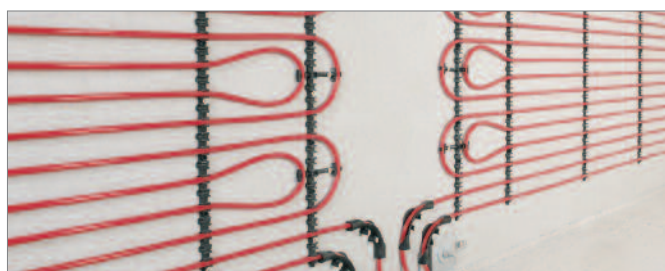
*Systém 10 - nízká stavební výška*



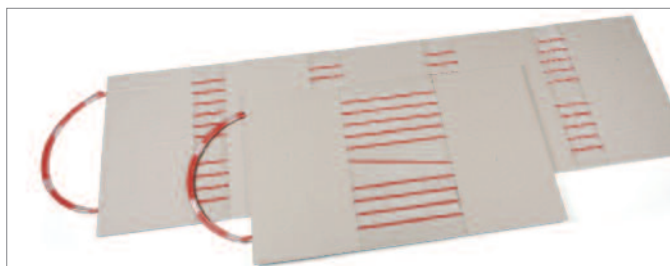
*Systém kari sít'*



*Suchý systém*



*Stěnové vytápění/chlazení v mokré konstrukci*



*Stěnové vytápění/chlazení v suché konstrukci*



*Stropní vytápění/chlazení v suché konstrukci*



### 3.1.1 Trubka a ochranná trubka

#### Trubka

##### RAUTHERM S

Pro instalaci vytápění.

Materiál: polyetylén vysokotlance zesítný, odpovídá normě DIN 16892.

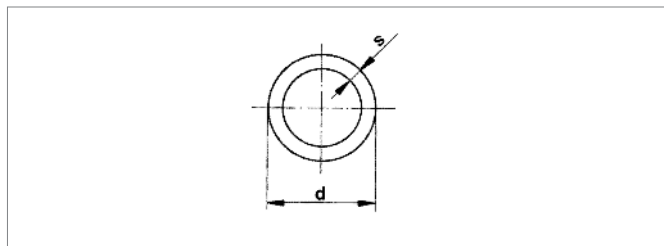
Ochranná vrstva proti difuzi kyslíku ve smyslu DIN 4726

Certifikáty: číslo registrace DIN-Certco: 3V226 PE-Xa nebo 3V227 PE-Xa.

Barva: červená

Forma dodání: kotoučové svazky v krabicích

\*kotoučový svazek převázán PP páskou  
tyče ve fólii



Č. výr.	d mm	s mm	DN	Objem l/m	Hmotnost kg/m	Obsah palety	Obsah kartonu	Balení	Vyhotovení	Jedn. cena Kč/m
<b>Kotouč:</b>										
131128-240	10,1	1,1	8	0,048	0,037	3600 m	240 m	240 m	240 m kotouč	39,00
136572-120	14	1,5	6	0,095	0,069	1800 m	120 m	120 m	120 m kotouč	43,00
136572-240	14	1,5	6	0,095	0,069	3600 m	240 m	240 m	240 m kotouč	43,00
136572-600	14	1,5	6	0,095	0,069	4200 m	600 m	600 m	600 m kotouč	43,00
136140-120	17	2,0	12	0,133	0,102	1800 m	120 m	120 m	120 m kotouč	49,00
136140-240	17	2,0	12	0,133	0,102	1920 m	240 m	240 m	240 m kotouč	49,00
136140-500	17	2,0	12	0,133	0,102	2000 m	-	500 m*	500 m kotouč	49,00
136160-120	20	2,0	15	0,201	0,123	1800 m	120 m	120 m	120 m kotouč	56,00
136160-240	20	2,0	15	0,201	0,123	1680 m	240 m	240 m	240 m kotouč	56,00
136160-500	20	2,0	15	0,201	0,123	2000 m	500 m	500 m	500 m kotouč	56,00
136770-120	25	2,3	20	0,327	0,177	960 m	120 m	120 m	120 m kotouč	80,00
136770-300	25	2,3	20	0,327	0,177	900 m	-	300 m*	300 m kotouč	80,00
<b>Tyč:</b>										
136140-005	17	2,0	12	0,133	0,102	3600 m	400 m	50 m	5 m tyče	49,00
136160-005	20	2,0	15	0,201	0,123	2700 m	300 m	50 m	5 m tyče	56,00
136770-005	25	2,3	20	0,327	0,177	1800 m	200 m	25 m	5 m tyče	80,00
136900-005	32	2,9	25	0,539	0,1278	1125 m	125 m	25 m	5 m tyče	116,00

Univerzální trubky RAUTITAN najdete v oddílu 2.1 „domovní instalační systém RAUTITAN“.

#### Ochranná trubka

##### Ochranná trubka

ochrana v oblasti připojení na rozdělovače stejně jako při přechodu přes dilatační spáry v potěru podle DIN 18560.

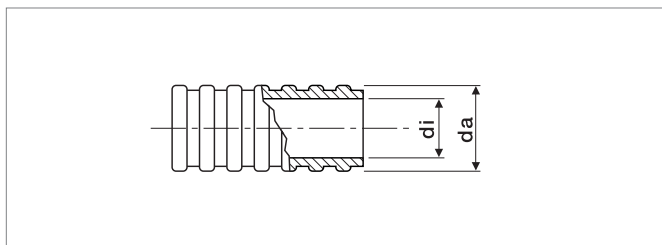
Materiál: polyetylén

Vlastnosti: výroba podle DIN 49019

Maximální teplotní odolnost do +105°C

Barva: černá

Forma dodání: kotoučové svazky

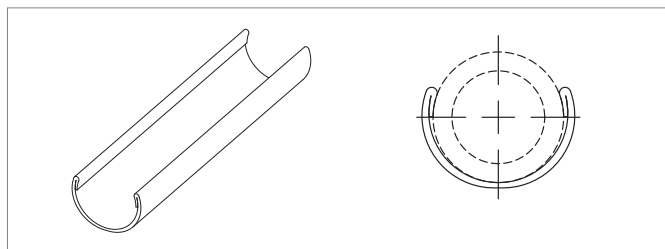


Č. výr.	pro vnější průměr trubky	d <sub>a</sub> /d <sub>i</sub> mm	Hmotnost kg/m	Obsah palety	Balení	Vyhotovení	Jedn. cena Kč/m
137196-050	<b>10/14</b>	21/17	0,047	2800 m	50 m	kotouč	12,00
137140-050	<b>16/17</b>	24/19	0,065	2000 m	50 m	kotouč	14,00
137150-050	<b>20</b>	28/23	0,090	2000 m	50 m	kotouč	16,00
137160-025	<b>25</b>	34/29	0,140	1250 m	25 m	kotouč	21,00
137170-025	<b>32</b>	42/36	0,220	900 m	25 m	kotouč	32,00

### 3.1.2 Násuvné objímky a fitinky

#### Klip korýtko

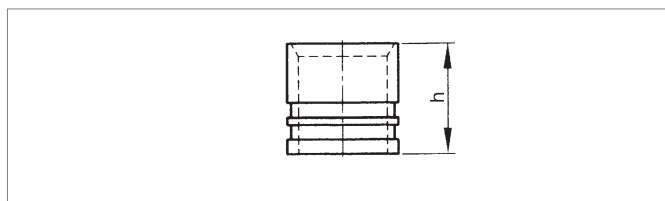
pro podepření resp. přidržení volně kladených trubek RAU-PE-Xa.  
 Redukuje změny délky působením teploty na trubkách RAU-PE-Xa.  
 Samonosná montáž bez přídatného upevnění.  
 Pro zvětšení rozestupů objímek pro upevnění trubek.  
 Materiál: pozinkovaná ocel



Č. výr.	pro vnější průměr trubky	Hmotnost kg/m	Délka	Balení	Vyhotovení	Jedn. cena Kč/m
138033-001	<b>16/17</b>	0,270	3 m	30 m	tyč	28,00
138043-001	<b>20</b>	0,270	3 m	30 m	tyč	31,00
138053-001	<b>25</b>	0,270	3 m	30 m	tyč	41,00
138063-001	<b>32</b>	0,270	3 m	30 m	tyč	51,00

#### Násuvná objímka

součást permanentně těsnící REHAU spojovací techniky pomocí násuvných objímek bez O-kroužků s trubkami RAUTHERM S.  
 Materiál: pozinkovaná mosaz  
 Vlastnosti: podle DIN 18380,  
 použitelné v mazanině a betonu stejně tak pod omítku bez revizního otvoru.



Č. výr.	Označení	Rozměr h	Hmotnost kg/ks	Obsah kartonu	Balení	Jedn. cena Kč/ks
200536-001	<b>10</b>	15	0,009	100 ks	10 ks	26,00
246034-001	<b>14</b>	15	0,014	100 ks	50 ks	30,00
250297-002	<b>17</b>	20	0,018	50 ks	50 ks	17,00
250307-002	<b>20</b>	20	0,020	50 ks	50 ks	19,00
259197-002	<b>25</b>	27	0,036	50 ks	50 ks	29,00
139582-001	<b>32</b>	35	0,097	50 ks	50 ks	57,00

## Fitinky

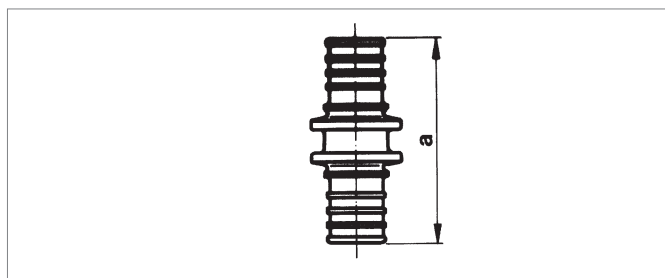
### Spojka

pro spojení trubek RAUTHERM S.

Materiál: pozinkovaná mosaz

Vlastnosti: součást permanentně těsnící REHAU spojovací techniky pomocí násuvných objímek bez O-kroužků s trubkami RAUTHERM S.

Použitelné v mazanině a betonu stejně tak pod omítku bez revizních otvorů.



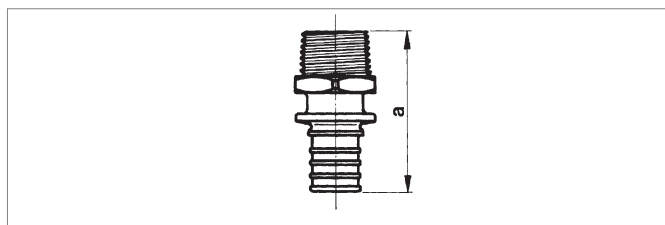
Č. vyr.	Označení	Rozměr a	Hmotnost kg/ks	Obsah kartonu	Balení	Jedn. cena Kč/ks
<b>stejná</b>						
200526-001	<b>10</b>	37	0,018	50 ks	10 ks	76,00
246024-001	<b>14</b>	37	0,088	50 ks	10 ks	79,00
250277-002	<b>17</b>	52,0	0,053	50 ks	10 ks	80,00
250317-002	<b>20</b>	52,0	0,060	50 ks	10 ks	99,00
259187-002	<b>25</b>	65,0	0,090	50 ks	5 ks	140,00
261123-001	<b>32</b>	78,0	0,180	50 ks	10 ks	290,00
<b>redukovaná</b>						
200533-001	<b>17-10</b>	51	0,041	50 ks	10 ks	139,00
200534-001	<b>20-10</b>	52	0,050	50 ks	10 ks	139,00
200554-001	<b>25-10</b>	61	0,073	50 ks	10 ks	143,00
200556-001	<b>32-10</b>	70	0,133	50 ks	10 ks	148,00
249097-001	<b>17-14</b>	49	0,045	50 ks	10 ks	149,00
259469-002	<b>20-17</b>	57	0,061	50 ks	10 ks	98,00
259459-002	<b>25-20</b>	65	0,070	50 ks	10 ks	145,00
261113-001	<b>32-25</b>	78	0,130	50 ks	10 ks	250,00

### Přechod s vnějším závitem

Přechod REHAU pro instalaci vytápění na závitové napojení s trubkami REHAU RAUTHERM S.

Materiál: pozinkovaná mosaz

Vlastnosti: závitový přípoj na přepojení podle normy VOB (DIN 18380), spojení podle DIN 8076 část 1.



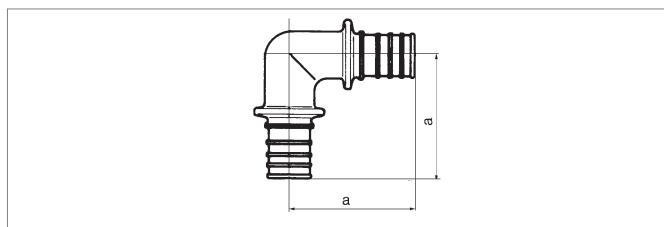
Č. vyr.	Označení	Rozměr a	Hmotnost kg/ks	Obsah kartonu	Balení	Jedn. cena Kč/ks
200566-001	<b>10-R ½</b>	44,0	0,055	50 ks	10 ks	99,00
235080-001	<b>14-R ½</b>	43,0	0,070	50 ks	10 ks	185,00
258817-002	<b>17-R ½</b>	50,0	0,070	50 ks	10 ks	99,00
268560-001	<b>17-R ¾</b>	46,6	0,050	50 ks	10 ks	150,00
268570-001	<b>20-R ½</b>	49,5	0,071	50 ks	10 ks	125,00
258827-002	<b>20-R ¾</b>	52,0	0,100	50 ks	10 ks	125,00
268580-001	<b>25-R ¾</b>	60,0	0,114	50 ks	5 ks	150,00
253439-002	<b>25-R 1</b>	61,5	0,170	50 ks	5 ks	190,00
261143-001	<b>32-R 1</b>	61,5	0,170	50 ks	5 ks	215,00

## Koleno 90°

pro ohyb trubek RAUTHERM S o 90°.

Materiál: pozinkovaná mosaz

Vlastnosti: součást permanentně těsnící REHAU spojovací techniky pomocí násuvné objímky bez O-kroužků, podle DIN 18380 použitelné v mazanině a v betonu stejně tak pod omítku bez revizního otvoru.



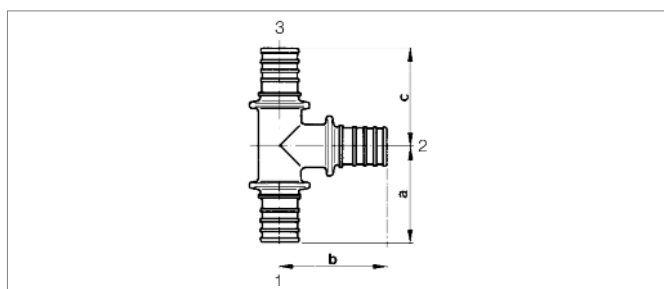
Č. výr.	Rozměr	Velikost h	Hmotnost kg/ks	Obsah kartonu	Balení	Jedn. cena Kč/ks
235090-001	14	34,0	0,090	50 ks	5 ks	99,00
258897-002	17	45,0	0,090	50 ks	5 ks	115,00
258907-002	20	45,0	0,190	50 ks	5 ks	135,00
259449-002	25	59,0	0,300	50 ks	3 ks	225,00
261103-001	32	45,0	0,190	50 ks	5 ks	320,00

## T-kus

pro rozbočení trubek RAUTHERM S.

Materiál: pozinkovaná mosaz

Vlastnosti: součást permanentně těsnící REHAU spojovací techniky pomocí násuvné objímky bez O-kroužků, podle DIN 18380 použitelné v mazanině a v betonu stejně tak pod omítku bez revizního otvoru.



Č. výr.	Rozměr	Velikost			Hmotnost kg/ks	Obsah kartonu (ks)	Balení ks	Jedn. cena Kč/ks
		a	b	c				
<b>stejná:</b>								
250287-002	17-17-17	39	43	39	0,110	50 ks	5 ks	120,00
258877-002	20-20-20	40	45	40	0,130	50 ks	5 ks	145,00
253529-002	25-25-25	50	59	50	0,220	50 ks	5 ks	190,00
261053-001	32-32-32	59	64	59	0,360	50 ks	3 ks	380,00
<b>odbočka redukována:</b>								
200543-001	17-10-17	35	34	35	0,084	50 ks	5 ks	110,00
200544-001	20-10-20	35	36	35	0,097	50 ks	5 ks	120,00
200563-001	25-10-25	42	41	42	0,135	50 ks	5 ks	250,00
200564-001	32-10-32	48	44	48	0,238	50 ks	5 ks	340,00
249107-001	17-14-17	40	36	40	0,100	50 ks	5 ks	125,00
258867-002	20-17-20	39	45	40	0,130	50 ks	5 ks	140,00
253569-002	25-17-25	46	51	40	0,180	50 ks	5 ks	175,00
253539-002	25-20-25	48	51	40	0,190	50 ks	5 ks	160,00
268550-001	25-25-20	50	59		0,190	50 ks	5 ks	235,00
261163-001	32-20-32	54	51	40	0,280	50 ks	3 ks	310,00
<b>odbočka a průtok redukována:</b>								
258857-002	20-17-17	39	45	39	0,110	50 ks	5 ks	140,00
253559-002	25-20-20	48	51	40	0,160	50 ks	5 ks	165,00
<b>odbočka rozšířená:</b>								
268520-001	20-25-20	42	53	42	0,180	50 ks	5 ks	190,00

### 3.1.3 Systémy pro pokládku v podlaze

#### Systémová deska Varionova

##### Systémová deska Varionova 30-2

skládá se ze spodní části z polystyrénové pěny bez freonů, dle jakostního předpisu podle EN 13163 a z vrchní části z polystyrénové krycí fólie.

Spojování desek s utěsněním proti tekuté mazanině pomocí krycí fólie s vytvarovanými výstupky, které přesahují desku na dvou stranách.

Konstrukce A podle DIN 18560 a DIN EN 13813.

Třída stavebního materiálu B2 podle DIN 4102.

Třída hořlavosti E podle DIN EN 13501.

Označení CE a Ü.

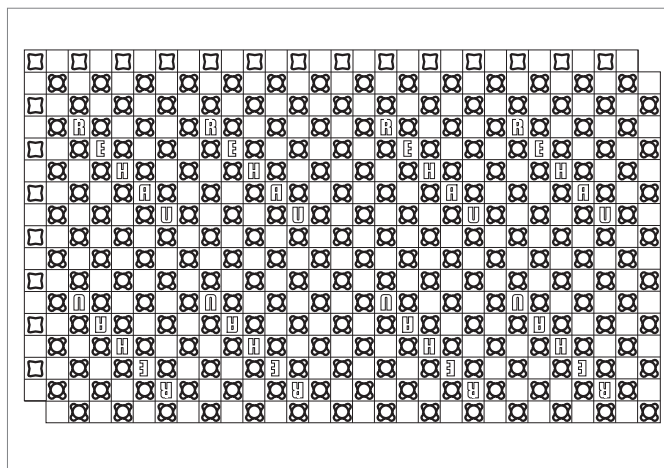
Rozměry desky: 1450 x 850 mm

Plocha pokládky: 1400 x 800 mm = 1,12 m<sup>2</sup> na ks

Pro trubky RAUTHERM S 14x1,5; 17x2,0 stejně jako RAUTITAN flex 16x2,2.

Barva krycí fólie: černá

Forma dodání: baleno v krabici



Č. výr.	Celková výška mm	Výška izolace mm	Tepelný odpor (m <sup>2</sup> K)/W	Zatížení kN/m <sup>2</sup>	Hmotnost kg/m <sup>2</sup>	Balení	Jedn. cena Kč/m <sup>2</sup>
227829-001* <b>Varionova 30-2</b>	50	30	0,75	5,0	1,580	11,2 m <sup>2</sup>	265,00

\*Zlepšení kročejového útlumu o 28 dB u masivního stropu a při mazanině nad kročejovou izolací o hmotnosti ≥ 70 kg/m<sup>2</sup>.

##### Systémová deska Varionova bez kročejové izolace

Hluboko tažená polystyrénová fólie pro pokládku na stavební izolaci.

Spojování desek s utěsněním proti tekuté mazanině pomocí okrajových pruhů s vytvarovanými výstupky, které přesahují desku na dvou stranách.

Konstrukce A podle DIN 18560 a DIN EN 13813.

Třída stavebního materiálu B2 podle DIN 4102.

Třída hořlavosti E podle DIN EN 13501.

Označení CE a Ü.

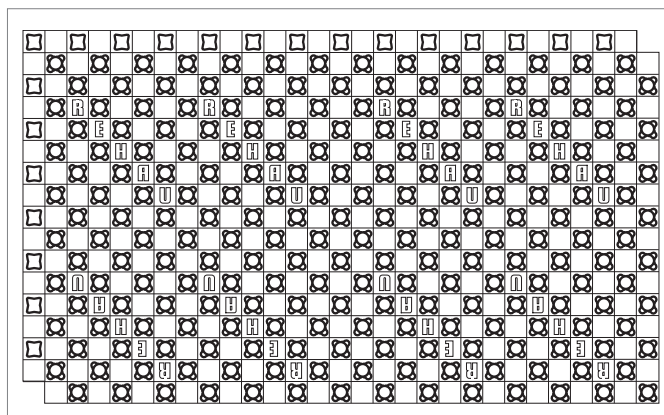
Rozměry desky: 1450 x 850 mm

Plocha pokládky: 1400 x 800 mm = 1,12 m<sup>2</sup> na ks

Pro trubky RAUTHERM S 14x1,5, RAUTITAN flex 16x2,2.

Barva krycí fólie: černá

Forma dodání: baleno v krabici



Č. výr.	Celková výška mm	Zatížení kN/m <sup>2</sup>	Hmotnost kg/m <sup>2</sup>	Balení	Jedn. cena Kč/m <sup>2</sup>
227839-001 <b>Varionova bez izolace</b>	24	60	1,050	17,92 m <sup>2</sup>	190,00

**Spojovací pás**

Hlubokotažná polystyrenová fólie pro spojení systémových desek REHAU Varionova s izolací i bez izolace, která se klade na spáru. Těsní proti mazanině.

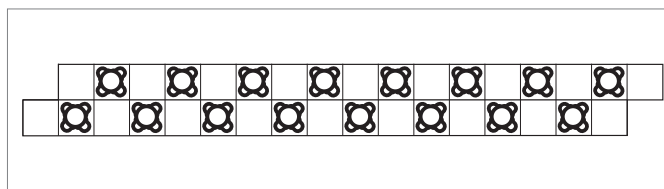
Třída stavebního materiálu B2 podle DIN 4102.

Třída hořlavosti E podle DIN EN 13501.

Rozměry: 950 x 100 mm

Barva: černá

Forma dodání: baleno v krabici



Č. výr.	Označení	Celková výška mm	Hmotnost kg/ks	Balení	Jedn. cena Kč/ks
227849-001	<b>Spojovací pás</b>	20	0,060	20 ks	34,00

**Ukončovací pás**

Hlubokotažná polystyrenová fólie pro přechod ze systémové desky REHAU Varionova s izolací i bez izolace na hladkou fólii. Používá se v oblasti dveří a stěny stejně tak při přechodech na oblasti bez systémové desky REHAU Varionova. Těsní proti mazanině.

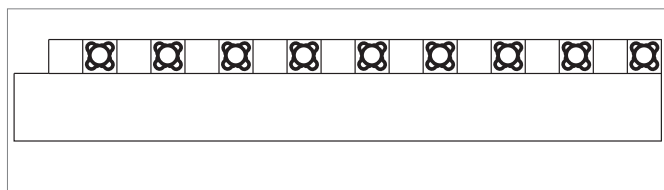
Třída stavebního materiálu B2 podle DIN 4102.

Třída hořlavosti E podle DIN EN 13501.

Rozměry: 950 x 300 mm

Barva: černá

Forma dodání: baleno v krabici



Č. výr.	Označení	Celková výška mm	Hmotnost kg/ks	Balení	Jedn. cena Kč/ks
227859-001	<b>Ukončovací pás</b>	20	0,120	20 ks	34,00

**Upevňovací skoba**

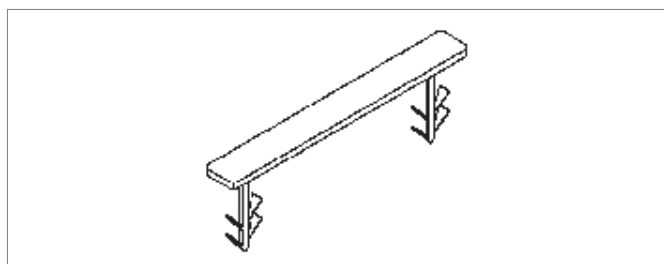
pro upevnění potrubí při pokládce v úhlu 45° vůči hlavnímu směru pokládky.

Třída stavebního materiálu B2 podle DIN 4102.

Třída hořlavosti E podle DIN EN 13501.

Barva: černá

Forma dodání: baleno v PE sáčcích



Č. výr.	Označení	Hmotnost kg/ks	Balení	Jedn. cena Kč/ks
239203-001	<b>Upevňovací skoba</b>	0,003	100 ks	3,50

**Upevňovací prvek pro desky**

Prvek pro upevnění systémové desky Varionova bez izolace na stavební izolaci. Speciální tvar upevňovacího prvku umožňuje bezpečné upevnění systémové desky Varionova ke stavební izolaci. Vytvarovaný talíř bezpečně těsní proti tekuté mazanině.

Forma dodání: baleno v PE sáčcích



Č. výr.	Označení	Hmotnost kg/ks	Balení	Jedn. cena Kč/ks
227869-001	<b>Upevňovací prvek</b>	0,010	20 ks	5,00

## Systémová deska VARIO

### Systémová deska VARIO

Skládá se z recyklovatelné polystyrenové pěny bez freonů dle EN 13163. Na vrchní straně je nakaširovaná polystyrenová fólie, která je nepropustná vůči vlhkosti dle DIN 18560 a DIN EN 1264.

Díky spojování desek pomocí zámkového spoje (perodrážka) je spojení nepropustné po celém obvodu vůči záměsné vodě.

Konstrukce: A dle DIN 18560 a DIN EN 13813

Třída stavebního materiálu: B2 dle DIN 4102

Třída hořlavosti: E dle DIN EN 13501

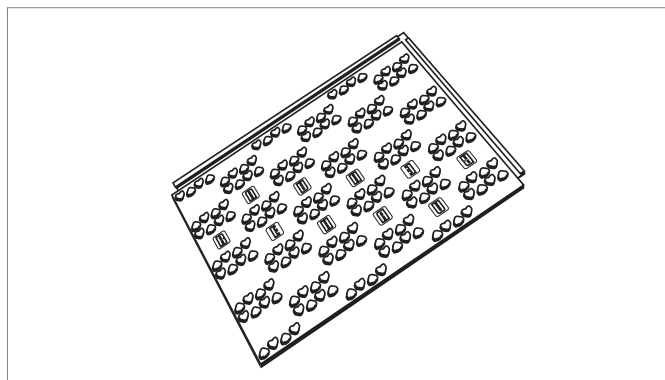
Označení: CE a U

Rozměry desky: 1230 x 830 mm

Plocha pokládky: 1200 x 800 mm  $\pm$  0,96 m<sup>2</sup>/ks

Pro trubky RAUTHERM S 17 x 2,0 a pro RAUTITAN flex 16 x 2,2

Forma dodání: baleno v krabici



Č. výr.	Označení	Tloušťka desky mm	Celková tloušťka mm	Tepelný odpor (m <sup>2</sup> K)/W	Max. přípust. zatížení kg/m <sup>2</sup>	Hmotnost kg/m <sup>2</sup>	Balení	Jedn. cena Kč/m <sup>2</sup>
246114-001*	Systémová deska NP Vario23	46		0,657	8000	1,31	11,52 m <sup>2</sup>	235,00
246124-001*	Systémová deska NP Vario39 s PST 17-2	63/61		0,991	500	1,54	7,68 m <sup>2</sup>	305,00

\* Míra zlepšení kročejového útlumu o 26 dB u masivního stropu a při mazanině nad kročejovou izolací o hmotnosti  $\geq$  70 kg/m<sup>2</sup>.

## Systém Tacker

### Tacker deska

kombinovaná kročejová izolace z expandovaného polystyrénu bez freonů, dle jakostního předpisu, podle EN 13163.

Vrchní vrstva z kaširované zpevněné spojovací fólie odolné proti přetrhnutí, která má na vrchní straně vyznačený rastr jako pomůcka při pokládce, izolace proti vlhkosti podle DIN 18560, DIN EN 13813 a DIN EN 1264.

Konstrukce A podle DIN 18560 a DIN EN 13813.

Třída stavebního materiálu B2 podle DIN 4102.

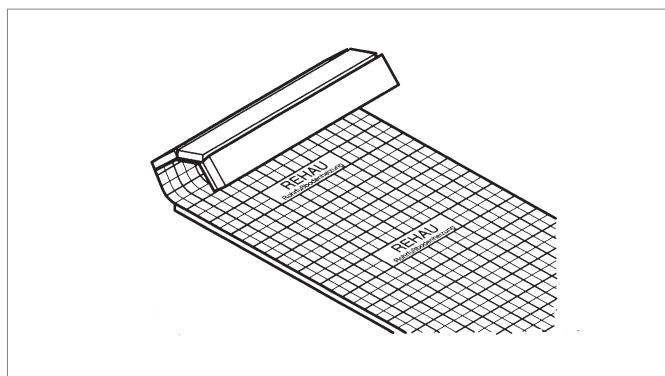
Třída hořlavosti E podle DIN EN 13501.

Označení CE a Ü.

Kotouč: délka kotouče 12 m, šířka kotouče 1 m

Deska: délka 2 m, šířka 1 m

Forma dodání: baleno ve fólii



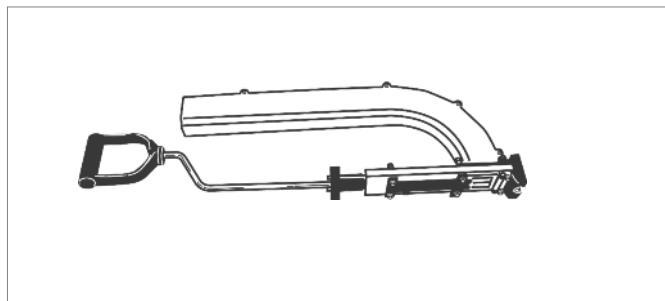
Č. výr.	Tloušťka d <sub>N</sub> - c mm	Balení	Tepelný odpor (m <sup>2</sup> K)/W	Součinitel tep.vodivosti W/(mK)	Zatížení kN/m <sup>2</sup>	Útlum kročej. hluku* dB	Hmotnost kg/m <sup>2</sup>	Balení	Jedn. cena Kč/m <sup>2</sup>
240491-002	20-2	kotouč	0,50	0,040	5,0	26	0,370	12 m <sup>2</sup>	150,00
262363-001	30-2	kotouč	0,75	0,040	5,0	28	0,620	12 m <sup>2</sup>	165,00
235110-001	30-3	kotouč	0,75	0,040	4,0	28	0,620	12 m <sup>2</sup>	165,00
262093-001	30-2	deska	0,75	0,040	5,0	28	0,620	12 m <sup>2</sup>	165,00
262393-001	50-2	deska	1,25	0,040	5,0	29	0,900	8 m <sup>2</sup>	255,00
200383-001	70-2	deska	2,00	0,035	10,0	26	1,790	6 m <sup>2</sup>	560,00

\* Míra zlepšení kročejového útlumu o 28 dB u masivního stropu a při mazanině nad kročejovou izolací o hmotnosti  $\geq$  70 kg/m<sup>2</sup>.



## Tacker nářadí

pro upevnění přichytek RAUTAC (240221-002) a přichytek (262373-001, 262373-002) na desky Tacker.



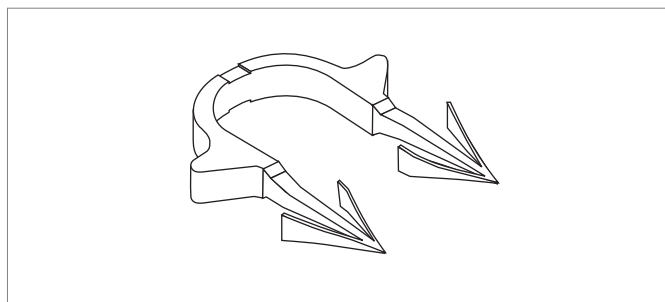
Č. výr.	Hmotnost kg/ks	Balení	Jedn. cena Kč/ks
227835-001	2,57	1 ks	3 250,00

## Přichytka RAUTAC pro trubky s rozměry 14-17 mm

Přichytky pro upevnění trubek RAUTHERM S 14 až 17 a univerzálních trubek RAUTITAN flex 16 k desce Tacker.

Barva: šedá

Forma dodání: přichytky zavařené po 30 kusech v zásobníku, 10 zásobníků v krabici



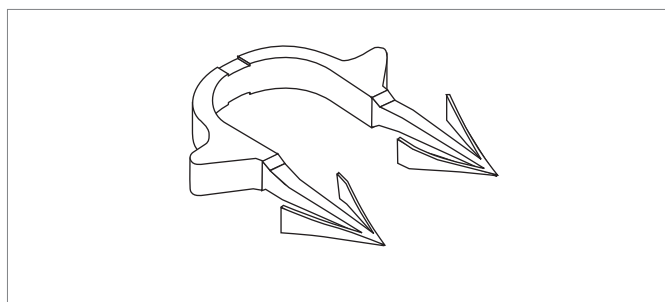
Č. výr.	Vzdálenost hrotů mm	Délka jehly mm	Hmotnost kg/ks	Obsah kartonu	Balení	Jedn. cena Kč/ks
240221-002	21	35	0,001	6000 ks	300 ks	1,50

## Přichytka RAUTAC pro trubky s rozměrem 20 mm

Přichytky pro upevnění trubek RAUTHERM S 20 a univerzálních trubek RAUTITAN flex 20 k desce Tacker.

Barva: černá

Forma dodání: přichytky zavařené po 30 kusech v zásobníku, 10 zásobníků v krabici



Č. výr.	Vzdálenost hrotů mm	Délka jehly mm	Hmotnost kg/ks	Obsah kartonu	Balení	Jedn. cena Kč/ks
262373-002	22	42	0,002	6000 ks	300 ks	1,50

## Systém RAUFIX – vodící lišta

### Vodící lišta RAUFIX 14 a 16/17/20

Vodící lišta pro upevnění trubek RAUTHERM S a univerzálních trubek RAUTITAN flex. Varianty s vytvarovaným háčkem na spodní straně nebo bez háčků. Možnost prodloužení na obou stranách pomocí integrovaných západkových spojek.

Materiál: PP

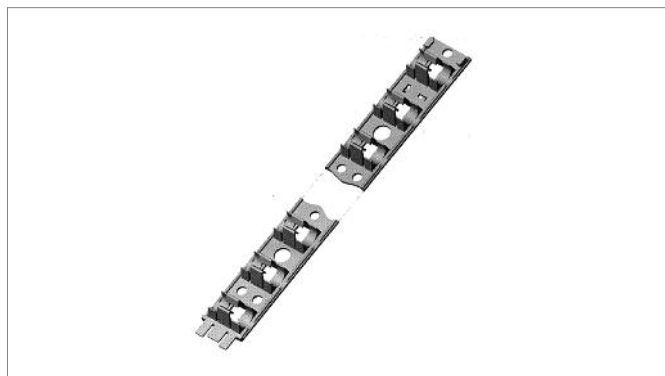
Zdvižení trubek: 5 mm

Výška (bez háčku):

lišta 14 24 mm

lišta 16/17/20 27 mm

Forma dodání: svazky v krabici



Č. výr.	Rozměr trubky	Šířka mm	Délka mm	Hmotnost kg/m	Obsah palety	Balení	Jedn. cena Kč/ks
<b>s háčky:</b>							
243984-001	14 mm	40	1000	0,194	1800 m	10 m	51,00
244248-002	16/17/20 mm	50	1000	0,237	1800 m	10 m	62,00
<b>bez háčků:</b>							
246014-001	14 mm	40	1000	0,187	1800 m	10 m	49,00
240241-001	16/17/20 mm	50	1000	0,224	1800 m	10 m	54,00

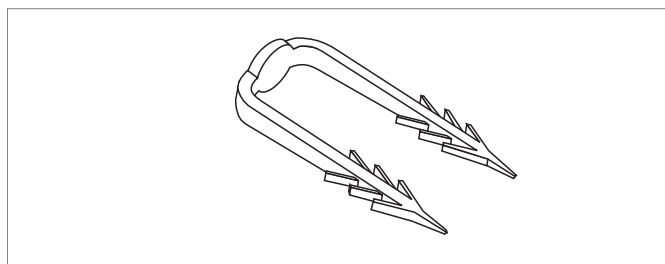
### RAUFIX přichytka

Přichytka pro upevnění lišty RAUFIX k izolaci.

Materiál: PP

Barva: červená

Forma dodání: baleno v PE sáčcích



Č. výr.	Vzdálenost hrotů mm	Délka jehly mm	Hmotnost kg/ks	Obsah kartonu	Balení	Jedn. cena Kč/ks
259268-001	20	50	0,001	5000 ks	500 ks	2,00

### Krycí fólie

na přikrytí tepelných a kročejových izolací podle DIN 18560.

Materiál: polyetylén

Vlastnosti: robustní, na ochranu izolačních vrstev pod mazaninou pro plošné vytápění podle DIN 18560.

Šířka kotouče: dvouvrstvý 600 mm

Forma dodání: v kotoučích á 100 m běžné délky,

PE balení



Č. výr.	Šířka fólie mm	Plocha m²	Jmenovitá tloušťka	Hmotnost kg/ks	Balení	Jedn. cena Kč/m²
256054-003	1200	120	0,2	29,0	120 m²	19,00

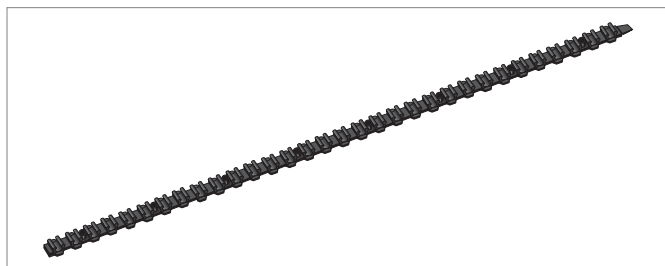
## System 10 – nízká stavební výška

### Vodicí lišta 10

Vodicí lišta pro upevnění trubky RAUTHERM S 10,1x1,1 mm.  
Možnost prodloužení na obou stranách pomocí integrovaných západkových spojení

Materiál: PP

Forma dodání: svazky v krabicích



Č. výr.	Rozměr trubky	Šířka mm	Délka mm	Hmotnost kg/m	Obsah palety	Obsah kartonu	Balení	Jedn. cena Kč/ks
228880-001	10,1 mm	25	800	0,073	1650 ks	50 ks	50 ks	42,00

### Dvojitý držák 10

pro vedení trubky RAUTHERM S 10,1x1,1 mm v místě ohybu.

Materiál: PA, bez obsahu kadmia

Barva: černá



Č. výr.	Rozměr trubky	Hmotnost kg/ks	Obsah kartonu	Balení	Jedn. cena Kč/ks
228890-001	10,1 mm	0,010	1000 ks	50 ks	10,00

### Vodicí oblouk 90° s vytvarovaným upevňovacím okem

pro vedení trubky RAUTHERM S 10,1x1,1 mm.

Materiál: PA

Barva: černá



Č. výr.	Rozměr trubky	Hmotnost kg/ks	Obsah kartonu	Balení	Jedn. cena Kč/ks
228950-001	10,1 mm	0,029	3250 ks	25 ks	19,00

### Okrajová dilatační páska 80 mm

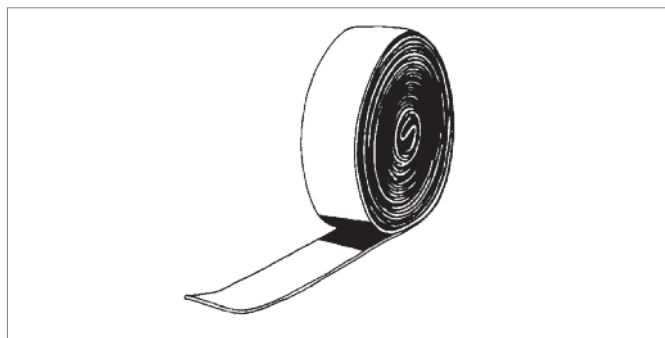
Z extrudované polyethylenové pěny

Třída stav. materiálu: B2 dle DIN 4102

Třída hořlavosti: E dle DIN 13501

Samolepicí páska pro upevnění na stěně; integrovaná patka fólie s nakaširovanou lepicí páskou.

Barva: šedá



Č. výr.	Tloušťka mm	Výška mm	Délka fólie mm	Hmotnost kg/m	Obsah kartonu	Balení	Jedn. cena Kč/ks
288801-001	8	80	50	0,060	100 m	100 m	22,00

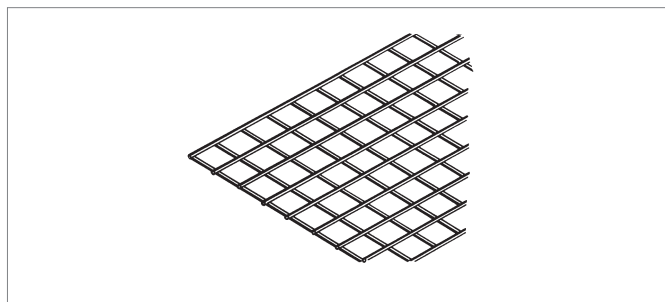
## Systém nosná rohož

### Systém kari sítě RM 100

s 50 mm okraji na jedné krátké a dlouhé straně sítě.

Materiál: zinkovaný ocelový drát, průměr 3 mm.

Forma dodání: svazky po 10 kusech.



Č. výr.	Rozměr ok mm x mm	Délka x Šířka mm x mm	Plocha pokládky m <sup>2</sup>	Hmotnost kg/ks	Obsah palety	Balení	Jedn. cena Kč/ks
256324-005	100 x 100	2050 x 1050	2,00	2,50	260 ks	10 ks	240,00

### Otočný klip

pro upevnění trubek RAUTHERM S 17x2,0 a 20x2,0 stejně tak univerzálních trubek RAUTITAN flex 16x2,2 na oka kari sítě.

Materiál: PP

Zdvižení trubek: 14 mm

Barva: černá

Forma dodání: baleno v PE sáčcích

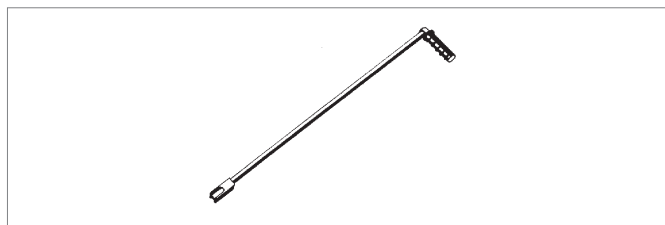


Č. výr.	Hmotnost kg/ks	Obsah kartonu	Balení	Jedn. cena Kč/ks
268162-001	0,006	1000 ks	100 ks	4,00

### Nasazovač klipů

na upevnění otočných klipů (č.výr. 268162-001)

na kari síť RM 100

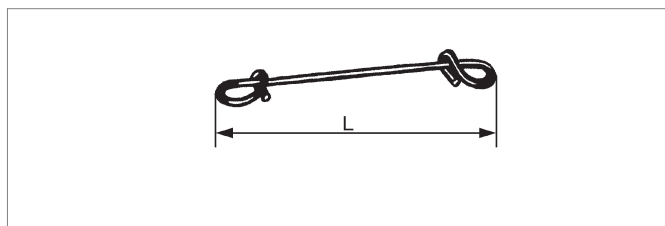


Č. výr.	Hmotnost kg/ks	Balení	Jedn. cena Kč/ks
268172-001	0,53	1 ks	650,00

### Spojka kari sítě

drát s plastovým pláštěm pro spojení kari sítě RM 100.

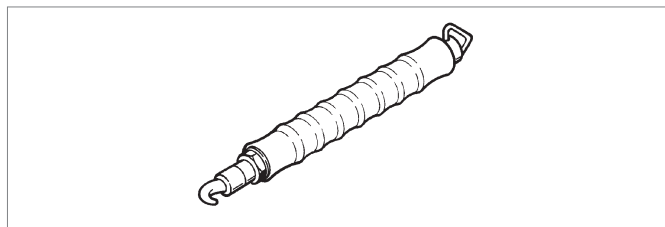
Forma dodání: svazky



Č. výr.	L mm	Hmotnost kg/ks	Obsah kartonu	Balení	Jedn. cena Kč/ks
256344-007	100	0,140	5000 ks	100 ks	0,50

### REHAU utahovač spojek kari sítě

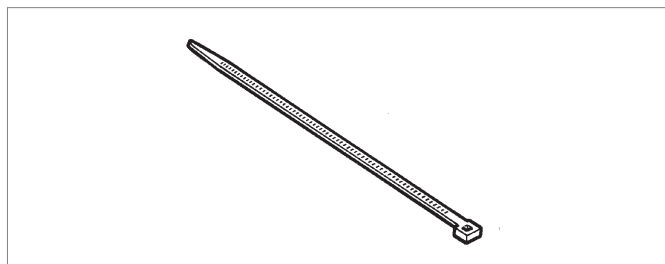
slouží k rychlému a snadnému upevnění spojek kari sítě (Č. výr. 256344-007).



Č. výr.	Hmotnost kg/ks	Balení	Jedn. cena Kč/ks
257304-003	0,44	1 ks	350,00

### Kabelový třmen

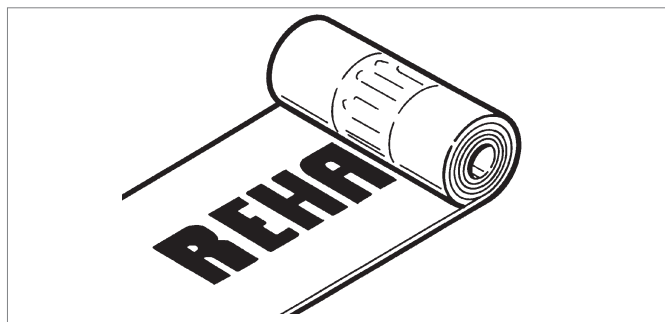
Materiál: PA  
Tepelná odolnost -40 °C až +150 °C  
Barva: bezbarvá  
Forma dodání: balené v PE sáčcích



Č. výr.	Rozměr šířka x délka mm x mm	Hmotnost kg ks	Balení	Jedn. cena Kč/ks
724448-100	4,8 x 178	0,140	100 ks	1,00

### Krycí fólie

stavební fólie na přikrytí tepelných a kročejových izolací podle DIN 18560.  
Materiál: polyetylén  
Vlastnosti: robustní, průsvitná krycí fólie na ochranu izolačních vrstev pod mazaninou pro plošné vytápění podle DIN 18560.  
Šířka kotouče: dvouvrstvý 600 mm  
Forma dodání: v kotoučích á 100 m běžné délky, PE balení



Č. výr.	Šířka fólie mm	Plocha m <sup>2</sup>	Jmenovitá tloušťka mm	Hmotnost kg/ks	Balení	Jedn. cena <sup>2</sup> Kč/ks
256054-003	1200	120	0,2	29,0	120 m <sup>2</sup>	19,00

### Řetězová hmoždinka

Řetězová hmoždinka pro zajištění nosné rohože proti vyplavování.  
Max. využitelná délka: 85 mm  
Průměr talíře: 75 mm  
Materiál: PE



Č. výr.	Hmotnost kg/ks	Obsah kartonu	Balení	Jedn. cena Kč/ks
268724-001	0,012	50 ks	10 ks	10,00

## Suchý systém

### RAUTHERM S

Pro instalaci vytápění.

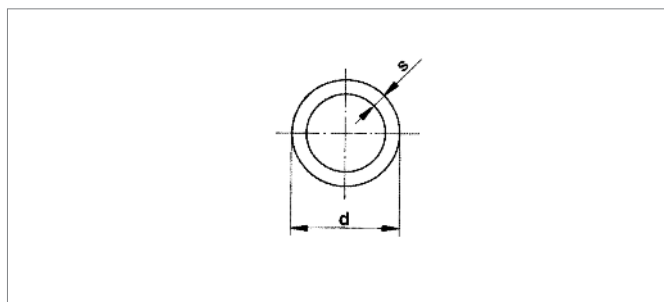
Materiál: polyetylén vysokotlacc zesítný, odpovídá normě DIN 16892.

Ochranná vrstva proti difuzi kyslíku ve smyslu DIN 4726

Certifikáty: číslo registrace DIN-Certco: 3V226 PE-Xa  
nebo 3V227 PE-Xa.

Barva: červená

Forma dodání: kotouče v kartonech



Č. výr.	d mm	s mm	DN	Objem l/m	Hmotnost kg/m	Obsah palety	Obsah kartonu	Balení	Způsob balení	Jedn. cena Kč/m
136130-120	16	2,0	12	0,113	0,095	1800 m	120 m	120 m	120 m	47,00

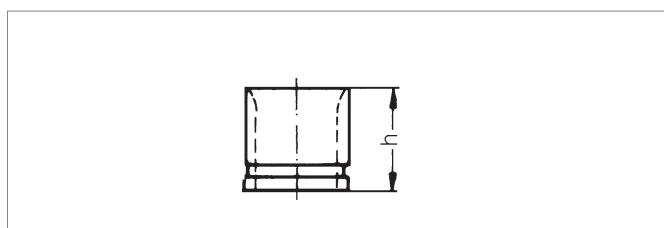
### Násuvná objímka

součást permanentně těsnící REHAU spojovací techniky pomocí násuvných objímek bez O-kroužků s trubkami RAUTHERM S.

Materiál: mosaz

Vlastnosti: podle DIN 18380,

použitelné v mazanině a betonu stejně tak pod omítku bez revizního otvoru.



Č. výr.	Označení	Rozměr h	Hmotnost kg/ks	Obsah kartonu	Balení	Jedn. cena Kč/m
244390-001	16	24	0,026	100 ks	100 ks	27,00

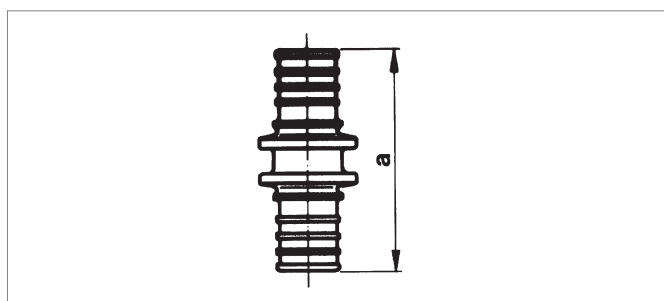
### Spojka

pro spojení trubek RAUTHERM S

Materiál: pozinkovaná mosaz

Vlastnosti: součást permanentně těsnící REHAU spojovací techniky pomocí násuvných objímek bez O-kroužků s trubkami RAUTHERM S.

Použitelné v mazanině a betonu stejně tak pod omítku bez revizního otvoru.

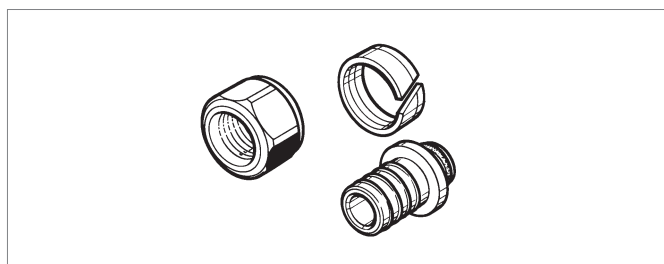


Č. výr.	Označení	Rozměr a	Hmotnost kg/ks	Obsah kartonu	Balení	Jedn. cena Kč/m
244400-001	16	45	0,040	50 ks	10 ks	80,00

### Připojovací šroubení

Pro napojení trubky RAUTHERM S na REHAU rozdělovač HKV a rozdělovač s průtokoměry HKV-D.

Vlastnosti: rozebíratelné spojení dle VOB (DIN 18380), spoj dle DIN 8076 Teil 1.



Č. výr.	Pro trubku RAUTHERM S (PE-Xa)	Hmotnost kg/ks	Obsah balení	Jednotka balení	Jedn. cena Kč/ks
266352-001	16	0,072	100 ks	10 ks	86,00

**Pokládací desky**

expandovaný polystyrén bez freonů dle jakostního předpisu, podle EN 13163.

S kaširovanými teplovodními hliníkovými lamelami pro rovnoměrný rozvod tepla při rozteči pokládky 12,5 cm a 25 cm.

Pokládací desky s integrovanými čárami zlomu pro rychlou montáž bez nutnosti doplňkového řezacího nářadí.

Přímé drážky ve tvaru  $\Omega$  pro pevné uchycení trubek REHAU

RAUTHERM S 16 x 2,0; RAUTITAN flex\* 16 x 2,2.

Třída stavebního materiálu B2 podle DIN 4102.

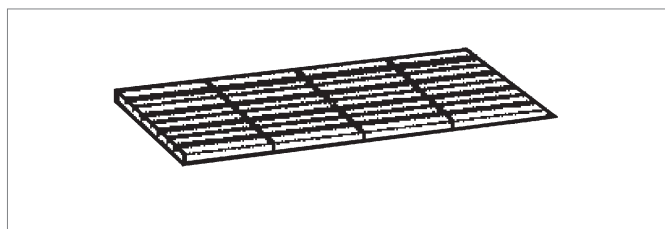
Třída hořlavosti E podle DIN EN 13501.

Označení CE a Ü.

Konstrukce B podle DIN 18560 a DIN EN 13813.

Rozměry desky: 1000 x 500 mm

Forma dodání: baleno v krabici



Č. výr.	Označení	Tloušťka desky	Tepelný odpor	Součinitel tepelné vodivosti	Hmotnost	Balení	Jedn. cena
		mm	(m <sup>2</sup> K)/W	W/(mK)	kg/ks		Kč/ks
243994-001	Pokládací desky VA 12,5	30	0,80	0,035	1,200	10 ks	565,00
246004-001	Pokládací desky VA 25	30	0,80	0,035	1,200	10 ks	515,00

\* Univerzální trubky RAUTITAN najdete v oddílu 2.1 „domovní instalační systém RAUTITAN“.

**Vratná deska**

expandovaný polystyrén bez freonů dle jakostního předpisu, podle EN 13163.

Na ohyb trubek REHAU o 180° v okrajových oblastech pobytových a okrajových zón. Drážky ve tvaru  $\Omega$  pro pevné uchycení trubek REHAU RAUTHERM S 16 x 2,0; RAUTITAN flex\* 16 x 2,2.

Třída stavebního materiálu B1 podle DIN 4102.

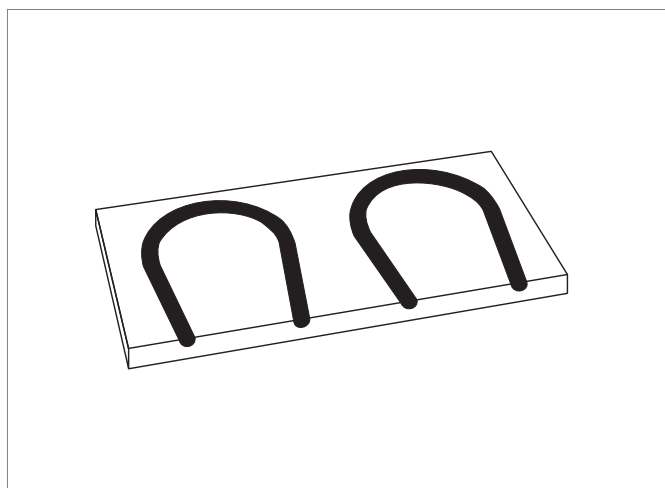
Třída hořlavosti E podle DIN EN 13501.

Označení CE a Ü.

Konstrukce B podle DIN 18560 a DIN EN 13813.

Rozměry desky: 250 x 500 mm

Forma dodání: baleno v krabici



Č. výr.	Označení	Tloušťka desky	Tepelný odpor	Součinitel tepelné vodivosti	Hmotnost	Balení	Jedn. cena
		mm	(m <sup>2</sup> K)/W	W/(mK)	kg/ks		Kč/ks
246134-001	Vratná deska VA 12,5	30	0,80	0,035	0,120	20 ks	73,00
246144-001	Vratná deska VA 25	30	0,80	0,035	0,110	20 ks	73,00

\* Univerzální trubky RAUTITAN najdete v oddílu 2.1 „domovní instalační systém RAUTITAN“.



### Přechodová deska

expandovaný polystyrén bez freonů dle jakostního předpisu, podle EN 13163.

Na ohyb trubek REHAU o 180° v přechodových oblastech pobytových a okrajových zón. Drážky ve tvaru  $\Omega$  pro pevné uchycení trubek

REHAU RAUTHERM S 16 x 2,0;

RAUTITAN flex 16 x 2,2.

Třída stavebního materiálu B1 podle DIN 4102.

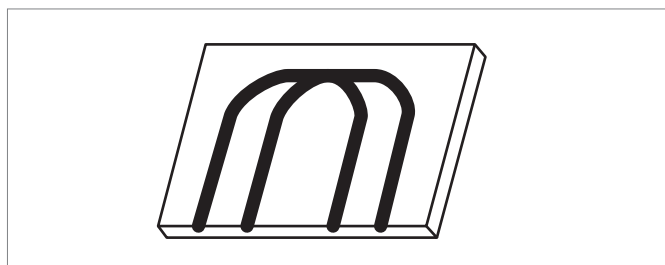
Třída hořlavosti E podle DIN EN 13501.

Označení CE a Ü.

Konstrukce B podle DIN 18560 a DIN EN 13813.

Rozměry desky: 250 x 375 mm

Forma dodání: baleno v krabici



Č. výr.	Označení	Tloušťka desky	Tepelný odpor	Součinitel tepelné vodivosti	Hmotnost	Balení	Jedn. cena
		mm	(m <sup>2</sup> K)/W	W/(mK)	kg/ks		Kč/ks
240501-001	Přechodová deska	30	0,70	0,035	0,080	20 ks	73,00

\* Univerzální trubky RAUTITAN najdete v oddílu 2.1 „domovní instalační systém RAUTITAN“.

### Plná deska

expandovaný polystyrén bez freonů dle jakostního předpisu, podle EN 13163.

Pro individuální pokládku trubek REHAU v oblasti rozdělovače a na vyrovnání neaktivních ploch.

Drážky pro trubky se vyřezávají do plné desky pomocí řezáku drážek (č. výr. 249682-002).

Třída stavebního materiálu B1 podle DIN 4102.

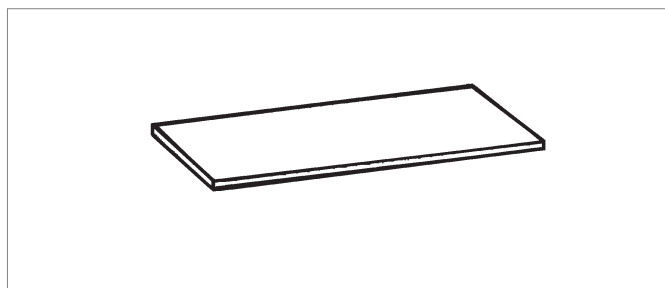
Třída hořlavosti E podle DIN EN 13501.

Označení CE a Ü.

Konstrukce B podle DIN 18560 a DIN EN 13813.

Rozměry desky: 1000 x 500 mm

Forma dodání: baleno ve smršťovací fólii



Č. výr.	Označení	Tloušťka desky	Tepelný odpor	Součinitel tepelné vodivosti	Hmotnost	Balení	Jedn. cena
		mm	(m <sup>2</sup> K)/W	W/(mK)	kg/ks		Kč/ks
249642-001	Plná deska	30	0,85	0,035	0,400	16 ks	105,00

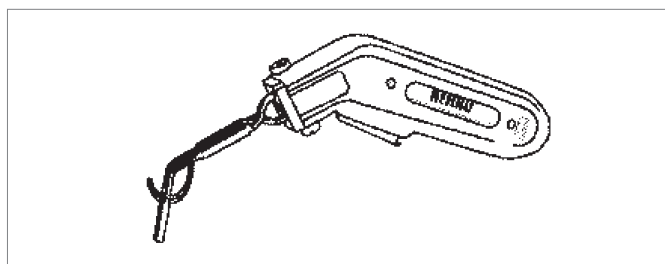
### Řezák drážek

Pro vyhotovení vodicích drážek v plné desce podle potřeby.

Skládá se z řezacího nástroje a dvou čepelí pro trubky s průměrem 14 a 16 mm.

Provozní napětí: 230 V

Forma dodání: baleno v krabici



Č. výr.	Označení	Hmotnost	Balení	Jedn. cena
		kg/ks		Kč/ks
249682-002	Řezák drážek	1,200	1 ks	3 850,00

**Příslušenství****Profilovaná okrajová dilatační páska**

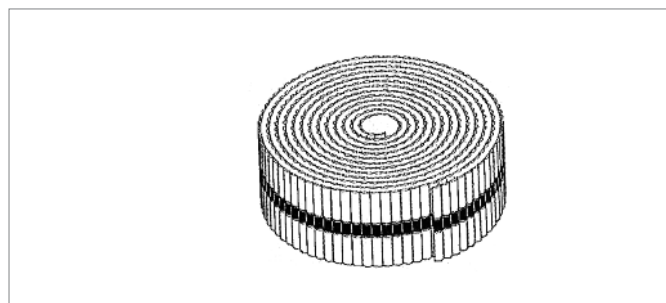
z extrudované PE pěny.

Třída stavebního materiálu podle DIN 4102: B2

Třída hořlavosti podle DIN 13501: E

Samolepící páska pro upevnění ke stěně; profilovaná, flexibilní přizpůsobení v rozích místnosti; integrovaná patka fólie ve spodní části s nakaširovanou lepicí páskou.

Barva: šedá



Č. výr.	Tloušťka mm	Výška mm	Délka fólie/mm	Hmotnost kg/m	Obsah balení	Balení	Jedn. cena Kč/m
264411-002	10	180	280	0,060	100 m	25 m	25,00

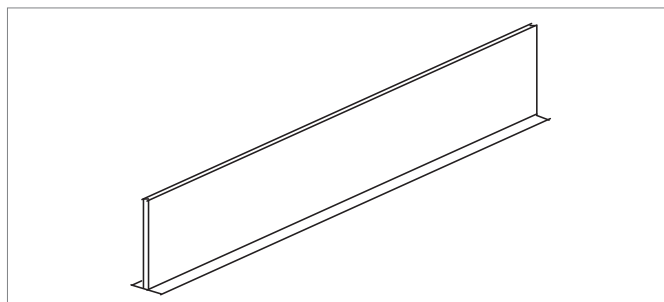
**Dilatační profil**

na vytvoření trvale elastických spár u mazanin s podlahovým vytápěním a k vymezení polí mazaniny.

PE-LD pěna s uzavřenými póry s nakaširovanou tvrdou folií pro vyztužení.

Se samolepící páskou na dolní straně patky.

Barva: šedá



Č. výr.	Výška mm	Tloušťka mm	Délka mm	Hmotnost kg/m	Obsah kartonu	Balení	Jedn. cena Kč/m
239243-001	100	10	1200	0,160	24 m	24 m	195,00

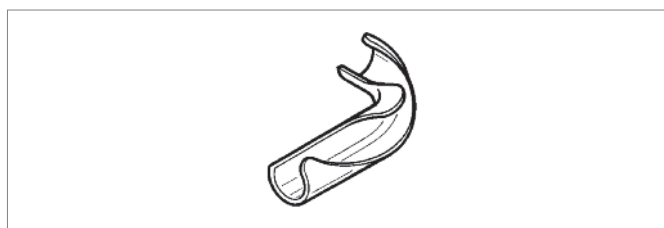
**Vodící oblouk 90°**

pro vedení trubek REHAU.

Materiál: polyamid 14, pozink plech 16-25

Tepelná odolnost -5 °C až +60 °C

Barva: černá



Č. výr.	Rozměr trubky	Hmotnost kg/ks	Balení	Jedn. cena Kč/ks
227833-001	<b>14</b>	0,023	25 ks	19,00
258408-002	<b>16/17</b>	0,033	10 ks	19,00
258798-002	<b>20</b>	0,058	10 ks	29,00
257249-002	<b>25</b>	0,110	10 ks	39,00

### Plastifikátor P

přísada do cementových potěrů podle DIN 18560.

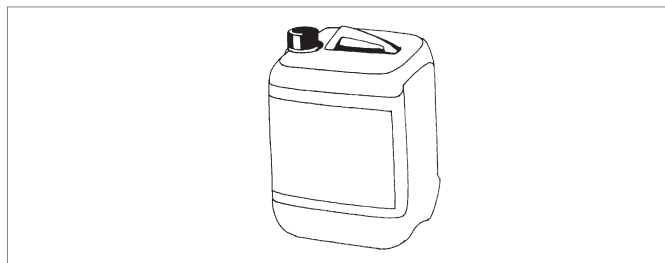
Materiál: z nehořlavého, modifikovaného polyglykoléru bez obsahu chlóru.

Vlastnosti: optimální zpracovatelnost díky zlepšení plasticity cementového potěru, snížení tvorby smršťovacích trhlin při tuhnutí díky zlepšení faktoru voda-cement.

Použijte jen pro cementové mazaniny podle DIN 18560!

Spotřeba: 35 g na m<sup>2</sup> plochy a 1 cm tloušťky mazaniny.

Forma dodání: plastový kanistr á 10 kg



Č. výr.	Balení	Jedn. cena Kč/kg
256374-003	10 kg	88,00

### Lepicí páska

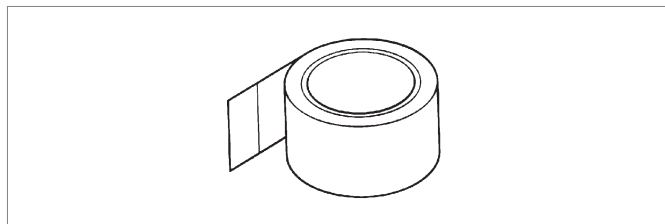
pro slepení REHAU Tacker desek a REHAU krycí PE fólie podle DIN 18560.

Materiál: polyesterová fólie s akrylátovým lepidlem.

Vlastnosti: extrémně zátěžová, průhledná lepicí páska.

Odolnost proti otěru: (180 stupňů) podle

AFERA 4001: 3 N/cm



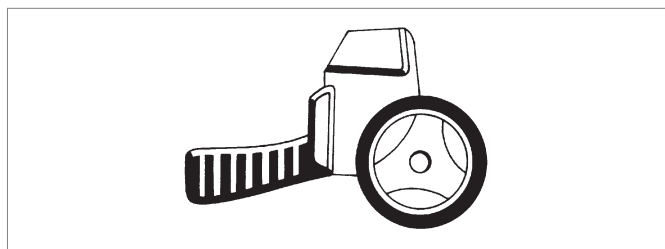
Č. výr.	Délka role	Šířka pásky	Hmotnost kg/ks	Balení	Jedn. cena Kč/ks
261949-001	66 m	50 mm	0,159	1 ks	60,00

### Odvíječ lepicí pásky

pro optimální a bezproblémové lepení pomocí REHAU lepicí pásky.

Materiál: ruční odvíječ z plastu, odolný proti úderům.

Vlastnosti: nízká hmotnost, ergonomicky vytvarovaná rukojeť, rychlá výměna kotouče, čepel odolná proti korozi.



Č. výr.	Hmotnost kg/ks	Balení	Jedn. cena Kč/ks
261959-001	0,397	1 ks	380,00

### Měřicí bod na zjištění zbytkové vlhkosti

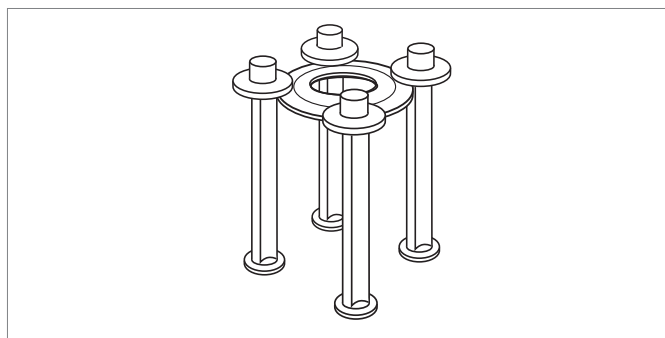
Označení vhodného místa pro zjištění zbytkové vlhkosti v tekutých mazaninách.

Obsahuje:

- 4 držáky měřicího bodu

- 1 spojovací prstenec s nápisem „Pozor měřicí bod“

Materiál: PP



Č. výr.	Hmotnost kg/ks	Balení	Jedn. cena Kč/ks
240141-001	0,041	1 ks	50,00

### 3.1.4 Systém pro pokládku stěnového a stropního vytápění / chlazení

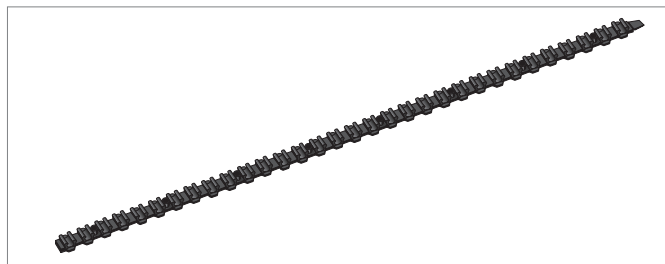
#### Stěnové vytápění/chlazení v mokré konstrukci

##### Vodící lišta 10

Vodící lišta pro upevnění trubky RAUTHERM S 10,1x1,1 mm.  
Možnost prodloužení na obou stranách pomocí integrovaných západkových spojení.

Materiál: PP

Forma dodání: svazky v krabici



Č. výr.	Rozměr trubky	Šířka mm	Délka mm	Hmotnost kg/m	Obsah palety	Obsah kartonu	Balení	Jedn. cena Kč/ks
228880-001	10,1 mm	25	800	0,073	1650 ks	50 ks	50 ks	42,00

##### Dvojitý držák 10

pro vedení trubky RAUTHERM S 10,1x1,1 mm  
v místě ohybu.

Materiál: PA, bez obsahu kadmia

Barva: černá



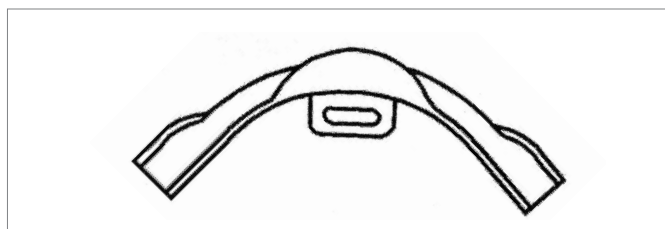
Č. výr.	Rozměr trubky	Hmotnost kg/ks	Obsah kartonu	Balení	Jedn. cena Kč/ks
228890-001	10,1 mm	0,010	1000 ks	50 ks	10,00

##### Vodící oblouk 90° s vytvarovaným upevňovacím okem

pro vedení trubky RAUTHERM S 10,1x1,1 mm

Materiál: PA

Barva: černá



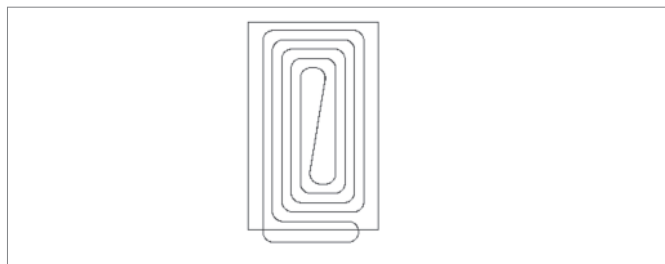
Č. výr.	Rozměr trubky	Hmotnost kg/ks	Obsah kartonu	Balení	Jedn. cena Kč/ks
228950-001	10,1 mm	0,029	3250 ks	25 ks	19,00

## Stěnové vytápění / chlazení v suché konstrukci

### Stěnové desky

sádrořevitá deska (tloušťka 15 mm) s integrovanou trubicí RAUTHERM S 10,1 x 1,1 mm, se zaoblenými hranami na delších stranách, pro jednoduchou a rychlou montáž.

Rozteč trubky: 45 mm



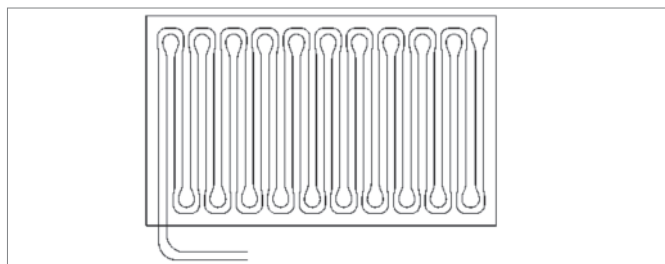
Č.výr.	Označení	Rozteč mm	Plocha m <sup>2</sup>	Hmotnost kg/ks	Jednotka bal.	Jedn. cena Kč/ks
202860-001	Stěnová deska 1000 x 625	45	0,625	9,41	1 ks	1 250,00
202850-001	Stěnová deska 2000 x 625	45	1,250	19,01	1 ks	2 050,00

## Stropní vytápění / chlazení v suché konstrukci

### Stropní desky

sádrořevitá deska (tloušťka 15 mm) s integrovanou trubicí RAUTHERM S 10,1 x 1,1, se zaoblenými hranami na delších stranách, na horní straně mají desky čtyři vyztužovací sádrokartonové pásy a jsou překryty polystyrénem EPS 035 DE0 (tloušťka 15 mm).

Rozteč trubky: 45 mm



Č.výr.	Označení	Rozteč mm	Plocha m <sup>2</sup>	Hmotnost kg/ks	Jednotka bal.	Jedn. cena Kč/ks
202770-001	Stropní deska 1250 x 2000	45	2,500	46,8	1 ks	3 990,00
202780-001	Stropní deska 1250 x 1500	45	1,875	34,9	1 ks	3 190,00
202790-001	Stropní deska 1250 x 1000	45	1,250	23,7	1 ks	2 190,00
202800-001	Stropní deska 1250 x 500	45	0,625	11,6	1 ks	1 390,00

### 3.1.5 Rozdělovače

#### Rozdělovače a příslušenství

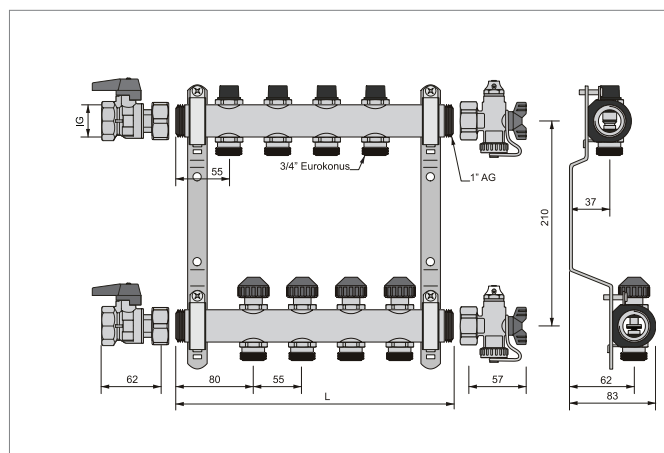
##### Rozdělovač s průtokoměry HKV-D\*

Materiál: mosaz MS 63

obsahuje:

- 2 ks trubky rozdělovače 1" pro střídavé připojení přívodního a vratného potrubí
- montované na zvukově izolovaných, pozinkovaných konzolách podle DIN 4109
- přívodní vedení s průtokoměry 0-6 l/min. s integrovaným uzávěrem topného okruhu
- vratné vedení a ventily pro uzavření, připojovací závit M30x1,5 pro termopohony
- koncový díl rozdělovače 1" s maticí, těsněním, odvzdušňovacím ventilem a plnicím kohoutem
- 2 kulové kohouty 1" s maticí 1" a těsněním
- upevňovací sada
- označovací štítky

Forma dodání: baleno v krabici



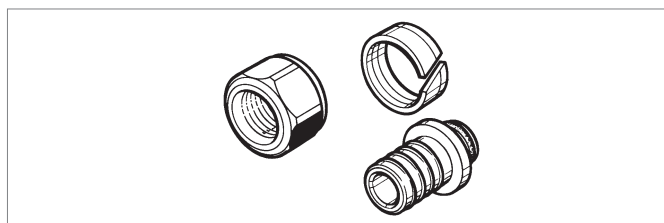
Č. výr.	Označení	Topné okruhy	Rozměry (š x v x h) mm x mm x mm	Hmotnost kg/ks	Balení	Jedn. cena Kč/ks
240021-003	HKV-D <b>2</b>	2 topné okruhy	307 x 300 x 86	3,1	1 ks	3 500,00
240031-003	HKV-D <b>3</b>	3 topné okruhy	362 x 300 x 86	3,5	1 ks	4 050,00
240041-003	HKV-D <b>4</b>	4 topné okruhy	417 x 300 x 86	3,9	1 ks	4 700,00
240051-003	HKV-D <b>5</b>	5 topných okruhů	472 x 300 x 86	4,5	1 ks	5 350,00
240061-003	HKV-D <b>6</b>	6 topných okruhů	527 x 300 x 86	4,9	1 ks	5 850,00
240071-003	HKV-D <b>7</b>	7 topných okruhů	582 x 300 x 86	5,3	1 ks	6 500,00
240081-003	HKV-D <b>8</b>	8 topných okruhů	637 x 300 x 86	5,9	1 ks	7 200,00
240091-003	HKV-D <b>9</b>	9 topných okruhů	692 x 300 x 86	6,3	1 ks	7 850,00
240101-003	HKV-D <b>10</b>	10 topných okruhů	747 x 300 x 86	6,7	1 ks	8 500,00
240111-003	HKV-D <b>11</b>	11 topných okruhů	802 x 300 x 86	7,3	1 ks	9 150,00
240121-003	HKV-D <b>12</b>	12 topných okruhů	857 x 300 x 86	7,7	1 ks	9 800,00

\* připojovací šroubení pro HKV resp. HKV-D nejsou součástí dodávky (viz níže). Náhradní díly k rozdělovači (např. průtokoměry) na vyžádání.

##### Připojovací šroubení

pro připojení trubek RAUTHERM S na REHAU rozdělovač a na REHAU rozdělovač s průtokoměry.

Vlastnosti: rozebíratelné spojení podle VOB (DIN 18380), spojení podle DIN 8076 část 1.

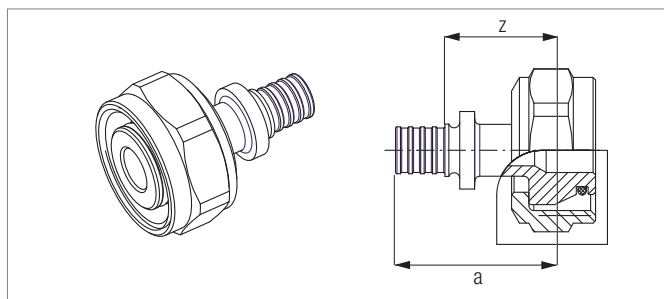


Č. výr.	pro RAUTHERM S (PE-Xa)-trubky	Hmotnost kg/ks	Obsah kartonu	Balení	Jedn. cena Kč/ks
200546-001	10,1	0,070	100 ks	10 ks	169,00
246044-001	14	0,048	100 ks	10 ks	86,00
250607-002	17	0,065	100 ks	10 ks	86,00
250617-002	20	0,070	100 ks	10 ks	86,00

\* Připojovací šroubení pro univerzální trubky RAUTITAN najdete v oddílu 2.2 „domovní instalační systém RAUTITAN“.

### Přechod s převlečnou maticí (Eurokonus)

REHAU přechod s převlečnou maticí na Eurokonus pro připojení trubek RAUTHERM S 10,1x1,1 mm k REHAU rozdělovači a k rozdělovači s průtokoměry.  
Materiál: pozinkovaná mosaz



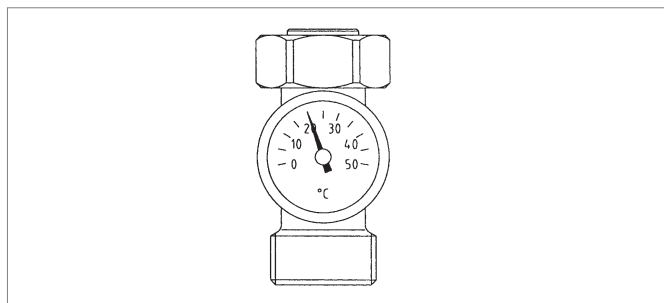
Č. výr.	Označení	Velikost		Hmotnost kg/ks	Obsah kartonu	Balení	Jedn. cena Kč/ks
		a	z				
200553-001	10	32	22	0,083	50 ks	10 ks	180,00

### Teploměr pro vratné potrubí

pro měření teploty rozdělovače HKV, HKV-D a rozdělovače HLV.

Materiál: připojovací T-ks lesklá mosaz, teploměr se stabilní skleněnou čočkou.

Vlastnosti: pro připojení k výstupu rozdělovače se závitem 3/4" Eurokonus.

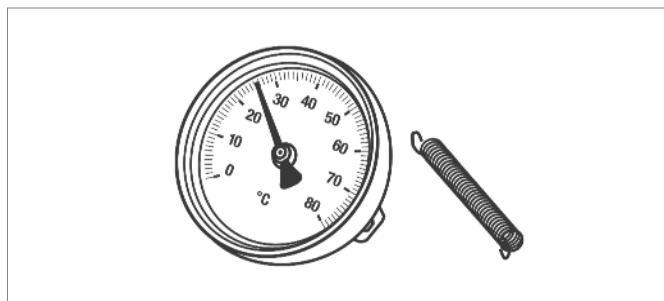


Č. výr.	Rozsah teplot °C	Hmotnost kg/ks	Balení	Jedn. cena Kč/ks
240001-001	0-50	0,140	1 ks	454,00

### Teploměr

pro měření teploty.

Vlastnosti: použitelný pro přírodní nebo vratné potrubí, upínací pružina pro rychlé upevnění.



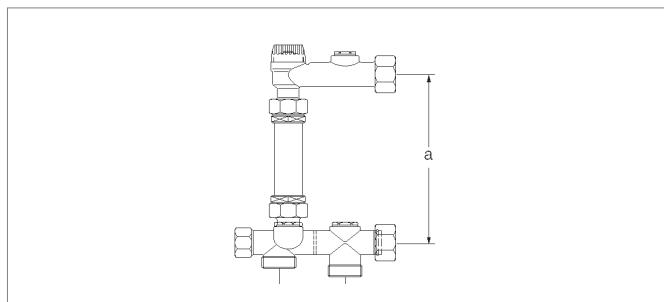
Č. výr.	Rozsah teplot °C	Hmotnost kg/ks	Balení	Jedn. cena Kč/ks
250747-002	0-80	0,040	1 ks	315,00

### Připojovací set měřiče množství tepla

Připojovací jednotka G1".

Plošně těsnící závit; vhodný pro měřiče tepla se stavební délkou 110 mm a 130 mm; přípoj pro ponorný snímač, v přírodním potrubí Rp 1/2".

Forma dodání: baleno v krabici

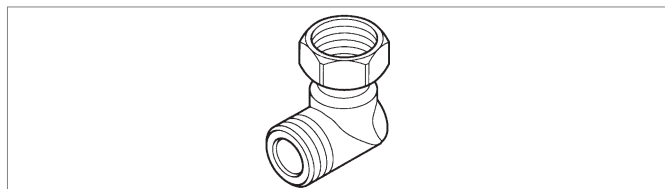


Č. výr.	Hmotnost kg/ks	Balení	Jedn. cena Kč/ks
269242-001	2,1	1 ks	2 535,00



### Připojovací koleno G1"

s maticí a těsněním; pro vodorovný přístup k připojovacímu dílu měřiče množství tepla.



Č. výr.	Rozměr	Hmotnost kg/ks	Balení	Jedn. cena Kč/ks
269252-001	1"	0,570	1 ks	200,00

### Skříň rozdělovače pro montáž pod omítku

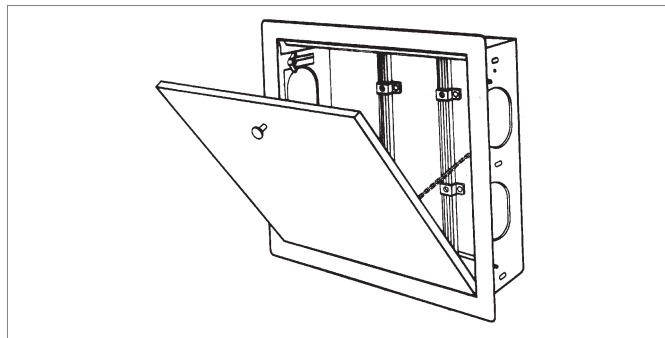
Materiál: ocelový plech

Barva: prášková bílá RAL 9010

Rehau skříň rozdělovače pro montáž do stěny obsahuje:

- tělo skříně včetně dvířek s mincovým zámekem
- univerzální uchycení rozdělovače, výškově i šířkově nastavitelné
- rámeček skříně
- výškově nastavitelná montážní konzole

Forma dodání: zabaleno v kartonu



Č. výr.	Označení	Rozměry mm			Hmotnost kg/ks	Balení	Jedn. cena Kč/ks
		a	b	c			
236188-001	UP- <b>Typ 1</b>	450	700-850	110-160	10,900	1 ks	2 333,00
236208-001	UP- <b>Typ 2</b>	554	700-850	110-160	12,400	1 ks	2 487,00
236218-001	UP- <b>Typ 3</b>	665	700-850	110-160	14,200	1 ks	2 689,00
236228-001	UP- <b>Typ 4</b>	754	700-850	110-160	16,000	1 ks	2 867,60
236238-001	UP- <b>Typ 5</b>	835	700-850	110-160	17,100	1 ks	3 070,00
236248-001	UP- <b>Typ 6</b>	868	700-850	110-160	17,700	1 ks	3 250,00
236258-001	UP- <b>Typ 7</b>	954	700-850	110-160	18,900	1 ks	3 400,00
236268-001	UP- <b>Typ 8</b>	1033	700-850	110-160	20,500	1 ks	3 539,00
236088-001	UP- <b>Typ 9</b>	1154	700-850	110-160	21,700	1 ks	3 602,00
236198-001	UP- <b>Typ 10</b>	1303	700-850	110-160	23,000	1 ks	4 135,00

## Skříň rozdělovače pro montáž na omítku

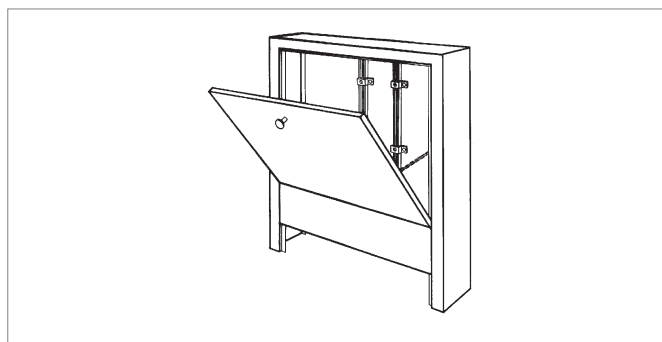
Materiál: Ocelový plech

Barva: Prášková bílá RAL 9010

Rehau skříň rozdělovače pro montáž na omítku obsahuje:

- tělo skříně včetně dvířek s mincovým zámekem
- univerzální uchycení rozdělovače, výškově i šířkově nastavitelné

Forma dodání: zabaleno v kartonu



Č. výr.	Označení	Rozměry mm			Hmotnost kg/ks	Balení	Jedn. cena Kč/ks
		a	b	c			
236278-001	AP-Typ 1	500	729	130	9,500	1 ks	2 106,00
236108-001	AP-Typ 2	605	729	130	11,600	1 ks	2 233,00
236118-001	AP-Typ 3	698	729	130	12,800	1 ks	2 474,00
236128-001	AP-Typ 4	805	729	130	14,200	1 ks	2 652,00
236138-001	AP-Typ 5	885	729	130	15,700	1 ks	2 765,00
236148-001	AP-Typ 6	918	729	130	16,200	1 ks	2 906,00
236158-001	AP-Typ 7	1005	729	130	17,600	1 ks	3 107,00
236168-001	AP-Typ 8	1083	729	130	18,800	1 ks	3 348,00
236178-001	AP-Typ 9	1205	729	130	20,700	1 ks	3 750,00
236098-001	AP-Typ 10	1353	729	130	22,000	1 ks	3 771,00

## Tabulka pro výběr skříně rozdělovače

Postup:

1. Vyberte požadovaný počet vyústění na **rozdělovači**
2. Vyberte požadovanou **variantu** (pod omítku nebo na omítku)
3. Vyberte požadované **vybavení** rozdělovače:
  - s / ○ bez měřiče tepla
  - s / ○ bez mísící sady
  - s / ○ bez regulační stanice (TRS-V)

Počet vyústění na rozdělovači HKV/HKV-D	Vybavení měřič tepla mísící sada TRS-V	Varianta pod omítku					Varianta na omítku				
		○	○	●	●	○	○	○	●	●	○
2		○	○	●	●	○	○	○	●	●	○
3		○	●	○	●	○	○	●	○	●	○
4		○	○	○	○	●	○	○	○	○	●
2		1	2	2	4	3	1	2	2	4	3
3		1	3	3	5	3	1	3	3	5	3
4		2	3	3	6	4	2	3	3	6	4
5		2	4	4	7	4	2	4	4	7	4
6		3	5	4	8	5	3	4	4	7	5
7		3	5	5	8	6	3	5	5	8	6
8		4	6	6	9	7	4	6	6	9	7
9		5	7	7	9	8	5	7	7	9	8
10		6	8	8	10	8	5	7	8	9	8
11		7	8	8	10	9	7	8	8	10	9
12		7	9	9	10	9	7	9	9	10	9

### 3.1.6 Regulace

#### Regulační stanice TRS-V

##### REHAU regulační stanice TRS-V

pro montáž zleva nebo zprava na rozdělovač HKV a HKV-D.

Obsahuje:

- elektronický regulátor topení, naprogramovaný pro zahájení provozu
- 3-cestný mísicí ventil  $kvs = 5,0 \text{ m}^3/\text{h}$  DN 20 se servopohonem
- elektricky regulované čerpadlo

Čerpací zdvih: 1-5 m

Čerpací výkon: max.  $3,5 \text{ m}^3/\text{h}$

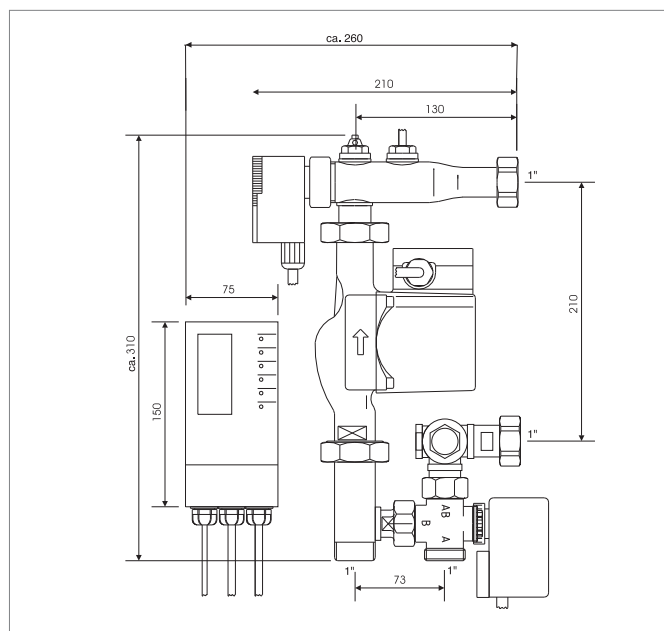
- termostat pro omezení maximální teploty, elektricky propojený s čerpadlem

- snímač venkovní teploty

- snímač přívodní teploty, smontovaný a propojený

Jednotlivé díly předmontovány s plochým těsněním a testovány

Forma dodání: baleno v krabici



Č. výr.	Označení	Hmotnost kg/ks	Balení	Jedn. cena Kč/ks
244360-001	TRS-V	9,2	1 ks	33 000,00

#### Mísicí sada

##### REHAU mísicí sada 1"

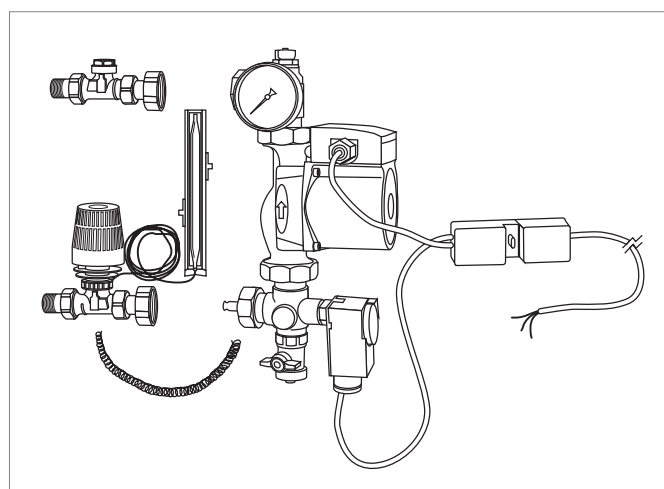
vhodná pro montáž k rozdělovačům HKV a HKV-D.

Obsahuje:

- termostatický ventil 1/2" s termostatickým a ponorným snímačem: rozsah nastavitelných teplot 20-50 °C
- šroubové připojení 1/2" pro vratné potrubí
- oběhové čerpadlo elektricky propojené s ponorným termostatem na omezení teploty
- připojovací koleno s odvzdušňovacím ventilem a teploměrem
- ventil pro napouštění a vypouštění soustavy

Jednotlivé díly jsou předmontovány s plochým těsněním a testovány

Forma dodání: baleno v krabici



Č. výr.	Hmotnost kg/ks	Balení	Jedn. cena Kč/ks
240481-001	5,5	1 ks	9 490,00

## Kompaktní stanice

### REHAU regulační stanice TRS-20

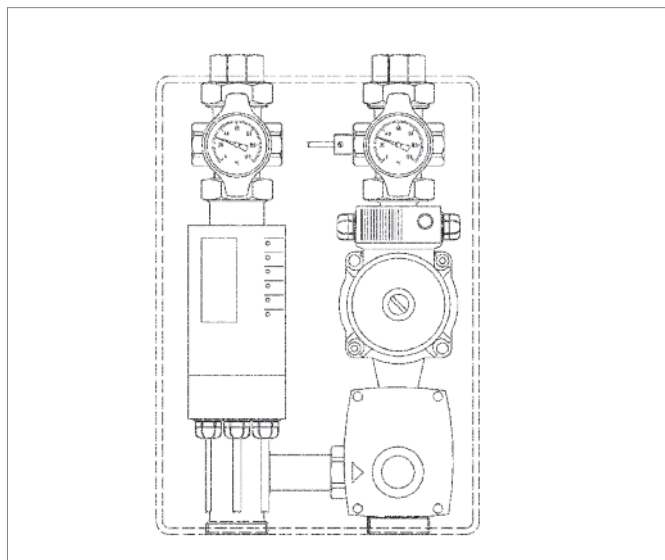
pro montáž v centrální poloze nebo na kotel

Obsahuje:

- elektronický regulátor topení, naprogramovaný pro zahájení provozu
- 3-cestný mísící ventil  $kvs = 4,0 \text{ m}^3/\text{h}$  DN 20 se servopohonem
- elektricky regulované čerpadlo  
čerpací zdvih: 1-5 m  
čerpací výkon: max.  $3,5 \text{ m}^3/\text{h}$
- termostat pro omezení maximální teploty, elektricky propojený s čerpadlem
- snímač venkovní teploty
- snímač přívodní teploty, smontovaný a propojený
- teploměr v přívodním a vratném potrubí

Jednotlivé díly jsou předmontovány s plochým těsněním a testovány

Forma dodání: baleno v krabici



Č. výr.	Označení	Hmotnost kg/ks	Balení	Jedn. cena Kč/ks
244370-001	TRS-20	7,1	1 ks	33 000,00

### REHAU instalační sada se směšovačem a čerpadlem PMG-25

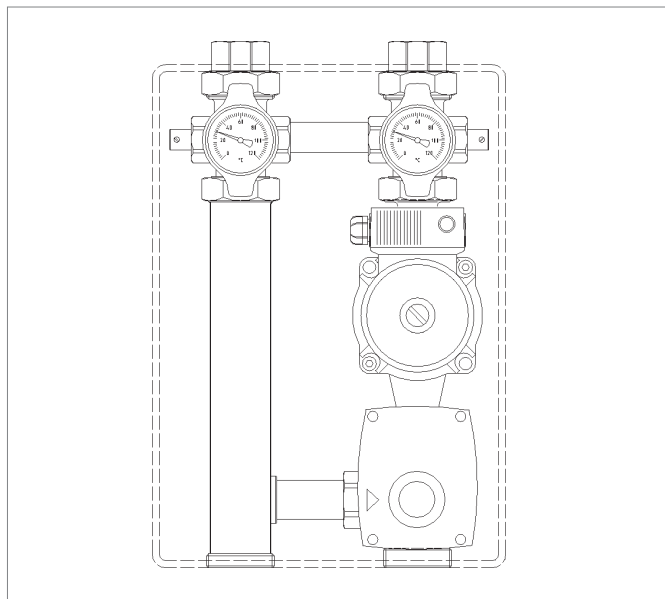
Směšovač s čerpadlem pro montáž v centrální poloze nebo na kotel

Obsahuje:

- 3-cestný mísící ventil  $kvs = 8,0 \text{ m}^3/\text{h}$   
DN 25 s 3 bodovým servopohonem, 230 V AC
- elektronicky regulované čerpadlo  
čerpací zdvih: 1-5 m  
čerpací výkon: max.  $3,5 \text{ m}^3/\text{h}$
- teploměr v přívodním a vratném potrubí

Jednotlivé díly jsou předmontovány s plochým těsněním a testovány

Forma dodání: baleno v krabici



Č. výr.	Označení	Hmotnost kg/ks	Balení	Jedn. cena Kč/ks
234810-001	PMG-25	9,0	1 ks	14 500,00

### REHAU instalační sada se směšovačem a čerpadlem PMG-32

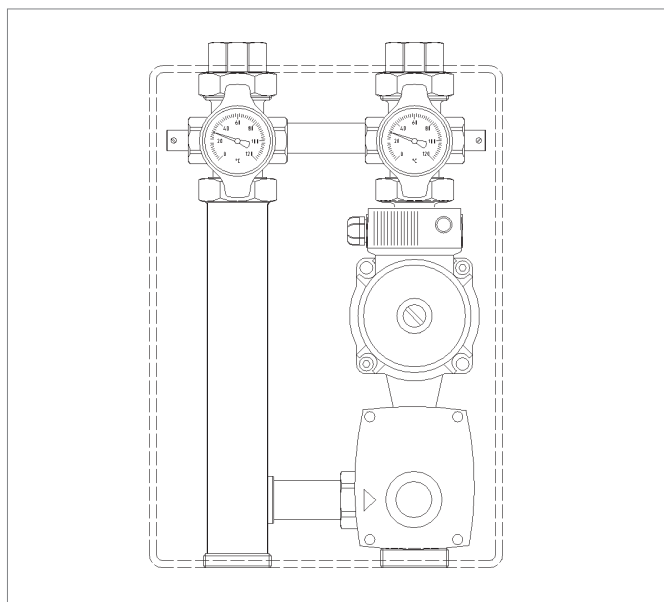
Směšovač s čerpadlem pro montáž v centrální poloze nebo na kotel.

Obsahuje:

- 3-cestný mísící ventil  $kvs = 18,0 \text{ m}^3/\text{h}$   
DN 32 s 3 bodovým servopohonem, 230 V AC
- elektronicky regulované čerpadlo  
čerpací zdvih: 1-5 m  
čerpací výkon: max.  $3,5 \text{ m}^3/\text{h}$
- teploměr na přívodním a vratném potrubí

Jednotlivé díly jsou předmontovány s plochým těsněním a testovány

Forma dodání: baleno v krabici



Č. vyr.	Označení	Hmotnost kg/ks	Balení	Jedn. cena Kč/ks
234819-001	PMG-32	10,0	1 ks	16 500,00

### REHAU regulační sada přívodní teploty

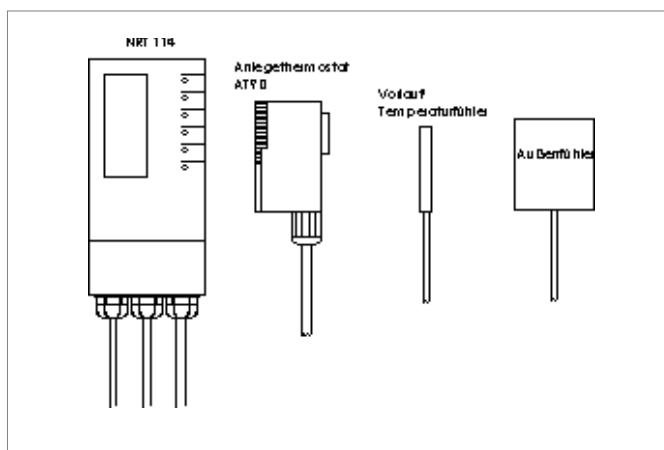
jako rozšiřovací modul pro instalační sadu se směšovačem a čerpadlem PMG-25 a PMG-32.

Obsahuje:

- elektronický regulátor topení, naprogramovaný pro zahájení provozu
- snímače venkovní teploty a přívodní teploty, Ni 1000
- termostat pro omezení maximální teploty

elektricky zapojené ve výrobě, jednoduchá instalace s nástrčnými přípojkami

Provozní napětí: 230 V AC



Č. vyr.	Označení	Hmotnost kg/ks	Balení	Jedn. cena Kč/ks
234820-001	Regulační sada přívodní teploty	2,0	1 ks	14 000,00

## Prostorová regulace jednotlivých místností

### REHAU manuální prostorový termostat

slouží k automatické regulaci prostorové teploty.  
Pouzdro termostatu z mechanicky odolného plastu barvy RAL 9010.  
Možnost řízení max. 8 REHAU servopohonů.  
Provedení a zatížitelnost: 10(3) A / 230 V AC.  
Regulační rozsah: 10 až 30° C.



Č. výr.	Označení	Hmotnost kg/ks	Balení	Jedn. cena Kč/ks
299855-500	Manuální prostorový termostat	0,046	1 ks	710,00

### REHAU programovatelný prostorový termostat

je určen pro řízení prostorové teploty dle nastavitelného časového programu.  
7-denní program se 4 časovými a teplotními změnami.  
Možnost řízení max. 8 REHAU servopohonů.  
Regulační rozsah: 5 až 30°C.  
Napětí: 230 V AC



Č. výr.	Označení	Hmotnost kg/ks	Balení	Jedn. cena Kč/ks
299855-700	Programovatelný prostorový termostat	0,069	1 ks	2 930,00

### REHAU pohon (230V)\*

Pro ovládání ventilů na vratném potrubí REHAU rozdělovače,  
bez napětí otevřeno.  
Montáž nasunutím pomocí speciálního nástavce.  
Max. zdvih 4 mm.  
Napětí: 230 V AC



Č. výr.	Označení	Hmotnost kg/ks	Balení	Jedn. cena Kč/ks
299855-600	Servopohon (230 V)	0,050	1 ks	750,00

\* Na požádání je možno dodat servopohony v provedení 24V nebo v provedení bez napětí zavřeno.

### RTL - omezovač teploty vratné vody - sada (zakryto)

RTL - sada omezuje vratnou vodu okruhu plošného vytápění.  
Omezovací sada je nastavená v rozsahu 20°C až 50°C. RTL sada se zakrytým ovládním je již nastavena a zakryta dvířky.  
Řízení teploty podlahy je zajišťováno regulačním ventilem, který je ovládán RTL hlavicí, ten omezuje průtok topné vody.



Č. výr.	Označení	Balení	Jedn. cena Kč/ks
299855-910	RTL - omezovač teploty - sada	1 ks	1 950,00

**Propojovací modul \*)**

Propojovací modul pro propojení elektrotermických pohonů a prostorových termostátů.

Možnost přímé montáže na zeď nebo na DIN lišty.

Provozní režim zón indikován LED kontrolkami.

Počet zón: 6

Max.počet pohonů: 24 (230 VAC) nebo 18 (24 VAC)

Počet pohonů na zónu: max. 4 pohony na zónu



Č. vyr.	Označení	Balení	Jedn. cena Kč/ks
299 855-620	Propojovací modul	1 ks	1 210,00

\* V případě použití 24V servopohonu je nutno doobjednat trafo. Cena a termín dodání na vyžádání.

**Přídavný propojovací modul \*)**

Přídavný propojovací modul pro zvýšení počtu připojených pohonů.

Možnost přímé montáže na zeď nebo na DIN lišty.

Provozní režim zón indikován LED kontrolkami.

Počet zón: 4

Max.počet pohonů: 16 (230 VAC) nebo 12 (24 VAC)

Počet pohonů na zónu: max. 4 pohony na zónu



Č. vyr.	Označení	Balení	Jedn. cena Kč/ks
299 855-630	Přídavný propojovací modul	1 ks	1 110,00

\* V případě použití 24V servopohonu je nutno doobjednat trafo. Cena a termín dodání na vyžádání.

**Časový programátor**

Modulární časový programátor pro připojení k propojovacímu modulu.

Vestavěný aplikační programátor s devíti fixními a dvěma uživatelskými programy. Digitální zobrazení programu, času a funkcí.

Počet zón: 12 ovladatelných zón



Č. vyr.	Označení	Balení	Jedn. cena Kč/ks
299 855-640	Časový programátor	1 ks	2 200,00



### Hlavní modul MM-HC

Pro regulaci teploty na přívodu a pro nastavení až 5-ti teplot plošného vytápění/chlazení. Mikroprocesorový regulátor s 10-ti analogovými a 18-ti digitálními vstupy, 4-mi analogovými výstupy, 18 relé výstupů, funkce hodin, speciální regulační program s následujícími funkcemi:

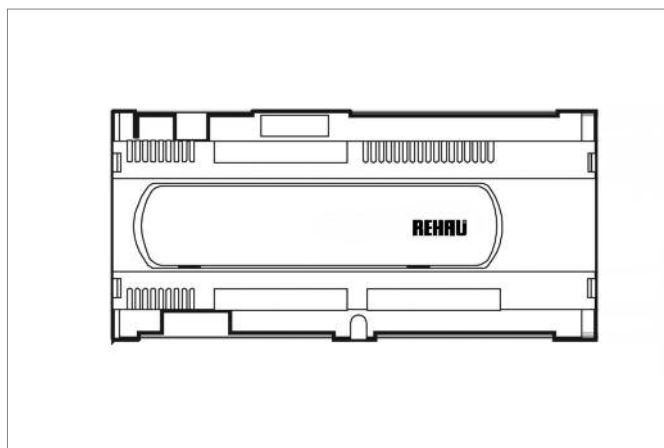
- Automatický provoz chladicího nebo topného systému
- Manuální povolení topného nebo chladicího provozu
- Regulace až z 5-ti teplot v obytné místnosti, volitelný dodatečný prostorový termostat
- Možnost napojení až 2 vlhkostních/teplotních čidel HT-HC
- Regulace teploty na přívodu pro topení i chlazení
- Kontrola prostorové vlhkosti a teploty podlahy při provozu chlazení
- Průvodce nastavením pro uvedení do provozu s integrovanou testovací funkcí pro topný i chladicí systém
- Nastavení ovládání topného a chladicího zařízení, 1x odvlhčovač, dodatečná funkce pro topení/chlazení.

Pro obsluhu systému display D-HC. Hlavní modul může být rozšířen o 1 doplňující modul MEM-HC a až 8 dalších pomocných modulů SL-HC, prostřednictvím kterých lze regulovat další prostory a teploty na přívodu

Provozní napětí: 24V AC

Stupeň krytí: IP20

Rozměry: 315x110x60mm (š/v/h)



Č. výr.	Označení		Hmotnost	Balení	Jedn. cena Kč/ks
227977-001	Hlavní modul MM-HC	novinka!	1,620	1 ks	29 000,00

### Pomocný modul SL-HC

Pro regulaci přívodní teploty a teploty místnosti v topném/chladicím systému, použitelný pouze v kombinaci s hlavním modulem MM-HC, za účelem rozšíření jeho funkce. Mikroprocesorový regulátor s 8-mi analogovými a 14-ti digitálními vstupy, 4-mi analogovými výstupy, 13 relé výstupů, funkce hodin, speciální regulační program s následujícími funkcemi:

- Automatický provoz chladicího nebo topného systému
- Manuální povolení topného nebo chladicího provozu
- Regulace až 4 teplot v obytné místnosti, volitelný dodatečný prostorový termostat
- Regulace teploty na přívodu pro topení i chlazení
- Průvodce nastavením pro uvedení do provozu s integrovanou testovací funkcí pro topný i chladicí systém
- Nastavení ovládání topného a chladicího zařízení přes komunikaci s hlavním modulem, odvlhčovač, dodatečná funkce pro topení/chlazení.

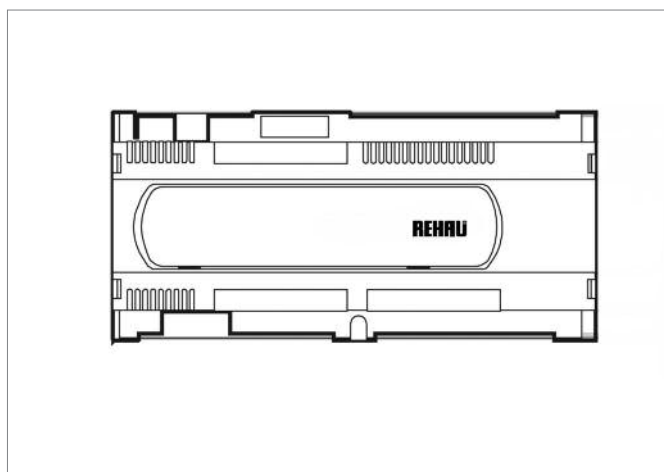
Provozní napětí: 24V

Stupeň krytí: IP20

Rozměry: 315x110x60mm (š/v/h)

Použitelný pouze v kombinaci s hlavním modulem

MM-HC, č. výr. 227977-001



Č. výr.	Označení		Hmotnost	Balení	Jedn. cena Kč/ks
227987-001	Pomocný modul SL-HC	novinka!	0,945	1 ks	20 000,00

**Přídavný hlavní modul MEM-HC**

Pro napojení na hlavní modul MM-HC, za účelem rozšíření jeho funkce.

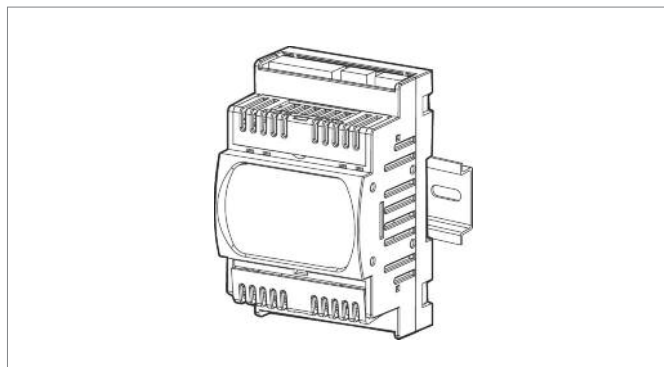
Je vybaven 4-mi analogovými a 14-mi digitálními vstupy, jedním analogovým výstupem a 4-mi relé výstupy.

- Provádí vyhodnocení signálu z max. 4 teplotních prostorových čidel RT-HC
- Ovládání průtokového ventilu pro regulaci teploty až ve 4 místnostech

Provozní napětí: 24V

Barva: šedá RAL7035

Rozměry: 70x110x60mm



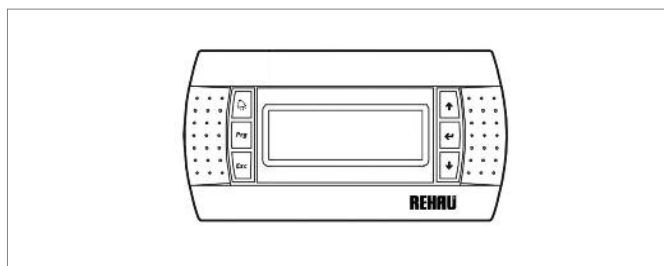
Č. výr.	Označení	Hmotnost	Balení	Jedn. cena Kč/ks
229867-001	Přídavný hlavní modul MEM-HC	novinka! 0,280	1 ks	6 200,00

**Display D-HC**

Pro zobrazení stavu zařízení a zadání uživatelského nastavení, osvětlený display, 132x64 pixelů, 6 ovládacích tlačítek, napájení prostřednictvím hlavního modulu, max. délka kabelu 50m při použití telefonního kabelu, 1,5m napájecí kabel je součástí balení.

Stupeň krytí: IP40

Rozměry: 156x82x31mm (š/v/h)



Č. výr.	Označení	Hmotnost	Balení	Jedn. cena Kč/ks
227997-001	Display D-HC	novinka! 0,230	1 ks	9 300,00

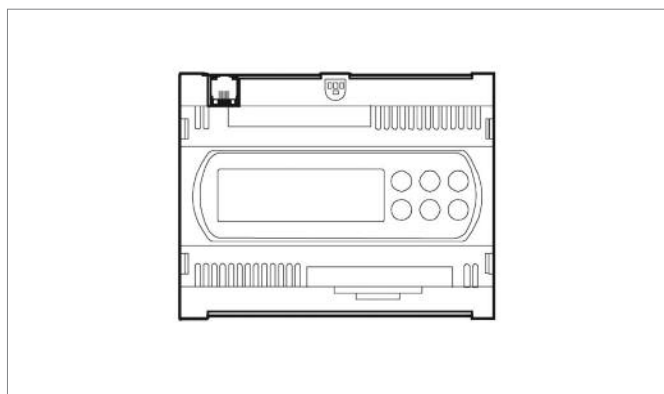
**Základní modul BM-HC**

Pro regulaci teploty na přívodu a regulaci teploty místnosti při provozu plošného topného/chladicího systému. Mikroprocesorový regulátor se 4-mi analogovými a 6-ti digitálními vstupy, 3-mi analogovými výstupy, 5 relé výstupů a integrovaný display se 6-ti ovládacími tlačítky, speciální regulační program s následujícími funkcemi:

- Automatický provoz chladicího nebo topného systému
- Manuální povolení topného/chladicího provozu pomocí klávesnice nebo připojeného vypínače
- Možnost výběru z 5-ti teplot v obytné místnosti, volitelný dodatečný prostorový termostat
- Regulace teploty v místnosti volitelně další regulátory teploty
- Kontrola vratné teploty nebo teploty podlahy při provozu chlazení
- Zábava proti kondenzaci kontrolou rosného bodu
- Rozšíření dalších funkcí připojením BEM-HC, následně možnost až 2 vlhkostních nebo teplotních čidel HT-HC a možnost regulace až 3 prostor, v tomto případě upozornění na prostorovou vlhkost při provozu chlazení
- Průvodce nastavením pro uvedení do provozu s integrovanou testovací funkcí pro topný i chladicí systém

Stupeň krytí: IP20

Rozměry: 140x110x60mm (š/v/h)



Č. výr.	Označení	Hmotnost	Balení	Jedn. cena Kč/ks
228027-001	Základní modul BM-HC	novinka! 0,585	1 ks	17 700,00

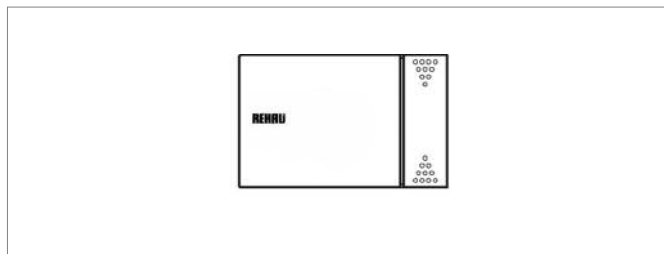
### Základní přídatný modul BEM-HC

Je vybaven 4-mi analogovými a 4-mi digitálními vstupy, jedním analogovým výstupem a rozšiřuje základní modul BM-HC na následující stav: 4 relé výstupy pro rozšíření vyhodnocení signálů z max. 2 vlhkostních nebo teplotních čidel HT-HC a 1 teplotního čidla RT-HC, popř. 1 vlhkostního nebo teplotního čidla HT-HC a 2 teplotních čidel RT-HC, ovládání teploty na přívodu na základě měřeného rosného bodu. Napojení na základní modul prostřednictvím bussystému T-LAN.

Provozní napětí: 24V

Stupeň krytí: IP20

Rozměry: 70x110x60mm



Č. výr.	Označení		Hmotnost	Balení	Jedn. cena Kč/ks
228037-001	Základní přídatný modul BEM-HC	novinka!	0,347	1 ks	6 200,00

### Síťové trafo 24V

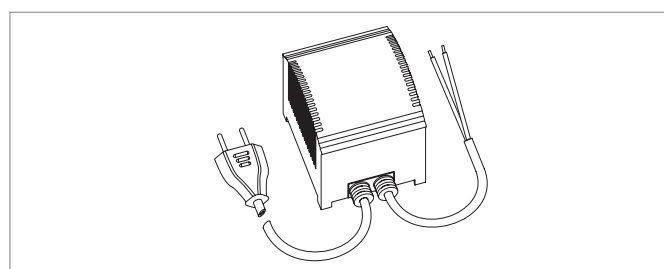
Bezpečnostní transformátor 230 V AC/24V AC dle EN 61558, výkon 50 VA.

Odolný proti zkratu s integrovanou tepelnou pojistkou.

Vedení pro napojení do zásuvky, délka kabelu 100cm,

vedení na sekundární straně ca.30cm, odizolovaný, včetně montážní desky pro připevnění.

Pro napájení všech komponentů 24V



Č. výr.	Označení		Hmotnost	Balení	Jedn. cena Kč/ks
269024-003	Síťové trafo 24V	novinka!	1,230	1 ks	1 600,00

### Sada čidel S-HC

Pro sestavení základního vybavení hlavního modulu MM-HC, obsahuje:

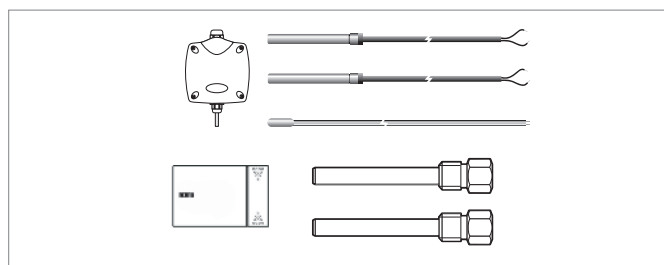
- 2 x čidlo přívodní/vratné teploty FRT-HC

- 2 x ponorné pouzdro IS-HC

- 1 x čidlo teploty podlahy FT-HC

- 1 x čidlo venkovní teploty AT-HC

- 1 x vlhkostní/teplotní čidlo HT-HC



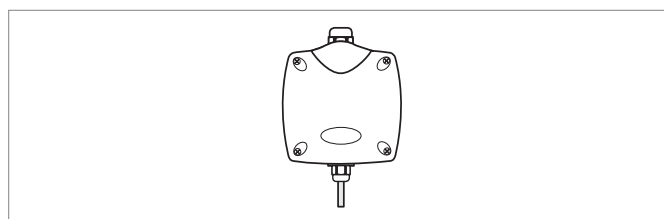
Č. výr.	Označení		Hmotnost	Balení	Jedn. cena Kč/ks
228017-001	Sada čidel S-HC	novinka!	0,300	1 ks	8 350,00

### Venkovní teplotní čidlo AT-HC

Pro zjištění venkovní teploty pomocí teplotního senzoru NTC.

Rozměry: 102x94x40mm

Časová konstanta při bezvětrí 330sec.

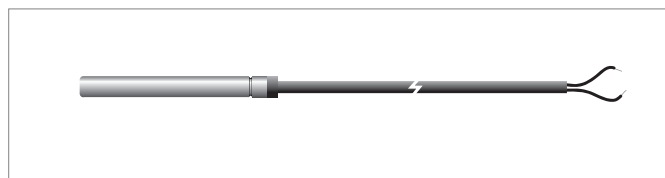


Č. výr.	Označení		Hmotnost	Balení	Jedn. cena Kč/ks
228047-001	Venkovní teplotní čidlo	novinka!	0,020	1 ks	1 650,00

### Teplotní čidlo přívodní a vratné teploty FRT-HC

Kabelové teplotní čidlo NTC, délka kabelu 1,5m.

Umístění čidla v kovové objímce 6 x 52mm

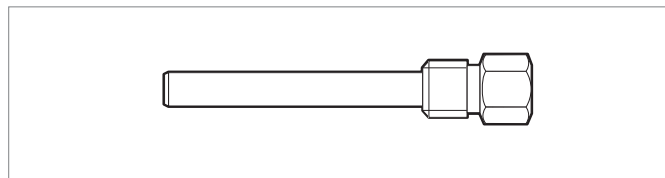


Č. výr.	Označení	Hmotnost	Balení	Jedn. cena Kč/ks
228057-001	Teplotní čidlo přívodní a vratné teploty FRT-HC novinka!	0,040	1 ks	360,00

### Ponorné pouzdro IS-HC

Ponorná objímka 8x60mm z nerezové oceli pro kabelové teplotní čidlo NTC

Čidlo v plastovém pouzdře 6 x 15mm



Č. výr.	Označení	Hmotnost	Balení Kč/ks	Jedn. cena
228077-001	Ponorné pouzdro IS-HC novinka!	0,030	1 ks	680,00

### Čidlo teploty podlahy FT-HC

Kabelové teplotní čidlo NTC, délka kabelu 3m



Č. výr.	Označení	Hmotnost	Balení Kč/ks	Jedn. cena
228067-001	Čidlo teploty podlahy FT-HC novinka!	0,020	1 ks	450,00

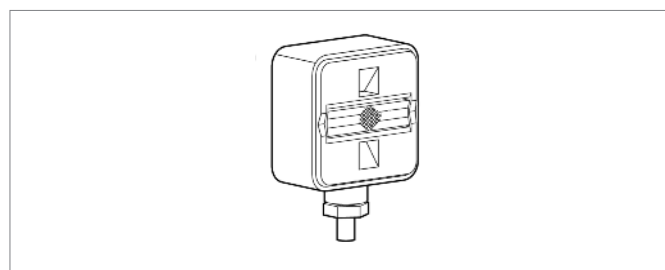
### Senzor rosného bodu TPW

K ochraně před kondenzační vodou. Při překročení mezní hodnoty je přerušen průtok chladicí vody nebo je zvýšena teplota chladicí vody.

Senzor rosného bodu se upevňuje na rozdělovač pomocí upínacího pásku, který je součástí balení.

Provozní napětí: 24V

Délka kabelu: 1m



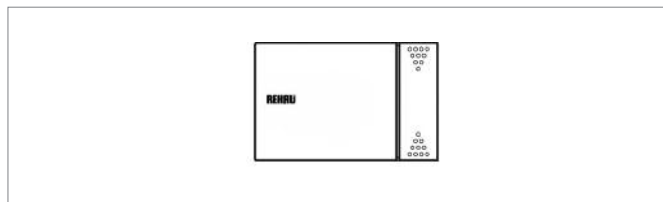
Č. výr.	Označení	Hmotnost	Balení Kč/ks	Jedn. cena
249287-001	Senzor rosného bodu TPW novinka!	0,010	1 ks	4 700,00

### Vlhkostní/teplotní čidlo HT-HC

Stěnové kombinované čidlo pro teplotu od 0 do 50°C a vlhkost od 10-90% rH.

Provozní napětí: 12-24V AC/DC

Rozměry: 126x80x29mm

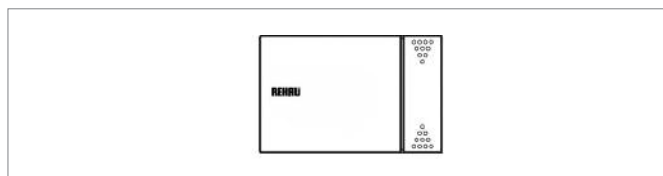


Č. výr.	Označení		Hmotnost	Balení Kč/ks	Jedn. cena
228087-001	Vlhkostní/teplotní čidlo HT-HC	novinka!	0,120	1 ks	4 700,00

### Čidlo teploty v místnosti RT-HC

Stěnové čidlo pro teplotu od 0 do 50°C

Rozměry: 126x80x29mm



Č. výr.	Označení		Hmotnost	Balení Kč/ks	Jedn. cena
228097-001	Čidlo teploty v místnosti RT-HC	novinka!	0,150	1 ks	1 600,00

### Průtokový ventil DV

Pro automatické uzavření topných a chladících větví

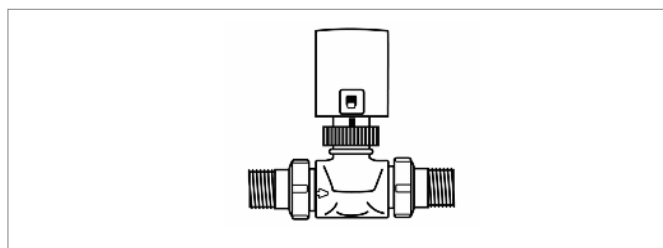
Tělo ventilu z bronzu se závitovým připojením

Včetně odpovídajícího servopohonu

Provozní napětí servopohonu: 24V AC/délka kabelu servopohonu:

1,2m/síla pružiny servopohonu: 125N

Jmenovitý výkon: 3W



Č. výr.	Označení	Hodnota Kvs m³/hod	Hmotnost	Balení Kč/ks	Jedn. cena
244210-001	Průtokový ventil DV/20	4,5	0,840	1 ks	2 700,00
244220-001	Průtokový ventil DV/25	5,5	1,160	1 ks	3 200,00
244230-001	Průtokový ventil DV/32	10,0	1,700	1 ks	5 700,00

### Trojcestný ventil MV

Pro stálou regulaci teploty na přívodu v topném/chladícím systému.

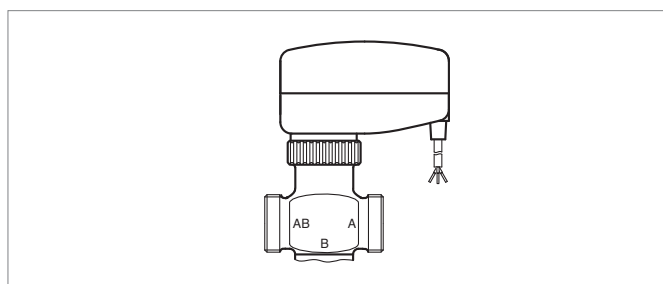
Tělo ventilu z bronzu s vnějším závitem

Včetně odpovídajícího motorového ventilového pohonu a 3 závitových nátrubků

Integrovaný LED-ukazatel kontroly provozu. Provozní napětí ventilového pohonu: 24V.

Délka kabelu pohonu: 1,5m.

Posuvná síla pohonu: 120N



Č. výr.	Označení	Hodnota Kvs m³/hod	Hmotnost	Balení Kč/ks	Jedn. cena
244240-001	Trojcestný ventil MV 15	2,5	0,570	1 ks	6 900,00
244250-001	Trojcestný ventil MV 20	5,0	1,670	1 ks	7 400,00
244260-001	Trojcestný ventil MV 25	6,5	1,350	1 ks	10 600,00

### 3.1.7 Nářadí a příslušenství

#### Odvíjecí zařízení pro pokládku trubek na stavbě za studena:

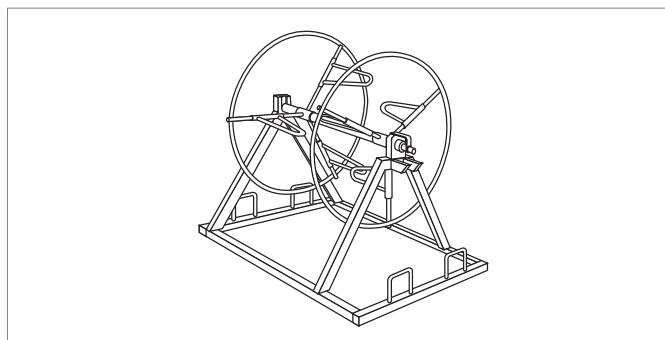
pro trubkové kotouče s vnějším průměrem trubky do 20 mm s návínem  $\leq 600$  m



#### Odvíjecí stojan pro pokládku trubek na stavbě za tepla:

vhodné pro kotouče s následující délkou návínu:

Vnější průměr trubky:	Délka návínu:
do 17 mm:	max. 600 m
do 20 mm:	max. 500 m
do 25 mm:	max. 350 m
do 32 mm:	max. 200 m



Č. výr.	Označení	Hmotnost kg/ks	Balení	Jedn. cena Kč/ks
286151-001	Odvíjecí zařízení pro pokládku trubek na stavbě za studena	12,5	1 ks	3 400,00
260108-001	Odvíjecí zařízení pro pokládku trubek na stavbě za tepla	37,0	1 ks	15 000,00

### 3.1.8 Příklady cenové kalkulace

#### Kalkulace plošného vytápění - systémová deska Varionova 30-2

Cena na m<sup>2</sup> brutto bez montáže, betonové mazaniny, přídatné tepelné izolace a rozdělovače.

Doporučujeme použít dodatečnou izolaci o minimální měrné hmotnosti 30 kg/m<sup>3</sup>.

Systémová deska Varionova je současně tepelnou a kročejovou izolací o tloušťce 30 mm

#### Cena za m<sup>2</sup> brutto (bez DPH)

Rozteč pokládky (cm)	RAUTHERM S 14x1,5 m <sup>2</sup> / Kč	RAUTHERM S 17x2,0 m <sup>2</sup> / Kč
30	461,24	481,04
20	534,34	564,34
15	603,14	642,74
10	749,34	809,34
5	1 179,34	1 299,34

#### Cena za m<sup>2</sup> zahrnuje následující položky

<b>Trubka Rautherm S 14x1,5</b>	<b>cena za jedn.</b>	<b>43,00 Kč/m</b>	<b>cena</b>
	rozteč 30 cm	3,30 m/m <sup>2</sup>	141,90 Kč
	rozteč 20 cm	5,00 m/m <sup>2</sup>	215,00 Kč
	rozteč 15 cm	6,60 m/m <sup>2</sup>	283,80 Kč
	rozteč 10 cm	10,00 m/m <sup>2</sup>	430,00 Kč
	rozteč 5 cm	20,00 m/m <sup>2</sup>	860,00 Kč
<b>Trubka Rautherm S 17x2,0</b>	<b>cena za jedn.</b>	<b>49,00 Kč/m</b>	
	rozteč 30 cm	3,30 m/m <sup>2</sup>	161,70 Kč
	rozteč 20 cm	5,00 m/m <sup>2</sup>	245,00 Kč
	rozteč 15 cm	6,60 m/m <sup>2</sup>	323,40 Kč
	rozteč 10 cm	10,00 m/m <sup>2</sup>	490,00 Kč
	rozteč 5 cm	20,00 m/m <sup>2</sup>	980,00 Kč
<b>Okrajová dilatační páska</b>	<b>cena za jedn.</b>	<b>25,00 Kč/m</b>	
	spotřeba	1,1m	27,50 Kč
<b>Plastifikátor P</b>	<b>cena za jedn.</b>	<b>88,00 Kč/kg</b>	
	spotřeba	0,22kg	19,36 Kč
<b>Systémová deska Varionova 30-2</b>	<b>cena za jedn.</b>	<b>265,00 Kč/m<sup>2</sup></b>	
	spotřeba	1m <sup>2</sup>	265,00 Kč
<b>Spojovací pásy</b>	<b>cena za jedn.</b>	<b>34,00 Kč/ks</b>	
	spotřeba	0,04 ks	1,36 Kč
<b>Ukončovací pásy</b>	<b>cena za jedn.</b>	<b>34,00 Kč/ks</b>	
	spotřeba	0,18 ks	6,12 Kč



**Kalkulace plošného vytápění - systémová deska Varionova bez izolace**Cena na m<sup>2</sup> brutto bez montáže, betonové mazaniny, přídavné tepelné izolace a rozdělovače.Doporučujeme použít dodatečnou izolaci o minimální měrné hmotnosti 30 kg/m<sup>3</sup>.**Cena za m<sup>2</sup> brutto (bez DPH)**

Rozteč pokládky (cm)	RAUTHERM S 14x1,5 m <sup>2</sup> / Kč	RAUTHERM S 17x2,0 m <sup>2</sup> / Kč
30	396,24	409,44
20	469,34	469,34
15	538,14	538,14
10	684,34	684,34
5	1 114,34	1 114,34

**Cena za m<sup>2</sup> zahrnuje následující položky**

<b>Trubka Rautherm S 14x1,5</b>	<b>cena za jedn.</b>	<b>43,00 Kč/m</b>	<b>cena</b>
	rozteč 30 cm	3,30 m/m <sup>2</sup>	141,90 Kč
	rozteč 20 cm	5,00 m/m <sup>2</sup>	215,00 Kč
	rozteč 15 cm	6,60 m/m <sup>2</sup>	283,80 Kč
	rozteč 10 cm	10,00 m/m <sup>2</sup>	430,00 Kč
	rozteč 5 cm	20,00 m/m <sup>2</sup>	860,00 Kč
<b>Trubka Rautherm S 16x2,0</b>	<b>cena za jedn.</b>	<b>47,00 Kč/m</b>	
	rozteč 30 cm	3,30 m/m <sup>2</sup>	155,10 Kč
	rozteč 20 cm	5,00 m/m <sup>2</sup>	215,00 Kč
	rozteč 15 cm	6,60 m/m <sup>2</sup>	283,80 Kč
	rozteč 10 cm	10,00 m/m <sup>2</sup>	430,00 Kč
	rozteč 5 cm	20,00 m/m <sup>2</sup>	860,00 Kč
<b>Okrajová dilatační páska</b>	<b>cena za jedn.</b>	<b>25,00 Kč/m</b>	
	spotřeba	1,1m	27,50 Kč
<b>Plastifikátor P</b>	<b>cena za jedn.</b>	<b>88,00 Kč/kg</b>	
	spotřeba	0,22kg	19,36 Kč
<b>Systémová deska Vario bez izolace</b>	<b>cena za jedn.</b>	<b>190,00 Kč/m<sup>2</sup></b>	
	spotřeba	1m <sup>2</sup>	190,00 Kč
<b>Upevňovací prvek</b>	<b>cena za jedn.</b>	<b>5,00 Kč/ks</b>	
	spotřeba	2ks	10,00 Kč
<b>Spojovací pásy</b>	<b>cena za jedn.</b>	<b>34,00 Kč/ks</b>	
	spotřeba	0,04 ks	1,36 Kč
<b>Ukončovací pásy</b>	<b>cena za jedn.</b>	<b>34,00 Kč/ks</b>	
	spotřeba	0,18 ks	6,12 Kč

### Kalkulace plošného vytápění - systémová deska Vario

Cena na m<sup>2</sup> brutto bez montáže, betonové mazaniny, přídatné tepelné izolace a rozdělovače.

Doporučujeme použít dodatečnou izolaci o minimální měrné hmotnosti 30 kg/m<sup>3</sup>.

Systémová deska Vario je současně izolací o tloušťce 23 mm a měrné hmotnosti 40 kg/m<sup>3</sup>

#### Cena za m<sup>2</sup> brutto (bez DPH)

Rozteč pokládky (cm)	RAUTHERM S 14x1,5 m <sup>2</sup> / Kč	RAUTHERM S 17x2,0 m <sup>2</sup> / Kč
30	423,76	443,56
20	496,86	526,86
15	565,66	605,26
10	711,86	771,86
5	1 141,86	1 261,86

#### Cena za m<sup>2</sup> zahrnuje následující položky

	cena za jedn.		cena
<b>Trubka Rauterm S 14x1,5</b>		<b>43,00 Kč/m</b>	
rozteč 30 cm		3,30 m/m <sup>2</sup>	141,90 Kč
rozteč 20 cm		5,00 m/m <sup>2</sup>	215,00 Kč
rozteč 15 cm		6,60 m/m <sup>2</sup>	283,80 Kč
rozteč 10 cm		10,00 m/m <sup>2</sup>	430,00 Kč
rozteč 5 cm		20,00 m/m <sup>2</sup>	860,00 Kč
<b>Trubka Rauterm S 17x2,0</b>		<b>49,00 Kč/m</b>	
rozteč 30 cm		3,30 m/m <sup>2</sup>	161,70 Kč
rozteč 20 cm		5,00 m/m <sup>2</sup>	245,00 Kč
rozteč 15 cm		6,60 m/m <sup>2</sup>	323,40 Kč
rozteč 10 cm		10,00 m/m <sup>2</sup>	490,00 Kč
rozteč 5 cm		20,00 m/m <sup>2</sup>	980,00 Kč
<b>Okrajová dilatační páska</b>		<b>25,00 Kč/m</b>	
spotřeba		1,1m	27,50 Kč
<b>Plastifikátor P</b>		<b>88,00 Kč/kg</b>	
spotřeba		0,22kg	19,36 Kč
<b>Systémová deska NP vario</b>		<b>235,00 Kč/m<sup>2</sup></b>	
spotřeba		1m <sup>2</sup>	235,00 Kč

## Kalkulace plošného vytápění - kari síť

Cena na m<sup>2</sup> brutto bez montáže, betonové mazaniny, přídatné tepelné izolace a rozdělovače.

Doporučujeme použít dodatečnou izolaci o minimální měrné hmotnosti 30 kg/m<sup>3</sup>.

### Cena za m<sup>2</sup> brutto (bez DPH)

Rozteč pokládky (cm)	RAUTHERM S 17x2,0 m <sup>2</sup> / Kč	RAUTHERM S 20x2,0 m <sup>2</sup> / Kč
30	378,46	401,56
20	473,76	508,76
15	564,16	610,36
10	758,76	828,76
5	1 328,76	1 468,76

### Cena za m<sup>2</sup> zahrnuje následující položky

Trubka	Rautherm S 17x2,0	cena za jedn.	49,00 Kč/m	cena
		rozteč 30 cm	3,30 m/m <sup>2</sup>	161,70 Kč
		rozteč 20 cm	5,00 m/m <sup>2</sup>	245,00 Kč
		rozteč 15 cm	6,60 m/m <sup>2</sup>	323,40 Kč
		rozteč 10 cm	10,00 m/m <sup>2</sup>	490,00 Kč
		rozteč 5 cm	20,00 m/m <sup>2</sup>	980,00 Kč
Trubka	Rautherm S 20x2,0	cena za jedn.	56,00 Kč/m	
		rozteč 30 cm	3,30 m/m <sup>2</sup>	184,80 Kč
		rozteč 20 cm	5,00 m/m <sup>2</sup>	280,00 Kč
		rozteč 15 cm	6,60 m/m <sup>2</sup>	369,60 Kč
		rozteč 10 cm	10,00 m/m <sup>2</sup>	560,00 Kč
		rozteč 5 cm	20,00 m/m <sup>2</sup>	1 120,00 Kč
Okrajová dilatační páska		cena za jedn.	25,00 Kč/m	
		spotřeba	1,1m	27,50 Kč
Plastifikátor P		cena za jedn.	88,00 Kč/kg	
		spotřeba	0,22kg	19,36 Kč
Kari síť RM 100		cena za jedn.	240,00 Kč/ks	
		spotřeba	0,5 ks	120,00 Kč
REHAU klip		cena za jedn.	4,00 Kč/ks	
		rozteč 30 cm	7 ks	28,00 Kč
		rozteč 20 cm	10 ks	40,00 Kč
		rozteč 15 cm	13 ks	52,00 Kč
		rozteč 10 cm	20 ks	80,00 Kč
		rozteč 5 cm	40 ks	160,00 Kč
Spojka kari sítě		cena za jedn.	0,50 Kč/ks	
		spotřeba	2 ks	1,00 Kč
Krycí fólie		cena za jedn.	19,00 Kč/m <sup>2</sup>	
		spotřeba	1,1m <sup>2</sup>	20,90 Kč

### Kalkulace plošného vytápění - systém TACKER deska 30-2 role

Cena na m<sup>2</sup> brutto bez montáže, betonové mazaniny, přídatné tepelné izolace a rozdělovače.

Doporučujeme použít dodatečnou izolaci o minimální měrné hmotnosti 30 kg/m<sup>3</sup>.

Ostatní Tacker desky a role naleznete v ceníku, kapitola 3.

#### Cena za m<sup>2</sup> brutto (bez DPH)

Rozteč pokládky (cm)	RAUTHERM S 14x1,5 m <sup>2</sup> / Kč	RAUTHERM S 17x2,0 m <sup>2</sup> / Kč	RAUTHERM S 20x2,0 m <sup>2</sup> / Kč
30	368,61	388,41	411,56
20	449,36	479,36	514,36
15	525,36	564,96	611,46
10	686,86	746,86	816,86
5	1 161,86	1 281,86	1 421,86

#### Cena za m<sup>2</sup> zahrnuje následující položky

<b>Trubka</b>	<b>Rautherm S 14x1,5</b>	<b>cena za jedn.</b>	<b>43,00 Kč/m</b>	<b>cena</b>
		rozteč 30 cm	3,30 m/m <sup>2</sup>	141,90 Kč
		rozteč 20 cm	5,00 m/m <sup>2</sup>	215,00 Kč
		rozteč 15 cm	6,60 m/m <sup>2</sup>	283,80 Kč
		rozteč 10 cm	10,00 m/m <sup>2</sup>	430,00 Kč
		rozteč 5 cm	20,00 m/m <sup>2</sup>	860,00 Kč
<b>Trubka</b>	<b>Rautherm S 17x2,0</b>	<b>cena za jedn.</b>	<b>49,00 Kč/m</b>	
		rozteč 30 cm	3,30 m/m <sup>2</sup>	161,70 Kč
		rozteč 20 cm	5,00 m/m <sup>2</sup>	245,00 Kč
		rozteč 15 cm	6,60 m/m <sup>2</sup>	323,40 Kč
		rozteč 10 cm	10,00 m/m <sup>2</sup>	490,00 Kč
		rozteč 5 cm	20,00 m/m <sup>2</sup>	980,00 Kč
<b>Trubka</b>	<b>Rautherm S 20x2,0</b>	<b>cena za jedn.</b>	<b>56,00 Kč/m</b>	
		rozteč 30 cm	3,30 m/m <sup>2</sup>	184,80 Kč
		rozteč 20 cm	5,00 m/m <sup>2</sup>	280,00 Kč
		rozteč 15 cm	6,60 m/m <sup>2</sup>	369,60 Kč
		rozteč 10 cm	10,00 m/m <sup>2</sup>	560,00 Kč
		rozteč 5 cm	20,00 m/m <sup>2</sup>	1 120,00 Kč
<b>Okrajová dilatační páska</b>		<b>cena za jedn.</b>	<b>25,00 Kč/m</b>	
		spotřeba	1,1m	27,50 Kč
<b>Plastifikátor P</b>		<b>cena za jedn.</b>	<b>88,00 Kč/kg</b>	
		spotřeba	0,22kg	19,36 Kč
<b>Tacker deska 30-2 role</b>		<b>cena za jedn.</b>	<b>165,00 Kč/m<sup>2</sup></b>	
		spotřeba	1m <sup>2</sup>	165,00 Kč
<b>Rautac přichytka 14-17, 20</b>		<b>cena za jedn.</b>	<b>1,50 Kč/ks</b>	
		rozteč 30 cm	10 ks	15,00 Kč
		rozteč 20 cm	15 ks	22,50 Kč
		rozteč 15 cm	20 ks	30,00 Kč
		rozteč 10 cm	30 ks	45,00 Kč
		rozteč 5 cm	60 ks	90,00 Kč

## Kalkulace plošného vytápění - vodící lišta 10

Pro nízké konstrukční výšky podlahy!

Cena na m<sup>2</sup> brutto bez montáže, betonové mazaniny, přídatné tepelné izolace a rozdělovače.

Doporučujeme použít dodatečnou izolaci o minimální měrné hmotnosti 30 kg/m<sup>3</sup>.

### Technické podmínky pokládky:

- maximální plocha pokládky musí být zvolena tak, aby nebyla překročena tlaková ztráta 300 mbar.
- maximální velikost topného pole při rozteči 5cm = 4m<sup>2</sup>
- maximální velikost topného pole při rozteči 10cm = 5,5m<sup>2</sup>
- maximální velikost topného pole při rozteči 15cm = 7,5m<sup>2</sup>

### Cena za m<sup>2</sup> brutto (bez DPH)

Rozteč pokládky (cm)	RAUTHERM S 10,1x1,1 m <sup>2</sup> / Kč
15	422,90
10	555,50
5	960,00

### Cena za m<sup>2</sup> zahrnuje následující položky

	cena za jedn.	39,00 Kč/m	cena
<b>Trubka Rauterm S 10,1x1,1</b>			
	rozteč 15 cm	6,60 m/m <sup>2</sup>	257,40 Kč
	rozteč 10 cm	10,00 m/m <sup>2</sup>	390,00 Kč
	rozteč 5 cm	20,00 m/m <sup>2</sup>	780,00 Kč
<b>Okrajová dilatační páska 80 mm</b>	<b>cena za jedn.</b>	<b>22,00 Kč/m</b>	
	spotřeba	1,1 m	24,20 Kč
<b>Vodící lišta 10</b>	<b>cena za jedn.</b>	<b>42,00 Kč/m</b>	
	spotřeba	2,75 m	115,50 Kč
<b>Dvojitý držák 10</b>	<b>cena za jedn.</b>	<b>10,00 Kč/ks</b>	
	rozteč 15 cm	2,2 ks	22,00 Kč
	rozteč 10 cm	2,2 ks	22,00 Kč
	rozteč 5 cm	2,7 ks	27,00 Kč
<b>Fixační oblouk 10</b>	<b>cena za jedn.</b>	<b>19,00 Kč/ks</b>	
	rozteč 15 cm	0,2 ks	3,80 Kč
	rozteč 10 cm	0,2 ks	3,80 Kč
	rozteč 5 cm	0,7 ks	13,30 Kč

## Kalkulace plošného vytápění - RAUFIX - vodící lišta

Cena na m<sup>2</sup> brutto bez montáže, betonové mazaniny, přídatné tepelné izolace a rozdělovače.

Doporučujeme použít dodatečnou izolaci o minimální měrné hmotnosti 30 kg/m<sup>3</sup>.

### Cena za m<sup>2</sup> brutto (bez DPH)

Rozteč pokládky (cm)	RAUTHERM S 14x1,5 m <sup>2</sup> / Kč	RAUTHERM S 17x2,0 m <sup>2</sup> / Kč	RAUTHERM S 20x2,0 m <sup>2</sup> / Kč
30	263,66	295,46	318,56
20	336,76	378,76	413,76
15	405,56	457,16	503,36
10	551,76	623,76	693,76
5	981,76	1 113,76	1 253,76

### Cena za m<sup>2</sup> zahrnuje následující položky

	cena za jedn.	43,00 Kč/m	cena
<b>Trubka Rauterm S 14x1,5</b>			
rozteč 30 cm		3,30 m/m <sup>2</sup>	141,90 Kč
rozteč 20 cm		5,00 m/m <sup>2</sup>	215,00 Kč
rozteč 15 cm		6,60 m/m <sup>2</sup>	283,80 Kč
rozteč 10 cm		10,00 m/m <sup>2</sup>	430,00 Kč
rozteč 5 cm		20,00 m/m <sup>2</sup>	860,00 Kč
<b>Trubka Rauterm S 17x2,0</b>	<b>cena za jedn.</b>	<b>49,00 Kč/m</b>	
rozteč 30 cm		3,30 m/m <sup>2</sup>	161,70 Kč
rozteč 20 cm		5,00 m/m <sup>2</sup>	245,00 Kč
rozteč 15 cm		6,60 m/m <sup>2</sup>	323,40 Kč
rozteč 10 cm		10,00 m/m <sup>2</sup>	490,00 Kč
rozteč 5 cm		20,00 m/m <sup>2</sup>	980,00 Kč
<b>Trubka Rauterm S 20x2,0</b>	<b>cena za jedn.</b>	<b>56,00 Kč/m</b>	
rozteč 30 cm		3,30 m/m <sup>2</sup>	184,80 Kč
rozteč 20 cm		5,00 m/m <sup>2</sup>	280,00 Kč
rozteč 15 cm		6,60 m/m <sup>2</sup>	369,60 Kč
rozteč 10 cm		10,00 m/m <sup>2</sup>	560,00 Kč
rozteč 5 cm		20,00 m/m <sup>2</sup>	1 120,00 Kč
<b>Okrajová dilatační páska</b>	<b>cena za jedn.</b>	<b>25,00 Kč/m</b>	
spotřeba		1,1m	27,50 Kč
<b>Plastifikátor P</b>	<b>cena za jedn.</b>	<b>88,00 Kč/kg</b>	
spotřeba		0,22kg	19,36 Kč
<b>Krycí fólie PE</b>	<b>cena za jedn.</b>	<b>19,00 Kč/m<sup>2</sup></b>	
spotřeba		1,1m <sup>2</sup>	20,90 Kč
<b>RAUFIX - vodící lišta 14</b>	<b>cena za jedn.</b>	<b>50,00 Kč/ks</b>	
spotřeba		1 m	50,00 Kč
<b>RAUFIX - vodící lišta 16/17/20</b>	<b>cena za jedn.</b>	<b>62,00 Kč/ks</b>	
spotřeba		1 m	62,00 Kč
<b>RAUFIX přichytka</b>	<b>cena za jedn.</b>	<b>2,00 Kč/ks</b>	
spotřeba		2 ks	4,00 Kč

## Kalkulace plošného vytápění - suchý způsob

Cena na m<sup>2</sup> brutto bez montáže, sádrovláknitých desek, přídatné tepelné izolace a rozdělovače.

### Cena za m<sup>2</sup> brutto (bez DPH)

Způsob pokládky	RAUTHERM S 16x2,0 m <sup>2</sup> / Kč
Okrajová a pobytová zóna	1 255,98
Pobytová zóna	1 209,14
Okrajová zóna	1 470,14

### Cena za m<sup>2</sup> zahrnuje následující položky

Trubka	Rautherm S 16x2,0	cena za jedn.	47,00 Kč/m	cena
		VA 25	4,00 m/m <sup>2</sup>	188,00 Kč
		VA 12,5	8,00 m/m <sup>2</sup>	376,00 Kč
Pokládací desky	Okrajová a pobytová zóna	množství	cena za jedn.	
	Pokládací deska VA 12,5	0,26	565,00 ks	146,90 Kč
	Pokládací deska VA 25	1,2	515,00 ks	618,00 Kč
	Vratná deska VA 12,5	0,96	73,00 ks	70,08 Kč
	Vratná deska VA 25	0,96	73,00 ks	70,08 Kč
	Přechodová deska	0,96	73,00 ks	70,08 Kč
	Plná deska	0,3	105,00 ks	31,50 Kč
	Pobytová zóna	množství	cena za jedn.	
	Pokládací deska VA 12,5	0	565,00 ks	0,00 Kč
	Pokládací deska VA 25	1,46	515,00 ks	751,90 Kč
	Vratná deska VA 12,5	0,96	73,00 ks	70,08 Kč
	Vratná deska VA 25	0,96	73,00 ks	70,08 Kč
	Přechodová deska	0,96	73,00 ks	70,08 Kč
	Plná deska	0,3	105,00 ks	31,50 Kč
	Okrajová zóna	množství	cena za jedn.	
	Pokládací deska VA 12,5	1,46	565,00 ks	824,90 Kč
	Pokládací deska VA 25	0	515,00 ks	0,00 Kč
	Vratná deska VA 25	0,96	73,00 ks	70,08 Kč
	Vratná deska VA 12,5	0,96	73,00 ks	70,08 Kč
	Přechodová deska	0,96	73,00 ks	70,08 Kč
	Plná deska	0,3	105,00 ks	31,50 Kč
Okrajová dilatační páska		cena za jedn.	25,00 Kč/m	
		spotřeba	1,1 m	27,50 Kč



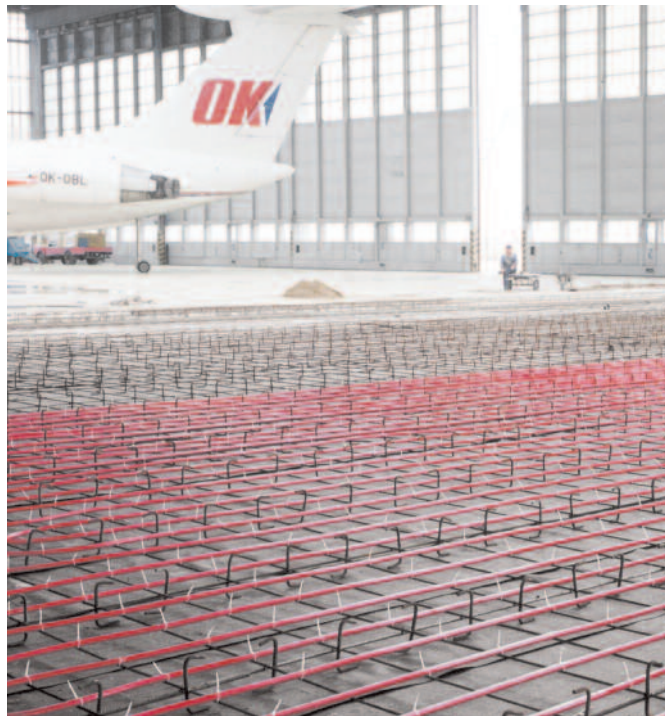


# 3. REHAU PLOŠNÉ VYTÁPĚNÍ/CHLAZENÍ

## 3.2 SYSTÉMY PRO SPECIÁLNÍ APLIKACE PLOŠNÉHO VYTÁPĚNÍ/CHLAZENÍ



*Temperování nosných betonových konstrukcí*



*Plošné vytápění průmyslových hal*



*Vytápění pružných podlah*



*Vytápění trávníků*

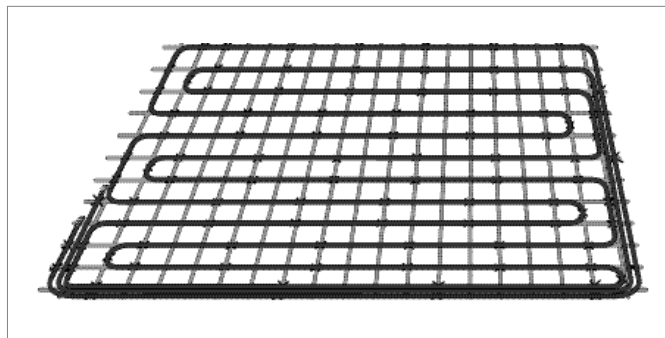
### 3.2.1 REHAU temperování nosných betonových konstrukcí

#### Prefabrikované moduly BKT

##### REHAU modul BKT DM\*

REHAU BKT moduly v provedení dvojitého meandru s variabilními rozměry se skládají z trubky RAUTHERM S 17x2,0/20x2,0 mm s kyslíkovou bariérou, která je vyrobená z vysokotlance zesíťného polyetylénu (DIN 4726), vrstvy EVAL a výztuže z betonářské oceli. Trubky REHAU RAUTHERM S se s roztečí pokládky VA 15 připevní pomocí REHAU spojek kari sítě k rohoži z betonářské oceli včetně 2 x 2 m připojovacího potrubního vedení.

Na konci připojovacího vedení se nachází rychlospojka REHAU NP 7.2 a záslepka s patentovaným, trvale těsnícím spojením pomocí násuvných objímek REHAU. Zkušební tlak 6 bar se vytváří na stavbě.



Č. výr.	Typ	Rozteč mm	Trubka mm	Strop	Chladicí výkon			Topný výkon		Hmotnost kg/m <sup>2</sup>	Jedn. cena Kč/m <sup>2</sup>
					Podlaha	Celkový	Strop	Podlaha	Celkový		
246549-002	DM17/15	150	17x2,0	42W	16W	58W	20W	13W	33W	3,0	na vyžádání
246569-002	DM20/15	150	20x2,0	44W	17W	61W	21W	14W	35W	3,1	na vyžádání
249090-002 <sup>1)</sup>	DM17/15	150	17x2,0	42W	16W	58W	20W	13W	33W	2,3	na vyžádání
288929-002 <sup>1)</sup>	DM20/15	150	20x2,0	44W	17W	61W	21W	14W	35W	2,3	na vyžádání

<sup>1)</sup> Modul BKT bez rychlospojky a záslepky

**Výše uvedené specifické hodnoty chladicího a topného výkonu REHAU BKT modulů se vztahují na následující projektové resp. provozní parametry:**

Projektové parametry: konstrukce stropu = betonová vrstva 280 mm, cementová mazanina 70 mm, koberec 10 mm, pokládka trubek v „neutrální zóně“.

Provozní parametry v případě chlazení: teplota prostoru 27 °C, přívodní potrubí = 17 °C, vratné potrubí = 19 °C

Provozní parametry v případě vytápění: teplota prostoru 21 °C přívodní potrubí = 28 °C, vratné potrubí = 26 °C

Pro individuální projektové a provozní parametry jsme Vám rádi k dispozici v obchodním zastoupení REHAU.

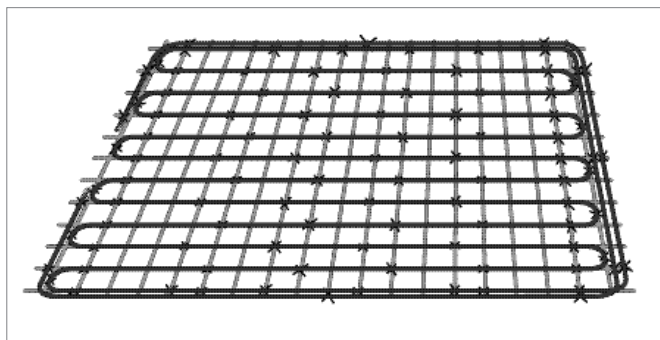
\*Dodací lhůty na vyžádání.

**Pokládka dvojitého meandru zlepšuje rovnoměrné rozložení teplotního profilu!**

**REHAU modul BKT EM\***

REHAU BKT moduly v provedení jednoduchého meandru s variabilními rozměry se skládají z trubky RAUTHERM S 17x2,0/20x2,0 mm s kyslíkovou bariérou, která je vyrobená z vysokotlance zesíťovaného polyetylénu (DIN 4726), vrstvy EVAL a výztuže z betonářské oceli. Trubky REHAU RAUTHERM S se s roztečí pokládky VA 15 připevní pomocí REHAU spojek kari sítě k rohoži z betonářské oceli včetně 2 x 2 m přípojovacího potrubního vedení.

Na konci přípojovacího vedení se nachází rychlospojka REHAU NP 7.2 a záslepka s patentovaným, trvale těsnícím spojením pomocí násuvných objímek REHAU. Zkušební tlak 6 bar se vytváří na stavbě.



Č. výr.	Typ	Rozteč mm	Trubka mm	Strop	Chladicí výkon			Topný výkon		Hmotnost kg/m <sup>2</sup>	Jedn. cena Kč/m <sup>2</sup>
					Podlaha	Celkový	Strop	Podlaha	Celkový		
246509-002	EM17/15	150	17x2,0	42W	16W	58W	20W	13W	33W	3,0	na vyžádání
246529-002	EM20/15	150	20x2,0	44W	17W	61W	21W	14W	35W	3,1	na vyžádání
288931-002 <sup>1)</sup>	EM17/15	150	17x2,0	42W	16W	58W	20W	13W	33W	2,3	na vyžádání
248990-002 <sup>1)</sup>	EM20/15	150	20x2,0	44W	17W	61W	21W	14W	35W	2,3	na vyžádání

<sup>1)</sup> Modul BKT bez rychlospojky a záslepky

**Výše uvedené specifické hodnoty chladicího a topného výkonu REHAU BKT modulů se vztahují na následující projektové resp. provozní parametry:**

Projektové parametry: konstrukce stropu = betonová vrstva 280 mm, cementová mazanina 70 mm, koberec 10 mm, pokládka trubek v „neutrální zóně“.

Provozní parametry v případě chlazení: teplota prostoru 27 °C, přívodní potrubí = 17 °C, vratné potrubí = 19 °C

Provozní parametry v případě vytápění: teplota prostoru 21 °C, přívodní potrubí = 28 °C, vratné potrubí = 26 °C

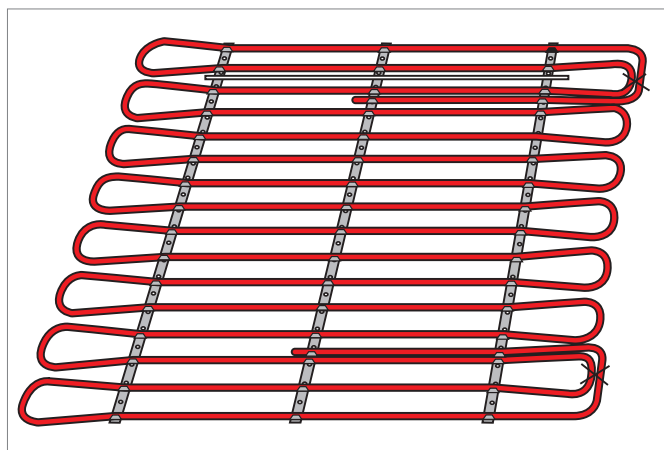
Pro individuální projektové a provozní parametry jsme Vám rádi k dispozici v obchodním zastoupení REHAU.

\* Dodací lhůty na vyžádání.



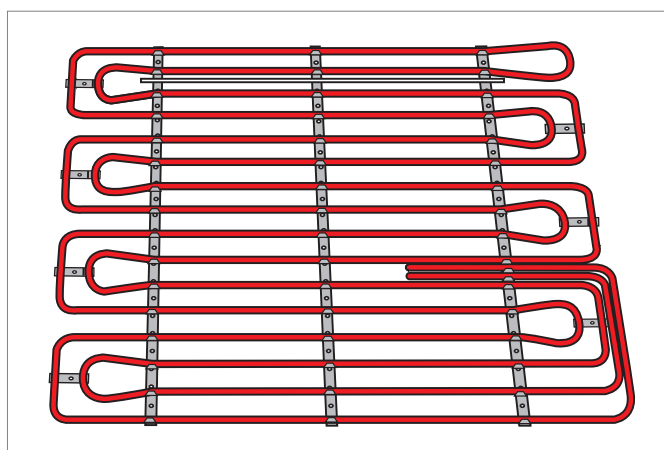
## Prefabrikované moduly REHAU RAUFIX

Prefabrikované moduly REHAU RAUFIX pro chlazení a vytápění s variabilními rozměry tvoří trubky RAUTHERM S RAU-PE-Xa, 20x2,0 mm, které jsou vyrobené z vysokotlance zesíťovaného polyetylénu. Trubka podle DIN 16892 má proti kyslíkové bariéru podle DIN 4726, Č. registrace DIN CERTCO 3V226 PE-Xa a nebo 3V227 PE-Xa, které jsou ve výrobě upevněné k REHAU vodícím lištám RAUFIX. Vhodné pro montáž na spodní výztuž betonového stropu, v rámci armovacích a hrubých stavebních prací. Včetně připojovacího vedení a stropní průchodky pro připojení modulů mimo betonový strop k REHAU rozdělovači resp. pro přímé připojení k potrubní síti.



## REHAU modul RAUFIX

Moduly REHAU RAUFIX v provedení jednoduchého nebo dvojitého meandru tvoří trubky RAUTHERM S 20x2,0 mm, které jsou vyrobené z vysokotlance zesíťovaného polyetylénu s kyslíkovou bariérou (DIN 4726) vrstvy EVAL a výztuže a REHAU vodící lišty RAUFIX. Trubky REHAU RAUTHERM S jsou připevněny k liště REHAU RAUFIX v rozteči pokládky VA 15 včetně 2 x 2 m připojovacího potrubí. Zkušební tlak 6 bar se vytváří na stavbě.



Č. výr.	Typ	VA mm	Trubka		Chladicí výkon			Topný výkon		Hmotnost kg/m <sup>2</sup>	Jedn. cena Kč/m <sup>2</sup>
			mm	Strop	Podlaha	Celkový	Strop	Podlaha	Celkový		
286543-002	20/15	150	20x2,0	44W	17W	61W	21W	14W	35W	1,5	na vyžádání

### Způsob pokládky: Jednoduchý nebo dvojitý meandr

Výše uvedené specifické hodnoty chladicího a vytápěcího výkonu REHAU BKT modulů se vztahují na následující projektové resp. provozní parametry:

Projektové parametry: konstrukce stropu = betonová vrstva 280 mm, cementová mazanina 70 mm, koberec 10 mm, pokládka trubek v „neutrální zóně“.

Provozní parametry v případě chlazení: teplota prostoru 27 °C, přívodní potrubí = 17 °C, vratné potrubí = 19 °C

Provozní parametry v případě vytápění: teplota prostoru 21 °C, přívodní potrubí = 28 °C, vratné potrubí = 26 °C

Pro individuální projektové a provozní parametry jsme Vám rádi k dispozici v obchodním zastoupení REHAU.

Termicky aktivní plocha modulů REHAU BKT a REHAU BKT-RAUFIX, DM/EM  
rozteč pokládky 150 mm / VA 15

Šířka	0,90 m	1,20 m	1,50 m	1,80 m	2,10 m	2,40 m
Délka m	Aktivní plocha m <sup>2</sup>	Aktivní plocha m <sup>2</sup>	Aktivní plocha m <sup>2</sup>	Aktivní plocha m <sup>2</sup>	Aktivní plocha m <sup>2</sup>	Aktivní plocha m <sup>2</sup>
1,35	1,22	1,62	2,03	2,43	2,84	3,24
1,50	1,35	1,80	2,25	2,70	3,15	3,60
1,65	1,49	1,98	2,48	2,97	3,47	3,96
1,80	1,62	2,16	2,70	3,24	3,78	4,32
1,95	1,76	2,34	2,93	3,51	4,10	4,68
2,10	1,89	2,52	3,15	3,78	4,41	5,04
2,25	2,03	2,70	3,38	4,05	4,73	5,40
2,40	2,16	2,88	3,60	4,32	5,04	5,76
2,55	2,30	3,06	3,83	4,59	5,36	6,12
2,70	2,43	3,24	4,05	4,86	5,67	6,48
2,85	2,57	3,42	4,28	5,13	5,99	6,84
3,00	2,70	3,60	4,50	5,40	6,30	7,20
3,15	2,84	3,78	4,73	5,67	6,62	7,56
3,30	2,97	3,96	4,95	5,94	6,93	7,92
3,45	3,11	4,14	5,18	6,21	7,25	8,28
3,60	3,24	4,32	5,40	6,48	7,56	8,64
3,75	3,38	4,50	5,63	6,75	7,88	9,00
3,90	3,51	4,68	5,85	7,02	8,19	9,36
4,05	3,65	4,86	6,08	7,29	8,51	9,72
4,20	3,78	5,04	6,30	7,56	8,82	10,08
4,35	3,92	5,22	6,53	7,83	9,14	10,44
4,50	4,05	5,40	6,75	8,10	9,45	10,80
4,65	4,19	5,58	6,98	8,37	9,77	11,16
4,80	4,32	5,76	7,20	8,64	10,08	11,52
4,95	4,46	5,94	7,43	8,91	10,40	11,88
5,10	4,59	6,12	7,65	9,18	10,71	12,24
5,25	4,73	6,30	7,88	9,45	11,03	12,60
5,40	4,86	6,48	8,10	9,72	11,34	12,96
5,55	5,00	6,66	8,33	9,99	11,66	13,32
5,70	5,13	6,84	8,55	10,26	11,97	13,68
5,85	5,27	7,02	8,78	10,53	12,29	14,04
6,00	5,40	7,20	9,00	10,80	12,60	14,40
6,15	5,54	7,38	9,23	11,07	12,92	14,76
6,30	5,67	7,56	9,45	11,34	13,23	15,12

## Trubka a ochranná trubka RAUTHERM S

### RAUTHERM S

Pro instalaci vytápění.

Materiál: polyetylén vysokotlance zesítný, odpovídá normě DIN 16892.

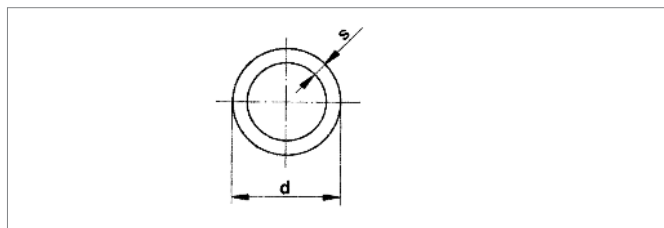
Ochranná vrstva proti difuzi kyslíku podle DIN 4726.

Certifikáty: číslo registrace DIN-Certco: 3V226 PE-Xa nebo 3V227 PE-Xa.

Barva: červená

Forma dodání: kotoučové svazky v krabicích

kotoučový svazek převázaný PP páskou



Č. výr.	d mm	s mm	DN	Objem l/m	Hmotnost kg/m	Obsah palety	Obsah kartonu	Balení	Vyhotovení	Jedn. cena Kč/m
136140-120	17	2,0	12	0,133	0,102	1800 m	120 m	120 m	120 m kotouč	49,00
136140-240	17	2,0	12	0,133	0,102	1920 m	240 m	240 m	240 m kotouč	49,00
136140-500	17	2,0	12	0,133	0,102	2000 m	-	500 m	500 m kotouč	49,00
136160-120	20	2,0	15	0,201	0,123	1800 m	120 m	120 m	120 m kotouč	56,00
136160-240	20	2,0	15	0,201	0,123	1680 m	240 m	240 m	240 m kotouč	56,00

### Distanční podpěra BKT

individuální vyhotovení. Pro nastavení výšky, upevnění a zajištění REHAU BKT modulů v betonovém stropě proti vyplavení.

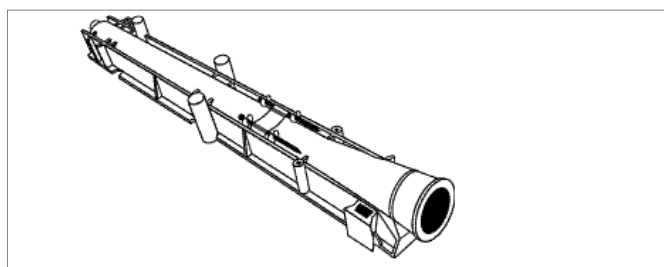
### Stropní průchodka BKT

z nárazu vzdorného plastu, prefabrikát s různými možnostmi napojení včetně upevňovacího materiálu pro upevnění na spodní úrovni šalování.

Materiál: PE

Barva: šedá

Forma dodání: krabice



**Upozornění pro kalkulaci:** Na topný/chladicí okruh jsou potřeba 2 REHAU stropní průchodky BKT, za předpokladu, že jsou trubky vedené ve spodní vrstvě stropu.

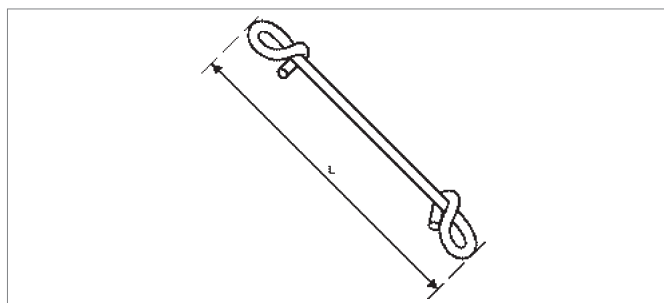
Č. výr.	L mm	B mm	H mm	Průměr otvoru pro trubku mm	Hmotnost kg/ks	Balení ks	Jedn. cena Kč/ks
246599-001	400	50	60	25	0,1	30	na vyžádání

**Spojka kari sítě BKT**

pro nastavení výšky a upevnění REHAU modulů BKT k REHAU  
distančním podpěrám BKT a k armování stejně tak pro upevnění  
trubek REHAU RAUTHERM S k distančním podpěrám a k armování  
při pokládce systému REHAU pro temperování nosných betonových  
konstrukcí přímo na stavbě.

Barva: černá

Forma dodání: krabice



**Upozornění pro kalkulaci:** při pokládce na stavbě doporučujeme upevnit trubku RAUTHERM S pomocí spojky kari sítě každého 0,5 m

Č. výr.	L mm	Hmotnost g/ks	Obsah kartonu (ks)	Balení ks	Jedn. cena Kč/ks
246899-001	140	1,0	5000	100	0,50

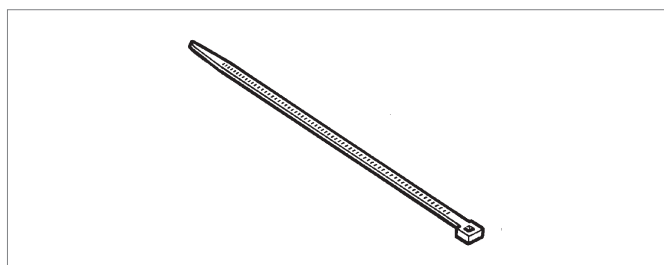
**Kabelový třmen**

Materiál: PA

Tepelná odolnost -40 °C až +105 °C

Barva: bezbarvá

Forma dodání: baleno v PE sáčcích



Č. výr.	Šířka mm	Délka mm	Pevnost v tahu N/mm	Hmotnost kg/100 ks	Balení ks	Jedn. cena Kč/ks
724448-100	4,8	178	220	0,140	100	1,00

**Ochranná trubka**

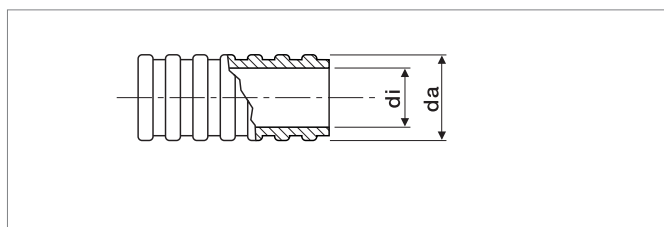
ochrana v oblasti připojení na rozdělovače a při přechodu  
přes dilatační spáry v potěru podle DIN 18560.

Materiál: polyetylén

Vlastnosti: zhotoveno podle DIN 49019

Odolnost proti teplotě do +105 °C.

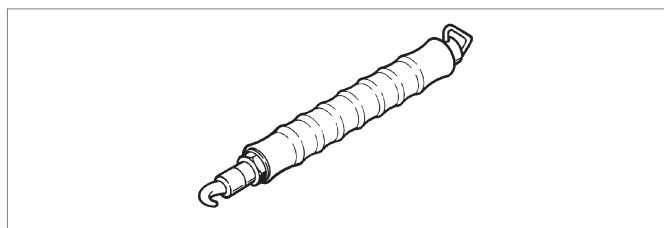
Barva: černá



Č. výr.	pro trubky s vnějším prům. mm	d <sub>a</sub> /d <sub>i</sub> mm	Hmotnost kg/m	Obsah palety	Balení	Vyhotovení	Jedn. cena Kč/m
137140-050	17x2,0	24/19	0,070	2000 m	50 m	kotouč	14,00
137150-050	20x2,0	29/23	0,090	2000 m	50 m	kotouč	16,00

**Utahovač spojek kari sítě BKT**

slouží k rychlému a snadnému upevnění spojek kari sítě  
(Č. výr. 256344-007).

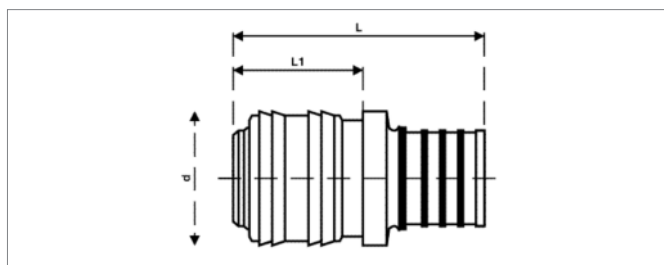


Č. výr.	Hmotnost kg/ks	Balení	Jedn. cena Kč/ks
257304-003	0,44	1 ks	350,00

### Rychlospojka

pro uzavření přípojovacího vedení vytápěcího a chladicího okruhu BKT při tlakové zkoušce.

Vhodné pro použití spolu s trvale těsnícími REHAU násuvnými objímkami podle DIN 18380 (VOB).



**Upozornění pro kalkulaci:** na každou REHAU rychlospojku je potřeba počítat jednu REHAU násuvnou objímku (viz str. 80).

REHAU násuvná objímka není součástí dodávky.

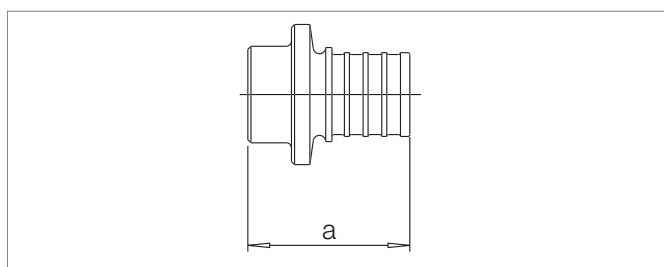
Č. výr.	Pro trubku	L mm	L <sub>1</sub> mm	d mm	přípoj tlak.vzduchu	Hmotnost kg/ks	Obsah kartonu (ks)	Balení ks	Jedn. cena Kč/ks
249647-001	17x2,0	59	36	24,8	NP 7.2	0,1	10	10	150,00
249657-001	20x2,0	58	35	24,8	NP 7.2	0,1	10	10	150,00

### Záslepka

na uzavření trubek RAUTHERM S

Materiál: zinkovaná mosaz

Vlastnosti: součást permanentně těsnící REHAU spojovací techniky násuvných objímek bez O-kroužků, podle DIN 18380, použitelné v mazanině a betonu stejně tak pod omítku bez revizního otvoru.



**Upozornění pro kalkulaci:** na každou REHAU záslepku je potřeba počítat jednu REHAU násuvnou objímku (viz str. 80).

REHAU násuvná objímka není součástí dodávky.

Č. výr.	Pro trubku	a mm	Hmotnost kg/ks	Balení ks	Jedn. cena Kč/ks
231681-001	17x2,0	30	0,2	10	90,00
231691-001	20x2,0	30	0,2	10	115,00

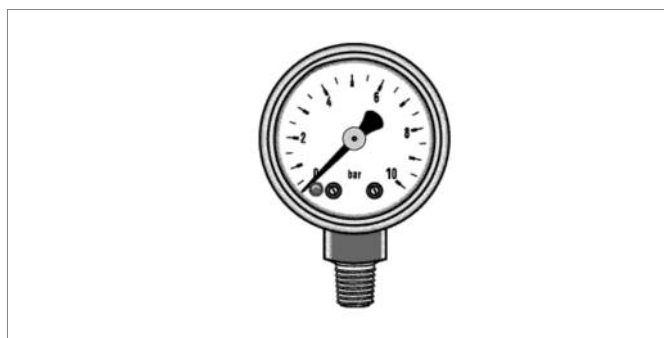
### REHAU manometr

pro tlakovou zkoušku, při REHAU temperování nosné betonové konstrukce prefabrikovanými REHAU BKT moduly nebo při pokládce přímo na stavbě, na přípojovacím vedení.

Materiál: ocel

Připojení: svisle/G 1/4"

Rozsah tlaku: 0-10 bar



**Při objednávce dbejte prosím též na to, že pro použití REHAU manometru potřebujete také REHAU rychlospojku. Tato položka není součástí dodávky.**

Č. výr.	Průměr tělesa mm	Hmotnost kg/ks	Balení ks	Jedn. cena Kč/ks
246879-001	40	0,05	1	160,00

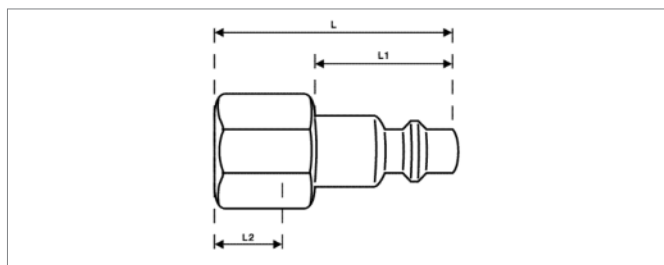


### Vsuvka pro manometr

s vnitřním závitem, který umožňuje při tlakové zkoušce připojit manometr REHAU přímo k rychlospojce REHAU.

Materiál: mosaz

Připojení: G 1/4"



Č. výr.	SW mm	L mm	L <sub>1</sub> mm	L <sub>2</sub> mm	Připojení tlakového vzduchu	Hmotnost kg/ks	Balení ks	Jedn. cena Kč/ks
246889-001	17	33	20	10	NP 7.2	0,026	1	33,00

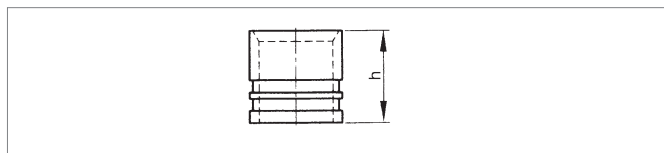
## Násuvné objímky

### Násuvná objímka

součást trvale těsnící REHAU spojovací techniky pomocí násuvných objímek bez O-kroužků s trubkami RAUTHERM S.

Materiál: zinkovaná mosaz

Vlastnosti: podle DIN 18380, použitelné v mazanině a betonu stejně jako pod omítku bez revizního otvoru



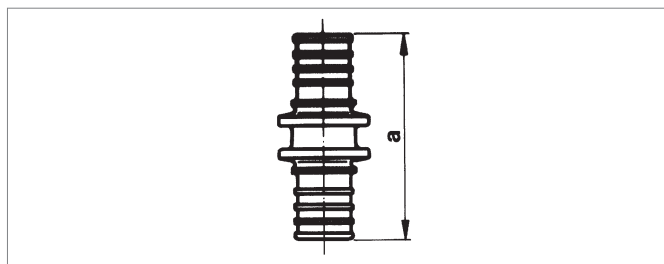
Č. výr.	Označení	Velikost h	Hmotnost kg/ks	Obsah kartonu (ks)	Balení ks	Jedn. cena Kč/ks
250297-002	<b>17</b>	20	0,018	50	50	17,00
250307-002	<b>20</b>	20	0,020	50	50	19,00

### Spojka

na spojení trubek RAUTHERM S

Materiál: zinkovaná mosaz

Vlastnosti: součást trvale těsnící REHAU spojovací techniky pomocí násuvných objímek bez O-kroužků, podle DIN 18380, použitelné v mazanině a betonu stejně jako pod omítku bez revizního otvoru.



Č. výr.	Označení	Velikost a	Hmotnost kg/ks	Obsah kartonu (ks)	Balení ks	Jedn. cena Kč/ks
250277-002	<b>17</b>	52,0	0,053	50	10	80,00
250317-002	<b>20</b>	52,0	0,060	50	10	99,00

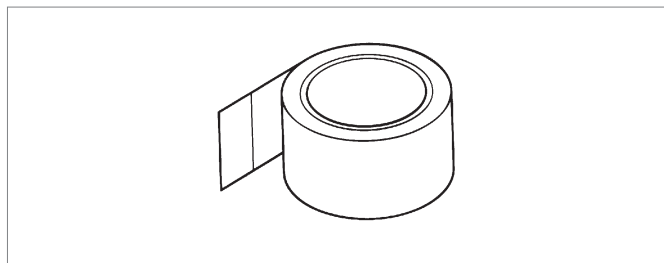
### REHAU ochranná páska BKT

na ochranu REHAU násuvných objímek podle DIN 18560 před přímým kontaktem s betonem.

Materiál: měkké PVC

Barva: červená

Forma dodání: kotouč

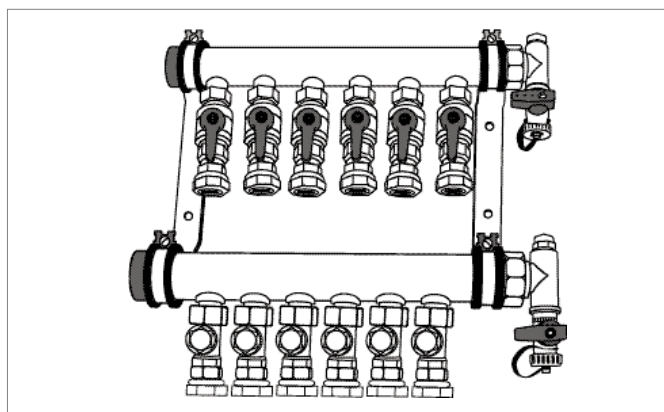


**Upozornění pro kalkulaci:** na jedno spojení pomocí násuvné objímky je potřeba 0,5 m ochranné pásky.

Č. výr.	L m	B mm	Hmotnost kg/ks	Balení ks	Jedn. cena Kč/ks
246869-001	30	50	0,28	1	230,00

### REHAU průmyslový rozdělovač

Informace a ceny REHAU průmyslových rozdělovačů najdete na straně 124-126.



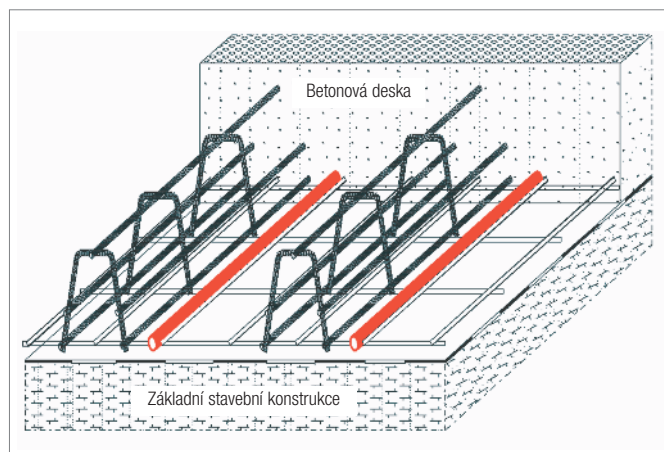
### 3.2.2 REHAU plošné vytápění průmyslových hal - železobeton

#### Plošné vytápění průmyslových hal

REHAU vytápění průmyslových hal v betonových deskách pro skladovací, výrobní a vystavovací haly  
Trubky, které vedou topné médium, jsou paralelně uloženy do železobetonových desek na rohoži nebo armování.

Obsahuje:

trubka RAUTHERM S RAU-PE-Xa, 20x2,0 mm nebo 25x2,3 mm z vysokotlance zesíťeného polyetylénu,  
trubka podle DIN 16892, protikyslíková bariéra podle DIN 4726, č. registrace DIN CERTCO 3V226/3V227,  
kabelový třmen z polyamidu pro přesné upevnění trubek RAUTHERM S, REHAU spojovací technika pomocí násuvné objímky, REHAU vodící oblouk 90°, REHAU ochranná trubka.

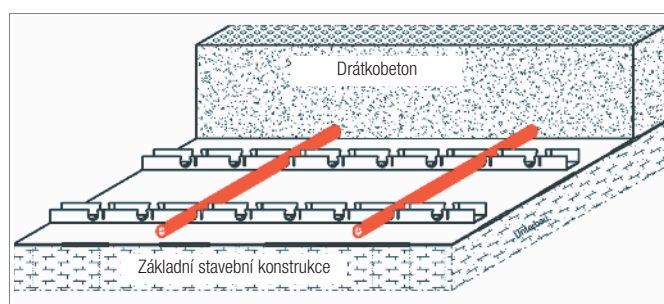


#### Plošné vytápění průmyslových hal - drátkobeton

REHAU vytápění průmyslových hal v betonových deskách pro skladovací, výrobní a vystavovací haly.  
Trubky, které vedou topné médium, jsou paralelně uloženy na vodících lištách v betonových deskách s drátkobetonem.

Obsahuje:

trubka RAUTHERM S RAU-PE-Xa, 20x2,0 mm nebo 25x2,3 mm, z vysokotlance zesíťeného polyetylénu, trubka dle DIN 16892, protikyslíková bariéra podle DIN 4726, č. registrace DIN CERTCO 3V226/3V227,  
vodící lišta REHAU RAILFIX nebo REHAU RAUFIX, REHAU spojovací technika s násuvnou objímkou, REHAU vodící oblouk 90°, REHAU ochranná trubka.



#### Plošné vytápění průmyslových hal – společné systémové komponenty

##### RAUTHERM S

pro instalaci vytápění

Materiál: polyetylén vysokotlance zesíťený, odpovídá normě DIN 16892.

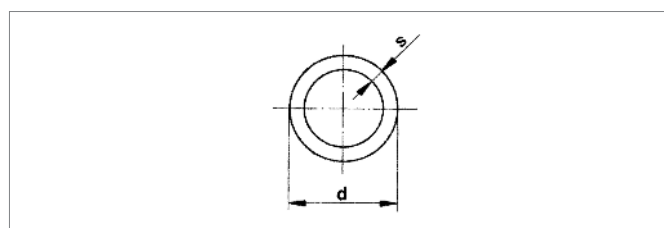
Ochranná vrstva proti difuzii kyslíku podle DIN 4726.

Certifikáty: číslo registrace DIN-Certco: 3V226 PE-Xa nebo 3V227 PE-Xa.

Barva: červená

Forma dodání: kotouče v krabicích

kotoučové svazky převázané PP-páskou



Č. výr.	d mm	s mm	DN	Objem l/m	Hmotnost kg/m	Obsah palety	Obsah kartonu	Balení	Vyhotovení	Jedn. cena Kč/m
136160-120	20	2,0	15	0,201	0,123	1800 m	120 m	120 m	120 m kotouč	56,00
136160-240	20	2,0	15	0,201	0,123	1680 m	240 m	240 m	240 m kotouč	56,00
136770-120	25	2,3	20	0,327	0,177	960 m	120 m	120 m	120 m kotouč	80,00
136770-300	25	2,3	20	0,327	0,177	900 m	-	300 m	300 m kotouč	80,00

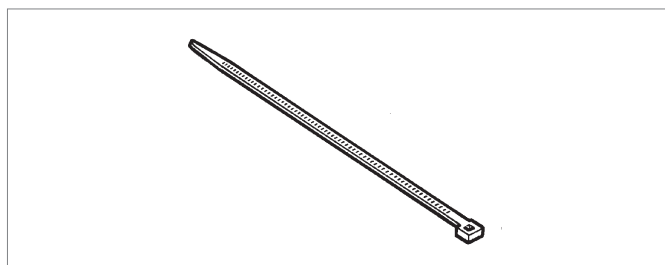
### Kabelový třmen

Materiál: PA

Tepelná odolnost -40 °C až +105 °C

Barva: bezbarvá

Forma dodání: baleno v PE sáčcích



Č. výr.	Šířka mm	Délka mm	Pevnost v tahu N/mm	Hmotnost kg/100 ks	Balení ks	Jedn. cena Kč/100ks
724448-100	178	4,8	220	0,140	100	1,00

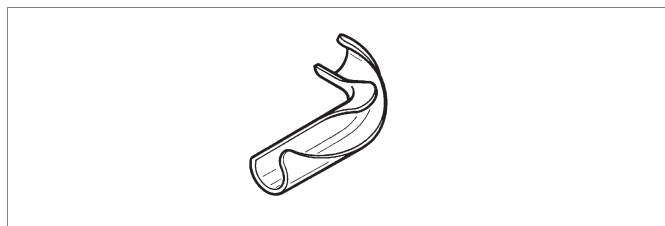
### Vodící oblouk 90°

pro vedení trubek REHAU.

Materiál: pozink. ocel

Tepelná odolnost -5 °C až +60 °C

Barva: černá



Č. výr.	Rozměr trubky	Hmotnost kg/ks	Balení ks	Jedn. cena ks
258798-002	20	0,058	25	29,00
257249-002	25	0,110	25	39,00

### Ochranná trubka

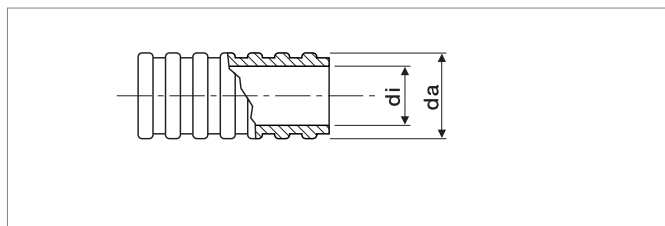
ochrana v oblasti připojení na rozdělovače a při přechodu přes dilatační spáry v potěru podle DIN 18560.

Materiál: polyetylén

Vlastnosti: zhotovení podle DIN 49019

Odolnost proti teplotě do +105 °C

Barva: černá



Č. výr.	Pro trubky s vněj. průměrem mm	d <sub>a</sub> /d <sub>i</sub> (PE-Xa) Trubka	Hmotnost kg/m	Obsah palety	Balení	Vyhotovení	Jedn. cena Kč/m
137150-050	20x2,0	29/23	0,090	2000 m	50 m	kotouč	16,00
137160-025	25x2,3	34/29	0,140	1250 m	25 m	kotouč	21,00

### Vodící lišta RAUFIX 16/17/20

na upevnění trubek RAUTHERM S

Dodávka s vytvarovanými háčky na spodní straně.

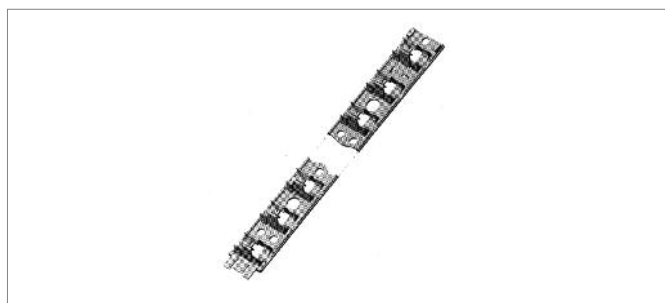
Možnost oboustranného prodloužení pomocí integrovaných západkových spojek.

Materiál: PP

Zdvížení trubek: 5 mm

Výška (bez háčku): lišta 16/17/20: 27 mm

Způsob balení: svazky v kartonu



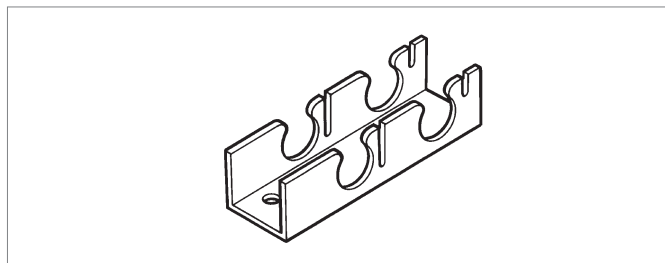
Č. výr.	Rozměry trubky	Šířka mm	Délka mm	Hmotnost kg/ks	Obsah palety	Obsah kartonu	Balení	Jedn. cena Kč/m
244248-002	16/17/20 mm	50	1000	0,237	1800 m	900 m	10 m	62,00

### Vodící lišta RAILFIX 25

pro rychlou montáž trubek RAUTHERM S 25mm.

Lišta na upevnění trubek RAUTHERM S

Forma dodávky: svazky, na paletě ve smršťovací fólii



Č. výr.	Rozměry trubky	Šířka mm	Délka mm	Hmotnost kg/m	Obsah palety	Balení	Jedn. cena Kč/m
266210-001*	25x2,3	50	4000	0,44	1600 m	512 m	115,00

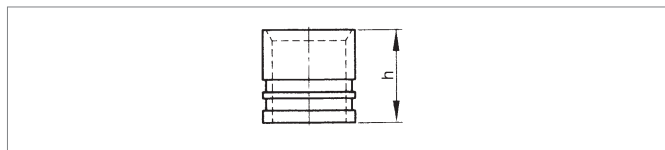
\* Dodací lhůta na vyžádání

### Násuvná objímka

součást trvale těsnící REHAU spojovací techniky pomocí násuvných objímek bez O-kroužků s trubkami RAUTHERM S.

Materiál: pozinkovaná mosaz

Vlastnosti: odpovídají DIN 18380, použitelné v mazanině a betonu stejně jako pod omítku bez revizního otvoru



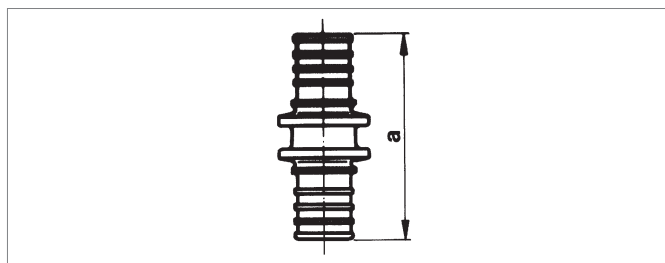
Č. výr.	Označení	Velikost h	Hmotnost kg/ks	Obsah kartonu (ks)	Balení ks	Jedn. cena Kč/ks
250307-002	20	20	0,020	50	50	19,00
259197-002	25	27	0,036	50	50	29,00

### Spojka

Pro spojení trubek RAUTHERM S

Materiál: zinkovaná mosaz

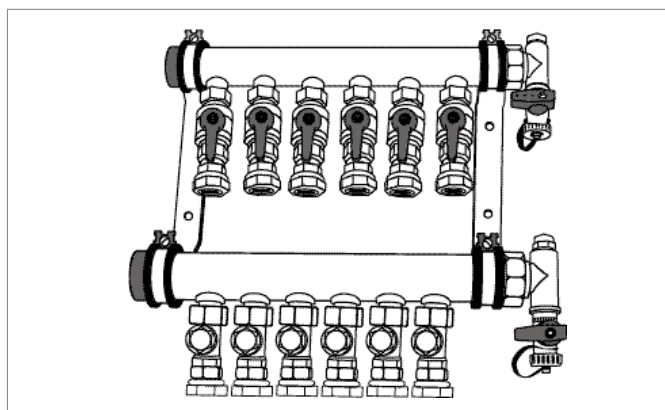
Vlastnosti: součást trvale těsnící REHAU spojovací techniky pomocí násuvných objímek bez O-kroužků, podle DIN 18380 použitelné v mazanině a betonu stejně jako pod omítku bez revizního otvoru.



Č. výr.	Označení	Velikost a	Hmotnost kg/ks	Obsah kartonu (ks)	Balení ks	Jedn. cena Kč/ks
250317-002	20	52	0,060	50	10	99,00
259187-002	25	52	0,090	50	5	140,00

### REHAU průmyslový rozdělovač

Informace a ceny průmyslových rozdělovačů REHAU najdete na stranách 124-126.



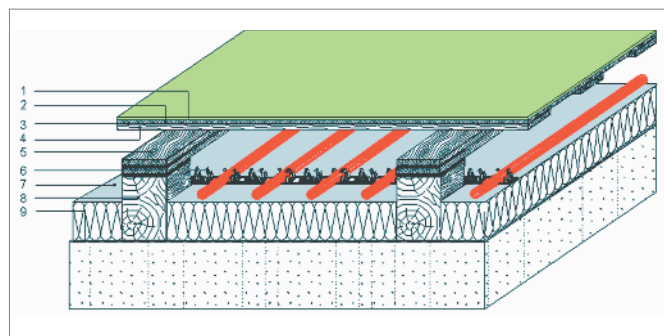
### 3.2.3 REHAU vytápění pružných podlah

#### REHAU vytápění pružných podlah s průmyslovým rozdělovačem

Pro sportovní podlahy s plošnou elasticitou podle DIN 18032 část 2. Existuje možnost oddělení konstrukce plovoucí podlahy a plošného vytápění. To umožňuje dodatečnou sanaci konstrukce podlahy bez potřeby demontáže plošného vytápění.

Napojení topných trubek pomocí REHAU průmyslového rozdělovače. Skládá se z: trubky RAUTHERM S RAU-PE-Xa, 20x2,0 mm nebo 25x2,3 mm z vysokotlance zesítného polyetylénu, trubka dle DIN 16892, s kyslíkovou bariérou podle DIN 4726, DIN Č. registrace CERTCO 3V226/3V227,

REHAU spojovací technika pomocí násuvné objímky, vodící lišty RAUFIX pro přesné upevnění RAUTHERM S trubek. REHAU izolační deska s vyraženými otvory, REHAU průmyslový rozdělovač.



- 1 povrchová vrstva
- 2 deska pro rozdělení zátěže (dřevotřísková deska, překližka nebo biodeska)
- 3 PE fólie
- 4 slepá podlaha
- 5 pružící prvky s dvojitým výkyvovým nosníkem
- 6 lišta REHAU-RAUFIX
- 7 izolace, PUR deska 70 mm
- 8 hranol (např. při izolaci s výškou 70 mm min. 105 mm)
- 9 parotěsná zábrana

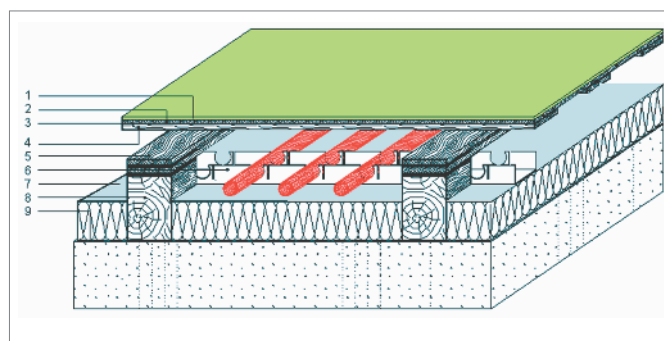
#### REHAU vytápění pružných podlah s rozdělovačem pro sportovní podlahy

Pro sportovní podlahy s plošnou elasticitou podle DIN 18032 část 2. Optimalizace tlakových podmínek v systému díky připojení topného potrubí na základě principu podle Tichelmana. Individuální výroba systému rozdělovače podle místních podmínek a údajů, které vypracuje technicko-realizační oddělení společnosti REHAU.

Skládá se z:

trubka RAUTHERM S RAU-PE-Xa, 20x2,0 mm nebo 25x2,3 mm, z vysokotlance zesítného polyetylénu, protikyslíková bariéra podle DIN 4726, č. registrace DIN CERTCO 3V226/3V227, vodící lišty RAUFIX nebo RAILFIX pro přesné upevnění RAUTHERM S trubek,

REHAU spojovací technika pomocí násuvné objímky, REHAU systém rozdělovače pro sportovní podlahy pro připojení podle principu Tichelmana, REHAU izolační deska s vyraženými otvory.

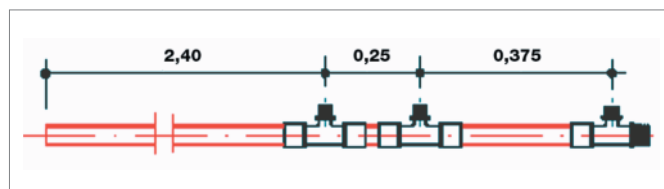


- 1 povrchová vrstva
- 2 deska pro rozdělení zátěže (dřevotřísková deska, překližka nebo biodeska)
- 3 PE fólie
- 4 slepá podlaha
- 5 pružící prvky s dvojitým výkyvovým nosníkem
- 6 lišta REHAU-RAUFIX
- 7 REHAU izolační deska s vyraženými otvory
- 8 hranol (např. při izolaci s výškou 70 mm min. 110 mm)
- 9 parotěsná zábrana

#### REHAU rozdělovač pro sportovní podlahy

pro sportovní podlahy s plošnou elasticitou podle DIN 18032 část 2. REHAU rozdělovač pro sportovní podlahy pro připojení podle principu Tichelmana se skládá z:

koncový prvek, přesměrovací prvek, základní prvek rozdělovače vyrobený z trubek RAUTHERM FW 40x3,7 mm a REHAU fitinek s násuvnými objímkami, systém rozdělovače se vypočítá podle individuálních podmínek stavby. Na základě seznamu materiálu sestaveného pro daný objekt se vyrobí prefabrikáty, které potom na stavbě instaluje odpovědná odborná firma, to umožňuje přizpůsobit systém rozdělovače potřebám sportovní haly. Další informace Vám rádi poskytneme v obchodním zastoupení firmy REHAU.



## Vytápění pružných podlah – společné systémové komponenty

### RAUTHERM S

pro instalaci vytápění

Materiál: vysokotlacc zesítný polyetylén, odpovídá normě DIN 16892.

Ochranná vrstva proti difuzi kyslíku podle DIN 4726.

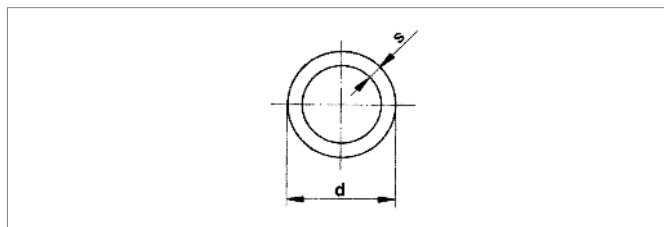
Certifikáty: číslo registrace DIN-Certco: 3V226 PE-Xa

nebo 3V227 PE-Xa

Barva: červená

Forma dodání: kotoučové svazky v krabicích

kotoučový svazek převázaný PP páskou



Č. výr.	d mm	s mm	DN	Objem l/m	Hmotnost kg/m	Obsah palety	Obsah kartonu	Balení	Vyhotovení	Jedn. cena Kč/m
136160-120	20	2,0	15	0,201	0,123	1800 m	120 m	120 m	120 m kotouč	56,00
136160-240	20	2,0	15	0,201	0,123	1680 m	240 m	240 m	240 m kotouč	56,00
136770-120	25	2,3	20	0,327	0,177	960 m	120 m	120 m	120 m kotouč	80,00
136770-300	25	2,3	20	0,327	0,177	900 m	-	300 m	300 m kotouč	80,00

### Ochranná trubka

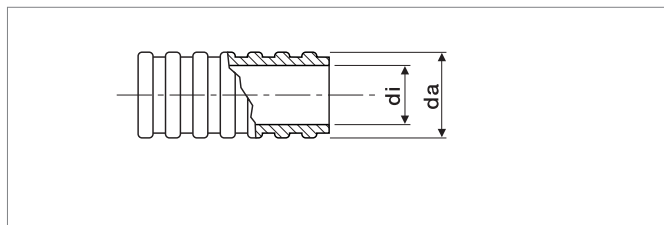
ochrana v oblasti připojení na rozdělovače a při přechodu přes dilatační spáry v potěru podle DIN 18560.

Materiál: polyetylén

Vlastnosti: zhotovení podle DIN 49019

Odolnost proti teplotě do +105 °C

Barva: černá



Č. výr.	Pro trubku vnější průměr mm	d <sub>a</sub> /d <sub>i</sub> mm	Hmotnost kg/m	Obsah palety	Balení	Vyhotovení	Jedn. cena Kč/m
137150-050	20x2,0	29/23	0,090	2000 m	50 m	kotouč	16,00
137160-025	25x2,3	34/29	0,140	1250 m	25 m	kotouč	21,00

### Vodící lišta RAUFIX 16/17/20

na upevnění trubek RAUTHERM S

Dodávka s vytvarovanými háčky na spodní straně.

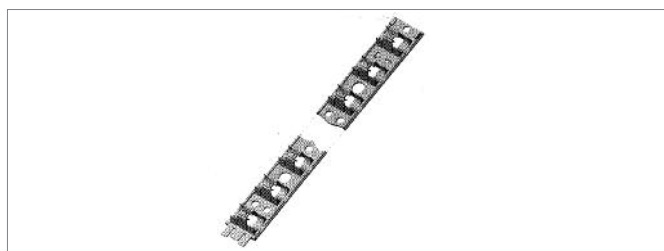
Možnost oboustranného prodloužení pomocí integrovaných západkových spojek.

Materiál: PP

Montážní výška: 5 mm

Výška (bez háčku): Lišta 16/17/20: 27 mm

Způsob balení: svazky v krabici



Č. výr.	Rozměry trubky	Šířka mm	Délka mm	Hmotnost kg/ks	Obsah palety	Obsah kartonu	Balení	Jedn. cena Kč/m
244248-002	16/17/20 mm	50	1000	0,237	1800 m	900 m	10 m	62,00

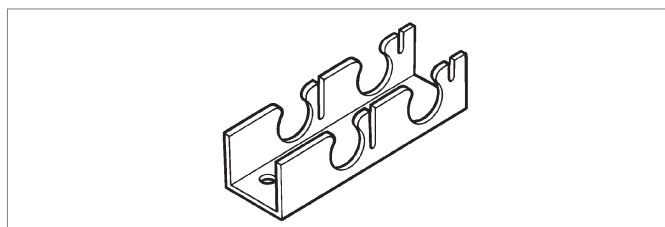
s háčky:

### Vodící lišta RAUFIX 25

pro rychlou montáž trubek RAUTHERM S 25mm.

Lišta na upevnění trubek RAUTHERM S

Forma dodávky: svazky, na paletě ve smršťovací fólii



Č. výr.	Rozměry trubky	Šířka mm	Délka mm	Hmotnost kg/m	Obsah palety	Balení	Jedn. cena Kč/m
266210-001*	25x2,3	50	4000	0,44	1600 m	512 m	115,00

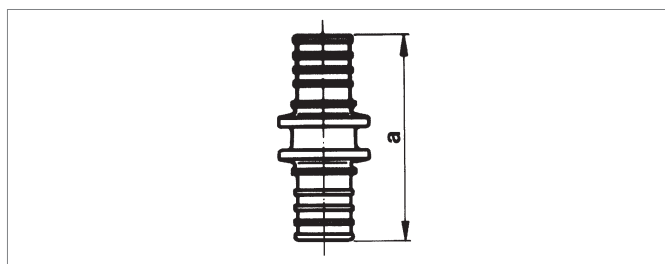
\* Dodací lhůty na vyžádání

### Spojka

na spojení trubek RAUTHERM S

Materiál: pozinkovaná mosaz

Vlastnosti: součást trvale těsnící REHAU spojovací techniky pomocí násuvných objímek bez O-kroužků, podle DIN 18380, použitelné v mazanině a betonu stejně jako pod omítku bez revizního otvoru.



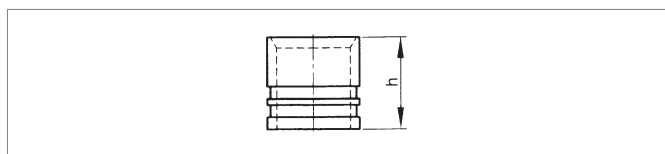
Č. výr.	Označení	Velikost a	Hmotnost kg/ks	Obsah kartonu (ks)	Balení ks	Jedn. cena Kč/ks
250317-002	20	52	0,060	50	10	99,00
259187-002	25	52	0,090	50	5	140,00

### Násuvná objímka

součást trvale těsnící REHAU spojovací techniky pomocí násuvných objímek bez O-kroužků s trubkami RAUTHERM S.

Materiál: zinkovaná mosaz

Vlastnosti: podle DIN 18380, použitelné v mazanině



Č. výr.	Označení	Velikost h	Hmotnost kg/ks	Obsah kartonu (ks)	Balení ks	Jedn. cena Kč/ks
250307-002	20	20	0,020	50	50	19,00
259197-002	25	27	0,036	50	50	29,00



### Izolační deska s vyraženými otvory

tvrdá PUR pěna, oboustranně parotěsně povlečená (kaširovaná hliníková vrstva), vyražené otvory v závislosti od použitého systému pružné podlahy, bez freonů.

Třída tepelné vodivosti: 025

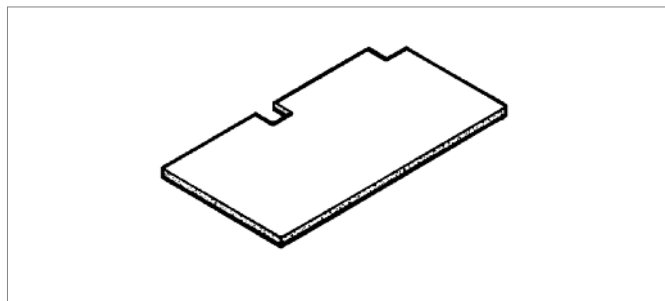
Hodnota pro kalkulace podle DIN 4108: 0,025 W(m·K).

Třída hořlavosti podle DIN 4102: B2, běžně vznětlivý materiál

Rozměry desky: 1000x500 mm

Forma dodání: baleno do smršťovací fólie

Dodací lhůty na vyžádání



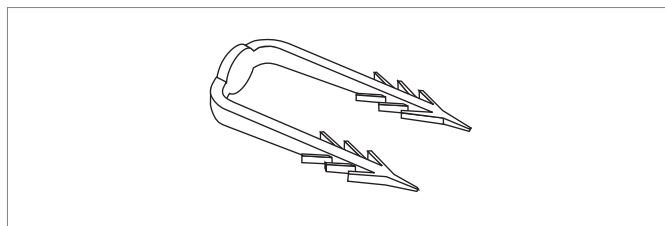
Č. výr.	Jmenovitá tloušťka mm	Hmotnost kg/m <sup>2</sup>	Tepelný odpor R (m <sup>2</sup> K)/W	Balení	Jedn. cena Kč/m <sup>2</sup>
264011-001	70	2,6	2,80	6 m <sup>2</sup>	880,00

### Přichytky RAUFIX

pro upevnění lišty RAUFIX a RAILFIX k izolaci.

Barva: červená

Forma dodání: baleno v PE sáčcích



Č. výr.	Vzdálenost hrotů mm	Délka jehly mm	Hmotnost kg/ks	Obsah kartonu (ks)	Balení ks	Jedn. cena Kč/ks
259268-001	20	50	0,001	5000	500	2,00

### 3.2.4 REHAU vytápění venkovních ploch

#### REHAU vytápění venkovních ploch uložené do betonových desek

REHAU vytápění venkovních ploch uložené v betonové desce umožňují udržovat např. garážové vstupy, přístavací plochy pro vrtulníky apod. bez ledu a sněhu.

Trubky, které vedou topné médium jsou paralelně uloženy do betonových desek na rohoži nebo armování.

Skládá se z:

trubka RAUTHERM S RAU-PE-Xa, 20x2,0 mm nebo 25x2,3 mm, z polyetylén vysokotlance zesíleného, trubka podle DIN 16892, protikyslíková bariéra podle DIN 4726, č. registrace DIN CERTCO 3V226/3V227,

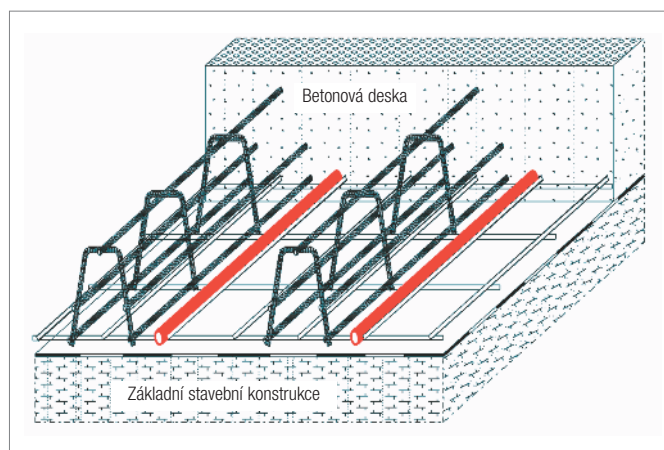
REHAU kabelový třmen z polyamidu pro přesné upevnění trubek RAUTHERM S,

REHAU spojovací technika s násuvnou objímkou,

REHAU vodící oblouk 90°,

REHAU ochranná trubka,

REHAU průmyslový rozdělovač



#### REHAU vytápění venkovních ploch pod zámkovou dlažbou

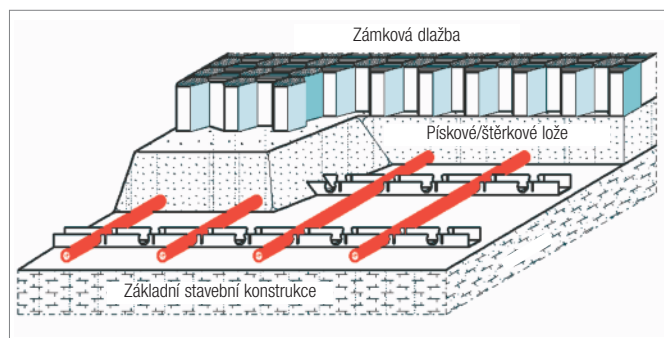
REHAU vytápění venkovních ploch pod zámkovou dlažbou, které umožňují udržovat např. pěší zóny, vstupní prostranství apod. bez ledu a sněhu. Trubky, které vedou topné médium jsou paralelně uloženy na vodících lištách pod zámkovou dlažbou.

Skládá se z: trubka RAUTHERM S RAU-PE-Xa, 20x2,0 mm nebo 25x2,3 mm, z polyetylénu vysokotlance zesíleného, protikyslíková bariéra podle DIN 4726, č. registrace DIN CERTCO 3V226/3V227 REHAU kabelový třmen z polyamidu pro přesné upevnění trubek RAUTHERM S

REHAU spojovací technika s násuvnou objímkou

Vodící (fixační) oblouk REHAU 90°

REHAU vrapovaná ochranná trubka



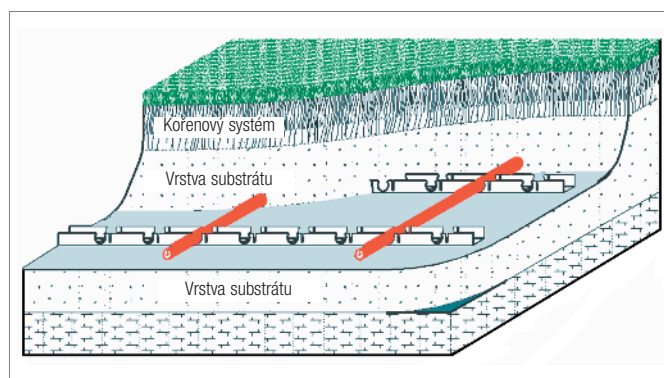
#### REHAU vytápění venkovních ploch pod přírodními a umělými trávničky

Pro udržování sportovišť od sněhu a ledu a na udržování kvality hracího povrchu i při venkovních teplotách pod nulou.

REHAU vytápění trávniku se cíleně plánuje a instaluje v závislosti od místních a povětrnostních podmínek.

Speciální systém rozdělovače pro trávničky s připojením na topné okruhy s využitím principu podle Tichelmana.

Kontaktujte prosím obchodní pobočky REHAU ve Vašem okolí, kde Vám rádi poskytneme poradenství a individuálně vypracovanou nabídku.



Zledovatělé a zasněžené herní plochy v sobě skrývají nekontrolovatelná rizika.

Trubky RAUTHERM uloženy v předem definovaných roztečích slouží na temperování hracího povrchu a na udržování plochy bez námrazy. Topné okruhy jsou připojené ke speciálnímu systému rozdělovače pro trávničky s využitím principu podle Tichelmana.

Tak se můžete bezpečně vyhnout velmi nákladnému zrušení zápasu

pro nepoužitelnost trávniku.

Vytápění trávniku REHAU se vždy plánuje v závislosti od místních podmínek.

Obráťte se prosím na obchodní pobočku společnosti REHAU, kde Vám poskytneme individuální nabídku a poradenství.

## Vytápění venkovních ploch – společné systémové komponenty

### RAUTHERM S

pro instalaci vytápění

Materiál: polyetylén vysokotlance zesítný, odpovídá normě DIN 16892.

Ochranná vrstva proti difuzi kyslíku podle DIN 4726.

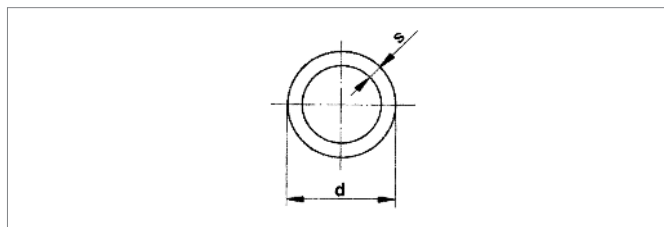
Certifikáty: číslo registrace DIN-Certco: 3V226 PE-Xa nebo 3V227

PE-Xa.

Barva: červená

Forma dodání: kotoučové svazky v krabicích

kotoučové svazky převázané PP - páskou



Č. výr.	d mm	s mm	DN	Objem l/m	Hmotnost kg/m	Obsah palety	Obsah kartonu	Balení	Vyhotovení	Jedn. cena Kč/m
136160-120	20	2,0	15	0,201	0,123	1800 m	120 m	120 m	120 m kotouč	56,00
136160-240	20	2,0	15	0,201	0,123	1680 m	240 m	240 m	240 m kotouč	56,00
136770-120	25	2,3	20	0,327	0,177	960 m	120 m	120 m	120 m kotouč	80,00
136770-300	25	2,3	20	0,327	0,177	900 m	-	300 m*	300 m kotouč	80,00

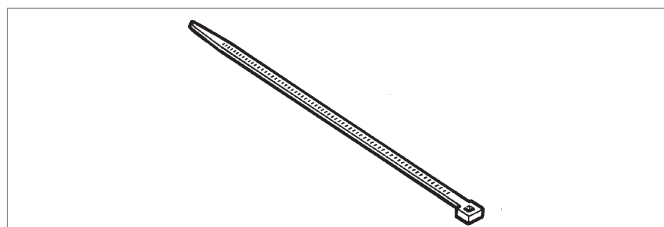
### Kabelový třmen

Materiál: PA

Tepelná odolnost -40 °C až +105 °C

Barva: bezbarvá

Forma dodání: baleno v PE sáčcích



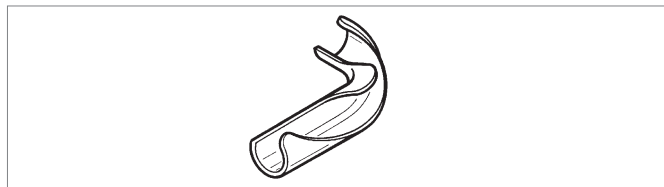
Č. výr.	Délka mm	Šířka mm	Pevnost v tahu N/mm <sup>2</sup>	Hmotnost kg/100 ks	Balení	Jedn. cena. Kč/100ks
724448-100	178	4,8	220	0,140	100	1,00

### Vodící oblouk 90°

pro vedení trubek REHAU.

Materiál: pozinkovaný plech

Tepelná odolnost -5 °C až +60 °C



Č. výr.	Rozměr trubky	Hmotnost kg/ks	Balení ks	Jedn. cena Kč/m
258798-002	20	0,058	25	29,00
257249-002	25	0,110	25	39,00

### Ochranná trubka

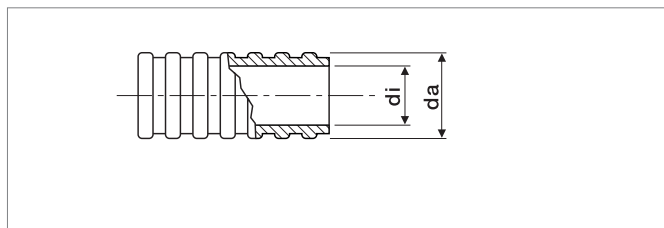
ochrana v oblasti připojení na rozdělovače stejně tak při přechodu přes dilatační spáry v potěru podle DIN 18560.

Materiál: polyetylén

Vlastnosti: vyhotoveno podle DIN 49019

Odolnost proti teplotě do +105 °C

Barva: černá



Č. výr.	Pro trubku vnější průměr	d <sub>a</sub> /d <sub>i</sub> mm	Hmotnost kg/m	Obsah palety	Balení	Vyhotovení	Jedn. cena Kč/m
137150-050	20	28/23	0,090	2000 m	50 m	kotouč	16,00
137160-025	25	34/29	0,140	1250 m	25 m	kotouč	21,00

### Vodící lišta RAUFIX 16/17/20

na upevnění trubek RAUTHERM S

Dodávka s vytvarovanými háčky na spodní straně.

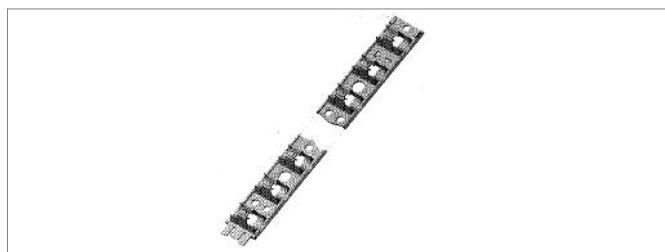
Možnost oboustranného prodloužení pomocí integrovaných západkových spojek.

Materiál: PP

Zdvižení trubky: 5 mm

Výška (bez háčku): Lišta 16/17/20: 27 mm

Způsob balení: svazky v krabici

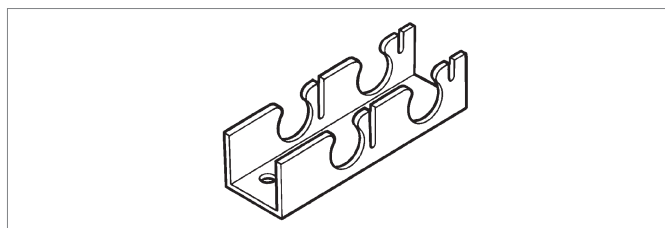


Č. výr.	Rozměr trubky	Šířka mm	Délka mm	Hmotnost kg/ks	Obsah palety	Karton	Balení	Jedn. cena Kč/m
244248-002	16/17/20 mm	50	1000	0,237	1800 m	900 m	10 m	62,00

### Vodící lišta RAILFIX 25

Vodící lišta pro rychlou montáž trubek RAUTHERM S 25mm.

Způsob balení: svazky, na paletě ve smršťovací fólii



Č. výr.	Rozměr trubky	Šířka mm	Délka mm	Hmotnost kg/m	Obsah palety	Balení	Jedn. cena Kč/m
266210-001*	25x2,3	50	4000	0,44	1600 m	512 m	115,00

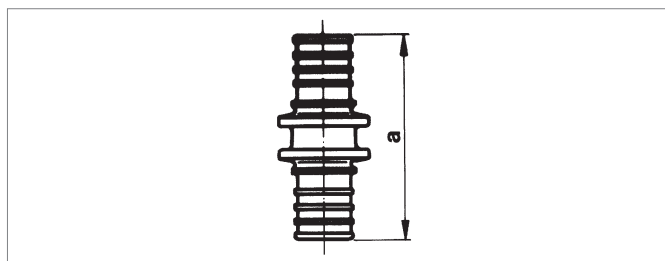
\* Dodací lhůty na vyžádání

### Spojka

na spojení trubek RAUTHERM S

Materiál: pozinkovaná mosaz

Vlastnosti: součást trvale těsnící REHAU spojovací techniky pomocí násuvných objímek bez O-kroužků, podle DIN 18380 použitelné v mazanině a betonu stejně tak pod omítku bez revizního otvoru

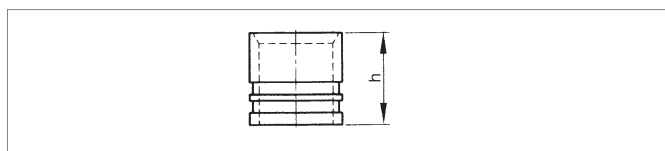


Č. výr.	Označení	Velikost a	Hmotnost kg/ks	Obsah kartonu	Balení ks	Jedn. cena Kč/ks
250317-002	20	52	0,060	50 ks	10	99,00
259187-002	25	52	0,090	50 ks	5	140,00

### Násuvná objímka

součást trvale těsnící REHAU spojovací techniky pomocí násuvných objímek bez O-kroužků s trubkami RAUTHERM S.

Vlastnosti: podle DIN 18380, použitelné v mazanině a betonu stejně tak pod omítku bez revizního otvoru.



Č. výr.	Označení	Velikost h	Hmotnost kg/ks	Obsah kartonu	Balení ks	Jedn. cena Kč/ks
250307-002	20	20	0,020	50 ks	50	19,00
259197-002	25	27	0,036	50 ks	50	29,00

Informace a ceny průmyslových rozdělovačů REHAU najdete na stranách 124-126.

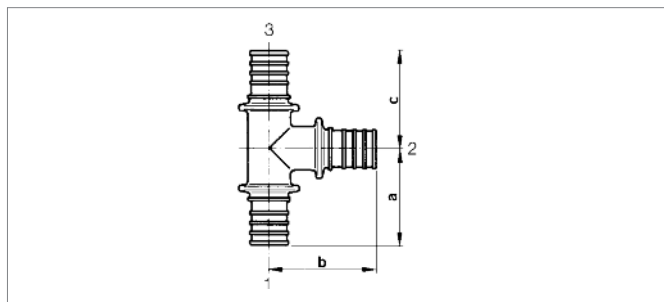
## T-kus

### T-kus

na rozbočení trubek RAUTHERM S

Materiál: zinkovaná mosaz

Vlastnosti: součást trvale těsnící REHAU spojovací techniky pomocí násuvných objímek bez O-kroužků, podle DIN 18380 použitelné v mazanině a betonu stejně tak pod omítku bez revizního otvoru.



Č. výr.	Označení	Velikost			Hmotnost kg/ks	Obsah kartonu (ks)	Balení ks	Jedn. cena Kč/ks
		a	b	c				
<b>stejná:</b>								
253529-002	25	50	59	50	0,220	50	5	190,00
<b>odbočka redukována:</b>								
253539-002	25-20-25	48	51	48	0,190	50	5	160,00
<b>odbočka rozšířená:</b>								
268520-001	20-25-20	42	53	42	0,180	50	5	190,00
<b>průtok redukovaný:</b>								
268550-001	25-25-20	50	59		0,190	50	5	235,00
<b>odbočka a průtok redukovaný:</b>								
253559-002	25-20-20	48	51	40	0,280	50	5	165,00

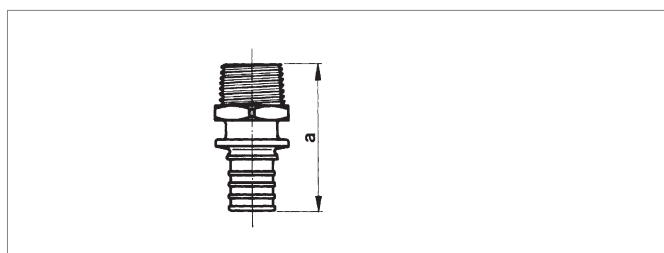
## REHAU přechod

### Přechod s vnějším závitem

pro instalaci topení s trubkami REHAU RAUTHERM S

Materiál: zinkovaná mosaz

vlastnosti: Závitový spoj jako spojení podle VOB (DIN 18380), spojení podle DIN 8076 část1.



Č. výr.	Rozměr	Velikost a	Hmotnost kg/ks	Obsah kartonu (ks)	Balení ks	Jedn. cena Kč/ks

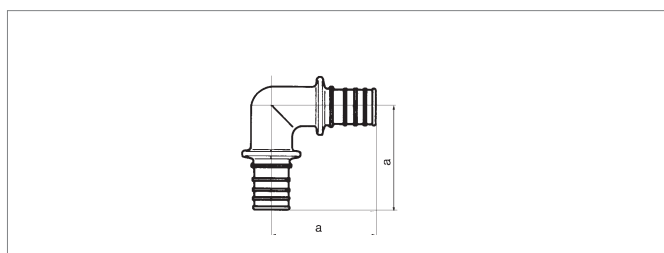
## REHAU kolena

### Koleno 90°

pro ohyb trubek RAUTHERM S o 90°

Materiál: zinkovaná mosaz

Vlastnosti: součást trvale těsnící REHAU spojovací techniky pomocí násuvných objímek bez O-kroužků, podle DIN 18380 použitelné v mazanině a betonu stejně tak pod omítku bez revizního otvoru.



Č. výr.	Rozměr	Velikost a	Hmotnost kg/ks	Obsah ks	Balení ks	Jedn. cena Kč/ks

### 3.2.5 REHAU průmyslové rozdělovače

#### REHAU průmyslové rozdělovače 1 1/4“ kulové kohouty na přívodu

Materiál: mosaz

trubka rozdělovače 1 1/4“

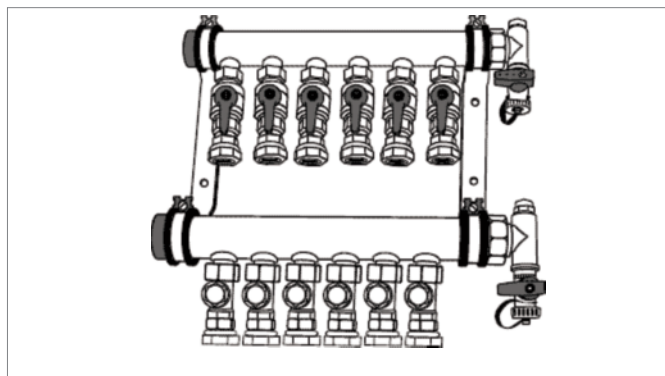
Výstupy 1/2“

pozinkované, zvukově-izolované konzoly DIN 4109

Na přívodu a zpátečce uzavírací zátka 1 1/4“ s ventilem pro napouštění a odvětrávání soustavy.

Kulové kohouty přívodu s eurokonusem pro trubky s rozměry 17x2,0 a 20x2,0 mm.

Na zpátečce jemné regulační ventily s eurokonusem pro trubky s rozměry 17x2,0 a 20x2,0 mm.



Č. vyr.	Označení	Topné okruhy	Délka mm	Hmotnost kg/ks	Balení ks	Jedn. cena Kč/ks
246609-001	IVK 2	2	220	4,12	1	2 450,00
246619-001	IVK 3	3	275	4,96	1	3 700,00
246629-001	IVK 4	4	330	5,81	1	4 700,00
246639-001	IVK 5	5	385	6,65	1	5 800,00
246649-001	IVK 6	6	440	7,50	1	6 800,00
246659-001	IVK 7	7	495	8,34	1	7 800,00
246669-001	IVK 8	8	550	9,19	1	8 800,00
246679-001	IVK 9	9	605	10,03	1	9 500,00
246689-001	IVK 10	10	660	10,88	1	10 800,00
246699-001	IVK 11	11	715	11,72	1	11 980,00
246709-001	IVK 12	12	770	12,57	1	13 250,00

Připojovací šroubení pro rozdělovač je potřeba objednat separátně, viz strana 126.

REHAU průmyslové rozdělovače 1 1/4“ je možné na vyžádání dodat s termostatickými ventily na přívodu.

## REHAU průmyslový rozdělovač 1 1/2", závit Eurokonus pro připojení trubek s rozměry 17x2,0 a 20x2,0\*

Materiál: mosaz

Trubka rozdělovače 1 1/2"

Výstupy 3/4"

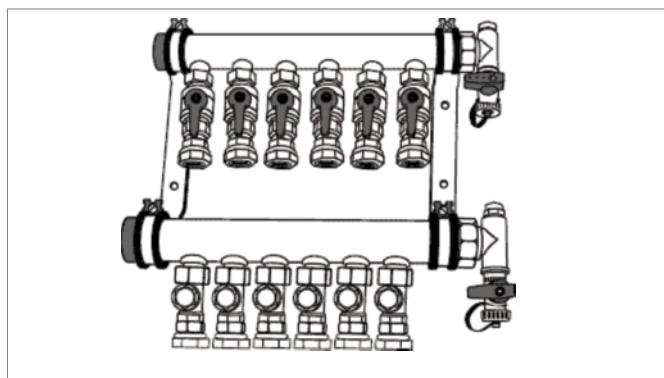
pozinkované, zvukově-izolované konzoly DIN 4109

Na přívodu a zpátečky uzavírací zátka 1 1/2" s ventilem pro napouštění a odvětrávání soustavy

Kulové ventily na přívodu s eurokonusem

pro trubky s rozměry 17x2,0 a 20x2,0

Na zpátečky jemné regulační ventily s eurokonusem pro trubky rozměrů 17x2,0 a 20x2,0 mm.



Č. výr.	Označení	Topné okruhy	Délka mm	Hmotnost kg/ks	Balení ks	Jedn. cena Kč/ks
248760-001	IVKE 2	2	285	5,6	1	3 395,00
248770-001	IVKE 3	3	360	7,2	1	5 400,00
248780-001	IVKE 4	4	435	8,8	1	6 680,00
248790-001	IVKE 5	5	510	10,4	1	7 530,00
248800-001	IVKE 6	6	585	12,0	1	8 800,00
248810-001	IVKE 7	7	660	13,6	1	10 290,00
248820-001	IVKE 8	8	735	15,2	1	10 865,00
248830-001	IVKE 9	9	810	16,8	1	11 925,00
248840-001	IVKE 10	10	885	18,4	1	13 730,00
248850-001	IVKE 11	11	960	20,0	1	14 415,00
248860-001	IVKE 12	12	1035	21,6	1	16 005,00

\* Dodací lhůty na požádání.

Připojovací šroubení pro rozdělovač je potřeba objednat separátně, viz strana 126.

REHAU průmyslové rozdělovače 1 1/4" je možné na vyžádání dodat s termostatickými ventily na přívodu.

## REHAU průmyslový rozdělovač, připojovací šroubení pro trubky 25x2,3\*

Materiál: mosaz

Výstupy 3/4"

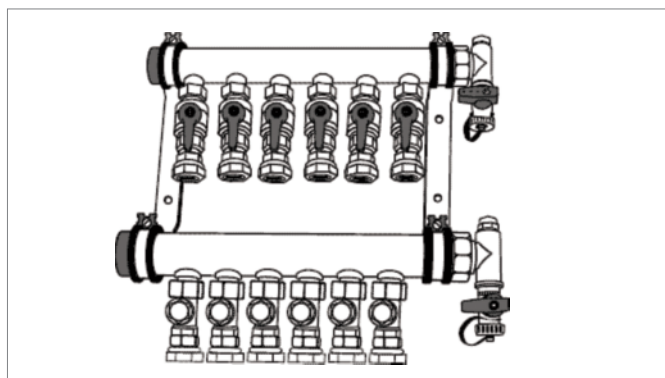
Zinkované, zvukově-izolované konzoly DIN 4109

Na přívodu a zpátečce uzavírací zátka 1 1/4" s ventilem pro napouštění a odvětrávání soustavy

Na přívodu kulové ventily s přípojem s připojovacím šroubením pro trubku 25x2,3 mm.

Na zpátečce jemné regulační ventily s připojovacím šroubením pro trubku 25x2,3 mm.

Trubka rozdělovače 1 1/2"



Č. výr.	Označení	Topné okruhy	Délka mm	Hmotnost kg/ks	Balení ks	Jedn. cena Kč/ks
248870-001	IVKK 2	2	285	5,6	1	3 870,00
248880-001	IVKK 3	3	360	7,2	1	6 050,00
248890-001	IVKK 4	4	435	8,8	1	7 740,00
248900-001	IVKK 5	5	510	10,4	1	8 905,00
248910-001	IVKK 6	6	585	12,0	1	10 390,00
248920-001	IVKK 7	7	660	13,6	1	12 085,00
248930-001	IVKK 8	8	735	15,2	1	12 930,00
248940-001	IVKK 9	9	810	16,8	1	14 255,00
248950-001	IVKK 10	10	885	18,4	1	15 425,00
248960-001	IVKK 11	11	960	20,0	1	16 855,00
248970-001	IVKK 12	12	1035	21,6	1	18 390,00

\* Dodací lhůty na požádání.

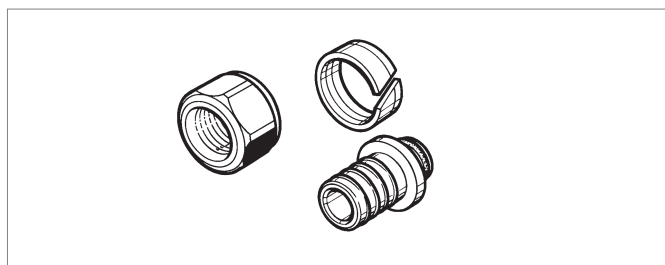
Rozdělovač v provedení 2" na vyžádání.

## REHAU připojovací šroubení

na připojení trubek RAUTHERM S k REHAU rozdělovači a rozdělovači s průtokoměrem.

Vlastnosti: rozebiratelné spojení podle VOB (DIN 18380), spojení podle DIN 8076 část 1.

Připojení pro trubky RAUTHERM S 17x2,0 nebo 20x2,0; skládá se z opěrného pouzdra, upínacího kroužku a převlečné matice.

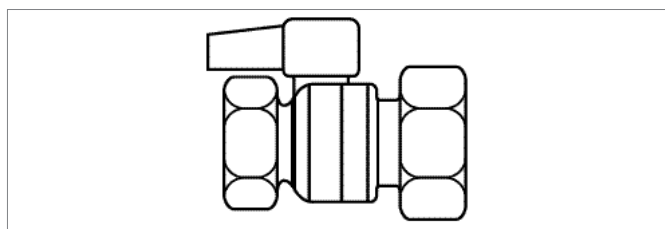


Č. výr.	pro RAUTHERM S (PE-Xa)-Trubku	Hmotnost kg/ks	Obsah kartonu (ks)	Balení ks	Jedn. cena Kč/ks
250607-002	17x2,0	0,065	100	10	86,00
250617-002	20x2,0	0,070	100	10	86,00

## REHAU sada kulových kohoutů

na uzavření přívodního a vratného potrubí

Obsah dodávky: 2 x kulový kohout



Č. výr.	Označení	Velikost a	Balení	Jedn. cena Kč/ks
247820-001	Sada kulových kohoutů IV 1 1/4"	62 mm	1 sada	1 400,00
247830-001	Sada kulových kohoutů IV 1 1/2"	70 mm	1 sada	1 550,00



# 3 REHAU PLOŠNÉ VYTÁPĚNÍ/CHLAZENÍ

## 3.3 REHAU záruka

Vyžádejte si, prosím, od REHAU obchodního zastoupení originál záručního listu REHAU pro realizovaný projekt !

### REHAU-Záruka

na námi vyráběné trubky RAUTHERM S a fitinky.

Investor:

Stavební projekt:

Způsob využití:

Architekt:

Projektant / proj. firma:

Odborná topenářská firma:

Odborná firma zabezpečující potěr:

Datum dokončení:

Datum uvedení do provozu:

Tímto potvrzujeme, že výše uvedený stavební projekt s použitím trubky a fitinek RAUTHERM S byl instalován a uveden do provozu dle platných projektových, montážních a provozních předpisů firmy REHAU.

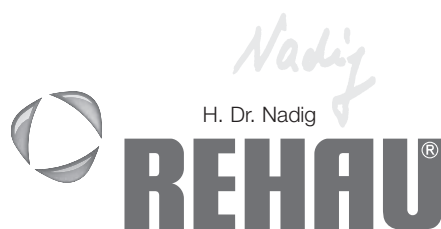
Místo, dne

Razítko a podpis montážní firmy

REHAU přebírá výše uvedenou záruku v rozsahu záručních podmínek a ručí po dobu 10-ti let od uvedení zařízení do provozu do max. hodnoty 1 mil. EUR v případě pojistné události. REHAU přebírá tuto záruku vůči montážní firmě, pokud investor uplatní vůči této firmě své nároky. Záruka platí pouze za předpokladu, že tento záruční list je zcela vyplněn a podepsán a místní zastoupení firmy REHAU jej opratří číslem záruky. Toto prohlášení musí být za účelem potvrzení společností REHAU zaslané do 3 měsíců od data montáže/uvedení do provozu na příslušné obchodní zastoupení REHAU (adresu najdete na zadní straně).

Záruční prohlášení č. \*)

Datum \*):



\*) vyplňuje společnost REHAU.  
platí následující záruční podmínky

Unlimited Polymer Solutions

# 3 PLOŠNÉ VYTÁPĚNÍ/CHLAZENÍ REHAU

## 3.3 Záruční podmínky

### 1. Rozsah záruky

- 1.1 Zaručujeme se, že trubky RAUTHERM S byly vyrobeny s největší pečlivostí z nezávadných surovin. Trubky jsou v průběhu výroby průběžně kontrolovány a navíc jsou pravidelně testovány v rámci smlouvy o monitorování kvality. V podstatných bodech trubky vyhovují a přesahují požadavky normy EN ISO 15875, DIN 16892 a 4726.
- 1.2 REHAU se zaručuje za bezvadnou jakost trubek RAUTHERM S.
- 1.3 Fitinky pro permanentně těsné spojení pomocí násuvných objímek pro spojení resp. napojení trubek RAUTHERM S jsou vyráběné velmi důkladně nejmodernějšími postupy. Používají se pouze kvalitní suroviny.
- 1.4 Společnost REHAU ručí, za bezvadnou jakost fitinek pro spojování pomocí násuvné objímky.

### 2. Předpoklady záruky

- 2.1 Záruka platí za předpokladu, že k pojistné události došlo v záruční lhůtě 10 let od data uvedení zařízení do provozu.
- 2.2 Další podmínkou záruky je úplné vyplnění, podepsání a zaslání záručního listu společnosti REHAU do tří měsíců od uvedení do provozu.
- 2.3 Tato záruka ztrácí platnost pokud byly použity jiné produkty než produkty REHAU (trubky nebo fitinky) nebo pokud při montáži nebylo použito nářadí REHAU pro spojování pomocí násuvné objímky.
- 2.4 Záruka poskytovaná společností REHAU ztrácí platnost, pokud není možné předložit důkaz, že byly dodrženy předepsané směrnice pro projektování, montáž a provoz. Instalace musí být prováděna odbornou montážní firmou s příslušnou odbornou kvalifikací. Záruka se nevztahuje na poškození jakéhokoliv druhu způsobené venkovními vlivy (např. navrtané vedení, poškození mrazem, apod.) a chybami či nedostatky při montáži.
- 2.5 V případě pojistné události je nutné informovat REHAU do osmi dnů od vzniku škody a před realizací opravných opatření, tak aby bylo možno vykonat prohlídku škody. V případě opomenutí této povinnosti, záruka ztrácí platnost.
- 2.6 Případná opatření společností REHAU s cílem zmírnění rozsahu poškození není možné chápat jako uznání záruční povinnosti. Jednání o záručních plněních není možné v žádném případě považovat za zřeknutí se nároku na vnesení námítky, že oznámení podle bodu 2.5 nebylo včas doručeno, postrádalo věcné zdůvodnění nebo bylo jinak nedostatečné.

### 3. Obsah a provedení záručních plnění

- 3.1 Ručení společnosti REHAU zahrnuje bezplatnou výměnu trubek RAUTHERM S a příslušných fitinek, na kterých se vyskytly škody, které jsou prokazatelně důsledkem chyby v naší výrobě a vznikly naší vinou. Náhrada škod se v této souvislosti vztahuje i na škody, které vznikly při zpřístupnění těchto chybných dílů, jejich vymontování nebo odnímání, při jejich nahrazení bezchybnými díly REHAU nebo při instalaci těchto dílů. K tomu patří i úpravy, které jsou potřeba na obnovu stavu před vznikem škody. Náhrada škod v důsledku výpadku používání či výroby, přerušení a zastavení výroby, znehodnocení jako i dalších následných škod je vyloučená.
- 3.2 Společnost REHAU nahradí všechny škody způsobené chybným materiálem na majetku investora i jiné třetí strany včetně dalších následných škod.
- 3.3 Společnost REHAU ručí podle bodů 3.1 a 3.2 do výšky € 1.000.000,-- na jednu pojistnou událost a do výšky € 5.000.000,-- na pojistné události v rámci jednoho roku.
- 3.4 Oprávněná osoba musí v případě uplatnění nároku na tuto záruku předložit řádně vyplněný záruční list.
- 3.5 Společnost REHAU si vyhrazuje právo pověřit realizaci sanačních opatření firmu dle vlastního výběru.
- 3.6 Uplatněním nároku na záruku v záruční lhůtě neprodlužuje celkovou délku záruční lhůty.
- 3.7 Veškeré ústní dohody neplatí.

### 4. Přechod práv a povinností

V případě prodeje popsaného objektu přecházejí práva vyplývající z této záruky na nového majitele.



## 4 SYSTÉM HAS

NAPOJENÍ OTOPNÝCH TĚLES S TRUBKOU RAUTHERM S

# 4 NAPOJOVACÍ SYSTÉMY NA OTOPNÁ TĚLESA HAS

## OBSAH

<b>4.1 ... Napojení na otopná tělesa</b>	
<b>    trubkou RAUTHERM S .....</b>	<b>133</b>
4.1.1 . Trubky RAUTHERM S / příslušenství	
k trubkám RAUTHERM S .....	133
4.1.2 . Fitinky .....	135
Násuvné objímky .....	135
T-kusy / příslušenství .....	135
Nástěny s příslušenstvím .....	137
Spojky / přechody .....	138
Kolena/ vodící oblouky .....	139
Připojovací garnitury s příslušenstvím .....	140
Svěrné šroubení na otopná tělesa .....	142
Rozdělovače s příslušenstvím .....	143
Skříňky rozdělovače .....	146
Příslušenství .....	147

# 4 PŘIPOJOVACÍ SYSTÉMY NA OTOPNÁ TĚLESA HAS

## 4.1 Napojení na otopná tělesa trubkou RAUTHERM S

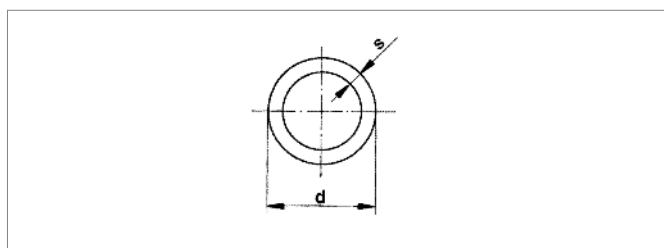
### 4.1.1 Trubky RAUTHERM S / příslušenství k trubkám RAUTHERM S

#### Topná trubka RAUTHERM S

Materiál: trubka RAU-VPE (PE-Xa) z vysokotlance zesítného polyetylénu s ochrannou vrstvou proti difuzi kyslíku (DIN 16892/DIN 4726/DIN 4729, testovaná podle DIN 3V037)

Způsob balení: kotouče balené v kartonech,  
tyče balené ve fólii PE

Barva: 95307, červená



Č. výr.	d mm	s mm	DN	Objem l/m	Hmotnost kg/m	Obsah palety	Obsah kartonu	Balení	Způsob balení	Jedn. cena Kč/m
136140-120	17	2,0	12	0,133	0,103	1800 m	120 m	120 m	120 m kotouč	49,00
136140-240	17	2,0	12	0,133	0,103	1920 m	240 m	240 m	240 m kotouč	49,00
136140-005	17	2,0	12	0,133	0,103	3600 m	400 m	50 m	5 m tyče	49,00
136160-120	20	2,0	15	0,201	0,123	1800 m	120 m	120 m	120 m kotouč	56,00
136160-240	20	2,0	15	0,201	0,123	1680 m	240 m	240 m	240 m kotouč	56,00
136160-005	20	2,0	15	0,201	0,123	2700 m	300 m	50 m	5 m tyče	56,00
136770-120	25	2,3	20	0,327	0,177	960 m	120 m	120 m	120 m kotouč	80,00
136770-005	25	2,3	20	0,327	0,177	1800 m	200 m	25 m	5 m tyče	80,00
136900-050	32	2,9	25	0,539	0,278	500 m	50 m	50 m	50 m kotouč	116,00
136900-100	32	2,9	25	0,539	0,278	800 m	100 m	100 m	100 m kotouč	116,00
136900-005	32	2,9	25	0,539	0,278	1125 m	125 m	25 m	5 m tyče	116,00

**Poznámka:** rozdělovače (HLV) je možné připojovat trubkami RAUTHERM S. V oblasti stoupaček a na podepření sklepních rozvodů je možné použít REHAU klipová korýtka.

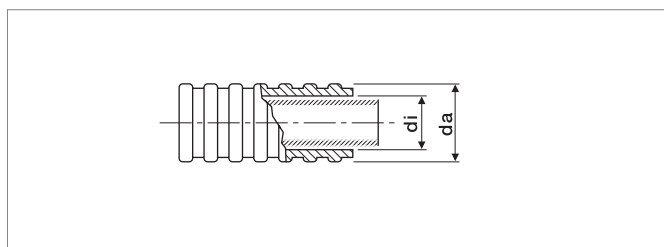
**Na vyžádání můžeme dodat trubky RAUTHERM S 17 i v kotoučích po 500 m a 600 m a RAUTHERM S 20 v kotoučích po 300 m a 500 m.**

#### Topná trubka RAUTHERM S v ochranné trubce

Materiál: trubka RAU-VPE (PE-Xa) z vysokotlance zesítného polyetylénu s ochrannou vrstvou proti difuzi kyslíku (DIN 16892/DIN 4726/DIN 4729, testovaná podle DIN č. 3V0347), navléknutá v ochranné trubce z PE

Způsob balení: kotouče balené v kartonech

Barva: topná trubka – 95307 červená;  
ochranná trubka – PE, 98001 černá



Č. výr.	S trubkou RAUTHERM S	DN	d <sub>s</sub> mm	Hmotnost kg/m	Obsah palety	Balení	Balení	Jedn. cena Kč/m
136800-050	17 x 2,0	12	24	0,173	750 m	50 m	kotouč	63,00
136810-050	20 x 2,0	15	28	0,213	750 m	50 m	kotouč	72,00

### Ochranná trubka

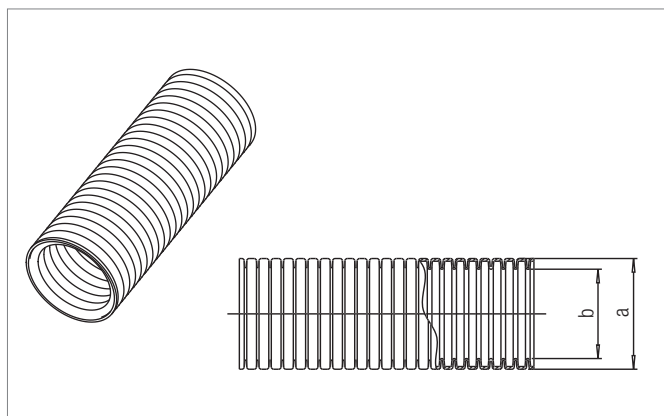
pro navléknutí na trubky REHAU jako ochrana před kondenzací podle DIN 1988, část 2 a mechanická ochrana pro přípojovací potrubí otopného tělesa, při kterých nejsou ve smyslu EnEV žádné požadavky na izolaci.

Taktéž ochrana v oblasti připojení na rozdělovače otopného vedení stejně jako při přechodu přes dilatační spáry v potěru podle DIN 18560.

Materiál: polyetylén

Vlastnosti: zhotoveno podle DIN 49019,  
maximální teplota do +105°C

Barva: černá



Č. výr.	na trubku RAU-VPE	d <sub>a</sub> /d <sub>i</sub> mm	Hmotnost kg/m	Obsah palety	Balení	Balení	Jedn. cena Kč/m	
137140-050	16/17	24/19	0,070	1800 m	50 m	kotouč	0,81	14,00
137150-050	20	28/23	0,090	750 m	50 m	kotouč	0,86	16,00
137160-025	25	34/29	0,140	375 m	25 m	kotouč	1,14	21,00
137170-025	32	42/36	0,120	375 m	25 m	kotouč	1,56	32,00

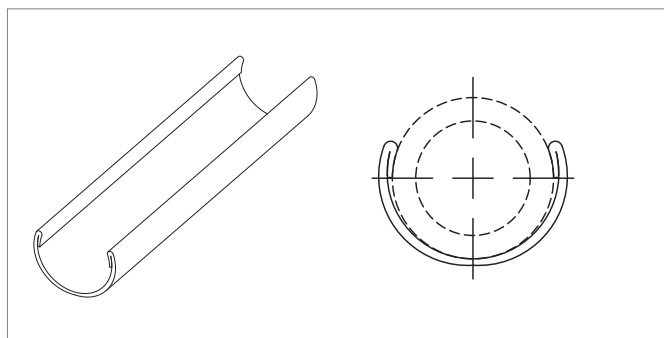
### Klip korýtko

na upevnění volně kladených trubek RAU-PE-Xa.

Redukuje změny délky působením teploty na trubkách RAU-PE-Xa.

Samonosná montáž bez přídatného upevnění. Pro zvětšení rozestupů objímek při upevnění trubek.

Materiál: pozinkovaná ocel



Č. výr.	Rozměr trubky (PE-Xa)	Hmotnost kg/ks	Délka m	Vyhotovení	Jedn. cena Kč/m
138033-001	16/17	0,270	3	3 m tyč	28,00
138043-001	20	0,320	3	3 m tyč	31,00
138053-001	25	0,480	3	3 m tyč	41,00
138063-001	32	0,600	3	3 m tyč	51,00

## 4.1.2 Fitinky

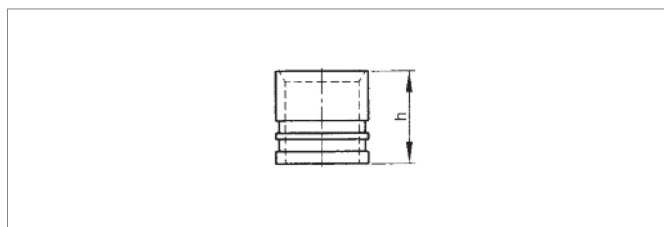
### Násuvná objímka

pro vytvoření trvale těsného spojení pomocí REHAU spojovací techniky

Materiál: pozinkovaná mosaz

Určená pouze na trubky RAUTHERM S

rozměry 17 x 2,0; 20 x 2,0; 25 x 2,3 a 32 x 2,9



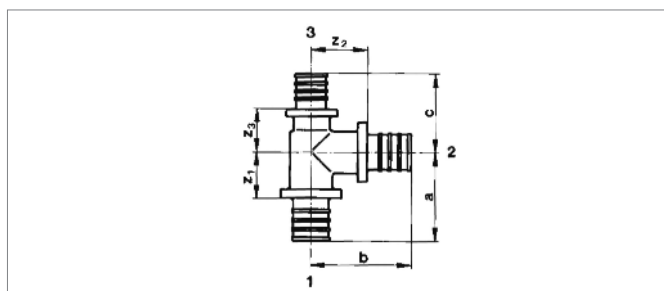
Č. výr.	Označení	Rozměry h	Hmotnost kg/ks	Obsah kartonu	Balení	Jedn. cena Kč/m
250297-002	17	20	0,018	50 ks	50 ks	17,00
250307-002	20	20	0,020	50 ks	50 ks	19,00
259197-002	25	27	0,036	50 ks	50 ks	29,00
139582-001	32	35	0,096	50 ks	50 ks	57,00

### T-kus

Materiál: pozinkovaná mosaz

Určené pouze na trubky RAUTHERM S

rozměry 17x2,0; 20x2,0; 25x2,3 a 32x2,9



Č. výr.	Označení	Rozměry						Hmotnost kg/ks	Obsah kartonu	Balení	Jedn. cena Kč/m
		a	b	c	z <sub>1</sub>	z <sub>2</sub>	z <sub>3</sub>				
<b>odbočka i průtok stejné:</b>											
250287-002	17	39	43	39	21	25	21	0,110	50 ks	5 ks	120,00
258877-002	20	40	45	40	22	27	22	0,130	50 ks	5 ks	145,00
253529-002	25	50	59	50	24	33	24	0,220	50 ks	5 ks	190,00
261053-001	32	59	64	59	28	33	28	0,360	30 ks	3 ks	380,00
<b>odbočka redukována:</b>											
258867-002	20-17-20	39	45	39	21	27	21	0,130	50 ks	5 ks	140,00
253569-002	25-17-25	46	51	46	21	33	21	0,180	50 ks	5 ks	175,00
253539-002	25-20-25	48	51	58	22	33	22	0,190	50 ks	5 ks	160,00
261163-001	32-20-32	54	51	54	23	33	23	0,280	30 ks	3 ks	310,00
261063-001	32-25-32	57	58	57	26	32	26	0,310	30 ks	3 ks	280,00
<b>odbočka rozšířená:</b>											
268510-001	17-20-17	40	45	40	22	27	22	0,120	50 ks	5 ks	140,00
268520-001	20-25-20	42	53	42	24	27	24	0,180	50 ks	5 ks	190,00
<b>průtok redukovaný:</b>											
268590-001	20-20-17	40	45	40	22	27	22	0,130	50 ks	5 ks	145,00
268550-001	25-25-20	50	59	43	25	33	25	0,190	50 ks	5 ks	235,00
261073-001	32-32-25	60	64	53	29	33	28	0,310	30 ks	3 ks	330,00
<b>odbočka i průtok redukované:</b>											
258857-002	20-17-17	39	45	39	21	27	21	0,110	50 ks	5 ks	140,00
253549-002	25-17-20	46	51	39	21	33	21	0,160	50 ks	5 ks	170,00
253559-002	25-20-20	48	51	40	22	33	22	0,280	50 ks	5 ks	165,00
261083-001	32-25-25	57	58	50	26	32	25	0,270	30 ks	3 ks	300,00

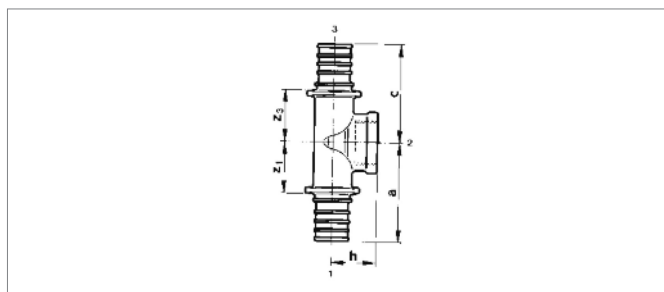
## T-kus

odbočka s vnitřním závitem

Materiál: pozinkovaná mosaz

Určená pouze na trubky RAUTHERM S

s rozměry 17 x 2,0 a 20 x 2,0



Č. výr.	Označení	Rozměry					Hmotnost kg/ks	Obsah kartonu	Balení	Jedn. cena Kč/m
		a	b	c	z <sub>1</sub>	z <sub>2</sub>				
268514-001	17-Rp 1/2-17	45	23,5	45	27	27	0,120	50 ks	5 ks	160,00
268524-001	20-Rp 1/2-20	45	24,5	45	27	27	0,140	50 ks	5 ks	190,00

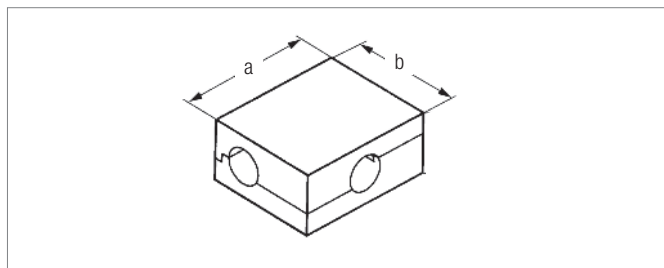
## Izolační puzdro na T-kusy

### (i redukované)

pro všechny T-kusy 16, 17 a 20 na zvukotěsné oddělení T-kusů a současně na tepelnou izolaci s 13 mm polystyrénem

Materiál: polystyrén

Stavební výška: 50 mm



Č. výr.	Označení	Rozměry mm			Hmotnost kg/ks	Obsah kartonu	Balení	Jedn. cena Kč/m
		a	b	c				
137108-401	16, 17 a 20	92	75	52	0,012	20 ks	20 ks	23,00

## Křížový kus

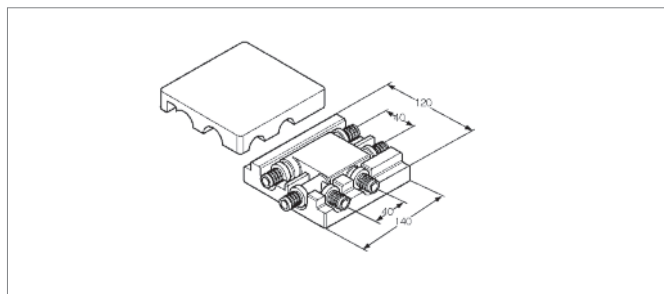
### s izolačním pouzdrém

Materiál: pozinkovaná mosaz pro připojení dalších otopných těles z jednoho rozvodu při dodržení předepsané stavební výšky, s izolačním dvoudílným pouzdrém z polystyrénu na zvukotěsné oddělení křížového T-kusu a současně na tepelnou izolaci 13 mm polystyrénem; skládá se z dolního a horního dílu

WLG 040

Celková stavební výška: 50 mm

Určená pouze na trubky RAUTHERM S rozměrů 17 x 2,0; 20 x 2,0



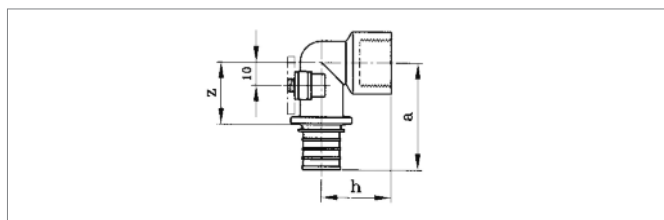
Č. výr.	Označení	Hmotnost kg/ks	Obsah kartonu	Balení	Jedn. cena Kč/m
264091-001	17-17-17	0,670	10 ks	1 ks	693,00
268654-001	20-17-17	0,670	10 ks	1 ks	730,00



### Nástěnka krátká

Materiál: mosaz

Určené pouze na trubky RAUTHERM S rozměru 17 x 2,0

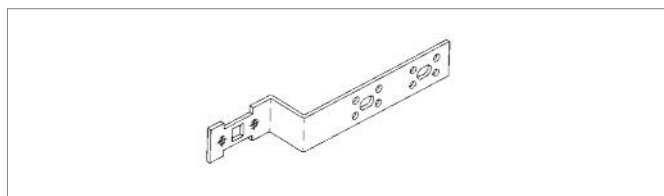


Č. výr.	Označení	Rozměry mm			Hmotnost kg/ks	Obsah kartonu	Balení	Jedn. cena Kč/m
		a	h	z				
261243-001	17-Rp 1/2	46	30	28	0,180	50 ks	5 ks	130,00

### Držák na nástěnku 17 x 2,0

Materiál: pozinkovaná ocel

pro upevnění nástěnky



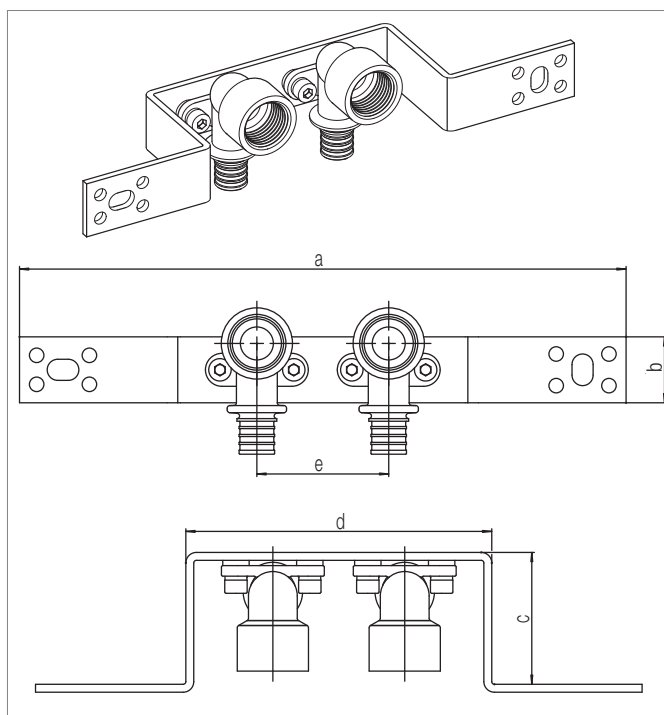
Č. výr.	Rozměr	Hmotnost kg/ks	Obsah kartonu	Balení	Jedn. cena Kč/m
268534-001	50	0,100	50 ks	5 ks	35,00

### Montážní jednotka pro topení 17x2,0-Rp 1/2

pro připojení otopných těles ze stěny,  
nástěnky předmontované na držáku, zvukotěsně odizolované,  
středová vzdálenost osy nástěnek 50 mm

Materiál držáku: pozinkovaná ocel

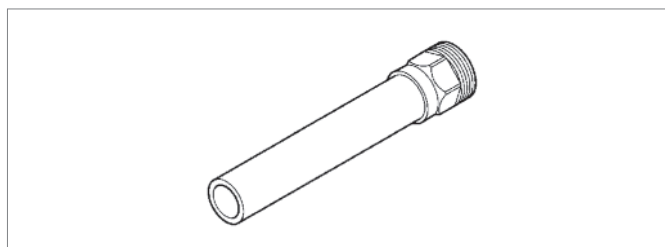
Materiál nástěnky: mosaz odolná proti odzinkování



Kat. č.	Rozměry mm					Hmotnost kg/ks	Obsah kartonu	Balení	Jedn. cena Kč/ks
	a	b	c	d	e				
268544-001	230	25	50	116	50	0,543	5 ks	5 ks	415,00

### Přípojová nerezová trubka na otopné těleso

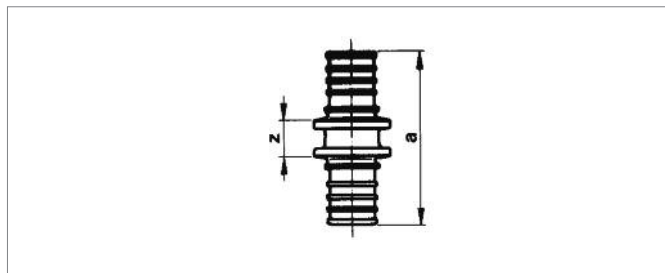
Materiál: nerez 15 x 1 mm podle DIN 2463;  
jako přípojovací díl mezi nástěnkou a ventilem;  
délka 150 mm



Č. výr.	Rozměr	Hmotnost kg/ks	Obsah kartonu	Balení	Jedn. cena Kč/m
261313-001	R 1/2 x 15	0,070	10 ks	10 ks	180,00

### Spojka

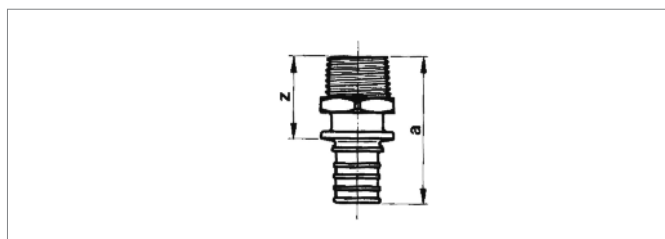
Materiál: pozinkovaná mosaz  
Určená pouze na trubky RAUTHERM S  
rozměrů 17 x 2,0; 20 x 2,0; 25 x 2,3 a 32 x 2,9



Č. výr.	Označení	Rozměry		Hmotnost kg/ks	Obsah kartonu	Balení	Jedn. cena Kč/m
		a	z				
<b>oboustraně stejná:</b>							
250277-002	17	53	17	0,053	50 ks	10 ks	80,00
250317-002	20	53	17	0,060	50 ks	10 ks	99,00
259187-002	25	68	17	0,090	50 ks	5 ks	140,00
261123-001	32	80	18	0,180	30 ks	10 ks	290,00
<b>redukovaná:</b>							
259469-002	20-17	53	17	0,061	50 ks	10 ks	98,00
259459-002	25-20	61	17	0,070	50 ks	10 ks	145,00
261113-001	32-25	74	17	0,130	30 ks	10 ks	250,00

### Přechod s vnějším závitem

Materiál: pozinkovaná mosaz  
Určený pouze na trubky RAUTHERM S  
rozměrů 17 x 2,0; 20 x 2,0; 25 x 2,3 a 32 x 2,9



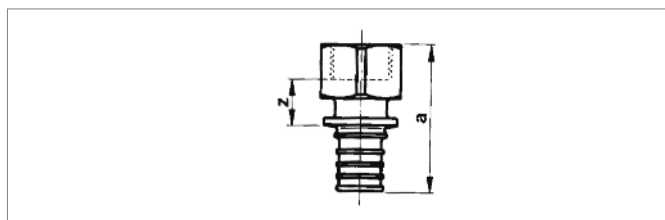
Č. výr.	Označení	Rozměry		Hmotnost kg/ks	Obsah kartonu	Balení	Jedn. cena Kč/m
		a	z				
268560-001	17-R 3/8	47	29	0,050	50 ks	10 ks	150,00
258817-002	17-R 1/2	50	32	0,070	50 ks	10 ks	99,00
268570-001	20-R 1/2	50	32	0,071	50 ks	10 ks	125,00
258827-002	20-R 3/4	52	34	0,100	50 ks	10 ks	125,00
268580-001	25-R 3/4	60	34	0,114	50 ks	5 ks	150,00
253439-002	25-R 1	62	36	0,170	50 ks	5 ks	190,00
261143-001	32-R 1	70	39	0,210	30 ks	10 ks	215,00
261133-001	32-R 1 1/4-L28	72	41	0,300	30 ks	10 ks	240,00

Poznámka: Na vyžádání je možné dodat letovací přechody na měděné trubky.

### Přechod s vnitřním závitem

Materiál: mosaz

Určený pouze na trubky RAUTHERM S  
rozměrů 17 x 2,0; 20 x 2,0 a 25 x 2,3

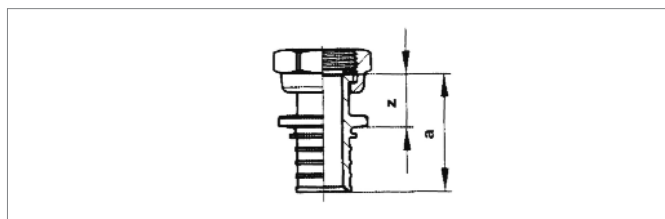


Č. výr.	Označení	Rozměry		Hmotnost kg/ks	Obsah kartonu	Balení	Jedn. cena Kč/m
		a	z				
268494-001	17-Rp 1/2	50	22	0,090	50 ks	10 ks	99,00
268504-001	20-Rp 3/4	52	22	0,140	50 ks	10 ks	125,00
268664-001	25-Rp 1	61	23	0,170	50 ks	5 ks	240,00

### Přechod s převlečnou maticí

Materiál: mosaz

Určený pouze na trubky RAUTHERM S  
s rozměry 17 x 2,0 a 20 x 2,0

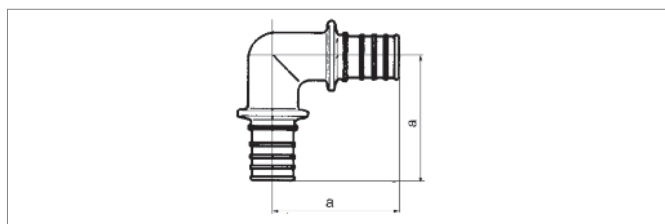


Č. výr.	Označení	Rozměry		Hmotnost kg/ks	Obsah kartonu	Balení	Jedn. cena Kč/m
		a	z				
268530-001	17-G 3/4	36	18	0,071	50 ks	10 ks	120,00
268540-001	20-G 3/4	36	18	0,073	50 ks	10 ks	190,00

### Koleno 90°

Materiál: mosaz

Určené pouze na trubky RAUTHERM S  
rozměrů 17 x 2,0; 20 x 2,0; 25 x 2,3 a 32 x 2,9



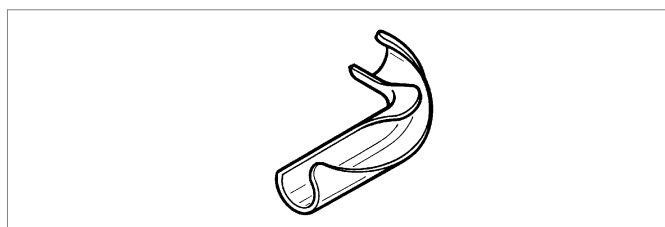
Č. výr.	Označení	Rozměry		Hmotnost kg/ks	Obsah kartonu	Balení	Jedn. cena Kč/m
		a	z				
258897-002	17	45	25	0,090	50 ks	5 ks	115,00
258907-002	20	45	27	0,110	50 ks	5 ks	135,00
259449-002	25	59	33	0,190	50 ks	5 ks	225,00
261103-001	32	64	33	0,300	30 ks	3 ks	320,00

### Vodící oblouk pro rozvody vytápění, 90°

použitelný pro instalace vytápění s trubkami RAUTHERM S  
na vytvoření oblouků

Materiál: ocel, povrchově upravená

Poloměr ohybu: 5 x d



Č. výr.	Označení	Poloměr ohybu	Hmotnost kg/ks	Balení	Jedn. cena Kč/m
258408-002	<b>16/17</b>	5 x d	0,054	10 ks	19,00
258798-002	<b>20</b>	5 x d	0,080	10 ks	29,00
257249-002	<b>25</b>	5 x d	0,140	10 ks	39,00
261153-001	<b>32</b> <sup>Δ</sup>	5 x d	0,360	5 ks	76,00

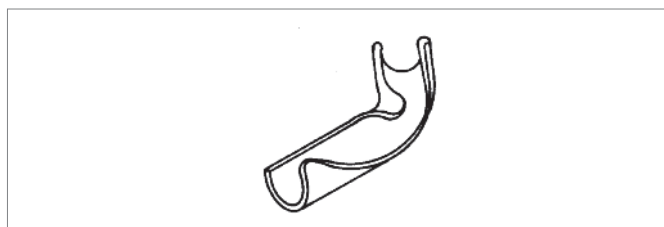
<sup>Δ</sup> Zhotovení 32 s doplňkovými upínacími objímkami (pružinami)

### Vodící oblouk pro rozvody vytápění, 45°

použitelný na instalace vytápění s trubkami REHAU RAUTHERM S na vytvoření oblouků.

Materiál: ocel, povrchově upravená

Poloměr ohybu: 5 x d



Č. výr.	Označení	Poloměr ohybu	Hmotnost kg/ks	Balení	Jedn. cena Kč/m
265729-001	<b>16/17</b>	5 x d	0,040	10 ks	19,00
268624-001	<b>20</b>	5 x d	0,074	10 ks	29,00
268634-001	<b>25</b>	5 x d	0,142	10 ks	39,00
268644-001	<b>32</b> <sup>Δ</sup>	5 x d	0,260	5 ks	76,00

<sup>Δ</sup> Zhotovení 32 s doplňkovými upínacími objímkami (pružinami)

### Kolenové připojovací garnitury k otopným tělesům na trubky RAUTHERM S

Materiál: trubka – nerez 15 x 1 mm podle DIN 2463, připojovací tvarovka – nerez podle DIN 17440

Způsob balení: v kartonu



Č. výr.	na trubku RAUTHERM S (PE-Xa)	Délka rovného ramena trubky	Hmotnost kg/ks	Balení	Jedn. cena Kč/ks
260700-002	17	250 mm	0,137	10 ks	195,00
264021-001	17	500 mm	0,210	10 ks	260,00
266510-001	17	1300 mm	0,470	10 ks	510,00
260720-002	20	250 mm	0,139	10 ks	220,00
264031-001	20	500 mm	0,210	10 ks	300,00
266520-001	20	1300 mm	0,490	10 ks	460,00

**Poznámka:** Na připojení k jednomu otopnému tělesu jsou potřeba dvě kolenové připojovací garnitury.

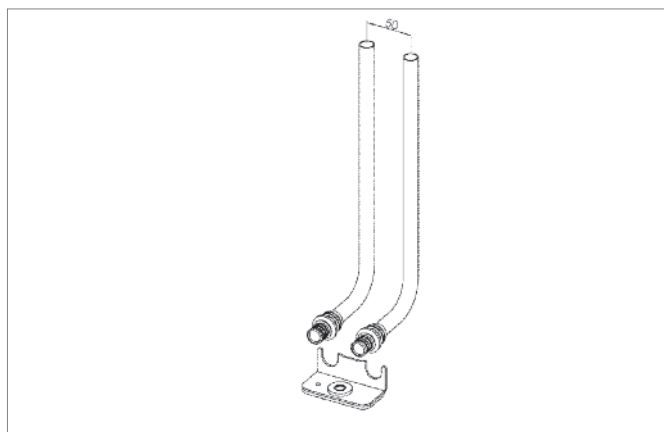
Při používání kolenových připojovacích garnitur z nerez ve spojení s připojovacím šroubovým spojem s měkkým těsněním (též s přechodovými šroubovými spoji REHAU) je nutné v každém případě **rozšířit** kolenové připojovací garnitury REHAU expandérem na měděné a nerezové trubky (katalogové číslo 268764-001). Taktéž doporučujeme z optického hlediska kolenové připojovací garnitury fixovat upevňovacím třmenem (katalogové číslo 240457-001).

### Sada kolenových přípojovacích garnitur z CuMs k otopným tělesům, s upevňovacím třmenem

Materiál: trubka – měď 15 x 1 mm podle DIN 1754, přípojovací tvarovka – mosaz

Způsob balení: 10 ks přípojovacích garnitur a 5 upevňovacích třmenů v kartonu;

1 kus se skládá ze 2 přípojovacích garnitur a 1 upevňovacího třmenu



Č. výr.	na trubku RAUTHERM S (PE-Xa)	Barva	Délka rovného ramena Cu trubky	Hmotnost kg/ks	Balení	Jedn. cena Kč/ks
240527-001	17	poniklovaná	250 mm	0,382	5 ks	325,00

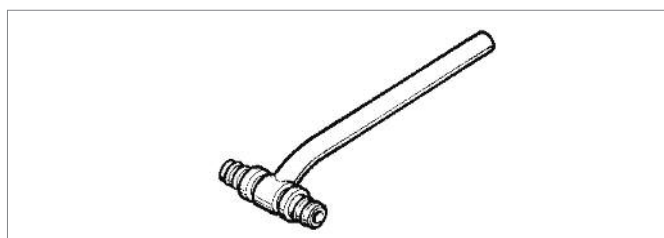
**Poznámka:** Na připojení k jednomu otopnému tělesu jsou potřeba dvě kolenové přípojovací garnitury.

Při používání kolenových přípojovacích garnitur z CuMs ve spojení s přípojovacím šroubovým spojem s měkkým těsněním (též s přechodovými šroubovými spoji REHAU), v každém případě je nutné kolenové přípojovací garnitury **fixovat** upevňovacím třmenem (katalogové číslo 240457-001) a **rozšířit** kolenové přípojovací garnitury REHAU expandérem na měděné a nerezové trubky (katalogové číslo 268764-001).

### T-přípojovací garnitura k otopným tělesům na trubky RAUTHERM S

Materiál: trubka – nerez 15 x 1 mm podle DIN 2463, přípojovací tvarovka – nerez podle DIN 17440

Způsob balení: v kartonu



Č. výr.	na trubku RAUTHERM S (PE-Xa)	Délka rovného ramena trubky	Hmotnost kg/ks	Balení	Jedn. cena Kč/ks
260740-002	17	250 mm	0,197	10 ks	360,00
264041-001	17	500 mm	0,280	10 ks	365,00
260760-002	20	250 mm	0,214	10 ks	340,00
266540-001	20	1300 mm	0,560	10 ks	695,00

**Poznámka:** Na připojení k jednomu otopnému tělesu jsou potřeba dvě T-přípojovací garnitury.

Při používání T-přípojovacích garnitur s měkkým těsněním (též s přechodovými šroubovými spoji REHAU) je třeba v každém případě T-přípojovací garnitury **rozšířit** REHAU expandérem na měděné a nerezové trubky (katalogové číslo 268764-001).

### Upevňovací třmen

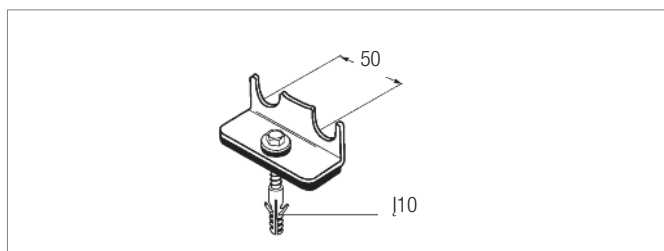
použitelný na instalaci vytápění pro správné upevnění kolenových přípojovacích garnitur REHAU k hrubé podlaze

Středová vzdálenost osy: 50 mm

se zvukotěsnou izolací od podlahy, hmoždinka 10 mm,

pozinkovaný šroub na klíč SW 13 a podložka

Materiál: pozinkovaný ocelový plech/PA



Č. výr.	Označení	Hmotnost kg/ks	Obsah kartonu	Balení	Jedn. cena Kč/ks
240457-001	upevňovací třmen	0,100	100 ks	10 ks	45,00

SW = velikost klíče

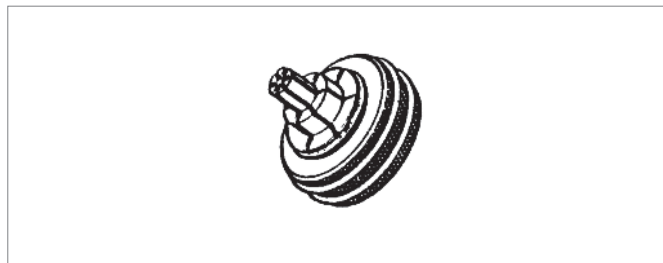
### REHAU expandér na měděné a na nerezové trubky

použitelný pro instalace vytápění na rozšiřování REHAU přípojovacích garnitur z mědi (CuMs) a nerezů 15x1 mm při spojení s přípojovacím šroubovým spojem REHAU s měkkým těsněním

Materiál: ocel

Vhodné pro rozšiřovací systém RO

Montážní nářadí na REHAU násuvnou objímku, příslušenství a náhradní díly viz kapitola Montážní nářadí.



Č. výr.	Označení	Hmotnost kg/ks	Balení	Jedn. cena Kč/ks
268764-001	<b>Expandér 15x1</b>	0,170	1 ks	950,00

Montážní nářadí pro Násuvnou objímku, příslušenství a náhradní díly najdete v kapitole **7 - Montážní nářadí**

### Svěrné šroubové spoje k otopným tělesům

#### Sada přechodových kusů

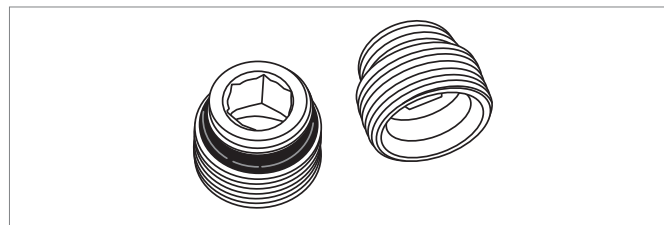
použitelné pro instalaci vytápění, na připojení otopných těles, resp. ventilů s vnitřním závitem 1/2" a REHAU svěrného šroubení.

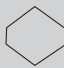
Zhotovení: REHAU eurokonus G 3/4 na G 1/2 samotěsnící, s O-kroužkem .

Povrch: mosaz

Materiál: mosaz podle DIN EN 12164, DIN EN 12165, DIN EN 12168

1 kus odpovídá 2 přípojovacím spojům



Č. výr.	Označení		Hmotnost kg/ks	Obsah kartonu	Balení	Jedn. cena Kč/ks
240711-001	<b>G1/2 x G3/4</b>	Inbus 12	0,098	50ks	1 ks	50,00

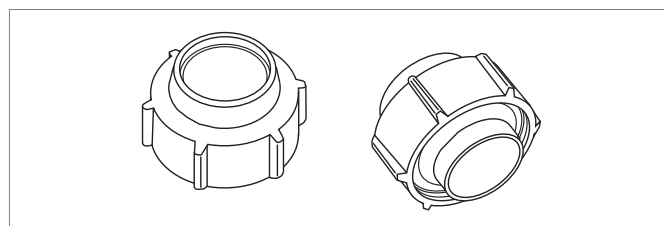
#### Sada svěrného šroubení G 3/4-15

použitelná pro instalace vytápění, přípojovací šroubové spoje s měkkým těsněním; slouží na připojení REHAU přípojovacích garnitur z nerezové nebo měděné trubky 15 x 1,0 mm k otopným tělesům.

Materiál: mosaz podle DIN EN 12164, DIN EN 12165, DIN EN 12168

Povrch: niklovaná mosaz

1 kus odpovídá 2 ks svěrných šroubení



Č. výr.	Označení	SW	Hmotnost kg/ks	Obsah kartonu	Balení	Jedn. cena Kč/ks
240601-001	<b>G 3/4-15</b>	30	0,093	25ks	1 ks	125,00

SW = velikost klíče

### REHAU uzavírací šroubení pro otopné těleso

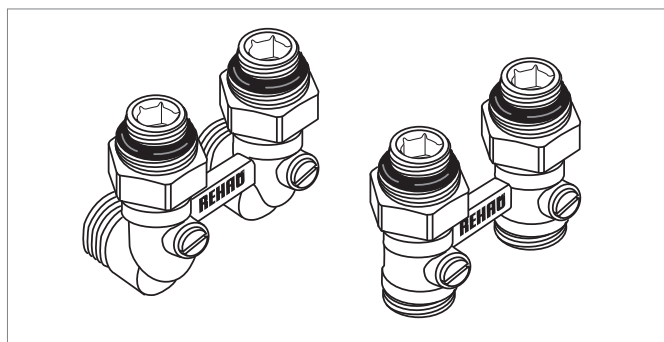
použitelné pro instalaci vytápění na uzavírání a vytvoření spojení mezi topnými tělesy s vnitřními ventily (vnitřní závit 1/2") a REHAU přípojovací systémy pro otopná tělesa.

Materiál: mosaz podle DIN EN 12164, DIN EN 12165, DIN EN 12168

Povrch: niklovaná mosaz

Balení obsahuje: uzavírací těsnění a převlečnou matici G 3/4, 2 přípojovací spoje G 3/4 x G 1/2

**Pozor: Svěrné šroubení se objednává samostatně!**



Č. výr.	Označení	SW	Provedení	Hmotnost kg/ks	Karton-obsah	Balení	Jedn. cena Kč/ks
240727-001	G 1/2xG3/4	30	přímé	0,348	5 ks	1 ks	250,00
240737-001	G 1/2xG3/4	30	rohové	0,472	5 ks	1 ks	268,00

V každém případě je potřeba dodržovat pokyny pro přípojovací garnitury uvedené na stranách 138 a 139!

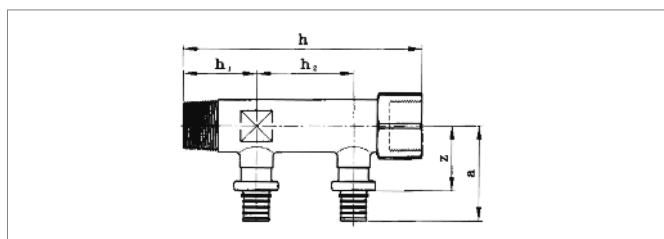
SW = velikost klíče

### Rozdělovač dvojnásobný R/Rp 3/4 - 17/20

Materiál: mosaz odolná proti odzinkování, pozinkovaná

Určený pouze na trubky RAUTHERM S

s rozměry 17 x 2,0 a 20 x 2,0



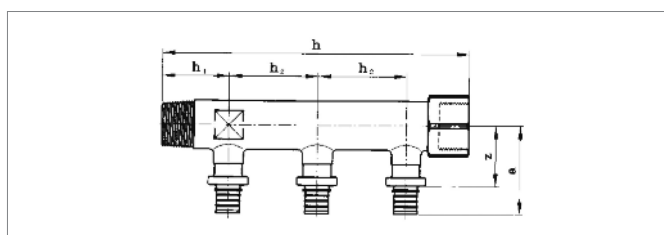
Č. výr.	Označení	Rozměry					Hmotnost kg/ks	Obsah kartonu	Balení	Jedn. cena Kč/ks	
		a	z	h	h <sub>1</sub>	h <sub>2</sub>					
268650-001	17-R/Rp 3/4	42	28	114	29	50	0,400	10 ks	1 ks	15,71	315,00
265679-001	20-R/Rp 3/4	52	37	114	29	50	0,650	10 ks	1 ks	18,94	350,00

### Rozdělovač trojnásobný R/Rp 3/4 - 17/20

Materiál: mosaz odolná proti odzinkování, pozinkovaná

Určený pouze na trubky RAUTHERM S

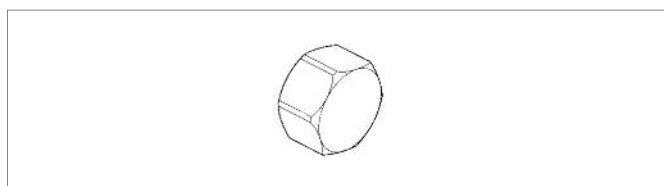
s rozměry 17 x 2,0 a 20 x 2,0



Č. výr.	Označení	Rozměry					Hmotnost kg/ks	Obsah kartonu	Balení	Jedn. cena Kč/ks	
		a	z	h	h <sub>1</sub>	h <sub>2</sub>					
268660-001	17-R/Rp 3/4	42	28	164	29	50	0,400	10 ks	1 ks		390,00
265689-001	20-R/Rp 3/4	52	37	164	29	50	0,650	10 ks	1 ks		430,00

### Záslepka

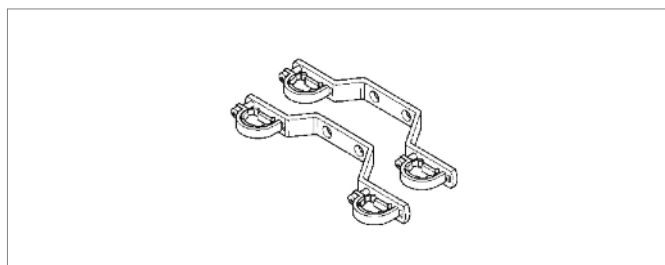
Materiál: mosaz odolná proti odzinkování na zaslepení dvoj- a trojnásobných (R3/4) rozdělovačů



Č. výr.	Označení	Hmotnost kg/ks	Obsah kartonu	Balení	Jedn. cena Kč/ks
137803-001	Rp 3/4	0,070	50 ks	5 ks	51,00

## Souprava držáků pro rozdělovač

Materiál: polypropylén PPA na upevnění rozdělovačů v skříňkách REHAU nebo na stěnu, se zvukově izolačními svorkami 3/4 " Způsob balení : 1 kus v balení odpovídá 2 držákům rozdělovačů



Č. výr.	Hmotnost kg/ks	Obsah kartonu	Balení	Jedn. cena Kč/ks
264121-001	0,300	5 ks	1 ks	185,00

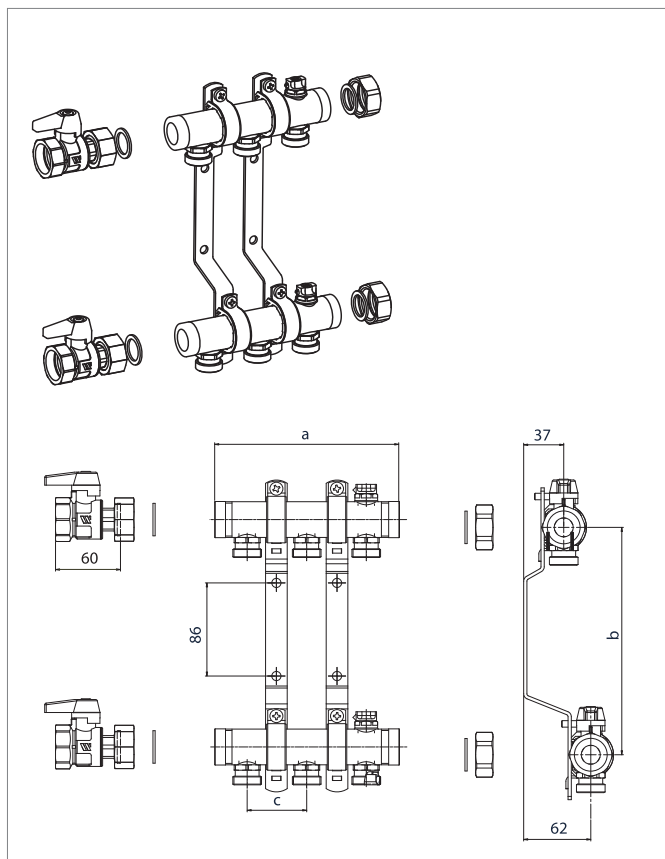
## Rozdělovač HLV

použitelný pro instalace vytápění na rozdělování a shromažďování topné vody pro rozvody otopných těles.

Materiál: mosaz podle DIN EN 12164, DIN EN 12165, DIN EN 12165, DIN EN 12168

Balení obsahuje:

Rozdělovací blok přívodního a vratného potrubí, pro střídavé připojení, venkovní závit G1 těsnící naplocho, integrovaný odvzdušňovací ventil, kulové ventily G1 s převlečnou maticí a těsněním, koncová zátka G1 s těsněním, montované na zvukově izolovaných, pozinkovaných konzolách REHAU eurokonus G3/4 pro napojení REHAU připojovacího šroubení.



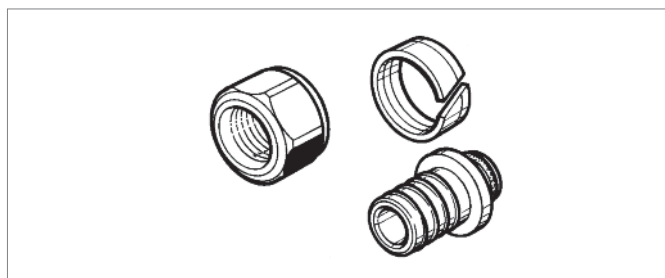
Č. výr.	Označení	Rozměry mm			Topné okruhy	Hmotnost kg/ks	Balení	Jedn. cena Kč/ks
		a	b	c				
232021-001	HLV 2	115	210	55	2 top.okruhy	2,100	1 ks	2 250,00
232031-001	HLV 3	170	210	55	3 top.okruhy	2,320	1 ks	2 450,00
232041-001	HLV 4	225	210	55	4 top.okruhy	2,540	1 ks	2 660,00
232051-001	HLV 5	280	210	55	5 top.okruhů	2,760	1 ks	2 860,00
232061-001	HLV 6	335	210	55	6 top.okruhů	2,980	1 ks	3 080,00
232071-001	HLV 7	390	210	55	7 top.okruhů	3,100	1 ks	3 290,00
232081-001	HLV 8	445	210	55	8 top.okruhů	3,320	1 ks	3 490,00
232091-001	HLV 9	500	210	55	9 top.okruhů	3,540	1 ks	3 700,00
232101-001	HLV 10	555	210	55	10 top.okruhů	3,760	1 ks	3 910,00
232111-001	HLV 11	610	210	55	11 top.okruhů	3,980	1 ks	4 120,00
232121-001	HLV 12	665	210	55	12 top.okruhů	4,100	1 ks	4 300,00

Připojovací šroubení pro rozdělovač je třeba objednat samostatně.



### Připojovací šroubení se svěrným kroužkem

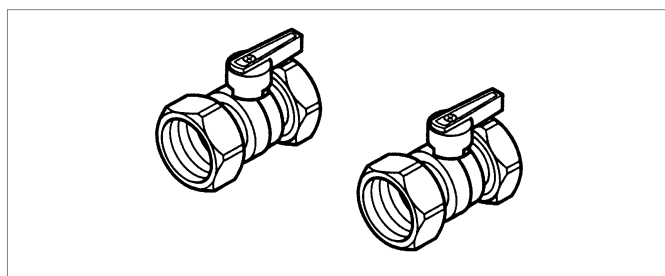
na připojení trubek RAUTHERM S 17 x 2,0 nebo 20 x 2,0 na rozdělovač, skládá se z nástrčného tělesa, svěrného kroužku z mosazi a převlečné matice.



Č. výr.	na trubku RAUTHERM S (PE-Xa)	Hmotnost kg/ks	Obsah kartonu	Balení	Jedn. cena Kč/ks
250607-002	17	0,065	100 ks	10 ks	86,00
250617-002	20	0,070	100 ks	10 ks	86,00

### Sada kulových kohoutů G1

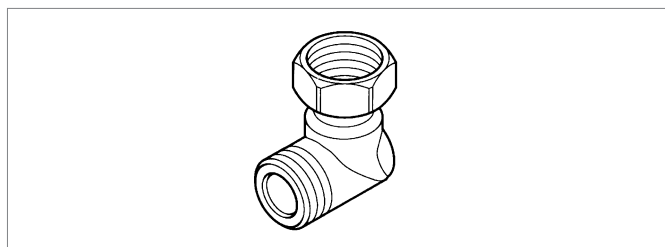
Kulový kohout 1" (červený/modrý) s maticí 1" a těsněním. Způsob balení: 1kus v sáčku se skládá z jednoho modrého a jednoho červeného kulového kohoutu.



Č. výr.	Rozměr	Hmotnost kg/ks	Balení	Jedn. cena Kč/ks
269262-001	G 1"	0,630	1 ks	640,00

### Připojovací koleno 1"

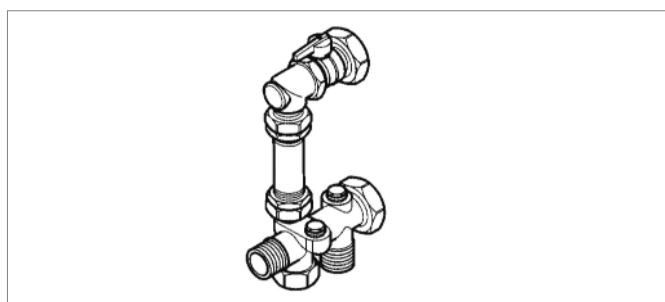
s maticí a těsněním na vodorovný přístup na připojovací díl pro měřič množství tepla.



Č. výr.	Rozměr	Hmotnost kg/ks	Balení	Jedn. cena Kč/ks
269252-001	G 1"	0,570	1 ks	200,00

### Připojovací set měřiče množství tepla

s maticí a těsněním na vodorovný přístup na připojovací díl pro měřič množství tepla.



Č. výr.	Hmotnost kg/ks	Balení	Jedn. cena Kč/ks
269242-001	2,1	1 ks	2 535,00

### Skříň rozdělovače pro montáž na omítku

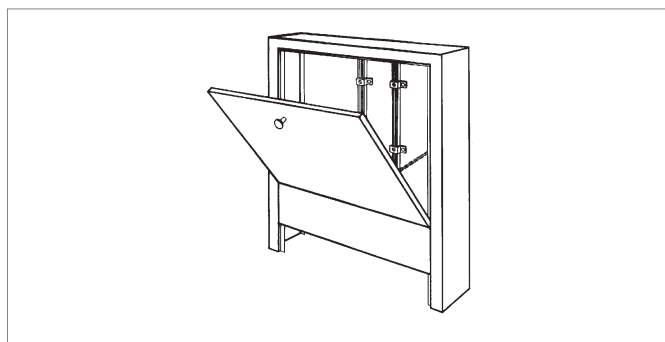
Materiál: ocelový plech

Barva: prášková bílá RAL 9010

Rehau skříň rozdělovače pro montáž na omítku obsahuje:

- tělo skříňky včetně dvířek s mincovým zámkem
- univerzální uchycení rozdělovače, výškově i šířkově nastavitelné

Forma dodání: zabaleno v kartonu



Č. výr.	Označení	Rozměry mm			Hmotnost kg/ks	Balení	Jedn. cena Kč/ks
		a	b	c			
236278-001	AP-Typ 1	500	729	130	9,500	1 ks	2 106,00
236108-001	AP-Typ 2	605	729	130	11,600	1 ks	2 233,00
236118-001	AP-Typ 3	698	729	130	12,800	1 ks	2 474,00
236128-001	AP-Typ 4	805	729	130	14,200	1 ks	2 652,00
236138-001	AP-Typ 5	885	729	130	15,700	1 ks	2 765,00
236148-001	AP-Typ 6	918	729	130	16,200	1 ks	2 906,00
236158-001	AP-Typ 7	1005	729	130	17,600	1 ks	3 107,00
236168-001	AP-Typ 8	1083	729	130	18,800	1 ks	3 348,00
236178-001	AP-Typ 9	1205	729	130	20,700	1 ks	3 750,00
236098-001	AP-Typ 10	1353	729	130	22,000	1 ks	3 771,00

### Skříň rozdělovače pro montáž pod omítku

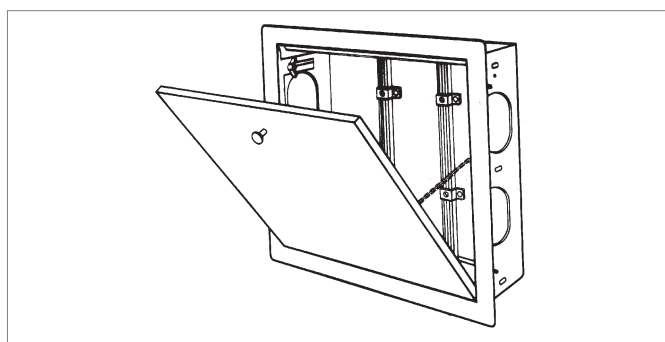
Materiál: ocelový plech

Barva: prášková bílá RAL 9010

Rehau skříň rozdělovače pro montáž do stěny obsahuje:

- tělo skříňky včetně dvířek s mincovým zámkem
- univerzální uchycení rozdělovače, výškově i šířkově nastavitelné
- rámeček skříňky
- výškově nastavitelná montážní konzole

Forma dodání: zabaleno v kartonu



Č. výr.	Označení	Rozměry mm			Hmotnost kg/ks	Balení	Jedn. cena Kč/ks
		a	b	c			
236188-001	UP-Typ 1	450	700-850	110-160	10,900	1 ks	2 333,00
236208-002	UP-Typ 2	554	700-850	110-160	12,400	1 ks	2 487,00
236218-001	UP-Typ 3	665	700-850	110-160	14,200	1 ks	2 689,00
236228-001	UP-Typ 4	754	700-850	110-160	16,000	1 ks	2 867,00
236238-001	UP-Typ 5	835	700-850	110-160	17,100	1 ks	3 070,00
236248-001	UP-Typ 6	868	700-850	110-160	17,700	1 ks	3 250,00
236258-001	UP-Typ 7	954	700-850	110-160	18,900	1 ks	3 400,00
236268-001	UP-Typ 8	1033	700-850	110-160	20,500	1 ks	3 539,00
236088-001	UP-Typ 9	1154	700-850	110-160	21,700	1 ks	3 602,00
236198-001	UP-Typ 10	1303	700-850	110-160	23,000	1 ks	4 135,00

## Tabulka pro výběr skříňě rozdělovače

Postup:

1. Vyberte požadovaný počet vyústění na **rozdělovači**
2. Vyberte požadovanou **variantu** (pod omítku nebo na omítku)
3. Vyberte požadované **vybavení** rozdělovače (s nebo bez přípojovacího setu měřiče tepla)
4. Vyberte odpovídající typ skříňky

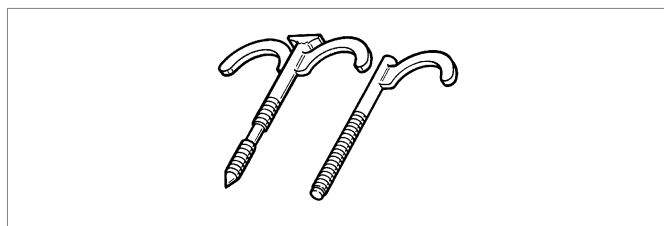
Počet vyústění na rozdělovači	Varianta pod omítku		Varianta na omítku	
	bez přípoj. setu	s přípoj. setem	bez přípoj. setu	s přípoj. setem
2	Typ 1	Typ 2	Typ 1	Typ 2
3	Typ 1	Typ 3	Typ 1	Typ 3
4	Typ 2	Typ 3	Typ 2	Typ 3
5	Typ 2	Typ 4	Typ 2	Typ 4
6	Typ 3	Typ 4	Typ 3	Typ 4
7	Typ 3	Typ 5	Typ 3	Typ 5
8	Typ 4	Typ 6	Typ 4	Typ 6
9	Typ 5	Typ 7	Typ 5	Typ 7
10	Typ 6	Typ 8	Typ 5	Typ 7
11	Typ 7	Typ 8	Typ 7	Typ 8
12	Typ 7	Typ 9	Typ 7	Typ 9

### Hmoždinka s hákem

Materiál: PA pro upevňování trubek, určený na trubky

φ od 17 mm do 32 mm

Barva: černá,



Č. výr.	Označení	Délka	Hmotnost kg/ks	Obsah kartonu	Balení	Jedn. cena Kč/ks
257378-002	na 1 trubku	100 mm	0,007	1000 ks	100 ks	7,00
257388-002	na 2 trubky	100 mm	0,008	1000 ks	100 ks	10,00
265709-001	na 2 trubky (předizolované)	120 mm	0,020	500 ks	50 ks	11,00

### Montážní šablona s odvzdušňovačem

Použitelná pro instalaci napojení otopného tělesa v případě, že se otopné těleso bude montovat dodatečně.

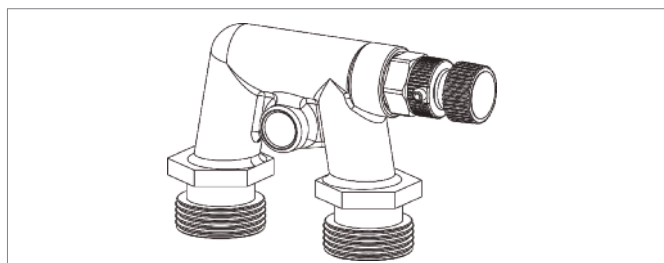
Napojení: REHAU Eurokonus G3/4

Nastavitelná vzdálenost ke stěně: 30-85 mm.

Materiál držáku: ocel pozinkovaná

Materiál fitinku: mosaz poniklovaná

Šablonu lze použít vícekrát.



Č. výr.	Rozměry mm a	Hmotnost kg/ks	Obsah kartonu	Balení	Jedn. cena Kč/ks
289907-001	25	0,300		1 ks	620,00

### Připojovací set

pro přímé napojení trubky RAUTHERM flex na otopné těleso  
s možností uvevnění k podlaze.

Materiál: PA

Forma dodání: 1 kus v sáčku

1 ks připojovacího setu obsahuje:

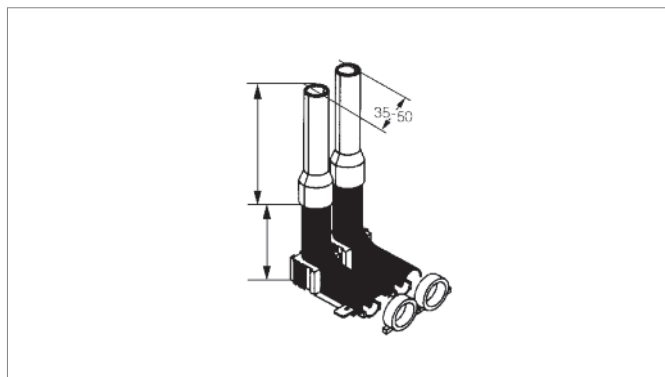
4 naklapovací půlkruhové manžety

2 centrovací nákrůžky

2 nasouvací kolena vč. převlečných kroužků

2 adaptéry 5 mm

2 bezpečnostní klíny

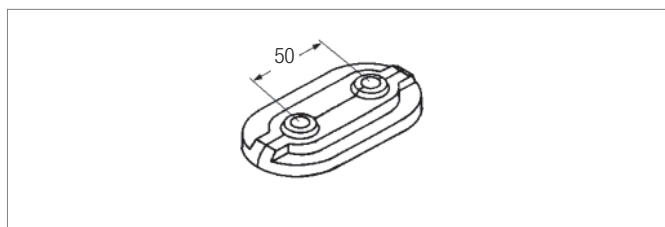


Č. výr.	pro navedení topné trubky RAUTHERM S	Hmotnost kg/ks	Obsah kartonu	Balení	Jedn. cena Kč/ks
265879-001	16/17	0,240	40 ks	1 ks	115,00

### Dvojitá průchodka

Materiál: polypropylén PP-C na zakrytí připojovací garnitury 15 x 1  
mm, které vycházejí ze stěny nebo podlahy, 2 díly

Barva: bílá



Č. výr.	Rozměr	Hmotnost kg/ks	Balení	Jedn. cena Kč/ks
268674-001	15x1	0,003	50 ks	18,00



## 5 RAUPEX

SYSTÉM PRŮMYSLOVÝCH ROZVODŮ

# 5 RAUPEX

## OBSAH

5.1 ... RAUPEX - trubky, SDR 11 .....	151
5.2 ... Spojovací technika – násuvná objímka, SDR 11 ....	155
5.3 ... Kulové kohouty, SDR 11 .....	162
5.4 ... Spojovací technika – elektrotvarovky Fusapex z PE-X ..	163
5.5 ... Spojovací technika – elektrotvarovky z PE .....	165
5.6 ... RAUPEX – trubky, SDR 7,4 .....	180
5.7 ... Spojovací technika – násuvná objímka, SDR 7,4 ...	182
5.8 ... Kulové kohouty, SDR 7,4 .....	184
5.9 ... Upevňovací technika pro RAUPEX – trubky .....	185
5.10 .. Rychlospojky a příslušenství .....	187

# 5 RAUPEX

## 5.1 RAUPEX - TRUBKY, SDR 11

### RAUPEX - trubky, SDR 11

Materiál: PE-Xa, zesítěný polyethylen

Teplota	Tlak	životnost
10°C	17,1 bar	50 let
20°C	15,1 bar	50 let
30°C	13,4 bar	50 let
40°C	11,9 bar	50 let
50°C	10,6 bar	50 let
60°C	9,5 bar	50 let
70°C	8,5 bar	50 let
80°C	7,6 bar	25 let
90°C	6,9 bar	15 let
95°C	6,6 bar	5 let

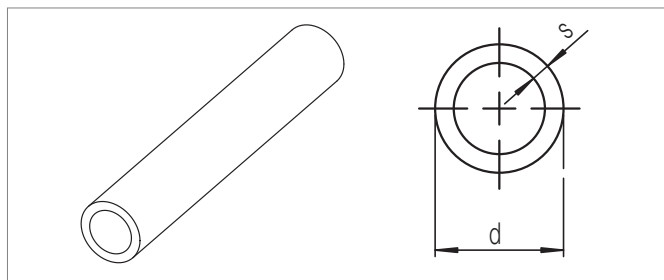
Bezpečnostní faktor 1,25, Médium: vzduch a voda

### RAUPEX-A-trubka, SDR 11, šedá

Zesítěný polyethylen (RAU-PE-Xa) dle DIN 16892/93, UV-stabilizovaná, přírodní barva, s opláštěním z RAU-PE RAL 7001 stříbrno-šedá dle DIN 2403 pro použití pro průmyslové rozvody tlakového vzduchu a jiných průmyslových médií.

Balení: 5 m tyče, baleno ve fólii

100 m kotouč, baleno v kartonu



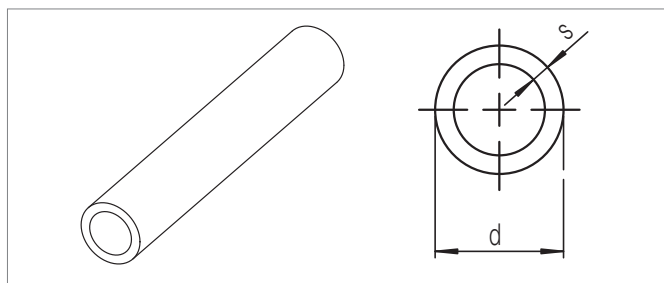
Č. výr.	Rozměry mm			Hmotnost kg/ks	Balení	Vyhotovení	Jedn. cena Kč/m
	d	x	s				
131 920-005	20	x	1,9	0,115	5 m	tyč	49,00
131 920-100	20	x	1,9	0,115	100 m	kotouč	49,00
131 930-005	25	x	2,3	0,169	5 m	tyč	72,00
131 930-100	25	x	2,3	0,169	100 m	kotouč	72,00
131 940-005	32	x	2,9	0,268	5 m	tyč	99,00
131 940-100	32	x	2,9	0,268	100 m	kotouč	99,00
131 950-005	40	x	3,7	0,425	5 m	tyč	155,00
131 960-005	50	x	4,6	0,659	5 m	tyč	210,00
131 970-005	63	x	5,8	1,030	5 m	tyč	309,00
131 970-100	63	x	5,8	1,030	100 m	kotouč	309,00
136 312-005	75	x	6,8	1,450	5 m	tyč	399,00
136 322-005	90	x	8,2	2,100	5 m	tyč	550,00
136 332-005	110	x	10,0	3,000	5 m	tyč	699,00
104 541-005	125	x	11,4	4,020	5 m	tyč	1 249,00
136 492-005	160	x	14,6	6,600	5 m	tyč	1 599,00

\* jiné délky kotoučů na vyžádání

### Trubka RAUPEX–K, SDR 11, zelená

Zesítný polyethylen (RAU-PE-Xa) dle DIN 16892/93,  
UV–stabilizovaná, přírodní barva, s opláštěním z RAU-PE  
RAL 6018 zelená dle DIN 2403 pro použití pro průmyslové rozvody  
chladicí vody a jiných průmyslových médií.

Balení: 5 m tyče, baleno ve fólii  
100 m kotouč, baleno v kartonu



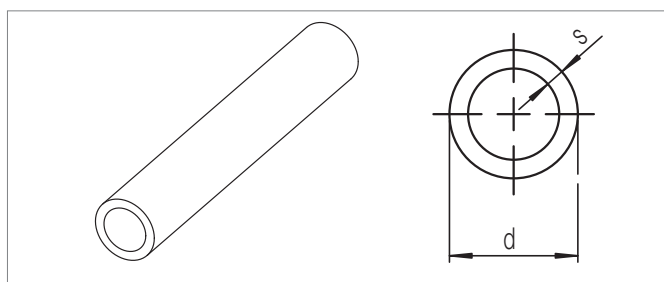
Č. výr.	Rozměry mm			Hmotnost kg/ks	Balení	Vyhotovení	Jedn. cena Kč/m
	d	x	s				
135 054-005	20	x	1,9	0,115	5 m	tyč	49,00
135 054-100	20	x	1,9	0,115	100 m	kotouč	49,00
135 064-005	25	x	2,3	0,169	5 m	tyč	72,00
135 064-100	25	x	2,3	0,169	100 m	kotouč	72,00
135 074-005	32	x	2,9	0,268	5 m	tyč	99,00
135 084-005	40	x	3,7	0,425	5 m	tyč	155,00
135 094-005	50	x	4,6	0,659	5 m	tyč	210,00
135 104-005	63	x	5,8	1,030	5 m	tyč	309,00
135 114-005	75	x	6,8	1,450	5 m	tyč	399,00
135 124-005	90	x	8,2	2,100	5 m	tyč	550,00
135 134-005	110	x	10,0	3,000	5 m	tyč	699,00
104 551-005	125	x	11,4	4,020	5 m	tyč	1 249,00
135 144-005	160	x	14,6	6,600	5 m	tyč	1 599,00

\* jiné délky kotoučů na vyžádání

### Trubka RAUPEX–O, SDR 11, modrá

Zesítný polyethylen (RAU-PE-Xa) dle DIN 16892/93,  
UV–stabilizovaná, přírodní barva, s opláštěním z RAU-PE  
RAL 5015 zelená dle DIN 2403 pro použití pro průmyslové rozvody  
tlakového vzduchu a jiných průmyslových médií

Balení: 5 m tyče, baleno ve fólii  
100 m kotouč, baleno v kartonu



Č. výr.	Rozměry mm			Hmotnost kg/ks	Balení	Vyhotovení	Jedn. cena Kč/m
	d	x	s				
135 154-005	20	x	1,9	0,115	5 m	tyč	49,00
135 154-100	20	x	1,9	0,115	100 m	kotouč	49,00
135 164-005	25	x	2,3	0,169	5 m	tyč	72,00
135 164-100	25	x	2,3	0,169	100 m	kotouč	72,00
135 174-005	32	x	2,9	0,268	5 m	tyč	99,00
135 184-005	40	x	3,7	0,425	5 m	tyč	155,00
135 194-005	50	x	4,6	0,659	5 m	tyč	210,00
135 204-005	63	x	5,8	1,030	5 m	tyč	309,00
135 214-005	75	x	6,8	1,450	5 m	tyč	399,00
135 224-005	90	x	8,2	2,100	5 m	tyč	550,00
135 234-005	110	x	10,0	3,000	5 m	tyč	699,00
104 561-005	125	x	11,4	4,020	5 m	tyč	1 249,00
135 244-005	160	x	14,6	6,600	5 m	tyč	1 599,00

\* jiné délky kotoučů na vyžádání

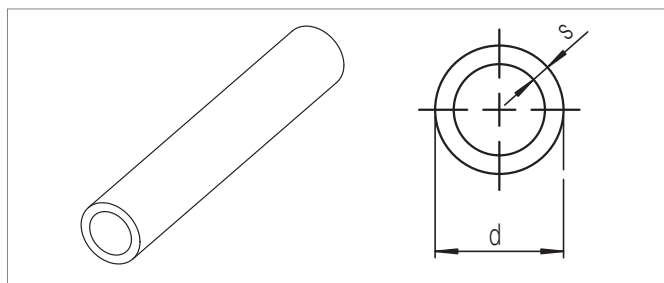


### Trubka RAUPEX–UV, SDR 11, černá

Zesítný polyethylen (RAU-PE-Xa) dle DIN 16892/93, UV–stabilizovaná, přírodní barva, s opláštěním z RAU-PE RAL 9005 zelená dle DIN 2403 pro použití pro průmyslové rozvody nehořlavých plynů, tekutin a jiných průmyslových médií, zvláště vhodná pro venkovní použití .

Balení: 5 m tyče, baleno ve fólii

100 m kotouč, baleno v kartonu

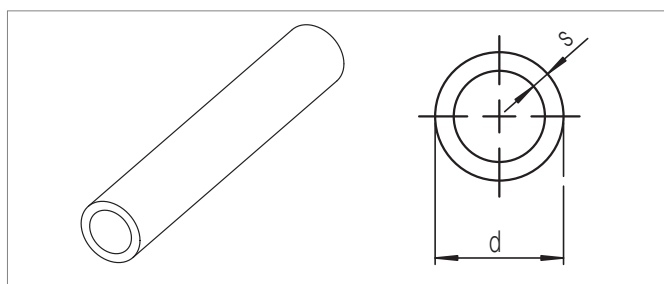


Č. výr.	Rozměry mm			Hmotnost kg/ks	Balení	Vyhotovení	Jedn. cena Kč/m
	d	x	s				
104 341-005	20	x	1,9	0,115	5 m	tyč	49,00
104 341-100	20	x	1,9	0,115	100 m	kotouč	49,00
104 351-005	25	x	2,3	0,169	5 m	tyč	72,00
104 351-100	25	x	2,3	0,169	100 m	kotouč	72,00
104 361-005	32	x	2,9	0,268	5 m	tyč	99,00
104 371-005	40	x	3,7	0,425	5 m	tyč	155,00
104 381-005	50	x	4,6	0,659	5 m	tyč	210,00
104 391-005	63	x	5,8	1,030	5 m	tyč	309,00
104 401-005	75	x	6,8	1,450	5 m	tyč	399,00
104 411-005	90	x	8,2	2,100	5 m	tyč	550,00
104 421-005	110	x	10,0	3,000	5 m	tyč	699,00
104 571-005	125	x	11,4	4,020	5 m	tyč	1 249,00
104 431-005	160	x	14,6	6,600	5 m	tyč	1 599,00

\* jiné délky kotoučů na vyžádání

### Trubka RAUTHERM–FW, SDR 11, červená

Zesítný polyethylen (RAU-PE-Xa) dle DIN 16892/93, s ochrannou vrstvou proti pronikání kyslíku dle DIN 4726 v červené barvě, pro průmyslové rozvody v uzavřených topných okruzích, jako např. průmyslové vytápění nebo dálkové vedení tepla  
Balení: 5 m tyče, baleno ve fólii



Č. výr.	Rozměry mm			Hmotnost kg/ks	Balení	Vyhotovení	Jedn. cena Kč/m
	d	x	s				
136 770-005	25	x	2,3	0,177	5 m	tyč	80,00
136 900-005	32	x	2,9	0,278	5 m	tyč	116,00
136 502-005	40	x	3,7	0,425	5 m	tyč	169,00
136 512-005	50	x	4,6	0,659	5 m	tyč	249,00
136 522-005	63	x	5,8	1,030	5 m	tyč	349,00
136 532-005	75	x	6,8	1,450	5 m	tyč	439,00
136 542-005	90	x	8,2	2,100	5 m	tyč	570,00
136 552-005	110	x	10,0	3,000	5 m	tyč	719,00
136 404-005	125	x	11,4	4,068	5 m	tyč	1 499,00
136 652-005	160	x	14,6	6,755	5 m	tyč	2 299,00

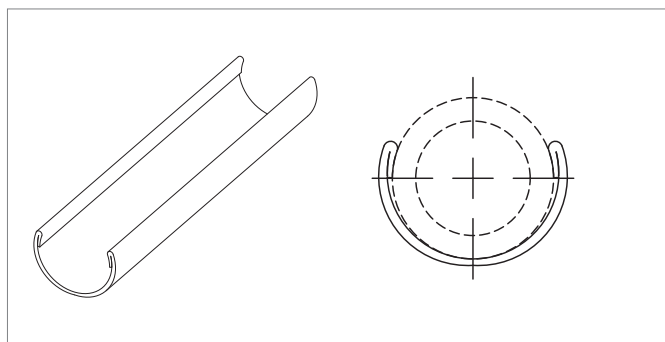
\* jiné délky kotoučů na vyžádání

## REHAU klip korýtka

Pro podepření resp. držení volně kladených trubek  
RAUPEX/RAUTHERM o rozměrech 20 až 160 mm.

Materiál: pozinkovaná ocel

Vyhotovení pro 5 m tyče.



Č. výr.	Rozměr	Hmotnost kg/m	Délka	Balení	Jedn. cena Kč/ks
243 483-002	20	0,320	4,895 m	10 ks	155,00
243 493-002	25	0,480	4,895 m	10 ks	205,00
243 503-002	32	0,600	4,885 m	10 ks	265,00
243 513-002	40	0,910	4,875 m	10 ks	365,00
243 523-002	50	1,080	4,865 m	10 ks	475,00
243 533-002	63	1,320	4,850 m	10 ks	525,00
222 855-001	75	1,590	4,700 m	10 ks	800,00
222 856-001	90	1,760	4,700 m	10 ks	1 000,00
222 857-001	110	2,130	4,700 m	10 ks	1 350,00
231 666-001	125	2,850	4,700 m	10 ks	2 400,00
234 600-001	160	3,100	4,700 m	10 ks	2 750,00

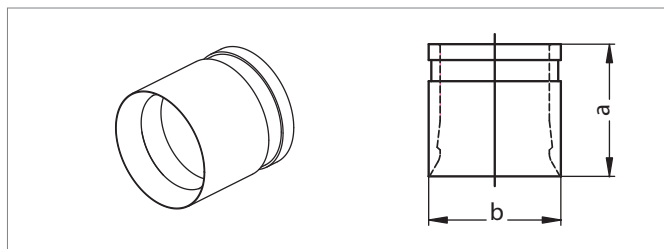
# 5 RAUPEX

## 5.2 SPOJOVACÍ TECHNIKA - NÁSUVNÁ OBJÍMKA, SDR 11

### REHAU násuvná objímka, SDR 11

K nasunutí na REHAU–fitinku SDR 11 pro spojení RAUPEX.  
a RAUTHERM–FW trubek SDR 11.

Materiál: průměr 20-63: CuZn39Pb3  
průměr 75-110: bronz



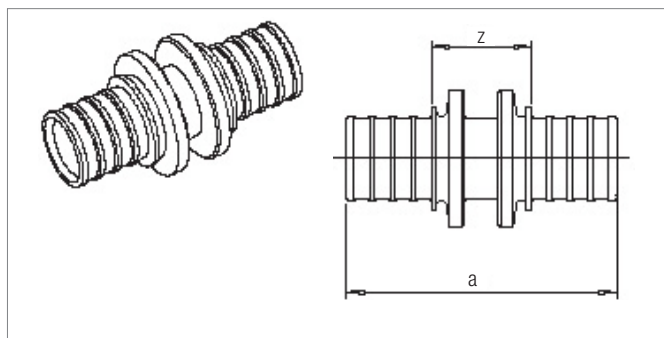
Č. výr.	Rozměr h	D	h	Hmotnost kg/ks	Kartón množství	Balení	Jedn. cena Kč/m
250 307-002	20 x 1,9	25	20	0,030	100 ks	100 ks	19,00
259 197-002	25 x 2,3	30	27	0,040	50 ks	50 ks	29,00
139 582-001	32 x 2,9	39,5	35	0,090	50 ks	50 ks	57,00
138 683-001	40 x 3,7	49	37	0,151	25 ks	25 ks	85,00
138 693-001	50 x 4,6	61	44	0,292	25 ks	25 ks	160,00
138 703-001	63 x 5,7	74	53	0,434	25 ks	25 ks	300,00
267 671-001	75 x 6,8	90	53	0,490	1 ks	1 ks	630,00
267 681-001	90 x 8,2	108	53	0,570	1 ks	1 ks	760,00
267 691-001	110 x 10,0	130	53	0,620	1 ks	1 ks	1 030,00
235 229-001	125 x 11,4	145	53	-	1 ks	1 ks	1 700,00
234 324-001	160 x 14,6	185	53	-	1 ks	1 ks	2 400,00

### REHAU – spojka, SDR 11

REHAU–fitink pro spojování trubek RAUPEX a RAUTHERM SDR 11  
pomocí REHAU–násuvné objímky SDR 11.

Materiál:

průměr 20-63: neodzinkovatelná mosaz dle DIN EN 12164 až 12168  
průměr 75-110: bronz Rg7



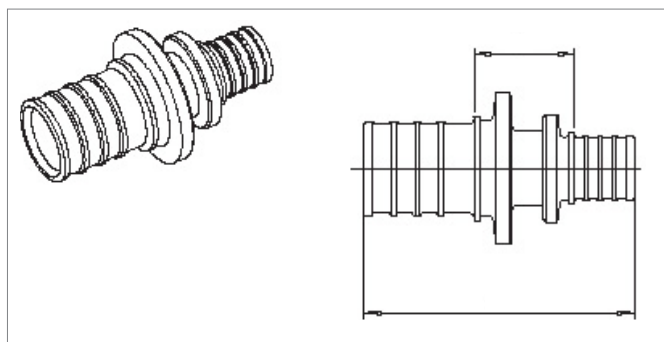
Č. výr.	Rozměr mm	a	z	Hmotnost kg/ks	Karton	Balení	Jedn. cena Kč/ks
250 317-002	20 x 1,9	53	17	0,080	50 ks	10 ks	99,00
259 187-002	25 x 2,3	67	16	0,105	50 ks	10 ks	140,00
261 123-001	32 x 2,9	80	18	0,185	30 ks	3 ks	290,00
138 823-001	40 x 3,7	90	26	0,408	25 ks	5 ks	415,00
138 833-001	50 x 4,6	104	26	0,580	1 ks	1 ks	690,00
138 843-001	63 x 5,7	122	35	0,928	1 ks	1 ks	1 200,00
267 611-001	75 x 6,8	131,5	31,5	1,700	1 ks	1 ks	2 350,00
267 621-001	90 x 8,2	131,5	31,5	2,240	1 ks	1 ks	2 900,00
267 631-001	110 x 10,0	131,5	31,5	3,580	1 ks	1 ks	3 900,00
235 219-001	125 x 11,4	133	33	-	1 ks	1 ks	6 050,00
234 334-001	160 x 14,6	143	43	-	1 ks	1 ks	8 000,00

## REHAU – spojka redukovaná, SDR 11

REHAU–fitink pro spojování trubek RAUPEX a RAUTHERM SDR 11 pomocí REHAU–násuvné objímky SDR 11.

Materiál:

průměr 20-63: neodzinkovatelná mosaz dle DIN EN 12164 až 12168  
průměr 75-110: bronz Rg7



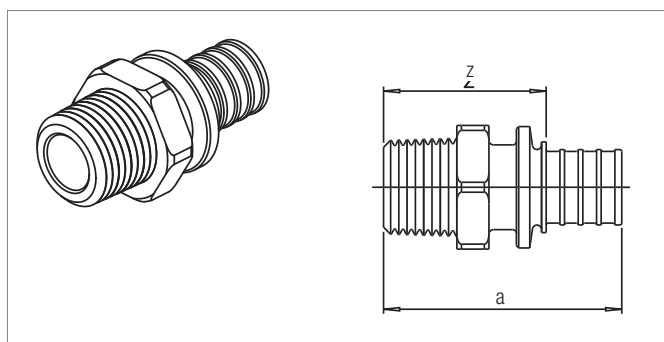
Č. výr.	Rozměr			Hmotnost	Karton	Balení	Jedn. cena
	mm	a	z				
259 459-002	25 x 2,3 - 20 x 1,9	60,5	17	0,08	50 ks	10 ks	145,00
261 113-001	32 x 2,9 - 25 x 2,3	73,5	17	0,150	30 ks	3 ks	250,00
138 853-001	40 x 3,7 - 32 x 2,9	87	28	0,276	25 ks	5 ks	360,00
138 863-001	50 x 4,6 - 40 x 3,7	98	27	0,475	1 ks	1 ks	520,00
138 873-001	63 x 5,8 - 50 x 4,6	117	32	0,808	1 ks	1 ks	750,00
267 641-001	75 x 6,8 - 63 x 5,8	132	32	1,400	1 ks	1 ks	2 480,00
267 651-001	90 x 8,2 - 75 x 6,8	137	36	1,700	1 ks	1 ks	3 350,00
267 661-001	110 x 10,0 - 90 x 8,2	137	36	3,100	1 ks	1 ks	3 950,00

## REHAU - přechod s vnějším závitem, SDR 11

REHAU–fitink pro spojování trubek RAUPEX a RAUTHERM SDR 11 pomocí REHAU–násuvné objímky SDR 11

Materiál:

Průměr 20-63: neodzinkovatelná mosaz dle DIN EN 12164 až 12168  
Průměr 75-110: bronz Rg7



Č. výr.	Rozměry			SW	Hmotnost	Karton	Balení	Jedn. cena
	mm	a	z					
139 442-001	20 x 1,9 - R 1/2" / L15	54	36	26	0,075	50 ks	10 ks	125,00
139 452-001	20 x 1,9 - R 3/4" / L18	53	35	28	0,095	50 ks	10 ks	125,00
268 580-001	25 x 2,3 - R 3/4"	63	37,5	31	0,120	50 ks	10 ks	150,00
139 472-001	25 x 2,3 - R 1" / L22	62,5	37	35	0,155	50 ks	10 ks	185,00
139 482-001	32 x 2,9 - R 1" / L22	62	31	40	0,225	30 ks	3 ks	240,00
138 883-001	40 x 3,7 - R 1 1/4"	82	48	36	0,298	25 ks	5 ks	450,00
138 893-001	50 x 4,6 - R 1 1/4"	89	48	41	0,397	1 ks	1 ks	580,00
138 903-001	50 x 4,6 - R 1 1/2"	89	48	41	0,404	1 ks	1 ks	560,00
138 913-001	63 x 5,8 - R 2"	105	55	55	0,656	1 ks	1 ks	1 080,00
267 581-001	75 x 6,8 - R 2 1/2"	109,5	60	73	1,600	1 ks	1 ks	2 350,00
267 591-001	90 x 8,2 - R 3"	110,5	60	90	2,800	1 ks	1 ks	3 030,00
267 601-001	110 x 10,0 - R 4"	118,5	60	110	3,800	1 ks	1 ks	3 850,00
235 239-001	125 x 11,4 - R 5"	116	66	-	-	1 ks	1 ks	6 900,00
234 344-001	160 x 14,6 - R 6"	122	68	-	-	1 ks	1 ks	8 450,00

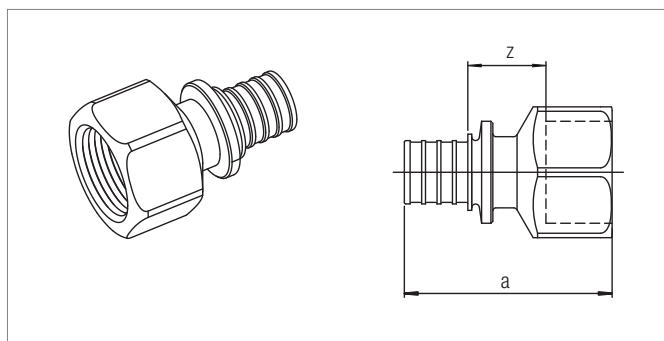
SW = velikost klíče

### REHAU - přechod s vnitřním závitem RAUTITAN

REHAU-fitink pro spojování trubek RAUPEX a RAUTHERM SDR 11 pomocí REHAU-násuvné objímky SDR 11.

Materiál: neodzinkovatelná mosaz dle DIN EN 12164 až 12168

Barva: mosazně lesklá



Č. výr.	Označení	Rozměry mm		SW	Hmotnost kg/ks	Karton	Balení	Jedn. cena Kč/ks
		a	z					
137 643-001	20 x 1,9 - Rp 1/2"	52,5	19,5	27	0,090	50 ks	10 ks	125,00
268 504-001	20 x 1,9 - Rp 3/4"	54,5	20,0	34	0,105	50 ks	10 ks	125,00
137 663-001	25 x 2,3 - Rp 3/4"	61,0	19,0	34	0,155	50 ks	10 ks	160,00
268 664-001	25 x 2,3 - Rp 1"	65,5	20,5	40	0,165	50 ks	10 ks	240,00
137 683-001	32 x 2,9 - Rp 1"	70,5	20,0	40	0,230	30 ks	3 ks	240,00

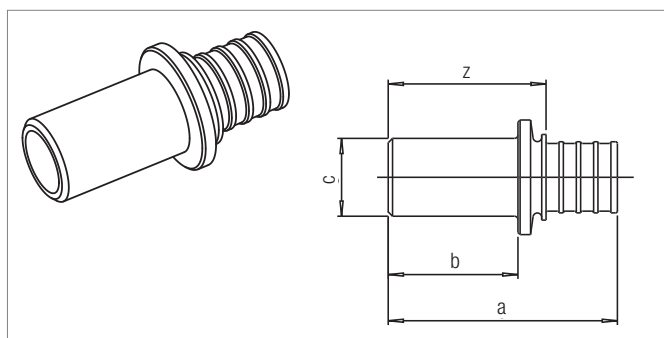
SW = velikost klíče

### REHAU - přechod na svařovací koncovku, SDR 11

REHAU - fitink pro spojování trubek RAUPEX a RAUTHERM SDR 11 pomocí REHAU-násuvné objímky SDR 11.

K navaření na odpovídající ocelovou trubku

Materiál: ocel 1.0038 (st 37)



Č. výr.	Rozměry mm	z	Hmotnost kg/ks	Karton	Balení	Jedn. cena Kč/ks
267 161-001	25 x 2,3 - 26,9 x 2,3	44	0,110	50 ks	10 ks	195,00
267 181-001	32 x 2,9 - 33,7 x 2,6	49	0,220	30 ks	3 ks	250,00
267 201-001	40 x 3,7 - 42,4 x 2,6	54	0,390	3 ks	3 ks	330,00
267 221-001	50 x 4,6 - 48,3 x 2,6	69	0,620	3 ks	1 ks	470,00
267 241-001	63 x 5,7 - 60,3 x 2,9	62,5	0,920	3 ks	1 ks	740,00
267 261-001	75 x 6,8 - 76,1 x 2,9	74	1,250	3 ks	1 ks	1 100,00
267 281-001	90 x 8,2 - 88,9 x 3,2	84	1,640	3 ks	1 ks	1 290,00
267 301-001	110 x 10,0 - 114,3 x 3,6	94	2,180	3 ks	1 ks	1 800,00
235209-001	125 x 11,4 - 139,7 x 3,6	58	-	1 ks	1 ks	5 230,00
231626-001	160 x 14,6 - 168,3 x 4,1	62	-	1 ks	1 ks	6 680,00

**REHAU - T – kus, SDR 11**

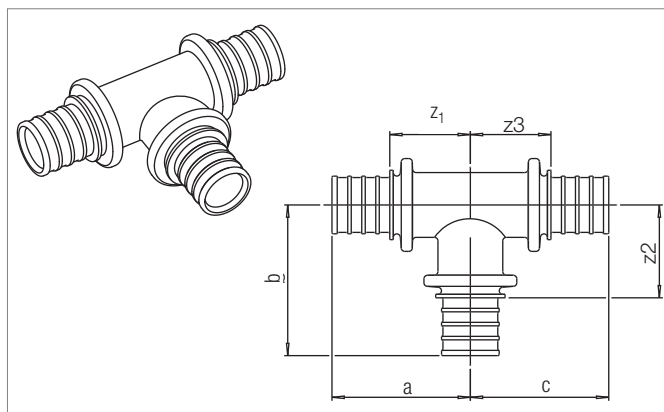
REHAU – fitink pro spojování trubek RAUPEX a RAUTHERM SDR 11 pomocí REHAU-násuvné objímky SDR 11.

Materiál:

Průměr 20-63: neodzinkovatelná mosaz dle DIN EN 12164 až 12168

Průměr 75-110: bronz Rg7

Barva: mosazně lesklá



Č. výr.	Rozměr mm	a	b	c	z <sub>1</sub>	z <sub>2</sub>	z <sub>3</sub>	Hmotnost kg/ks	Karton	Balení Kč/ks	Jedn. cena
<b>stejný:</b>											
258 877-002	20 x 1,9	40,25	43	40,25	22,25	25	22,25	0,205	50 ks	10 ks	145,00
253 529-002	25 x 2,3	50	53,5	50	24,5	28	24,5	0,300	50 ks	10 ks	190,00
261 053-001	32 x 2,9	59,25	64	59,25	28,25	33	28,25	0,385	30 ks	3 ks	380,00
138 773-001	40 x 3,7	67	75	67	35,0	43,0	35,0	0,699	25 ks	1 ks	750,00
244 372-001	50 x 4,6	89,3	88,9	89,3	46,5	46,0	46,5	0,870	25 ks	1 ks	1 250,00
244 382-001	63 x 5,7	104,5	107,5	104,5	54,5	57,5	54,5	1,300	25 ks	1 ks	1 900,00
221 946-001	75 x 6,8	116,5	116,5	116,5	66,5	66,5	66,5	-	1 ks	1 ks	4 350,00
221 948-001	90 x 8,2	125,5	125,5	125,5	75,5	75,5	75,5	-	1 ks	1 ks	5 200,00
221 953-001	110 x 10,0	136,5	136,5	136,5	86,5	86,5	86,5	-	1 ks	1 ks	7 400,00
<b>odbočka a průchod redukovány</b>											
253 559-002	25-20-20	47,75	46	40,25	22,25	28	22,25	0,170	50 ks	10 ks	165,00
261 083-001	32-25-25	56,5	57,5	50	25,5	32	24,5	0,280	30 ks	3 ks	300,00
139 163-001	40-32-32	69	67	63	37	40	36	0,540	1 ks	3 ks	690,00
221 925-001	50-25-40	81,5	68,5	74	40,5	43	40	-	1 ks	1 ks	770,00
138 803-001	50-32-40	63	76	67	31	41	31	0,817	1 ks	1 ks	960,00
221 926-001	63-32-50	98	82	87,5	48	51	46,5	-	1 ks	1 ks	1 480,00
221 928-001	63-40-40	98	87	80,5	48	53	46,5	-	1 ks	1 ks	1 520,00
221 930-001	63-40-50	98	87	87,5	48	53	46,5	-	1 ks	1 ks	1 700,00
221 933-001	63-50-50	98	94	87,5	48	53	46,5	-	1 ks	1 ks	1 810,00
221 935-001	75-32-63	91,5	89	87,5	41,5	59	37,5	-	1 ks	1 ks	3 960,00
221 938-001	75-50-63	102	102	98	52	61	48	-	1 ks	1 ks	3 960,00
221 943-001	75-63-63	108,5	112,5	104,5	58,5	61,5	54,5	-	1 ks	1 ks	4 300,00
<b>odbočka redukována</b>											
253 539-002	25-20-25	47,75	47	47,75	22,25	29	22,25	0,185	50 ks	10 ks	160,00
261 163-001	32-20-32	54,25	51	54,25	23,25	33	23,25	0,315	30 ks	5 ks	310,00
261 063-001	32-25-32	56,5	57,5	56,5	25,5	32	25,5	0,325	30 ks	3 ks	280,00
244 392-001	40-20-40	62	57	62	28	39	28	0,580	1 ks	1 ks	650,00
138 783-001	40-25-40	63	67	63	31	40	31	0,590	1 ks	1 ks	820,00
138 793-001	40-32-40	63	72	63	31	41	31	0,633	1 ks	1 ks	850,00
244 402-001	50-20-50	69	62	69	28	44	28	0,810	1 ks	1 ks	850,00
244 412-001	50-25-50	72,5	68,5	72,5	32,5	43	32,5	0,830	1 ks	1 ks	850,00
138 813-001	50-32-50	71	76	71	32	44	32	0,820	1 ks	1 ks	980,00
244 422-001	50-40-50	81	80	81	40	46	40	0,900	1 ks	1 ks	990,00
244 432-001	63-20-63	79,5	72	79,5	29,5	54	29,5	1,100	1 ks	1 ks	1 290,00
244 442-001	63-25-63	82,5	78,5	82,5	32,5	53	32,5	1,200	1 ks	1 ks	1 400,00
244 452-001	63-32-63	87	85	87	37	54	37	1,200	1 ks	1 ks	1 800,00
244 462-001	63-40-63	91,5	90	91,5	41,5	56	41,5	1,700	1 ks	1 ks	1 800,00
244 472-001	63-50-63	98	97	98	48	56	48	1,900	1 ks	1 ks	1 490,00

*pokračování tabulky na další straně*

**REHAU - T – kus, SDR 11 (pokračování)**

Č. výr.	Rozměr			Hmotnost			Karton	Balení	Jedn. cena		
	mm	a	b	c	z <sub>1</sub>	z <sub>2</sub>				z <sub>3</sub>	kg/ks
221 934-001	75-25-75	86,75	82,5	86,7	36,75	57	36,75	-	1 ks	1 ks	3 300,00
267 791-001	75-32-75	91,5	89	91,5	41,5	58	41,5	2,100	1 ks	1 ks	3 600,00
221 936-001	75-40-75	96	103,5	96	46	69,5	46	-	1 ks	1 ks	3 600,00
231 326-001	75-50-75	102	101	102	52	60	52	2,500	1 ks	1 ks	3 700,00
221 944-001	75-63-75	108,5	112,5	108,5	58,5	62,5	58,5	-	1 ks	1 ks	3 960,00
231 336-001	90-32-90	91,5	98	91,5	41,5	67	41,5	3,000	1 ks	1 ks	3 990,00
221 945-001	90-40-90	96	103,5	96	46	69,5	46	-	1 ks	1 ks	4 150,00
231 346-001	90-63-90	108,5	121	108,5	58,5	71	58,5	3,800	1 ks	1 ks	4 350,00
231 356-001	110-32-110	91,5	109	91,5	41,5	78	41,5	4,300	1 ks	1 ks	4 500,00
221950-001	110-50-110	102	122	102	52	81	52	-	1 ks	1 ks	5 150,00
231 366-001	110-63-110	108,5	132	108,5	58,5	82	58,5	5,400	1 ks	1 ks	5 300,00
<b>odbočka rozšířená</b>											
268 520-001	20-25-20	42,5	49,5	42,5	24,5	24	24,5	0,160	50 ks	10 ks	190,00
267 781-001	63-75-63	113	108,5	113	63	58,5	63	2,705	1 ks	1 ks	3 300,00
<b>průchod redukován</b>											
268 550-001	25-25-20	50	53,5	42,5	24,5	28	24,5	0,195	50 ks	10 ks	235,00
261 073-001	32-32-25	59,25	64	52,75	28,25	33	27,25	0,325	30 ks	3 ks	330,00

**REHAU - T – kus s odbočka s vnitřním závitem, SDR 11**

REHAU–fitink pro spojování trubek RAUPEX

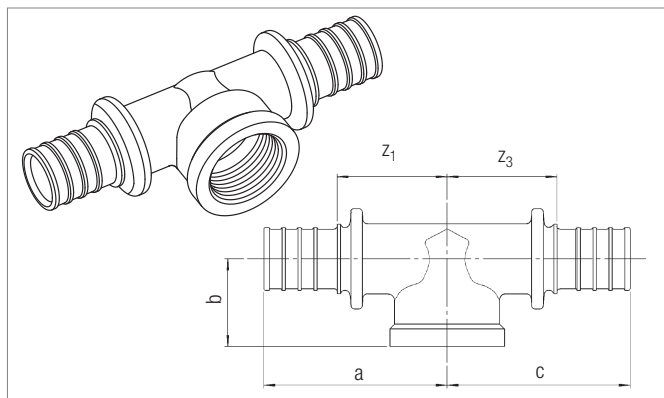
a RAUTHERM SDR 11 pomocí

REHAU-násuvné objímky SDR 11

Materiál: neodzinkovatelná mosaz dle

DIN EN 12164 až 12168

Barva: mosazně lesklá



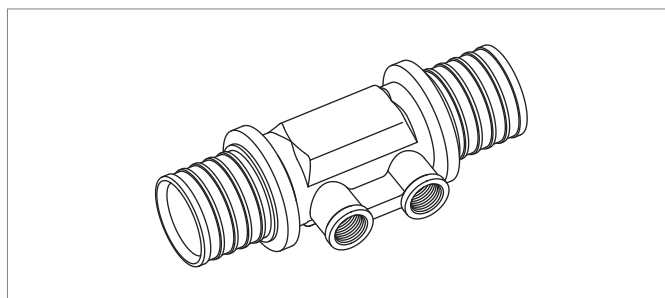
Č. výr.	Označení	Rozměry mm					Hmotnost	Balení	Jedn. cena	
		a	b	c	z <sub>1</sub>	z <sub>3</sub>				kg/ks
268 524-001	20 - Rp 1/2" - 20	45	24,5	45	27	27	0,200	50 ks	10 ks	190,00
244 482-001	25 - Rp 1/2" - 25	56	30	56	27	27	0,215	50 ks	10 ks	240,00
138 533-001	25 - Rp 3/4" - 25	56	25,5	56	30,5	30,5	0,250	50 ks	10 ks	260,00
244 492-001	32 - Rp 1/2" - 32	66,5	34	66,5	30,5	30,5	0,320	30 ks	3 ks	360,00
244 502-001	32 - Rp 3/4" - 32	66,5	35,5	66,5	30,5	30,5	0,345	1 ks	1 ks	370,00
138 543-001	32 - Rp 1" - 32	66,5	30	66,5	35,5	35,5	0,480	1 ks	1 ks	430,00
244 512-001	40 - Rp 1/2" - 40	63	40	63	22	22	0,560	1 ks	1 ks	615,00
244 522-001	40 - Rp 3/4" - 40	67	41,5	67	26	26	0,613	1 ks	1 ks	595,00
138 723-001	40 - Rp1" - 40	72	37	70,5	40	38,5	0,626	1 ks	1 ks	640,00
244 532-001	50 - Rp 1/2" - 50	70	45	70	22	22	0,890	1 ks	1 ks	980,00
244 542-001	50 - Rp 3/4" - 50	74	46,5	74	26	26	1,020	1 ks	1 ks	980,00
138 733-001	50 - Rp 1" - 50	84	43	86,5	45,5	47,5	1,066	1 ks	1 ks	1 040,00
138 753-001	50 - Rp 1 1/4" - 50	84,5	43	86,5	45,5	47,5	0,949	1 ks	1 ks	1 100,00
244 552-001	63 - Rp 1/2" - 63	82	56	82	23,5	23,5	1,100	1 ks	1 ks	1 250,00
244 562-001	63 - Rp 3/4" - 63	85	56,5	85	26,5	26,5	1,270	1 ks	1 ks	1 950,00
244 572-001	63 - Rp 1" - 63	89,5	57	89,5	31	31	1,390	1 ks	1 ks	1 800,00
138 763-001	63 - Rp 1 1/4" - 63	91	43	91	42	42	1,320	1 ks	1 ks	1 400,00
138 713-001	40 - Rp 1" - 32	72	37	74,5	40	42,5	0,549	1 ks	1 ks	700,00
138 743-001	50 - Rp 1 1/4" - 40	84,5	43	79,5	45,5	47,5	0,807	1 ks	1 ks	870,00

### REHAU- T-kus s dvojitou odbočkou, SDR 11

REHAU fitink pro spojování trubek RAUPEX a RAUTHERM SDR 11 pomocí REHAU násuvné objímky SDR11.

Materiál: neodzinkovatelná mosaz dle DIN 12164-12168

Barva: mosazně lesklá



Č. výr.	Rozměr		Rozměry				Hmotnost kg/ks	Karton	Balení Kč/ks	Jedn. cena
	mm		a	b	d	z <sub>1</sub>				
224745-001	63 - 1/2" - 1/2" - 63		50	55	122	36	1,860	1 ks	1 ks	2 400,00

### REHAU - koleno 45°, SDR 11

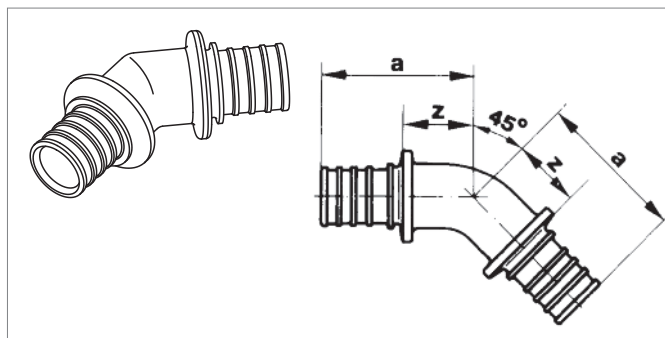
REHAU-fitink pro spojování trubek RAUPEX a RAUTHERM SDR 11 pomocí REHAU-násuvné objímky SDR 11.

Materiál:

Průměr 20-63: neodzinkovatelná mosaz dle DIN EN 12164 až 12168

Průměr 75: bronz Rg7

Barva: mosazně lesklá



Č. výr.	Rozměry		Rozměry		Hmotnost kg/ks	Karton Kč/ks	Balení	Jedn. cena
	mm		a	z				
237 776-001	20 x 1,9		35	17	0,087	50 ks	10 ks	135,00
237 786-001	25 x 2,3		45,5	20	0,137	50 ks	10 ks	220,00
237 796-001	32 x 2,9		53,5	22,5	0,259	30 ks	3 ks	295,00
237 806-001	40 x 3,7		57,5	23,5	0,457	1 ks	1 ks	484,00
237 816-001	50 x 4,6		67	26	0,700	1 ks	1 ks	990,00
237 826-001	63 x 5,8		81	31	1,305	1 ks	1 ks	1 250,00
237 836-001	75 x 6,8		85	35	1,720	1 ks	1 ks	2 870,00

### REHAU - koleno 90°, SDR 11

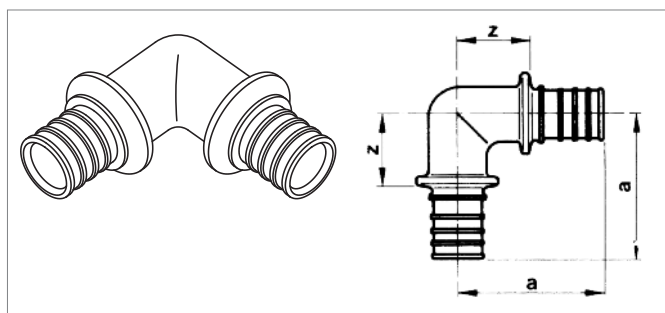
REHAU-fitink pro spojování trubek RAUPEX a RAUTHERM SDR 11 pomocí REHAU-násuvné objímky SDR 11

Materiál:

Průměr 20-63: neodzinkovatelná mosaz dle DIN EN 12164 až 12168

Průměr 75: bronz Rg7

Barva: mosazně lesklá



Č. výr.	Rozměry		Rozměry		Hmotnost kg/ks	Karton	Balení	Jedn. cena Kč/ks
	mm		a	z				
258 907-002	20 x 1,9		44	26	0,145	50 ks	10 ks	135,00
259 449-002	25 x 2,3		53,5	28	0,165	50 ks	10 ks	225,00
261 103-001	32 x 2,9		64	33	0,295	30 ks	3 ks	320,00
138 923-001	40 x 3,7		80	48	0,677	1 ks	1 ks	650,00
138 933-001	50 x 4,6		87	48	0,924	1 ks	1 ks	1 050,00
138 943-001	63 x 5,8		106	80	1,330	1 ks	1 ks	1 550,00
267 751-001	75 x 6,8		116,5	66,5	2,410	1 ks	1 ks	3 300,00
267 761-001	90 x 8,2		125,5	75,5	3,150	1 ks	1 ks	3 450,00
267 771-001	110 x 10,0		136,5	86,5	5,010	1 ks	1 ks	5 400,00



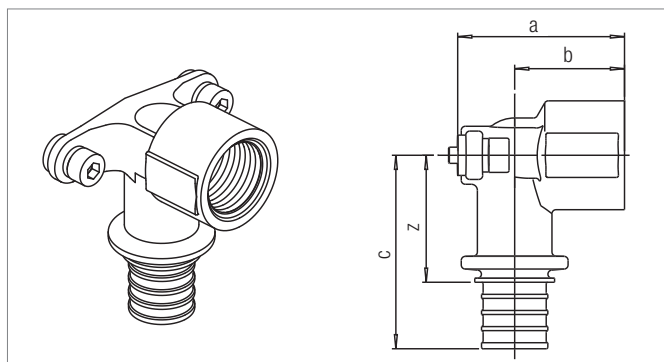
### REHAU - nástěnka krátká s vnitřním závitem, SDR 11

REHAU-fitink pro spojování trubek RAUPEX a RAUTHERM SDR 11 pomocí REHAU-násuvné objímky SDR 11.

Materiál:

neodzinkovatelná mosaz dle DIN EN 12164 až 12168

Barva: mosazně lesklá



Č. výr.	Označení	Rozměry mm			Hmotnost kg/ks	Karton	Balení	Jedn. cena Kč/ks
		a	h	z				
137 703-001	20 x 1,9 - Rp 1/2"	46,5	32,5	28,4	0,130	50 ks	10 ks	150,00
137 713-001	20 x 1,9 - Rp 3/4"	48,5	32,5	30,5	0,160	50 ks	10 ks	165,00
137 723-001	25 x 2,3 - Rp 3/4"	56	-	30,5	0,185	50 ks	10 ks	230,00

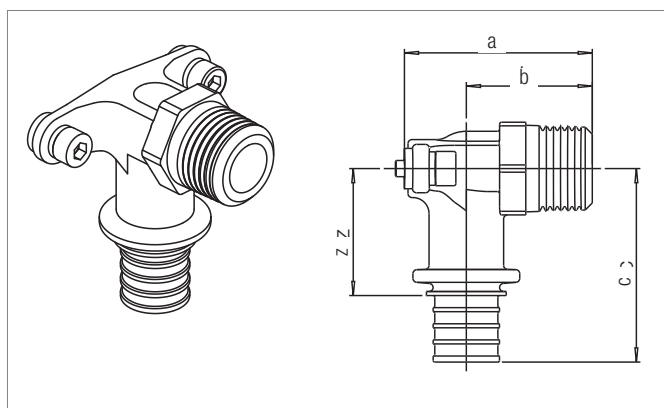
### REHAU - nástěnka s vnějším závitem, SDR 11

REHAU-fitink pro spojování trubek RAUPEX a RAUTHERM SDR 11 pomocí REHAU-násuvné objímky SDR 11.

Materiál:

neodzinkovatelná mosaz dle DIN EN 12164 až 12168

Barva: mosazně lesklá



Č. výr.	Označení	Rozměry mm			SW	Hmotnost kg/ks	Karton	Balení	Jedn. cena Kč/ks
		a	h	z					
138 503-001	20 x 1,9 - R 1/2"	47,5	32,5	29,5	23	0,115	50 ks	10 ks	150,00

SW = velikost klíče

# 5 RAUPEX

## 5.3 REHAU – KULOVÉ KOHOUTY, SDR 11

### REHAU - kulový kohout, SDR 11

REHAU - kulový kohout s ruční pákou, fitink pro spojování trubek RAUPEX a RAUTHERM - FW SDR 11 pomocí REHAU - násuvné objímky

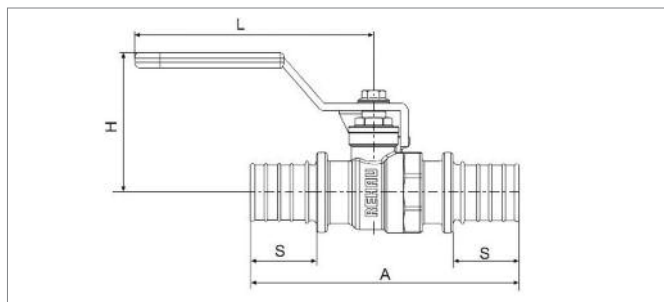
Materiál:

tělo: neodzinkovatelná mosaz dle DIN EN 12146 až 12168

těsnění: PTFE

kohout: pochromovaná mosaz

ruční páka: pozinkovaná ocel, potažená plastem



Č. výr.	Rozměr	A	H	L	S	Hmotnost kg/ks	Kartón	Balení	Jedn. cena Kč/ks
233 143-001	20 x 1,9 - 20 x 1,9	85	38,6	81	18	0,210	1 ks	1 ks	290,00
233 163-001	25 x 2,3 - 25 x 2,3	104	54	91,5	25,5	0,344	1 ks	1 ks	430,00
233 183-001	32 x 2,9 - 32 x 2,9	128	57,5	91,5	31	0,553	1 ks	1 ks	499,00
233 213-001	40 x 3,7 - 40 x 3,7	148	66,3	126,5	34	0,998	1 ks	1 ks	655,00
233 233-001	50 x 4,6 - 50 x 4,6	172,5	71,8	126,5	41	1,597	1 ks	1 ks	995,00
233 253-001	63 x 5,8 - 63 x 5,8	204	82,3	142	50	2,815	1 ks	1 ks	2 100,00

### REHAU - kulový kohout s vnějším závitem, SDR 11

REHAU - kulový kohout s ruční pákou, fitink pro spojování trubek RAUPEX a RAUTHERM - FW SDR 11 pomocí REHAU - násuvné objímky.

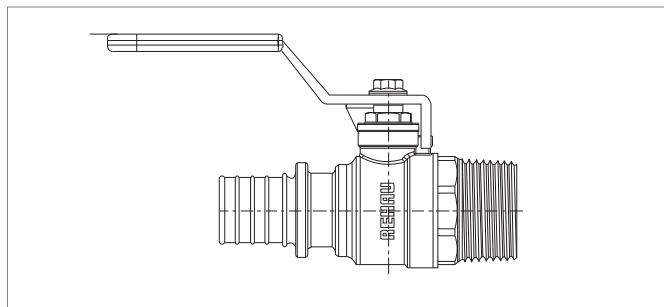
Materiál:

tělo: neodzinkovatelná mosaz dle DIN EN 12146 až 12168

těsnění: PTFE

kohout: pochromovaná mosaz

ruční páka: pozinkovaná ocel, potažená plastem



Č. výr.	Rozměr	A	H	L	S	G	Hmotnost kg/ks	Kartón	Balení	Jedn. cena Kč/ks
233 153-001	20 x 1,9 - R 3/4"	79	54	91,5	18	16,5	0,267	1 ks	1 ks	360,00
233 173-001	25 x 2,3 - R 1"	97,7	57,5	91,5	25,5	19,5	0,393	1 ks	1 ks	399,00
233 193-001	32 x 2,9 - R 1"	103,5	57,5	91,5	31	19,5	0,466	1 ks	1 ks	520,00

# 5 RAUPEX

## 5.4 SPOJOVACÍ TECHNIKA – ELEKTROTVAROVKY FUSAPEX Z PE-X

### Elektrotvarovka FUSAPEX z PE-X

pro teploty od -40°C do +95°C.

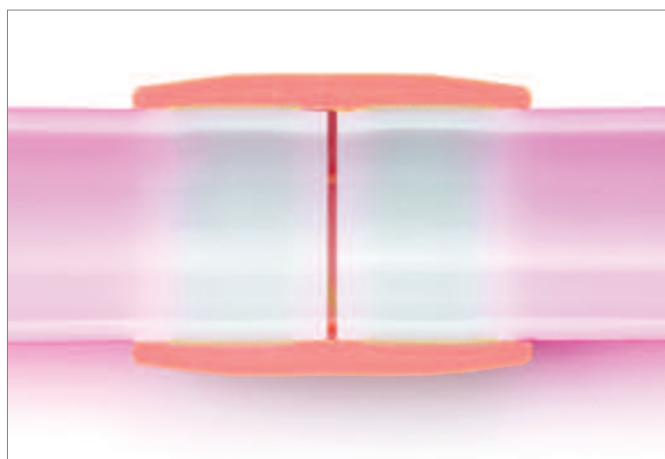
#### Novinka

Jednou z novinek v našem sortimentu jsou elektrotvarovky FUSAPEX ze zesíleného polyetylénu (PE-X). Použití běžných elektrotvarovek (z PE) bylo omezeno teplotou +50°C. Elektrotvarovky FUSAPEX však tuto hranici překračují. Elektrotvarovky FUSAPEX z PE-X lze bez problémů použít až do +95°C.

FUSAPEX kombinuje přednosti spojování pomocí elektrotvarovky s vynikajícími vlastnostmi zesíleného polyetylénu. Rychlá, jednoduchá a absolutně spolehlivá montáž je toho výsledkem.



Elektrotvarovky FUSAPEX



Elektrotvarovka FUSAPEX v řezu

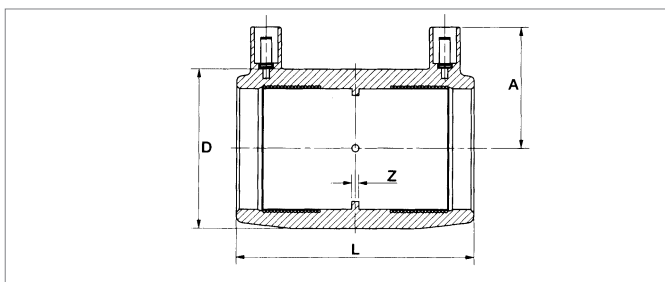
### FUSAPEX ESM – spojka

Elektrotvarovka FUSAPEX, tepelná odolnost do +95°C dle DIN EN ISO 15875, tř. 5/6 barů, s vnitřním svařovacím drátem ke spojení RAUTHERM FW, RAUTHERMEX a RAUPEX trubek.

Materiál: PE-X, oranžová barva, UV- stabilizovaný

Tlak: 6 barů

Popis montáže dle technických informací „Elektrotvarovky FUSAPEX“ (877630)



Č. výr.	Rozměr	L	D	A	Z	Hmotnost kg/ks	Balení	Jedn. cena Kč/ks
221 954-001	75	126	98	65	3	0,350	1 ks.	990,00
221 955-001	90	148	117	69	3	0,640	1 ks.	1 130,00
221 956-001	110	163	140	79	3	0,850	1 ks.	1 390,00
221 958-001	125	173	157	87	3	1,100	1 ks.	1 870,00
221 960-001	160	194	200	113	3	1,760	1 ks.	2 850,00

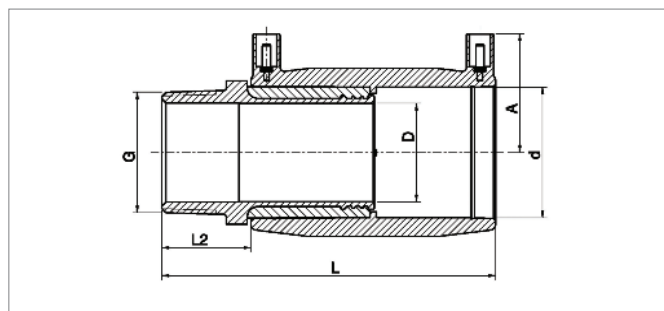
### FUSAPEX ESM – přechod s vnějším závitem

Elektrotvarovka FUSAPEX, odolná teplotě do +95° dle DIN EN ISO 15875 tř. 5/6bar, s vnitřními svařovacími dráty pro svařování trubek RAUTHERM FW a RAUTHERMEX. Vnější závit dle DIN 2999 z MĚDI CW 602 N.

Materiál: PE-X, oranžová barva, UV-stabilizovaný

Tlak: 6 bar

Použití: Pro topení a předizolované potrubí. Pokyny pro zpracování dle technických informací "Elektrotvarovky FUSAPEX" (877630)



Č. výr.	Rozměr	L	L <sub>1</sub>	L <sub>2</sub>	D <sub>2</sub>	SW	Hmotnost kg/ks	Balení	Jedn. cena Kč/ks
288 715-001	75 - R 21/2"	171	34	46	51	85	1,500	1 ks	4 300,00

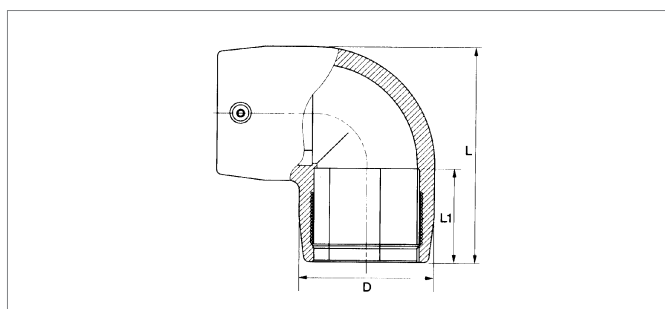
### FUSAPEX ESM – koleno 90°

Elektrotvarovka FUSAPEX, odolná teplotě do +95° dle DIN EN ISO 15875 tř. 5/6bar, s vnitřními svařovacími dráty pro svařování trubek RAUTHERM FW, RAUTHERMEX a Raupex.

Materiál: PE-X, oranžová barva, UV-stabilizovaný

Tlak: 6 bar

Pokyny pro zpracování dle technických informací "Elektrotvarovky FUSAPEX" (877630)



Č. výr.	Rozměr	L	L <sub>1</sub>	D	Hmotnost kg/ks	Balení	Jedn. cena Kč/ks
289 509-001	75	150	61	96	0,600	1 ks	1 650,00
289 511-001	90	202	70	111	1,000	1 ks	1 990,00
289 514-001	110	234	73	140	1,570	1 ks	2 550,00

# 5 RAUPEX

## 5.5 SPOJOVACÍ TECHNIKA – ELEKTROTVAROVKY Z PE

### Elektrotvarovky (ESM) z PE

pro teploty od -40°C do +50°C.

**Materiál: PE 100, PN 16**

Teplota	Tlak	životnost
20°C	16,0 bar	50 let
30°C	12,8 bar	50 let
40°C	9,6 bar	50 let
50°C	6,4 bar	15 let

Bezpečnostní faktor 1,25, médium: vzduch a voda

### REHAU ESM - spojka

REHAU - elektrotvarovka s vnitřním svařovacím drátem ke spojení

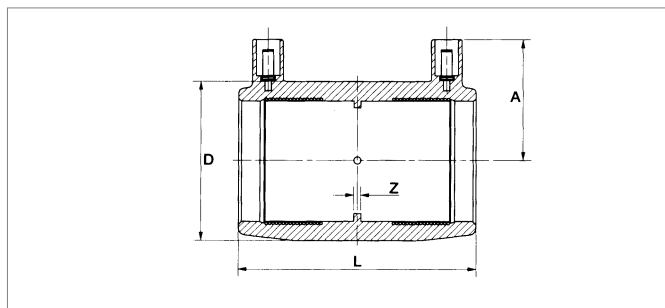
RAUPEX - trubek a trubek z PE 63, PE 80, PE 100.

Materiál: PE 100, černá barva, UV-stabilizovaná

Tlakový stupeň: PN 16

Nevhodné pro spojování trubek RAUTHERM-FW

nebo jiných trubek se závěrnou vrstvou EVAL



Č. vyr.	Rozměr	L	D	A	Z	Hmotnost kg/ks	Balení	Jedn. cena Kč/ks
245 002-001	20	71	36	38	2	0,048	1 ks	130,00
245 012-001	25	71	36	38	2	0,038	1 ks	140,00
245 022-001	32	80	44	42	2	0,056	1 ks	160,00
245 032-001	40	90	55	47	3	0,098	1 ks	170,00
245 042-001	50	100	68	52	3	0,148	1 ks	260,00
245 052-001	63	118	82	58	3	0,224	1 ks	270,00
245 062-001	75	126	98	65	3	0,344	1 ks	380,00
245 072-001	90	148	117	69	3	0,640	1 ks	510,00
245 082-001	110	163	140	79	3	0,832	1 ks	620,00
233 062-001	125	173	157	87	3	1,090	1 ks	850,00
245 112-001	160	194	200	113	3	1,760	1 ks	1 130,00

### REHAU ESM - redukovaná spojka

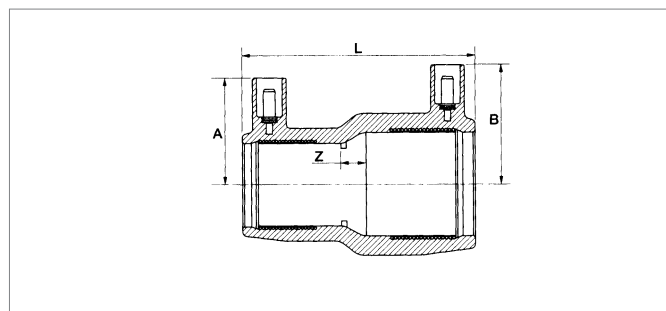
REHAU - elektrotvarovka s vnitřním svařovacím drátem ke spojení

RAUPEX - trubek a trubek z PE 63, PE 80, PE 100.

Materiál: PE 100, černá barva, UV-stabilizovaná

Tlakový stupeň: PN 16

Nevhodné pro spojování trubek RAUTHERM-FW  
nebo jiných trubek se závěrnou vrstvou EVAL.



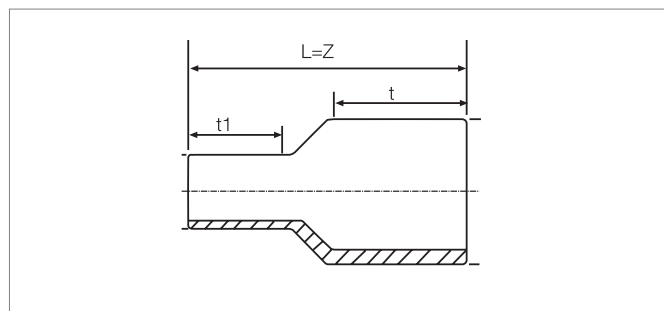
Č. vyr.	Rozměr	L	A	B	Z	Hmotnost kg/ks	Balení	Jedn. cena Kč/ks
245 242-001	25-20	71	36	36	4	0,065	1 ks	260,00
245 252-001	32-20	80	36	42	7	0,060	1 ks	290,00
245 262-001	32-25	80	39	42	7	0,054	1 ks	310,00
245 272-001	40-32	90	42	47	8	0,093	1 ks	390,00
245 282-001	50-32	98	44	52	11	0,125	1 ks	430,00
245 292-001	50-40	98	48	52	6	0,140	1 ks	480,00
245 302-001	63-32	118	44	58	22	0,210	1 ks	590,00
245 312-001	63-40	118	48	58	17	0,192	1 ks	590,00
245 322-001	63-50	118	53	58	12	0,224	1 ks	590,00
249 627-001	75-63	126	58	65	8	0,450	1 ks	700,00
248 004-001	90-50	142	52	77	21	0,430	1 ks	880,00
245 332-001	90-63	144	59	77	14	0,450	1 ks	880,00
225 243-001	90-75	145	66	73	13	0,500	1 ks	880,00
245 102-001	110-63	158	59	83	20	0,640	1 ks	1 400,00
245 342-001	110-90	161	73	83	9	0,700	1 ks	1 430,00
233 082-001	125-90	173	69	87	16	1,019	1 ks	1 750,00
233 622-001	125-110	173	79	87	8	1,020	1 ks	1 750,00
238 940-001	160-90	192	69	104	23	1,440	1 ks	2 800,00
238 948-001	160-110	193	79	104	17	1,520	1 ks	2 800,00
238 950-001	160-125	194	87	104	13	1,570	1 ks	2 800,00

## REHAU ESM - redukční kus

Tvarovka ke svaření s REHAU - elektrotvarovkami

Materiál: PE 100, černá barva, UV-stabilizovaná

Tlakový stupeň: PN 16



Č. vyr.	Rozměr	L=Z	t <sub>1</sub>	t	Hmotnost kg/ks	Balení	Jedn. cena Kč/ks
242 797-001	25-20	95	45	40	0,02	1 ks	100,00
242 807-001	32-20	105	45	40	0,02	1 ks	110,00
242 817-001	32-25	105	45	45	0,03	1 ks	110,00
242 827-001	40-20	115	50	45	0,03	1 ks	170,00
242 837-001	40-25	115	50	40	0,04	1 ks	170,00
242 847-001	40-32	115	50	40	0,04	1 ks	170,00
242 857-001	50-25	126	55	39	0,06	1 ks	180,00
242 867-001	50-32	128	55	43	0,07	1 ks	200,00
242 877-001	50-40	132	55	49	0,07	1 ks	200,00
242 887-001	63-32	142	63	43	0,10	1 ks	270,00
242 897-001	63-40	146	63	49	0,11	1 ks	270,00
242 907-001	63-50	150	63	55	0,13	1 ks	270,00
242 917-001	75-50	150	63	57	0,70	1 ks	420,00
242 927-001	75-63	180	73	70	0,19	1 ks	420,00
234 244-001	90-50	180	79	70	0,25	1 ks	590,00
242 937-001	90-63	186	79	70	0,28	1 ks	590,00
242 947-001	90-75	183	79	70	0,29	1 ks	590,00
242 957-001	110-63	185	85	70	0,43	1 ks	790,00
234 254-001	110-75	185	85	70	0,47	1 ks	790,00
242 967-001	110-90	185	85	79	0,50	1 ks	790,00
233 092-001	125-63	200	90	70	0,60	1 ks	950,00
233 102-001	125-90	200	90	79	0,65	1 ks	950,00
233 112-001	125-110	200	90	88	0,70	1 ks	950,00
242 977-001	160-90	250	120	75	1,04	1 ks	1 840,00
242 987-001	160-110	250	120	85	1,17	1 ks	1 840,00
233 632-001	160-125	250	120	90	1,25	1 ks	1 840,00

## REHAU ESM - přechodová mufna s vnějším závitem

### (vnější závit - mosaz)

REHAU - elektrovarovka s vnitřním svařovacím drátem ke spojení

RAUPEX - trubek a trubek z PE 63, PE 80, PE 100.

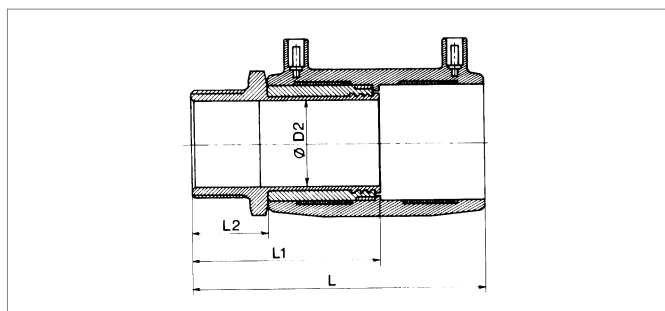
Materiál: PE 100, černá barva, UV-stabilizovaná

Tlakový stupeň: PN 16

S vnějším závitem dle DIN 2999 ze standardní mosazi CuZn37Pb2.

Nevhodné pro spojování trubek RAUTHERM-FW

nebo jiných trubek se závěrnou vrstvou EVAL.



Č. výr.	Rozměr	L	L <sub>1</sub>	L <sub>2</sub>	D <sub>2</sub>	S*	Hmotnost kg/ks	Balení	Jedn. cena Kč/ks
246 184-001	20 - R 1/2"	100	64	29	14	27	0,130	1 ks	770,00
245 762-001	25 - R 3/4"	98	61	29	19	32	0,150	1 ks	830,00
235 425-001	32 - R 1/2"	109	70	29	23	27	0,245	1 ks	830,00
235 435-001	32 - R 3/4"	109	70	29	23	32	0,248	1 ks	830,00
245 772-001	32 - R 1"	114	76	34	23	40	0,278	1 ks	830,00
245 782-001	32 - R 1 1/4"	116	79	36	23	50	0,393	1 ks	940,00
245 792-001	32 - R 1 1/2"	116	79	36	23	55	0,404	1 ks	1 020,00
245 802-001	40 - R 1"	124	81	34	29	50	0,409	1 ks	1 050,00
245 812-001	40 - R 1 1/4"	126	83	36	29	50	0,462	1 ks	1 050,00
245 822-001	40 - R 1 1/2"	126	83	36	29	55	0,284	1 ks	1 160,00
245 832-001	40 - R 2"	131	88	41	38	70	0,655	1 ks	1 300,00
245 842-001	50 - R 1"	134	86	34	38	55	0,514	1 ks	1 170,00
245 852-001	50 - R 1 1/4"	136	88	36	38	55	0,569	1 ks	1 170,00
245 862-001	50 - R 1 1/2"	136	88	36	38	55	0,548	1 ks	1 170,00
245 872-001	50 - R 2"	141	93	41	38	70	0,748	1 ks	1 290,00
245 882-001	63 - R 1 1/4"	154	97	36	48	70	0,885	1 ks	1 530,00
245 892-001	63 - R 1 1/2"	154	97	36	48	70	0,845	1 ks	1 530,00
245 902-001	63 - R 2"	159	102	41	48	70	0,914	1 ks	1 600,00
246 802-001	75 - R 2"	167	106	41	59	85	1,300	1 ks	2 690,00
245 452-001	75 - R 2 1/2"	172	111	46	59	85	1,500	1 ks	2 690,00

\* velikost klíče

## REHAU ESM - přechodová mufna s vnějším závitem

### (vnější závit - PE 100)

REHAU - elektrovarovka s vnitřním svařovacím drátem ke spojení

RAUPEX - trubek a trubek z PE 63, PE 80, PE 100.

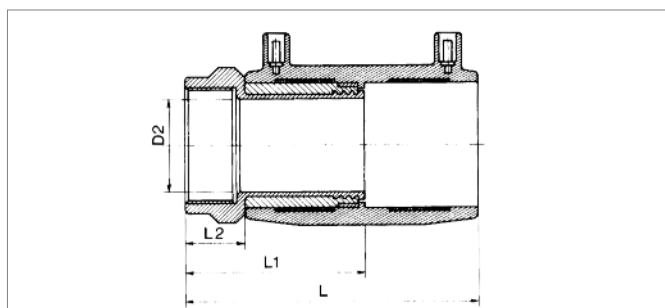
Materiál: PE 100, černá barva, UV-stabilizovaná

Tlakový stupeň: PN 16

S vnějším závitem dle DIN 2999 z PE 100.

Nevhodné pro spojování trubek RAUTHERM-FW

nebo jiných trubek se závěrnou vrstvou EVAL.



Č. výr.	Rozměr	L	L <sub>1</sub>	L <sub>2</sub>	S*	Hmotnost kg/ks	Balení	Jedn. cena Kč/ks
245 037-001	25 - R 3/4"	102	65	31	32	0,060	1 ks	430,00
245 047-001	32 - R 1"	115	74	35	41	0,085	1 ks	490,00
245 057-001	40 - R 1"	127	81	37	50	0,150	1 ks	600,00
245 067-001	40 - R 1 1/4"	130	83	40	50	0,160	1 ks	600,00
245 077-001	40 - R 1 1/2"	130	84	40	55	0,182	1 ks	690,00
245 087-001	50 - R 1 1/2"	140	89	40	55	0,232	1 ks	740,00
245 097-001	63 - R 1 1/2"	160	102	44	70	0,344	1 ks	1 160,00
245 107-001	63 - R 2"	166	106	48	70	0,384	1 ks	1 160,00

\* velikost klíče



### REHAU ESM - přechodová mufna s vnitřním závitem (vnitřní závít - mosaz)

REHAU - elektrotvarovka s vnitřním svařovacím drátem ke spojení

RAUPEX - trubek a trubek z PE 63, PE 80, PE 100.

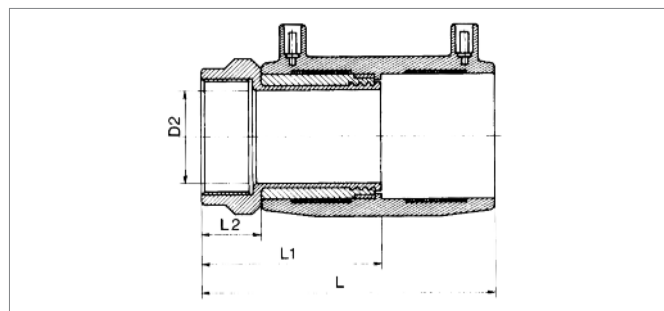
Materiál: PE 100, černá barva, UV-stabilizovaná

Tlakový stupeň: PN 16

S vnitřním závitem dle DIN 2999 ze standardní mosazi CuZn37Pb2.

Nevhodné pro spojování trubek RAUTHERM-FW

nebo jiných trubek se závěrnou vrstvou EVAL.



Č. vyr.	Rozměr	L	L <sub>1</sub>	L <sub>2</sub>	D <sub>2</sub>	S*	Hmotnost kg/ks	Balení	Jedn. cena Kč/ks
246 194-001	20 - Rp 1/2"	91	55	20	14	27	0,125	1 ks	880,00
245 912-001	25 - Rp 3/4"	84	61	23	19	32	0,141	1 ks	940,00
245 922-001	32 - Rp 1"	105	68	25	23	40	0,256	1 ks	940,00
245 932-001	40 - Rp 1"	115	72	25	29	50	0,490	1 ks	1 160,00
245 942-001	40 - Rp 1 1/4"	115	72	25	29	50	0,408	1 ks	1 160,00
245 952-001	40 - Rp 1 1/2"	115	72	25	29	55	0,420	1 ks	1 300,00
245 962-001	50 - Rp 1 1/2"	125	77	25	38	55	0,506	1 ks	1 300,00
245 972-001	50 - Rp 2"	130	82	30	38	70	0,685	1 ks	1 350,00
245 982-001	63 - Rp 1 1/2"	147	91	30	48	70	0,975	1 ks	1 620,00
245 992-001	63 - Rp 2"	147	91	30	48	70	0,880	1 ks	1 690,00

\* velikost klíče

### REHAU ESM - zaslepovací mufna

REHAU - elektrotvarovka s vnitřním svařovacím drátem ke spojení

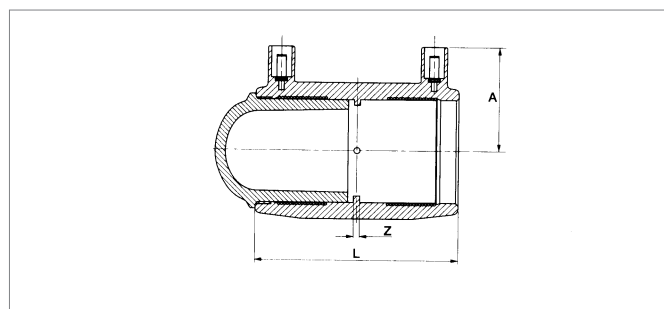
RAUPEX - trubek a trubek z PE 63, PE 80, PE 100.

Materiál: PE 100, černá barva, UV-stabilizovaná

Tlakový stupeň: PN 16

Nevhodné pro spojování trubek RAUTHERM-FW

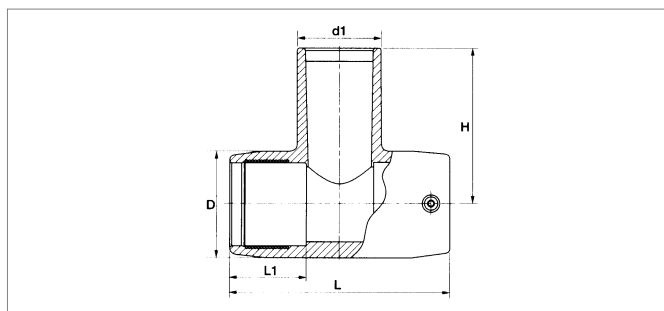
nebo jiných trubek se závěrnou vrstvou EVAL.



Č. vyr.	Rozměr	L	A	Z	Hmotnost kg/ks	Balení	Jedn. cena Kč/ks
245 122-001	20	77	38	2	0,050	1 ks	270,00
245 132-001	25	77	38	2	0,063	1 ks	290,00
245 142-001	32	93	42	2	0,076	1 ks	340,00
245 152-001	40	106	47	3	0,130	1 ks	370,00
245 162-001	50	120	52	3	0,204	1 ks	560,00
245 172-001	63	142	58	3	0,327	1 ks	620,00
245 182-001	75	156	65	3	0,499	1 ks	970,00
245 192-001	90	181	69	3	0,820	1 ks	1 280,00
245 202-001	110	206	79	3	1,259	1 ks	1 650,00
233 072-001	125	222	87	3	1,702	1 ks	2 010,00
245 232-001	160	257	113	3	2,990	1 ks	2 840,00

### REHAU ESM - T - kus

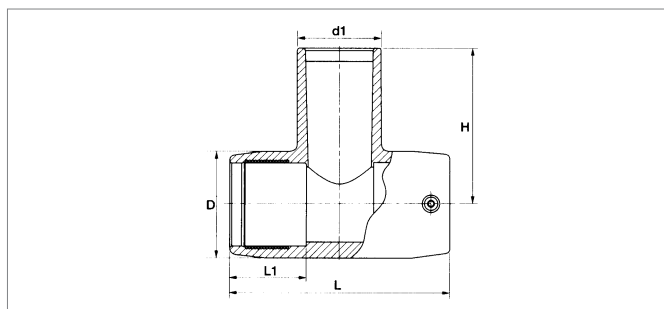
REHAU - elektrotvarovka s vnitřním svařovacím drátem ke spojení RAUPEX - trubek a trubek z PE 63, PE 80, PE 100.  
Pro napojení výstupu je nutná EMS-spojka v odpovídajícím rozměru.  
Materiál: PE 100, černá barva, UV-stabilizovaná  
Tlakový stupeň: PN 16  
Nevhodné pro spojování trubek RAUTHERM-FW nebo jiných trubek se závěrnou vrstvou EVAL.



Č. vyr.	Rozměr	L	L <sub>1</sub>	D	H	Hmotnost kg/ks	Balení	Jedn. cena Kč/ks
225 238-001	20-20-20	98	35	36	78	0,137	1 ks	430,00
224 829-001	25-25-25	104	40	44	43	0,140	1 ks	430,00
245 372-001	32-32-32	104	39	44	74	0,095	1 ks	430,00
245 382-001	40-40-40	121	44	56	90	0,169	1 ks	480,00
245 392-001	50-50-50	139	49	68	102	0,267	1 ks	630,00
245 402-001	63-63-63	166	58	82	119	0,467	1 ks	690,00
245 412-001	75-75-75	187	61	97	126	0,617	1 ks	990,00
245 422-001	90-90-90	293	71	112	137	1,09	1 ks	1 190,00
245 432-001	110-110-110	328	72	143	160	1,955	1 ks	1 870,00
233 122-001	125-125-125	381	85	163	177	2,900	1 ks	2 420,00
245 442-001	160-160-160	443	86	212	206	4,700	1 ks	4 400,00

### REHAU ESM - T - kus, redukováný

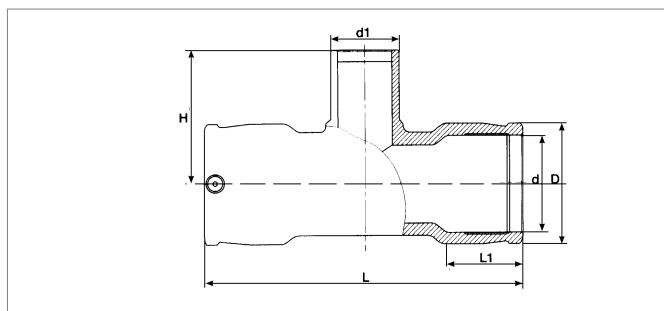
REHAU - elektrotvarovka s vnitřním svařovacím drátem ke spojení RAUPEX - trubek a trubek z PE 63, PE 80, PE 100.  
Pro napojení výstupu je nutná EMS-spojka v odpovídajícím rozměru.  
Materiál: PE 100, černá barva, UV-stabilizovaná  
Tlakový stupeň: PN 16  
Nevhodné pro spojování trubek RAUTHERM-FW nebo jiných trubek se závěrnou vrstvou EVAL.



Č. vyr.	Rozměr	L	L <sub>1</sub>	D	H	Hmotnost kg/ks	Balení	Jedn. cena Kč/ks
245 462-001	32-20-32	104	39	44	66	0,090	1 ks	510,00
245 472-001	40-20-40	121	44	56	72	0,155	1 ks	590,00
245 482-001	50-20-50	139	49	68	78	0,235	1 ks	750,00
245 492-001	50-32-50	139	49	68	86	0,250	1 ks	750,00
245 502-001	63-20-63	166	58	82	85	0,365	1 ks	850,00
245 512-001	63-32-63	166	58	82	93	0,370	1 ks	850,00
245 212-001	63-40-63	166	58	82	104	0,385	1 ks	850,00
245 222-001	63-50-63	166	58	82	109	0,400	1 ks	850,00
245 522-001	90-63-90	293	67	112	124	1,050	1 ks	1 400,00
245 532-001	110-63-110	328	68	143	134	1,715	1 ks	2 220,00
245 542-001	110-90-110	328	68	143	147	1,815	1 ks	2 220,00
233 202-001	125-90-125	381	85	163	161	2,805	1 ks	2 910,00
233 212-001	125-110-125	381	85	163	173	2,900	1 ks	2 910,00
245 622-001	160-90-160	443	86	212	180	4,500	1 ks	5 210,00
245 732-001	160-110-160	443	86	212	193	4,500	1 ks	5 210,00
233 642-001	160-125-160	443	86	212	198	4,500	1 ks	5 210,00

### REHAU ESM - T - kus 90°, výstup rozšířen

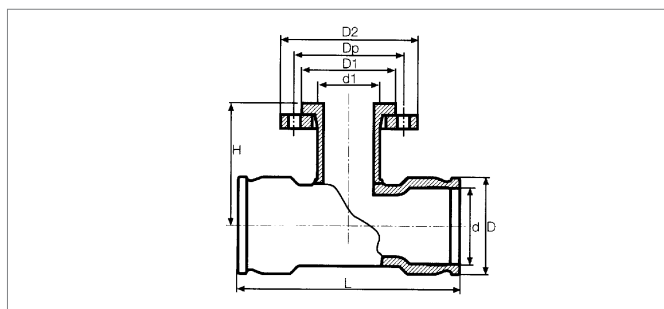
REHAU - elektrotvarovka s vnitřním svařovacím drátem ke spojení RAUPEX - trubek a trubek z PE 63, PE 80, PE 100.  
Pro napojení výstupu je nutná EMS-spojka v odpovídajícím rozměru.  
Materiál: PE 100, černá barva, UV-stabilizovaná  
Tlakový stupeň: PN 16  
Nevhodné pro spojování trubek RAUTHERM-FW nebo jiných trubek se závěrnou vrstvou EVAL.



Č. výr.	Rozměr	L	L <sub>1</sub>	D	H	Hmotnost kg/ks	Balení	Jedn. cena Kč/ks
245 352-001	20-32-20	98	35	38	78	0,137	1 ks	410,00
245 362-001	25-32-25	98	35	38	78	0,177	1 ks	410,00

### REHAU ESM - T - kus 90°, s přírubou

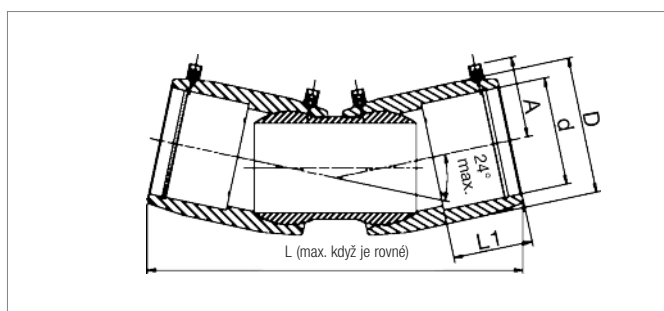
REHAU - elektrotvarovka s vnitřním svařovacím drátem ke spojení RAUPEX - trubek a trubek z PE 63, PE 80, PE 100.  
S přírubou dle DIN 2501  
Materiál: PE 100, černá barva, UV-stabilizovaná  
Tlakový stupeň: PN 16  
Nevhodné pro spojování trubek RAUTHERM-FW nebo jiných trubek se závěrnou vrstvou EVAL.



Č. výr.	Rozměr d - d1 - d	L	D	D <sub>1</sub>	D <sub>2</sub>	D <sub>3</sub>	L	Balení	Jedn. cena Kč/ks
233 132-001	90-DN 80-90	293	112	138	200	160	165	1 ks	4 970,00
233 142-001	110-DN 80-110	328	143	138	200	160	181	1 ks	7 410,00
233 152-001	110-DN 100-110	328	143	158	220	180	181	1 ks	7 510,00
233 162-001	125-DN 80-125	381	163	138	200	160	190	1 ks	8 930,00
233 172-001	125-DN 100-125	381	163	158	220	180	190	1 ks	9 020,00
233 182-001	160-DN 80-160	443	212	138	200	160	210	1 ks	10 350,00
233 192-001	160-DN 100-160	443	212	158	220	180	210	1 ks	10 890,00

### REHAU ESM- flexibilní koleno 0°-24°

REHAU elektrotvarovka s vnitřním svařovacím drátem ke spojení RAUPEX trubek a trubek z PE63, PE80, PE100 v SDR 11/17.  
Materiál: PE100, černá barva, UV-stabilizovaný  
Tlak: PN10  
Není vhodná pro RAUTHERM FW trubky nebo jiné trubky s EVAL kyslíkovou bariérou.



Č. výr.	Rozměr	L	L <sub>1</sub>	D	A	Hmotnost kg/ks	Balení	Jedn. cena Kč/ks
225403-001	110	362	81	140	83	2,020	1 ks	6 200,00
225404-001	125	382	87	157	95	2,550	1 ks	7 600,00
225405-001	160	456	97	200	114	4,510	1 ks	10 900,00

### REHAU ESM - koleno 45°

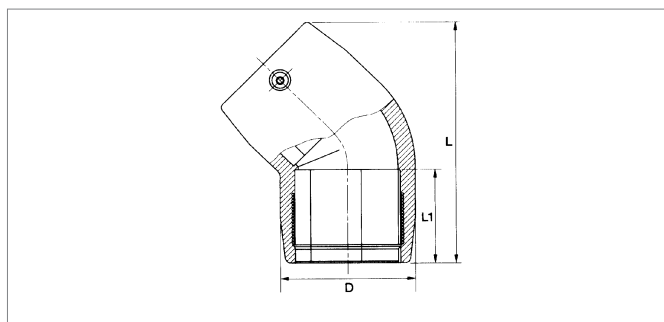
REHAU - elektrotvarovka s vnitřním svařovacím drátem ke spojení

RAUPEX - trubek a trubek z PE 63, PE 80, PE 100.

Materiál: PE 100, černá barva, UV-stabilizovaná

Tlakový stupeň: PN 16

Nevhodné pro spojování trubek RAUTHERM-FW  
nebo jiných trubek se závěrnou vrstvou EVAL.



Č. vyr.	Rozměr	L	L <sub>1</sub>	D	Hmotnost kg/ks	Balení	Jedn. cena Kč/ks
245 552-001	32	95	39	44	0,080	1 ks	430,00
245 562-001	40	108	44	56	0,125	1 ks	510,00
245 572-001	50	124	49	68	0,196	1 ks	640,00
245 582-001	63	149	58	82	0,320	1 ks	730,00
245 592-001	75	165	62	97	0,427	1 ks	1 040,00
245 602-001	90	231	71	112	0,759	1 ks	1 300,00
245 612-001	110	257	72	143	1,269	1 ks	1 880,00
233 242-001	125	301	85	163	2,000	1 ks	2 600,00
245 632-001	160	344	86	199	2,900	1 ks	5 140,00

### REHAU ESM - koleno 90°

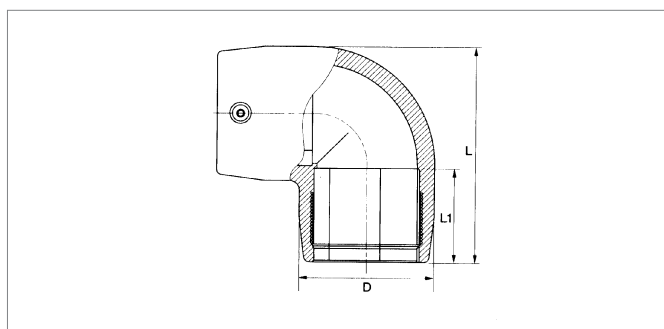
REHAU - elektrotvarovka s vnitřním svařovacím drátem ke spojení

RAUPEX - trubek a trubek z PE 63, PE 80, PE 100.

Materiál: PE 100, černá barva, UV-stabilizovaná

Tlakový stupeň: PN 16

Nevhodné pro spojování trubek RAUTHERM-FW  
nebo jiných trubek se závěrnou vrstvou EVAL.



Č. vyr.	Rozměr	L	L <sub>1</sub>	D	Hmotnost kg/ks	Balení	Jedn. cena Kč/ks
245 642-001	20	66	35	36	0,065	1 ks	400,00
245 652-001	25	66	35	36	0,052	1 ks	400,00
245 662-001	32	79	39	44	0,082	1 ks	400,00
245 672-001	40	93	44	56	0,142	1 ks	510,00
245 682-001	50	109	49	68	0,221	1 ks	640,00
245 692-001	63	132	58	82	0,330	1 ks	740,00
245 702-001	75	150	62	97	0,528	1 ks	1 040,00
245 712-001	90	203	71	112	1,059	1 ks	1 300,00
245 722-001	110	235	72	143	1,560	1 ks	1 880,00
233 252-001	125	272	85	163	2,340	1 ks	2 600,00
245 742-001	160	320	86	199	3,490	1 ks	5 130,00

### REHAU ESM - koleno 22,5°

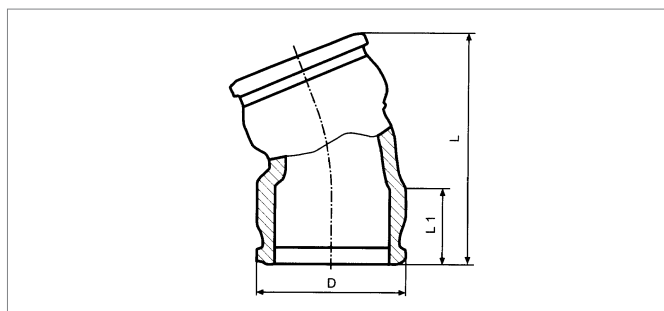
REHAU - elektrovarovka s vnitřním svařovacím drátem ke spojení

RAUPEX - trubek a trubek z PE 63, PE 80, PE 100.

Materiál: PE 100, černá barva, UV-stabilizovaná

Tlakový stupeň: PN 16

Nevhodné pro spojování trubek RAUTHERM-FW  
nebo jiných trubek se závěrnou vrstvou EVAL.



Č. výr.	Rozměr	L	L <sub>1</sub>	D	Hmotnost kg/ks	Balení	Jedn. cena Kč/ks
275 868-001	90	215	71	112	0,653	1 ks	1 300,00
275 878-001	110	235	72	143	1,152	1 ks	2 000,00
233 222-001	125	273	85	163	1,900	1 ks	2 670,00
233 232-001	160	305	86	199	2,830	1 ks	5 150,00

### REHAU ESM - přechodové koleno 45° s vnějším závitem (vnější závit - mosaz)

REHAU - elektrovarovka s vnitřním svařovacím drátem ke spojení

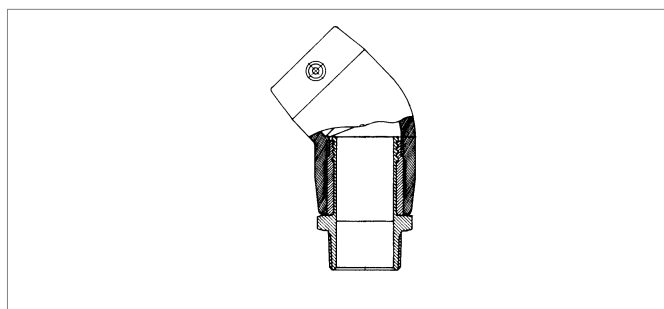
RAUPEX - trubek a trubek z PE 63, PE 80, PE 100.

Materiál: PE 100, černá barva, UV-stabilizovaná

Tlakový stupeň: PN 16

S vnějším závitem dle DIN 2999 ze standardní mosazi CuZn37Pb2.

Nevhodné pro spojování trubek RAUTHERM-FW  
nebo jiných trubek se závěrnou vrstvou EVAL.



Č. výr.	Rozměr	L	L <sub>1</sub>	L <sub>2</sub>	D <sub>2</sub>	S*	Hmotnost kg/ks	Balení	Jedn. cena Kč/ks
235 445-001	32 - R 1 1/2"	124	70	29	23	27	0,330	1 ks	980,00
235 455-001	32 - R 3/4"	124	70	29	23	32	0,340	1 ks	980,00
246 002-001	32 - R 1"	129	76	34	23	40	0,375	1 ks	990,00
246 012-001	32 - R 1 1/4"	131	79	36	23	50	0,479	1 ks	1 120,00
246 022-001	32 - R 1 1/2"	131	79	36	23	55	0,488	1 ks	1 190,00
246 032-001	40 - R 1"	142	81	34	29	50	0,434	1 ks	1 210,00
246 042-001	40 - R 1 1/4"	144	83	36	29	50	0,485	1 ks	1 210,00
246 052-001	40 - R 1 1/2"	144	83	36	29	55	0,499	1 ks	1 310,00
246 062-001	40 - R 2"	149	88	41	29	70	0,703	1 ks	1 410,00
246 072-001	50 - R 1"	158	86	34	38	55	0,564	1 ks	1 410,00
246 082-001	50 - R 1 1/4"	160	88	36	38	55	0,610	1 ks	1 440,00
246 092-001	50 - R 1 1/2"	160	88	36	38	55	0,600	1 ks	1 460,00
246 102-001	50 - R 2"	165	93	41	38	70	0,779	1 ks	1 620,00
246 112-001	63 - R 1 1/4"	185	97	36	48	70	0,927	1 ks	1 790,00
246 122-001	63 - R 1 1/2"	185	97	36	48	70	0,894	1 ks	1 790,00
246 132-001	63 - R 2"	190	102	41	48	70	0,954	1 ks	1 790,00
246 692-001	75 - R 2"	206	106	41	59	85	1,400	1 ks	3 290,00
246 812-001	75 - R 2 1/2"	211	111	46	59	85	1,600	1 ks	3 290,00

\* velikost klíče

**REHAU ESM - přechodové koleno 45° s vnějším závitem  
(vnější závit - PE 100)**

REHAU - elektrotvarovka s vnitřním svařovacím drátem ke spojení

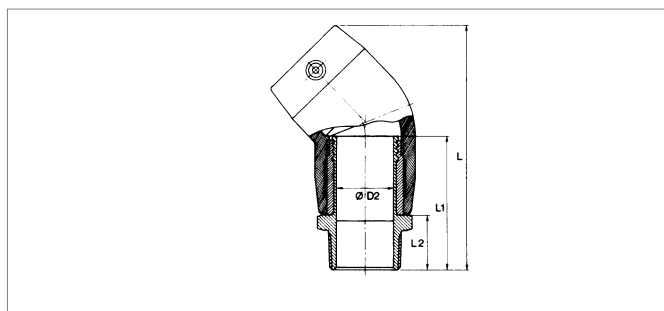
RAUPEX - trubek a trubek z PE 63, PE 80, PE 100.

Materiál: PE 100, černá barva, UV-stabilizovaná

Tlakový stupeň: PN 16

S vnějším závitem dle DIN 2999 z PE 100.

Nevhodné pro spojování trubek RAUTHERM-FW  
nebo jiných trubek se závěrnou vrstvou EVAL.



Č. výr.	Rozměr	L	L <sub>1</sub>	L <sub>2</sub>	S*	Hmotnost kg/ks	Balení	Jedn. cena Kč/ks
245 117-001	32 - R 1"	141	74	35	41	0,150	1 ks	590,00
245 127-001	40 - R 1"	145	81	37	50	0,175	1 ks	750,00
245 137-001	40 - R 1 1/4"	148	83	40	50	0,185	1 ks	750,00
245 147-001	40 - R 1 1/2"	148	84	40	55	0,207	1 ks	780,00
245 157-001	50 - R 1 1/2"	164	89	40	55	0,267	1 ks	780,00
245 167-001	63 - R 1 1/2"	193	102	44	70	0,430	1 ks	1 050,00
245 177-001	63 - R 2"	197	106	48	70	0,470	1 ks	1 050,00

\* velikost klíče

**REHAU ESM - přechodové koleno 45° s vnitřním závitem  
(vnitřní závit - mosaz)**

REHAU - elektrotvarovka s vnitřním svařovacím drátem ke spojení

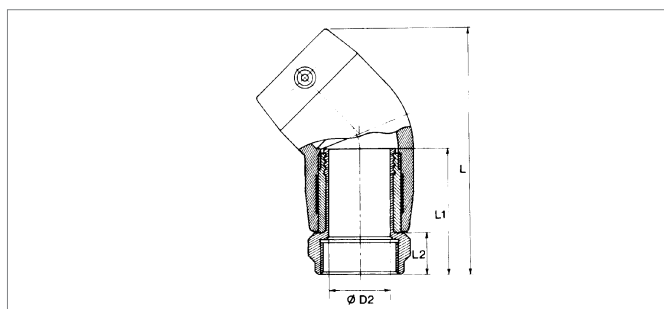
RAUPEX - trubek a trubek z PE 63, PE 80, PE 100.

Materiál: PE 100, černá barva, UV-stabilizovaná

Tlakový stupeň: PN 16

S vnitřním závitem dle DIN 2999 ze standardní mosazi CuZn37Pb2.

Nevhodné pro spojování trubek RAUTHERM-FW  
nebo jiných trubek se závěrnou vrstvou EVAL.



Č. výr.	Rozměr	L	L <sub>1</sub>	L <sub>2</sub>	D <sub>2</sub>	S*	Hmotnost kg/ks	Balení	Jedn. cena Kč/ks
246 142-001	32 - Rp 1"	120	68	25	23	41	0,342	1 ks	1 050,00
246 152-001	40 - Rp 1"	133	72	25	29	50	0,511	1 ks	1 320,00
246 162-001	40 - Rp 1 1/4"	133	72	25	29	50	0,420	1 ks	1 320,00
246 172-001	40 - Rp 1 1/2"	133	72	25	29	55	0,480	1 ks	1 360,00
246 182-001	50 - Rp 1 1/2"	149	77	25	38	55	0,533	1 ks	1 360,00
246 192-001	50 - Rp 2"	154	82	30	38	70	0,715	1 ks	1 604,00
246 202-001	63 - Rp 1 1/2"	179	91	30	48	70	1,019	1 ks	1 820,00
246 212-001	63 - Rp 2"	179	91	30	48	70	0,913	1 ks	1 820,00

\* velikost klíče

## REHAU ESM - přechodové koleno 90° s vnějším závitem

### (vnější závit - mosaz)

REHAU - elektrotvarovka s vnitřním svařovacím drátem ke spojení

RAUPEX - trubek a trubek z PE 63, PE 80, PE 100.

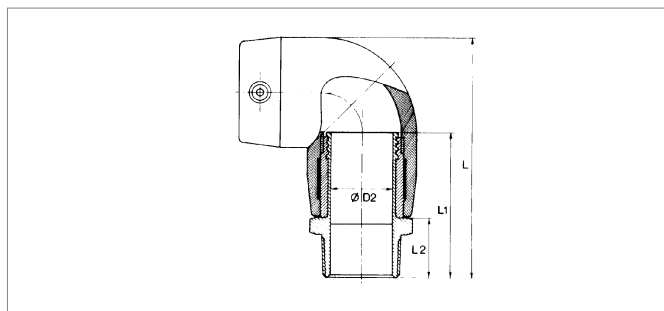
Materiál: PE 100, černá barva, UV-stabilizovaná

Tlakový stupeň: PN 16

S vnějším závitem dle DIN 2999 ze standardní mosazi CuZn37Pb2.

Nevhodné pro spojování trubek RAUTHERM-FW

nebo jiných trubek se závěrnou vrstvou EVAL.



Č. výr.	Rozměr	L	L <sub>1</sub>	L <sub>2</sub>	D <sub>2</sub>	S*	Hmotnost kg/ks	Balení	Jedn. cena Kč/ks
239 110-001	20 - R 1/2"	95	64	29	14	27	0,160	1 ks	960,00
246 222-001	25 - R 3/4"	93	61	29	19	32	0,242	1 ks	960,00
235 485-001	32 - R 1/2"	107	70	29	23	27	0,285	1 ks	980,00
235 495-001	32 - R 3/4"	107	70	29	23	32	0,290	1 ks	980,00
246 232-001	32 - R 1"	112	76	34	23	40	0,300	1 ks	1 000,00
246 242-001	32 - R 1 1/4"	115	79	36	23	50	0,420	1 ks	1 120,00
246 252-001	32 - R 1 1/2"	115	79	36	23	55	0,430	1 ks	1 190,00
246 262-001	40 - R 1"	127	81	34	29	50	0,458	1 ks	1 190,00
246 272-001	40 - R 1 1/4"	129	83	36	29	50	0,500	1 ks	1 190,00
246 282-001	40 - R 1 1/2"	129	83	36	29	55	0,511	1 ks	1 310,00
246 292-001	40 - R 2"	134	88	41	29	70	0,725	1 ks	1 370,00
246 302-001	50 - R 1"	143	86	34	38	55	0,624	1 ks	1 370,00
246 312-001	50 - R 1 1/4"	145	88	36	38	55	0,679	1 ks	1 370,00
246 322-001	50 - R 1 1/2"	145	88	36	38	55	0,655	1 ks	1 390,00
246 332-001	50 - R 2"	150	93	41	38	70	0,807	1 ks	1 620,00
246 342-001	63 - R 1 1/4"	168	97	36	48	70	0,985	1 ks	1 750,00
246 352-001	63 - R 1 1/2"	168	97	36	48	70	1,040	1 ks	1 750,00
246 362-001	63 - R 2"	173	102	41	48	70	1,125	1 ks	1 780,00
243 923-001	75 - R 2"	191	106	41	59	85	1,450	1 ks	3 310,00
243 933-001	75 - R 2 1/2"	196	111	16	59	85	1,650	1 ks	3 320,00

\* velikost klíče

## REHAU ESM - přechodové koleno 90° s vnějším závitem

### (vnější závit - PE 100)

REHAU - elektrotvarovka s vnitřním svařovacím drátem ke spojení

RAUPEX - trubek a trubek z PE 63, PE 80, PE 100.

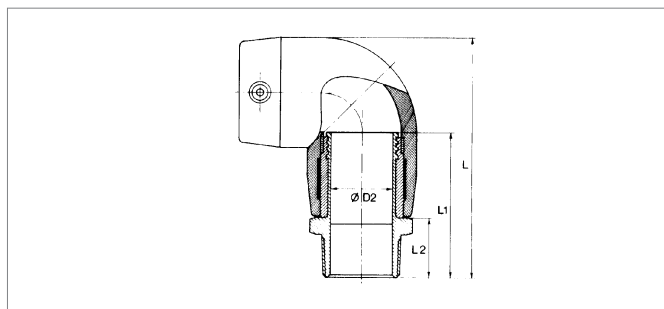
Materiál: PE 100, černá barva, UV-stabilizovaná

Tlakový stupeň: PN 16

S vnějším závitem dle DIN 2999 z PE 100.

Nevhodné pro spojování trubek RAUTHERM-FW

nebo jiných trubek se závěrnou vrstvou EVAL.



Č. výr.	Rozměr	L	L <sub>1</sub>	L <sub>2</sub>	S*	Hmotnost kg/ks	Balení	Jedn. cena Kč/ks
231 576-001	25 - R 3/4"	97	65	31	32	0,072	1 ks	570,00
245 187-001	32 - R 1"	114	74	35	41	0,117	1 ks	590,00
245 197-001	40 - R 1"	130	81	37	50	0,192	1 ks	740,00
245 207-001	40 - R 1 1/4"	133	83	40	50	0,202	1 ks	750,00
245 217-001	40 - R 1 1/2"	133	84	40	55	0,224	1 ks	780,00
245 227-001	50 - R 1 1/2"	149	89	40	55	0,301	1 ks	780,00
245 237-001	63 - R 1 1/2"	176	102	44	70	0,440	1 ks	1 020,00
245 247-001	63 - R 2"	180	106	48	70	0,480	1 ks	1 030,00

\* velikost klíče

**REHAU ESM - přechodové koleno 90° s vnitřním závitem  
(vnitřní závít - mosaz)**

REHAU - elektrotvarovka s vnitřním svařovacím drátem ke spojení

RAUPEX - trubek a trubek z PE 63, PE 80, PE 100.

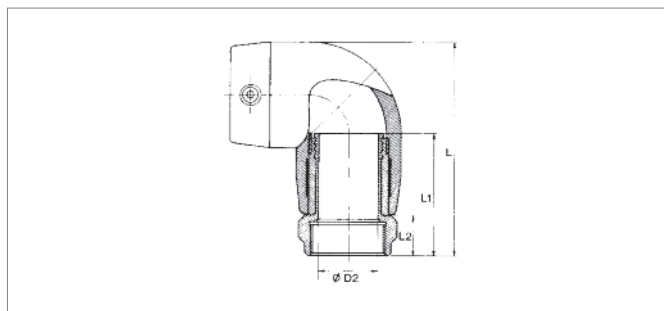
Materiál: PE 100, černá barva, UV-stabilizovaná

Tlakový stupeň: PN 16

S vnitřním závitem dle DIN 2999 ze standardní mosazi CuZn37Pb2.

Nevhodné pro spojování trubek RAUTHERM-FW

nebo jiných trubek se závěrnou vrstvou EVAL.



Č. vyr.	Rozměr	L	L <sub>1</sub>	L <sub>2</sub>	D <sub>2</sub>	S*	Hmotnost kg/ks	Balení	Jedn. cena Kč/ks
239 120-001	20 - Rp 1/2"	86	55	20	14	27	0,125	1 ks	980,00
246 372-001	25 - Rp 3/4"	89	61	23	19	32	0,235	1 ks	980,00
246 382-001	32 - Rp 1"	104	68	25	23	40	0,275	1 ks	1 050,00
246 392-001	40 - Rp 1"	119	72	25	29	50	0,535	1 ks	1 250,00
246 402-001	40 - Rp 1 1/4"	119	72	25	29	50	0,655	1 ks	1 270,00
246 412-001	40 - Rp 1 1/2"	119	72	25	29	55	0,453	1 ks	1 360,00
246 422-001	50 - Rp 1 1/2"	135	77	25	38	55	0,560	1 ks	1 360,00
246 432-001	50 - Rp 2"	139	82	30	38	70	0,635	1 ks	1 600,00
246 442-001	63 - Rp 1 1/2"	162	91	30	48	70	1,072	1 ks	1 800,00
246 452-001	63 - Rp 2"	162	91	30	48	70	0,960	1 ks	1 810,00

\* velikost klíče



## REHAU ESM - ochranná objímka

REHAU - elektrovarovka s vnitřním svařovacím drátem ke spojení

RAUPEX - trubek a trubek z PE 63, PE 80, PE 100.

K napojení odboček na hlavní rozvody, hlavní rozvody jsou navrtány.

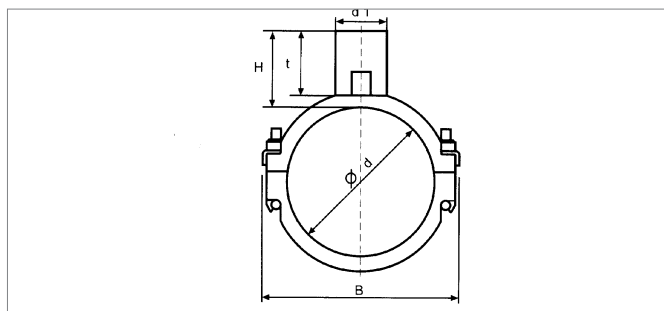
K odbočce je nezbytné použití ESM - spojky příslušné dimenze.

Materiál: PE 100, černá barva, UV-stabilizovaná

Tlakový stupeň: PN 16

Nevhodné pro spojování trubek RAUTHERM-FW

nebo jiných trubek se závěrnou vrstvou EVAL.



Č. výr.	Rozměr	B	H	t	Hmotnost kg/ks	Balení	Jedn. cena Kč/ks
233 302-001	63-32	103	61	51	0,380	1 ks	1 490,00
233 312-001	63-40	103	77	66	0,400	1 ks	1 490,00
233 322-001	63-50	103	91	81	0,430	1 ks	1 490,00
233 332-001	63-63	103	97	83	0,461	1 ks	1 490,00
233 342-001	75-32	117	61	51	0,420	1 ks	1 530,00
233 352-001	75-40	117	77	66	0,440	1 ks	1 530,00
233 362-001	75-50	117	91	81	0,470	1 ks	1 530,00
233 372-001	75-63	117	97	83	0,502	1 ks	1 530,00
233 382-001	90-32	124	61	51	0,490	1 ks	1 620,00
233 392-001	90-40	124	78	66	0,510	1 ks	1 620,00
233 402-001	90-50	124	91	81	0,540	1 ks	1 620,00
233 412-001	90-63	124	97	83	0,573	1 ks	1 620,00
233 422-001	110-32	145	61	51	0,552	1 ks	1 700,00
233 432-001	110-40	145	78	66	0,572	1 ks	1 700,00
233 442-001	110-50	145	91	81	0,602	1 ks	1 700,00
233 452-001	110-63	145	97	83	0,635	1 ks	1 700,00
233 462-001	110-90	180	114	104	0,639	1 ks	1 780,00
233 472-001	125-32	162	61	51	0,599	1 ks	1 780,00
233 482-001	125-40	162	78	68	0,619	1 ks	1 780,00
233 492-001	125-50	162	93	83	0,649	1 ks	1 780,00
233 502-001	125-63	162	97	87	0,683	1 ks	1 780,00
233 512-001	125-90	167	107	90	0,895	1 ks	2 200,00
233 522-001	160-32	178	61	51	0,708	1 ks	2 560,00
233 532-001	160-40	178	78	66	0,728	1 ks	2 560,00
233 542-001	160-50	178	91	81	0,758	1 ks	2 560,00
233 552-001	160-63	178	97	83	0,787	1 ks	2 560,00
233 562-001	160-90	236	100	90	1,161	1 ks	2 900,00
233 572-001	160-110	236	119	11	1,510	1 ks	2 900,00

## REHAU ESM - navrtávací objímka

REHAU - elektrovarovka s vnitřním svařovacím drátem ke spojení

RAUPEX - trubek a trubek z PE 63, PE 80, PE 100

Materiál: PE 100, černá barva, UV-stabilizovaná

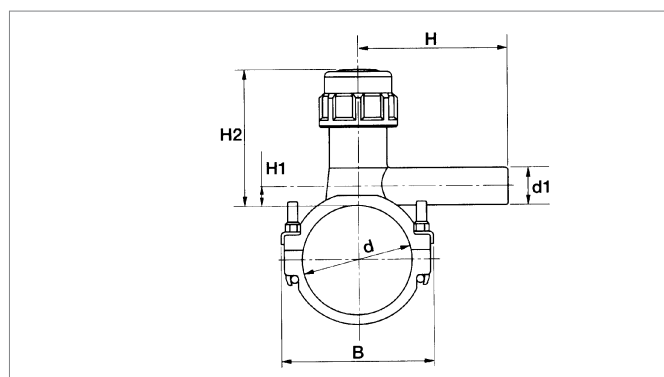
K napojení odboček na hlavní rozvody, hlavní rozvody jsou navrtány.

K odbočce je nezbytné použití ESM - spojky příslušné dimenze.

Tlakový stupeň: PN 16

Nevhodné pro spojování trubek RAUTHERM-FW nebo jiných trubek se závěrnou vrstvou EVAL

Pozor: obsahuje silikon, bezsilikonové navrtávací objímky jsou dodávány na vyžádání.



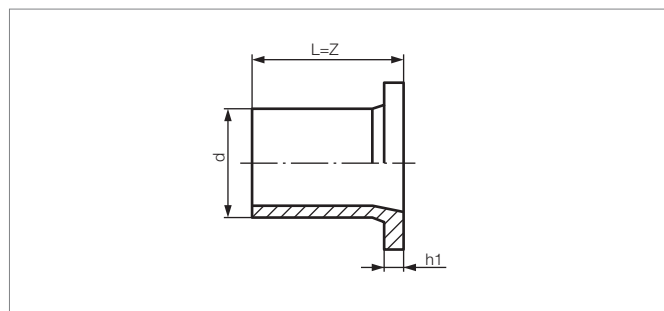
Č. vyr.	Rozměr	H	B	H <sub>1</sub>	H <sub>2</sub>	průměr vrtáku	Hmotnost kg/ks	Balení	Jedn. cena Kč/ks
245 387-001	40-20	105	66	7	94	20	0,350	1 ks	1 040,00
246 462-001	40-32	120	66	12	94	20	0,370	1 ks	1 040,00
245 397-001	50-20	110	76	7	69	20	0,390	1 ks	1 290,00
246 472-001	50-32	120	76	12	98	20	0,410	1 ks	1 290,00
245 407-001	63-20	116	92	7	69	20	0,436	1 ks	1 440,00
246 482-001	63-32	125	92	12	98	20	0,455	1 ks	1 440,00
246 492-001	63-40	148	103	65	177	30	1,070	1 ks	1 440,00
246 502-001	63-50	141	103	65	177	30	1,085	1 ks	1 440,00
246 512-001	63-63	178	103	65	177	30	1,10	1 ks	1 440,00
246 522-001	75-32	127	117	65	177	30	1,120	1 ks	1 550,00
246 532-001	75-40	148	117	65	177	30	1,130	1 ks	1 550,00
246 542-001	75-50	141	117	65	177	30	1,140	1 ks	1 550,00
246 552-001	75-63	178	117	65	177	30	1,150	1 ks	1 550,00
246 562-001	90-32	125	124	18	116	25	1,120	1 ks	1 580,00
246 572-001	90-40	133	124	21	116	25	1,130	1 ks	1 580,00
246 582-001	90-50	141	124	65	177	30	1,210	1 ks	1 580,00
246 592-001	90-63	178	124	65	177	30	1,270	1 ks	1 580,00
246 602-001	110-32	127	145	18	116	25	1,170	1 ks	1 840,00
246 612-001	110-40	137	145	21	116	25	1,190	1 ks	1 840,00
246 622-001	110-50	141	145	65	177	30	1,210	1 ks	1 840,00
246 632-001	110-63	178	145	65	177	30	1,220	1 ks	1 840,00
233 262-001	125-32	130	162	18	116	25	1,230	1 ks	2 110,00
233 272-001	125-40	140	162	21	116	25	1,280	1 ks	2 110,00
233 282-001	125-50	141	162	65	177	30	1,290	1 ks	2 110,00
233 292-001	125-63	178	162	65	177	30	1,310	1 ks	2 110,00
246 642-001	160-32	143	199	18	137	30	1,345	1 ks	2 940,00
246 652-001	160-40	156	199	21	137	30	1,360	1 ks	2 940,00
246 662-001	160-50	169	199	25	137	30	1,375	1 ks	2 940,00
246 672-001	160-63	195	199	20	137	30	1,390	1 ks	2 940,00

### REHAU ESM - koncovka

Pro přírubový spoj s REHAU - EMS - volnou přírubou  
a REHAU - EMS spojkou.

Materiál: PE 100, černá barva, UV-stabilizovaná

Tlakový stupeň: PN 16 (SDR 11)



Č. vyr.	Rozměr d	L	h <sub>1</sub>	Hmotnost kg/ks	Balení	Jedn. cena Kč/ks
247 112-001	20	85	7	0,03	1 ks	130,00
247 122-001	25	85	9	0,50	1 ks	130,00
247 132-001	32	85	10	0,06	1 ks	150,00
247 142-001	40	85	11	0,09	1 ks	180,00
247 152-001	50	104	12	0,12	1 ks	240,00
247 162-001	63	120	14	0,22	1 ks	280,00
247 172-001	75	130	16	0,31	1 ks	350,00
247 182-001	90	140	17	0,48	1 ks	460,00
247 192-001	110	140	18	0,65	1 ks	580,00
233 592-001	125	180	25	0,95	1 ks	720,00
247 202-001	160	180	25	1,72	1 ks	1 040,00

### REHAU ESM - volná příruba

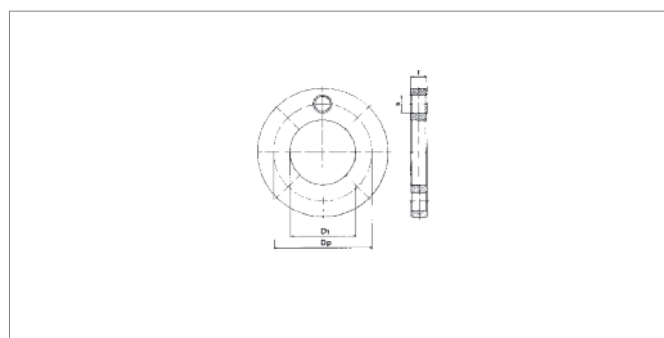
Pro REHAU - koncovku dle DIN 16962/63, díl 4, PN 16.

Otvory dle DIN 2501, DN 50 až DN 150 = PN 10/16,  
od DN 200 = PN 10.

Materiál: PP zesílený skleněnými vlákny

s ocelovou vložkou, černá barva

Tlakový stupeň: PN 16



Č. vyr.	Rozměr	D <sub>1</sub>	D <sub>2</sub>	S	t	Hmotnost kg/ks	Balení	Jedn. cena Kč/ks
246 702-001	20	28	65	4x14	12	0,243	6 ks	210,00
246 712-001	25	34	75	4x14	12	0,305	6 ks	240,00
246 722-001	32	42	85	4x14	16	0,470	8 ks	300,00
246 732-001	40	51	100	4x18	16	0,708	5 ks	350,00
246 742-001	50	62	110	4x18	18	0,785	5 ks	430,00
246 752-001	63	78	125	4x18	18	0,895	5 ks	540,00
246 762-001	75	92	145	4x18	18	1,165	5 ks	610,00
246 782-001	90	108	160	8x18	20	1,360	5 ks	730,00
246 792-001	110	128	180	8x18	20	1,695	3 ks	1 000,00
233 582-001	125	135	180	8x18	20	1,480	3 ks	1 000,00
246 822-001	160	178	240	8x22	24	3,550	2 ks	1 550,00

# 5 RAUPEX

## 5.6 RAUPEX - TRUBKY, SDR 7,4

### RAUPEX - trubky, SDR 7,4

Materiál: PE-Xa, zesítěný polyethylen

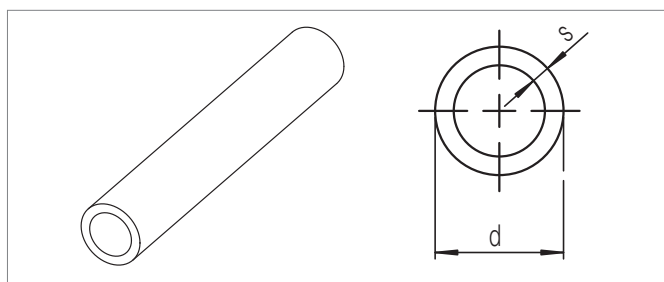
Teplota	Tlak	životnost
10°C	27,1 bar	50 let
20°C	24,0 bar	50 let
30°C	21,3 bar	50 let
40°C	18,9 bar	50 let
50°C	16,8 bar	50 let
60°C	15,0 bar	50 let
70°C	13,4 bar	50 let
80°C	12,1 bar	25 let
90°C	11,0 bar	15 let
95°C	10,6 bar	5 let

Bezpečnostní faktor 1,25, Médium: vzduch a voda

### RAUPEX-A-trubka, SDR 7,4, šedá

Zesítěný polyethylen (RAU-PE-Xa) dle DIN 16892/93, UV–stabilizovaná, přírodní barva, s opláštěním z RAU-PE RAL 7001 stříbrno-šedá dle DIN 2403 pro použití pro průmyslové rozvody tlakového vzduchu a jiných průmyslových médií.

Balení: 5 m tyče, baleno ve fólii



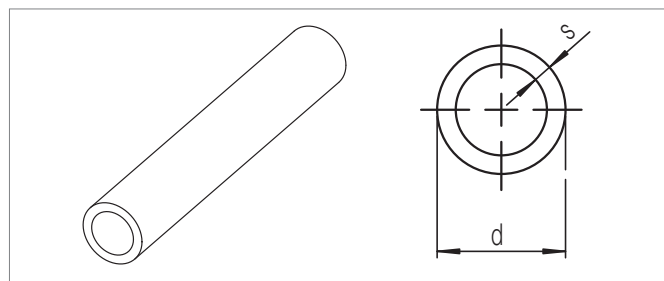
Č. výr.	Rozměry mm			Hmotnost kg/ks	Balení	Vyhotovení *)	Jedn. cena Kč/m
	d	x	s				
136 392-005	20	x	2,8	5 m		tyč	60,00
136 362-005	25	x	3,5	5 m		tyč	92,00
136 342-005	32	x	4,4	5 m		tyč	140,00
136 382-005	40	x	5,5	5 m		tyč	210,00
136 372-005	50	x	6,9	5 m		tyč	290,00
136 352-005	63	x	8,6	5 m		tyč	405,00

\*) balení v kotouči na vyžádání

### Trubka RAUPEX–K, SDR 7,4 zelená

Zesítný polyethylen (RAU-PE-Xa) dle DIN 16892/93, UV–stabilizovaná, přírodní barva, s opláštěním z RAU-PE RAL 6018 zelená dle DIN 2403 pro použití pro průmyslové rozvody chladicí vody a jiných průmyslových médií.

Balení: 5 m tyče, baleno ve fólii



Č. výr.	Rozměry mm			Hmotnost kg/ks	Balení	Vyhotovení *)	Jedn. cena Kč/m
	d	x	s				
104 061-005	20	x	2,8	5 m		tyč	60,00
104 071-005	25	x	3,5	5 m		tyč	92,00
104 081-005	32	x	4,4	5 m		tyč	140,00
104 091-005	40	x	5,5	5 m		tyč	210,00
104 101-005	50	x	6,9	5 m		tyč	290,00
104 111-005	63	x	8,6	5 m		tyč	405,00

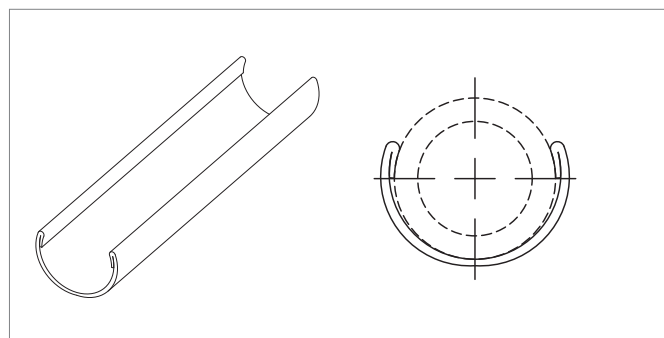
\*) balení v kotouči na vyžádání

### Klip korýtko

Pro podepření resp. držení volně kladených trubek RAUPEX/RAUTHERM o rozměrech 23 až 63 mm.

Materiál: pozinkovaná ocel

Vyhotovení pro 5m tyče.



Č. výr.	Rozměr	Hmotnost kg/m	Délka	Balení	Jedn. cena Kč/ks
243 483-002	20	0,320	4,895 m	10 ks	155,00
243 493-002	25	0,480	4,895 m	10 ks	205,00
243 503-002	32	0,600	4,885 m	10 ks	265,00
243 513-002	40	0,910	4,875 m	10 ks	365,00
243 523-002	50	1,080	4,865 m	10 ks	475,00
243 533-002	63	1,320	4,850 m	10 ks	525,00

# 5 RAUPEX

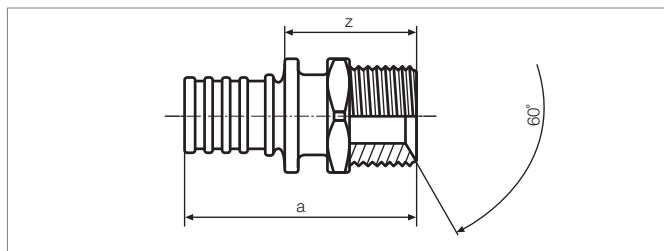
## 5.7 SPOJOVACÍ TECHNIKA – NÁSUVNÁ OBJÍMKA, SDR 7,4

### Přechod s konusem 60°, SDR 7,4

REHAU–fitink pro spojování trubek RAUPEX a RAUTHERM SDR 7,4 pomocí REHAU–násuvné objímky SDR 7,4.

Materiál: neodzinkovatelná mosaz dle DIN EN 12164 až 12168

Barva: mosazně lesklá



Č. výr.	Rozměr	S*	a	z	Hmotnost kg/ks	Karton	Balení	Jedn. cena Kč/ks
244 646-001	25 x 3,5 - G 1/2"	20	56,5	29,2	0,115	50 ks	10 ks	230,00
244 656-001	25 x 3,5 - G 3/4"	24	56,5	29,2	0,130	50 ks	10 ks	250,00
244 666-001	32 x 4,4 - G 1/2"	27	62,5	30,5	0,130	50 ks	10 ks	320,00
244 676-001	32 x 4,4 - G 3/4"	27	62,5	30,5	0,130	50 ks	10 ks	330,00
247 366-001	32 x 4,4 - G 1"	30	62,5	30,5	0,130	50 ks	10 ks	380,00

\* velikost klíče

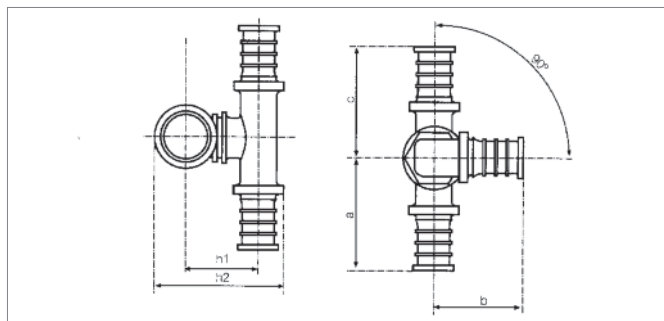
### T–kus, odbočka 90° SDR 7,4

REHAU–fitink pro spojování trubek RAUPEX a RAUTHERM SDR 7,4 pomocí REHAU–násuvné objímky SDR 7,4

Materiál: neodzinkovatelná mosaz dle

DIN EN 12164 až 12168

Barva: mosazně lesklá



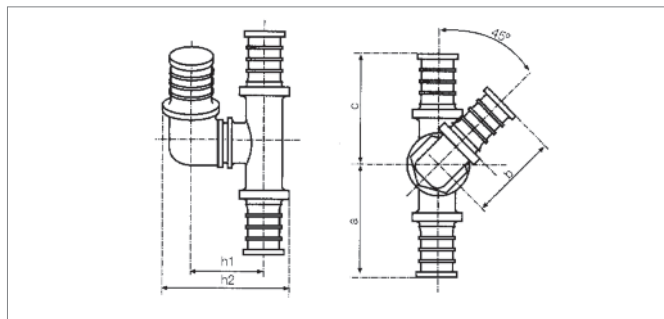
Č. výr.	Rozměr	a	h	c	h <sub>1</sub>	h <sub>2</sub>	Hmotnost kg/ks	Karton	Balení	Jedn. cena Kč/ks
243 543-001	25-25-25	58	70	58	31,5	84	0,415	16 ks	4 ks	450,00
243 553-001	25-32-25	58	70	58	31,5	90	0,485	16 ks	4 ks	450,00
243 563-001	32-25-32	63	72	63	40,0	90	0,525	16 ks	4 ks	450,00
244 982-001	32-32-32	63	72	63	40,0	90	0,627	16 ks	4 ks	1 050,00

### T–kus, odbočka 45° SDR 7,4

REHAU–fitink pro spojování trubek RAUPEX a RAUTHERM SDR 7,4 pomocí REHAU–násuvné objímky SDR 7,4.

Materiál: neodzinkovatelná mosaz dle DIN EN 12164 až 12168

Barva: mosazně lesklá



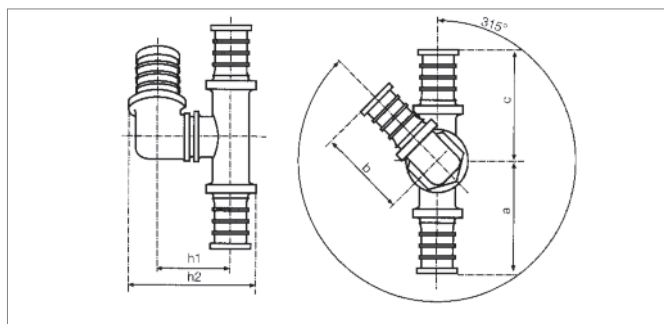
Č. výr.	Rozměr	a	h	c	h <sub>1</sub>	h <sub>2</sub>	Hmotnost kg/ks	Karton	Balení	Jedn. cena Kč/ks
248 767-001	32-32-32	63	65	63	55	90	0,485	16 ks	4 ks	450,00

### T–kus, odbočka 315° SDR 7,4

REHAU–fitink pro spojování trubek RAUPEX a RAUTHERM SDR 7,4 pomocí REHAU–nášuvné objímky SDR 7,4.

Materiál: neodzinkovatelná mosaz dle DIN EN 12164 až 12168

Barva: mosazně lesklá



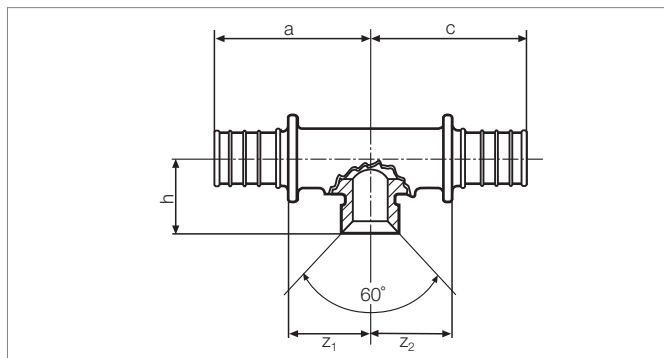
Č. výr.	Rozměr	a	h	c	h <sub>1</sub>	h <sub>2</sub>	Hmotnost kg/ks	Karton	Balení	Jedn. cena Kč/ks
248 777-001	32-32-32	63	65	63	55	90	0,485	16 ks	4 ks	450,00

### T - kus s konusem 60°, SDR 7,4

REHAU–fitink pro spojování trubek RAUPEX a RAUTHERM SDR 7,4 pomocí REHAU - nášuvné objímky SDR 7,4.

Materiál: neodzinkovatelná mosaz dle DIN EN 12164 až 12168

Barva: mosazně lesklá



Č. výr.	Rozměr	a	h	c	z <sub>1</sub>	z <sub>2</sub>	Hmotnost kg/ks	Karton	Balení	Jedn. cena Kč/ks
244 626-001	25 - G 1/2" - 25	57,5	43,25	57,5	30,5	30,5	0,235	30 ks	3 ks	250,00
244 636-001	25 - G 3/4" - 25	57,5	43,25	57,5	30,5	30,5	0,235	30 ks	3 ks	250,00
244 606-001	32 - G 1/2" - 32	63	50,5	63	31	31	0,425	30 ks	3 ks	350,00
244 616-001	32 - G 3/4" - 32	63	50,5	63	31	31	0,425	30 ks	3 ks	350,00

**Veškeré ostatní fitinky pro SDR 7,4 naleznete v kapitole č.2 Domovní instalační systémy REHAU RAUTITAN.**

# 5 RAUPEX

## 5.8 KULOVÝ KOHOUT, SDR 7,4

### Kulový kohout, SDR 7,4

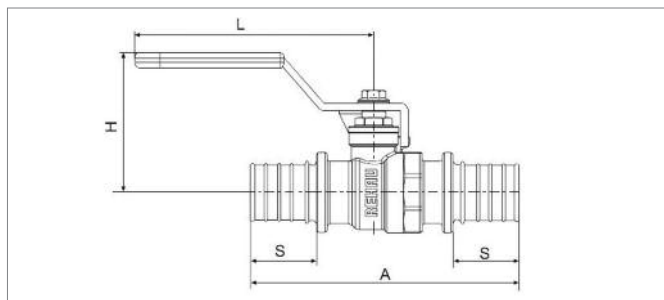
REHAU—kulový kohout s ruční pákou pro spojování trubek RAUPEX a RAUTHERM SDR 7,4 pomocí REHAU-násuvné objímky SDR 7,4

Materiál: neozinkovatelná mosaz dle DIN EN 12164 až 12168

Těsnění: PTFE

Kohout: pochromovaná mosaz

Ruční páka: pozinkovaná ocel, potažená plastem



Č. výr.	Rozměr	A	H	L	S	Hmotnost kg/ks	Kartón	Balení	Jedn. cena Kč/ks
233 203-001	32 x 4,4 - 32 x 4,4	130	57,5	91,5	32	0,530	1 ks	1 ks	499,00
233 263-001	63 x 8,6 - 63 x 8,6	204	82,3	142	50	2,432	1 ks	1 ks	1 699,00

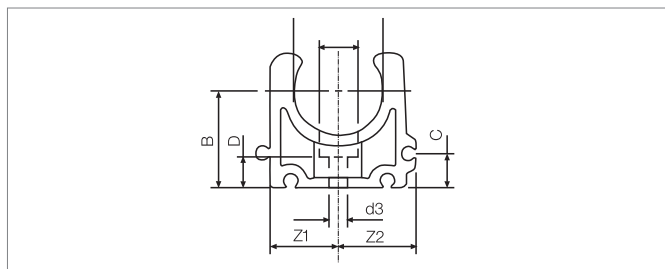


# 5 RAUPEX

## 5.9 UPEVNĚVACÍ TECHNIKA

### Držák

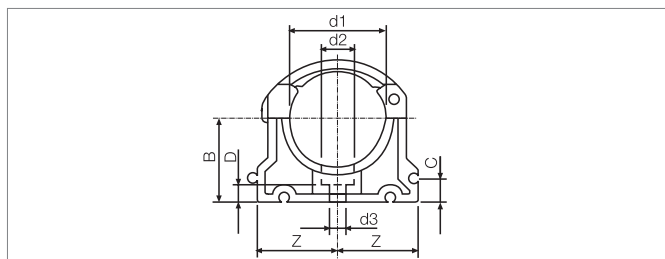
bez uzavíracího třmene k upevnění trubek RAUPEX,  
kombinace s distančním držákem REHAU  
Materiál: PP, černá



Č. výr.	Rozměr $d_1$	$d_2$	$d_3$	$Z_1$	$Z_2$	B	C	D	Hmotnost kg/ks	Balení	Jedn. cena Kč/ks
243 633-001	20	10	5,5	16,5	19,0	25,0	10	6	0,007	10 ks	18,00
243 643-001	25	10	5,5	19,0	21,5	27,5	10	6	0,008	10 ks	23,00
243 653-001	32	15	5,5	24,0	26,5	31,0	10	6	0,011	10 ks	28,00

### Držák

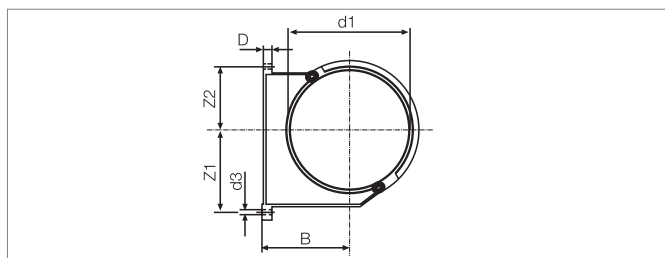
s uzavíracím třmenem  
k upevnění trubek RAUPEX  
kombinace s distančním držákem REHAU  
Materiál: PP, černá



Č. výr.	Rozměr $d_1$	$d_2$	$d_3$	$Z_1$	$Z_2$	B	C	D	Hmotnost kg/ks	Balení	Jedn. cena Kč/ks
243 663-001	40	14	6,5	33,5	33,5	35	10	6,5	0,025	10 ks	38,00
243 673-001	50	14	6,5	37	37	40	10	6,5	0,028	10 ks	45,00
243 683-001	63	17	8,5	44,5	44,5	51,5	10	10	0,045	10 ks	54,00
243 693-001	75	17	8,5	52	57,5	57,5	15	10	0,057	10 ks	85,00
243 703-001	90	17	8,5	62	61	70	15	10	0,091	10 ks	115,00
243 713-001	110	17	8,5	74	73	80	15	10	0,123	10 ks	134,00
249 350-001	125	17	8,5	83	82	102,5	15	14	0,205	10 ks	197,00
243 723-001	160	17	8,5	106	105	120	15	14	0,293	10 ks	217,00

### Stěnový držák

šroubovací držák k montáži na stěnu  
Materiál: PP, černá



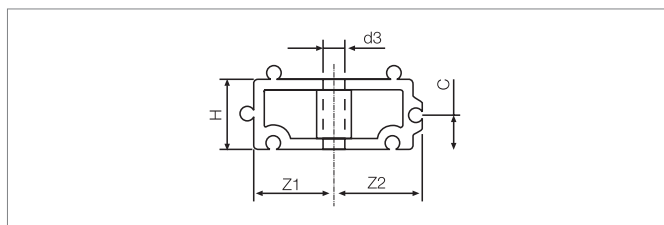
Č. výr.	Rozměr $d_1$	$d_3$	$Z_1$	$Z_2$	B	D	Hmotnost kg/ks	Balení	Jedn. cena Kč/ks
243 733-001	90	9	89	105	105	15,00	0,163	10 ks	138,00
243 743-001	110	9	94	115	115	15,00	0,179	10 ks	159,00
249 360-001	125	11	115,5	91	130	20,00	0,255	10 ks	202,00
243 753-001	160	11	130,5	106,5	147,5	20,00	0,348	10 ks	282,00

## Distanční držák

Použitelný ve spojení s držáky pro odstup od stěny.

Výška 20 mm.

Materiál: PP, černá



Č. vyr.	Rozměr	d <sub>3</sub>	Z <sub>1</sub>	Z <sub>2</sub>	H	C	Hmotnost kg/ks	Balení	Jedn. cena Kč/ks
243 763-001	16	5,5	14	16,5	20	10	0,006	10 ks	8,00
243 773-001	20	5,5	16,5	19	20	10	0,007	10 ks	10,00
243 783-001	25	5,5	19	21,5	20	10	0,008	10 ks	10,00
243 793-001	32	5,5	24	26,5	20	10	0,010	10 ks	13,00
243 803-001	40	6,5	33,5	33,5	20	10	0,024	10 ks	19,00
243 813-001	50	6,5	37	37	20	10	0,026	10 ks	23,00
243 823-001	63	8,5	44,5	44,5	20	10	0,040	10 ks	26,00
243 833-001	75	8,5	52	52	20	10	0,055	10 ks	43,00
233 223-001	90	8,5	64,5	64,5	20	10	0,040	10 ks	47,00
233 243-001	110	8,5	78	78	20	10	0,050	10 ks	57,00
233 323-001	125	8,5	88	88	20	10	0,061	10 ks	67,00
233 333-001	160	8,5	109	109	20	10	0,076	10 ks	87,00

# 5 RAUPEX

## 5.10 RYCHLOSPOJKY A PŘÍSLUŠENSTVÍ

### Bezpečnostní rychlospojka NP 7,2

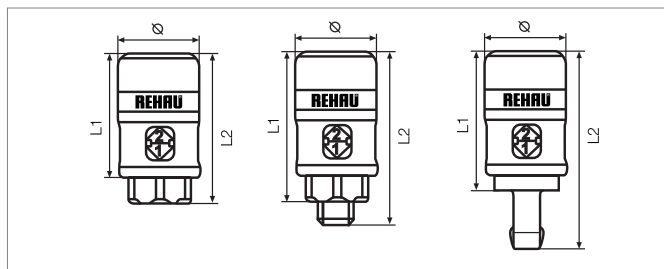
Umělohmotná bezpečnostní rychlospojka zabráňující prudkým tlakovým rázům při odpojování hadice.

Průtok: 1470 l/min při 6 bar a delta p = 0,6 bar

Průměr: 7,2

Provozní tlak: 2 - 16 bar

Provozní teplota: -15°C do +70°C



Č. výr.	Rozměr	L <sub>1</sub>	Průměr	L <sub>2</sub>	Hmotnost kg/ks	Balení	Jedn. cena Kč/ks
249 667-001	vnitřní závit R 1/2"	49	32	60	0,085	10 ks	409,00
249 677-001	vnější závit R 1/2"	49	32	75	0,090	10 ks	409,00
249 687-001	hadice DN 9	49	32	78	0,077	10 ks	409,00
249 697-001	hadice DN 13	49	32	83	0,088	10 ks	409,00

### Rozdvojka se 2 bezpečnostními rychlospojkami NP 7,2

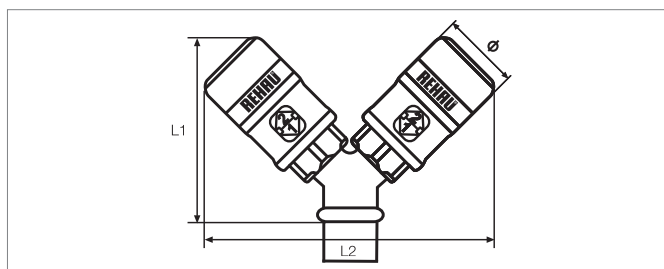
Umělohmotná bezpečnostní rychlospojka zabráňující prudkým tlakovým rázům při odpojování hadice.

Průtok: 1470 l/min při 6 bar a delta p = 0,6 bar

Průměr: 7,2

Provozní tlak: 2 - 16 bar

Provozní teplota: -15°C do +70°C



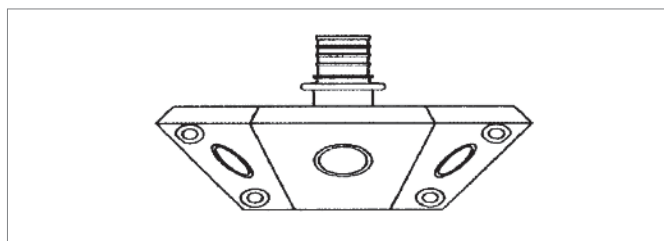
Č. výr.	Rozměr	L <sub>1</sub>	Průměr	L <sub>2</sub>	Hmotnost kg/ks	Balení	Jedn. cena Kč/ks
249 707-001	vnější závit G 1/2"	100	32	147	0,036	1 ks	1 090,00

### 3 - násobný rozdělovač pro napojení násuvné objímky

3 - násobný rozdělovač pro napojení násuvné objímky pro trubky a fitinky SDR 11.

3 vnitřní závity G 1/2 pro montáž rychlospojek nebo koncovek hadic.

Materiál: lakovaný hliník



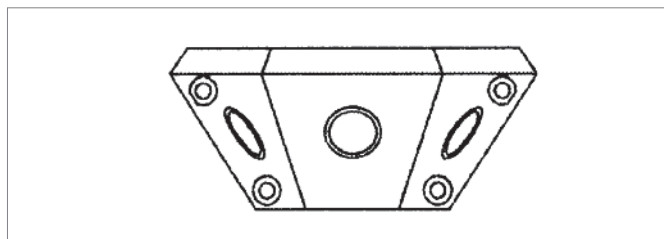
Č. výr.	Rozměr	B	H	Hmotnost kg/ks	Balení	Jedn. cena Kč/ks
249 380-001	32 x 2,9	153,5	105	0,046	1 ks	1 200,00

### 3 - násobný rozdělovač s vnitřním závitem

3 - násobný rozdělovač s vnitřním závitem Rp 1

3 vnitřní závity G 1/2 pro montáž rychlospojek nebo koncovek hadic.

Materiál: lakovaný hliník

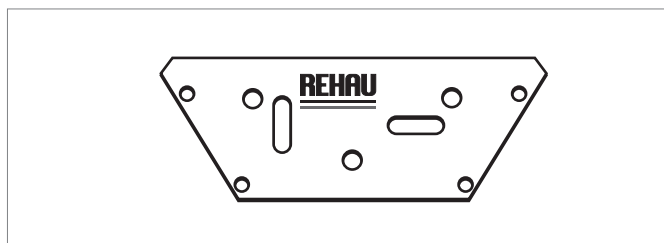


Č. výr.	Rozměr	B	H	Hmotnost kg/ks	Balení	Jedn. cena Kč/ks
249 390-001	vnitřní závit 1/2"	153,5	61	0,400	1 ks	1 200,00

### Držák pro 3 násobný rozdělovač

Slouží k připevnění rozdělovače na zeď  
dodávané včetně 4 šroubů.

Materiál: pozink

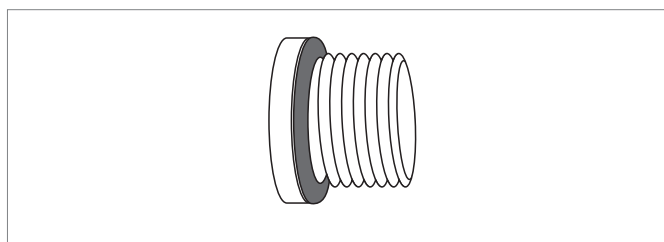


Č. výr.	Označení	Hmotnost kg/ks	Balení	Jedn. cena Kč/ks
249 400-001	Držák pro 3 násobný rozdělovač	0,170	1 ks	199,00

### Záslepka pro 3 násobný rozdělovač

Záslepka v souladu s DIN 908,  
s nataveným polyamidovým těsněním.

Materiál: mosaz



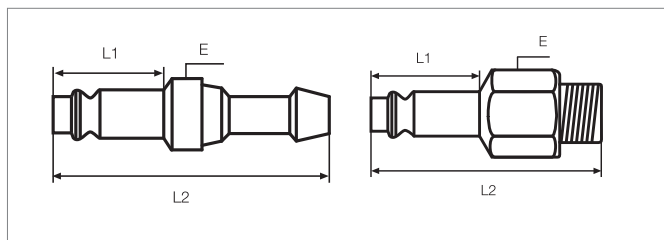
Č. výr.	Označení	Hmotnost kg/ks	Balení	Jedn. cena Kč/ks
249 410-001	záslepka G 1/2	0,043	1 ks	140,00

### Koncovka pro rychlospojku NP 7,2

Pro rychlospojku a bezpečnostní rychlospojku

Maximální provozní tlak: 16 bar

Materiál: Pozink, chrom

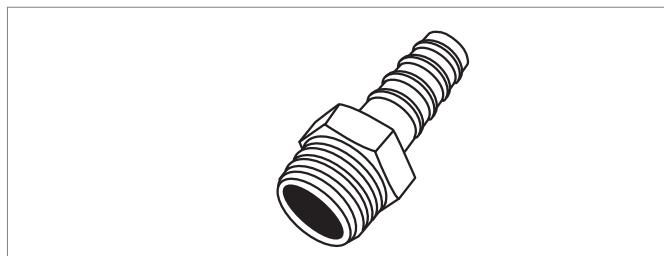


Č. výr.	Označení	L <sub>1</sub>	E	L <sub>2</sub>	Hmotnost kg/ks	Balení	Jedn. cena Kč/ks
249 717-001	DN 9 napojení hadice	20	16	54	0,024	10 ks	49,00
249 727-001	DN 13 napojení hadice	20	20	59	0,044	10 ks	69,00
249 737-001	R 1/4" vnější závit	20	14	39	0,032	10 ks	49,00
249 747-001	R 3/8" vnější závit	20	17	41	0,041	10 ks	59,00
249 757-001	R 1/2" vnější závit	20	22	48	0,086	11 ks	109,00

### Koncovka hadice s vnějším závitem

K napojení hadice RAUFILAM E s O kroužky

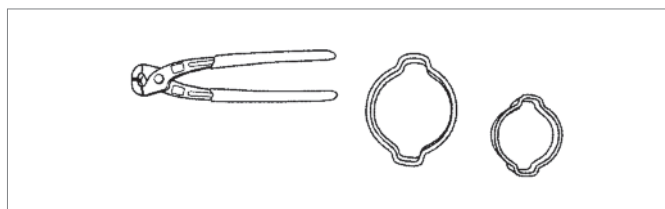
Materiál: Pozink chrom



Č. výr.	Označení	Hmotnost kg/ks	Balení	Jedn. cena Kč/ks
249 797-001	DN 13 / R 3/8"	0,380	10 ks	129,00
249 807-001	DN 13 / R 1/2"	0,021	10 ks	169,00

## O kroužky

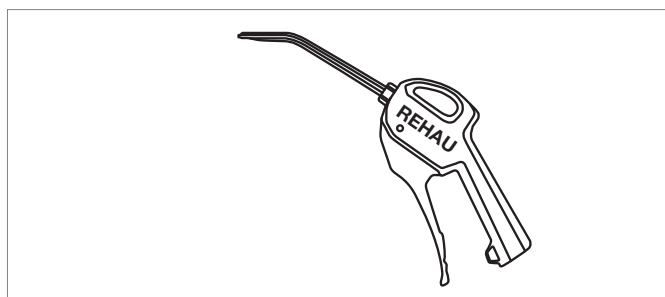
K napojení hadice RAUFILAM E s rychlospojkou, koncovkou na hadici nebo koncovkou pro rychlospojku.



Č. výr.	Označení	Hmotnost kg/ks	Balení	Jedn. cena Kč/ks
249 270-001	O kroužek DN 9	0,004	100 ks	6,00
249 280-001	O kroužek DN 13	0,008	100 ks	7,00
249 290-001	Kleště	0,277	1 ks	999,00

## Foukací pistole s ocelovou tryskou

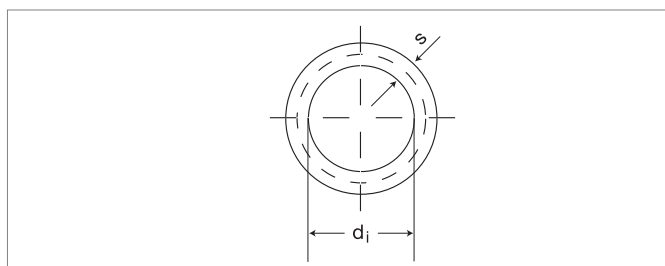
Maximální objemový průtok při 6 bar: 6,4 l/s.  
Připojovací závit: G 1/4  
Maximální provozní tlak: 10 bar  
Materiál: Polyamid zesílený vláknem  
Tryska z oceli.



Č. výr.	Označení	Hmotnost kg/ks	Balení	Jedn. cena Kč/ks
249 260-001	Foukací pistole 110 mm 3 x 6 mm	0,132	1 ks	359,00

## RAUFILAM E - hadice armovaná vláknem

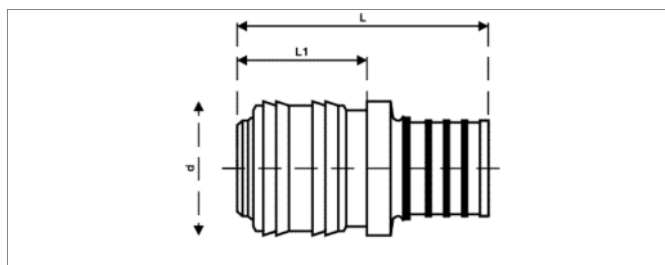
Pro rozvody stlačeného vzduchu a jiných médií  
Materiál: PVC bez kadmia  
Barva: transparentní



Č. výr.	Označení	d/s	Vyhotovení	Hmotnost kg/ks	Balení	Jedn. cena Kč/ks
028 561-002	DN 9	9/3	50 m kotouč	0,137	150 m	27,00
028 601-002	DN 13	13,2/3,3	50 m kotouč	0,210	150 m	37,00

## Rychlospojka NP 7,2

Ke spojení a uzavření vedení stlačeného vzduchu ve spojení s trubicí a fitinkem RAUPEX SDR 11.  
Maximální provozní tlak: 35 bar  
Provozní teplota: -20°C do +100°C  
Materiál: mosaz



Č. výr.	Označení	L	L <sub>1</sub>	d	Hmotnost kg/ks	Balení	Jedn. cena Kč/ks
249 657-001	20 x 1,9	58	35	24,8	0,102	10 ks	150,00





## 6 RAUTHERMEX®

PŘEDIZOLOVANÉ POTRUBÍ

# 6 RAUTHERMEX

## OBSAH

<b>6.1 ... Potrubí pro rozvody topení, SDR 11</b> .....	<b>193</b>
6.1.1 . Spojovací technika násuvná objímka, SDR11 .....	194
6.1.2 . REHAU kulové kohouty, SDR 11 .....	194
<b>6.2 ... Potrubí pro rozvody vody, SDR 7,4</b> .....	<b>195</b>
6.2.1 . Spojovací technika násuvná objímka, SDR 7,4 .....	196
6.2.2 . REHAU kulové kohouty, SDR 7,4 .....	196
6.2.3 . Fusapex - elektrotvarovky .....	196
<b>6.3 ... RAUTHERMEX cool</b> <b>pro rozvody studené vody, SDR11</b> .....	<b>197</b>
<b>6.4 ... REHAU opláštění tvarovek</b> .....	<b>198</b>
6.4.1 . Příslušenství .....	200
<b>6.5 ... Stěnové průchodky</b> .....	<b>201</b>
<b>6.6 ... Montážní nářadí k systému RAUTHERMEX</b> .....	<b>204</b>



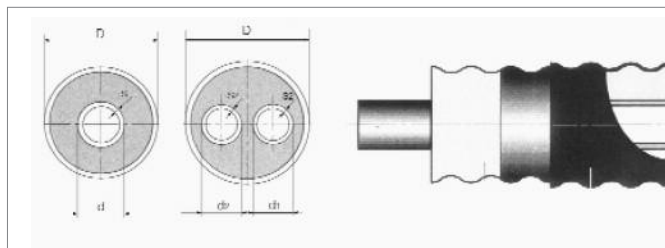
# 6 RAUTHERMEX

## 6.1 POTRUBÍ PRO ROZVODY TOPENÍ, KOLENA DOMOVNÍCH PŘÍPOJEK A ROZBOČKY, SDR 11

### Potrubí RAUTHERMEX

Vnější opláštění ve světle šedé barvě pro rozvody teplé vody  
 Použití do max. 95 °C a 6 bar, skládá se z: potrubí ze zesíťovaného polyethylenu (PE-Xa) dle DIN 16892/93 s oranžově zbarvenou protikyslíkovou bariérou (EVOH) dle DIN 4726, izolace z kontinuálně vyrobené, FCKW-neobsahující a flexibilní polyuretanové tvrdé pěny, vnější ochranný plášť z PE-LD.

Balení potrubí v kotouči.



### UNO potrubí, trubní řada 1, SDR 11 (vnější opláštění: světle šedé)

Č. výr.	Typ	d	s	D	Hmotnost [kg/m]	max. délka v kotouči [m]		Jedn. cena Kč/m
						2,8 m x 0,8 m	2,8 m x 1,2 m	
230 797-001	<b>25/91</b>	25	2,3	93	1,20	377	560	540,00
230 637-001	<b>32/91</b>	32	2,9	93	1,34	377	560	640,00
230 647-001	<b>40/91</b>	40	3,7	93	1,84	377	560	735,00
230 657-001	<b>50/111</b>	50	4,6	113	1,97	271	380	965,00
230 667-001	<b>63/126</b>	63	5,8	128	2,60	192	280	1 320,00
230 677-001	<b>75/162</b>	75	6,8	163	4,11	92	144	1 650,00
230 687-001	<b>90/162</b>	90	8,2	163	1,56	92	144	1 995,00
230 697-001	<b>110/162</b>	110	10,0	163	6,37	92	144	2 365,00
222 677-001	<b>125/182</b>	125	11,4	184	7,22	-	86	3 020,00
222 687-001	<b>160/250</b>	160	14,6	250	11,43	12 m balení v tyčích na vyžádání		4 900,00

### DUO potrubí, trubní řada 1, SDR 11 (vnější opláštění: světle šedé)

Č. výr.	Typ	2 x d	2 x s	D	Hmotnost [kg/m]	max. délka v kotouči [m]		Jedn. cena Kč/m
						2,8 m x 0,8 m	2,8 m x 1,2 m	
230 747-001	<b>25+25/111</b>	25	2,3	113	1,73	271	380	880,00
230 757-001	<b>32+32/111</b>	32	2,9	113	1,87	271	380	1 030,00
230 767-001	<b>40+40/126</b>	40	3,7	128	2,45	192	280	1 260,00
230 777-001	<b>50+50/162</b>	50	4,6	163	3,96	92	144	1 795,00
230 787-001	<b>63+63/182</b>	63	5,8	184	5,28	-	86	2 650,00

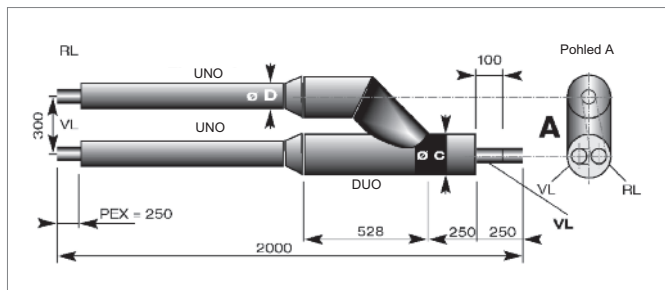
### RAUTHERMEX- rozbočky SDR 11 pro rozvody tepla

Použití do max. 95 °C a 6 bar, skládá se z: potrubí ze zesíťovaného polyethylenu (PE-Xa) dle DIN 16892/92 s protikyslíkovou bariérou dle DIN 4726. Izolace z pentanové polyuretanové tvrdé pěny, neobsahující FCKW, vnější opláštění z černého PE-HD, úhel je vyroben ze zrcadlově svařených segmentů.

Celková délka: 2,24 m

Přesahy konce trubek: UNO: 100 mm

DUO: 200/100 mm



### Pro přechod dvou potrubí UNO na jedno potrubí DUO, trubní řada 1, SDR 11

Č. výr.	2 x UNO-potrubí	D	DUO-potrubí	D	PE-Xa trubka		Hmotnost kg/ks	Jedn. cena Kč/ks
					d	s		
240314 001	<b>25/91</b>	91	<b>25+25/111</b>	111	25	2,3	2,00	9 100,00
240354 001	<b>32/91</b>	91	<b>32+32/111</b>	111	32	2,9	5,40	9 500,00
240364 001	<b>40/91</b>	91	<b>40+40/126</b>	126	40	3,7	5,80	10 200,00
240374 001	<b>50/111</b>	111	<b>50+50/162</b>	162	50	4,6	7,00	11 500,00
239423 001	<b>63/126</b>	126	<b>63+63/182</b>	182	63	5,8	17,00	13 800,00

## RAUTHERMEX- kolena domovních přípojek SDR 11 pro rozvody teplé vody

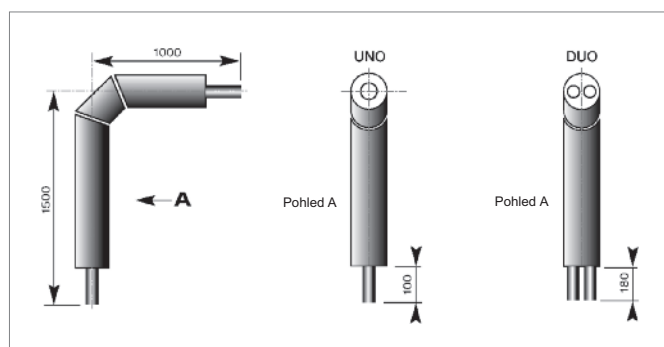
Použití do max. 95 °C a 6 bar, skládá se z: ohnutého potrubí ze zesíleného polyethylenu (PE-Xa) dle DIN 16892/92 s protikyslíkovou bariérou dle DIN 4726.

Izolace z pentanové polyuretanové tvrdé pěny, neobsahující FCKW, vnější opláštění z černého PE-HD, úhel je vyroben ze zrcadlově svařených segmentů.

Délka ramene: 1 m x 1,5 m

Přesahy konce trubek: UNO: 100 mm

DUO: 180 mm



### Kolena domovní přípojky UNO, trubní řada 1, SDR 11

Č. výr.	Typ	PE-Xa trubka		Vnější trubka	Poloměr D	Hmotnost R	Jedn. cena Kč/ks
		d	s				
240004-001	<b>25/91</b>	25	2,3	91	138	3,00	4 900,00
240064-001	<b>32/91</b>	32	2,9	91	141	2,50	4 900,00
240074-001	<b>40/91</b>	40	3,7	111	175	3,47	4 900,00
240084-001	<b>50/111</b>	50	4,6	111	200	4,92	5 600,00
240094-001	<b>63/126</b>	63	5,8	126	200	6,50	6 900,00
240054-001	<b>75/162</b>	75	6,8	162	240	10,27	8 700,00
240114-001	<b>90/162</b>	90	8,2	162	285	11,40	9 800,00
240124-001	<b>110/162</b>	110	10,0	162	345	14,23	11 700,00
222827-001	<b>125/182</b>	125	11,4	184		16,03	15 500,00
222837-001	<b>160/250</b>	160	14,6	225		25,37	43 000,00

### Kolena domovní přípojky DUO, trubní řada 1, SDR 11

Č. výr.	Typ	PE-Xa trubka		Vnější trubka	poloměr D	Hmotnost R	Jedn. cena Kč/ks
		d	s				
240194-001	<b>25+25/111</b>	2x25	2,3	111	138	4,32	6 900,00
240224-001	<b>32+32/111</b>	2x32	2,9	111	141	4,67	7 100,00
240234-001	<b>40+40/126</b>	2x40	3,7	126	175	6,20	8 400,00
240244-001	<b>50+50/162</b>	2x50	4,6	162	200	9,90	10 200,00
243788-001	<b>63+63/182</b>	2x63	5,8	182	200	13,96	12 600,00

## 6 RAUTHERMEX

### 6.1.1 SPOJOVACÍ TECHNIKA – NÁSUVNÁ OBJÍMKA, SDR 11

Veškeré fitinky naleznete v kapitole 5.2 „Ceník RAUPEX“, str. 155.

### 6.1.2 REHAU KULOVÉ KOHOUTY, SDR 11

Veškeré komponenty naleznete v kapitole 5.3 „Ceník RAUPEX“, str. 162.

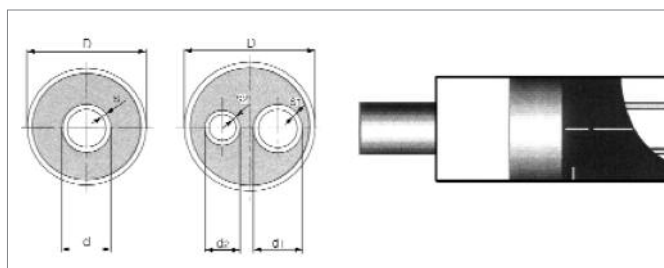
# 6 RAUTHERMEX

## 6.2 POTRUBÍ PRO ROZVODY VODY, KOLENA DOMOVNÍCH PŘÍPOJEK, SDR 7,4

### Potrubí RAUTHERMEX

Vnější opláštění v černém provedení pro rozvody vody.

Použití do max. 95 °C a 10 bar, skládá se z: potrubí ze zesíleného polyethylenu (PE-Xa) dle DIN 16892/93 s oranžově zbarvenou protikyslíkovou bariérou (EVOH) dle DIN 4726, izolace z kontinuálně vyrobené, FCKW-neobsahující a flexibilní polyuretanové tvrdé pěny, vnější ochranný plášť z PE-LD. Balení potrubí v kotouči.



### UNO potrubí, trubní řada 2, SDR 7,4 (vnější opláštění: černé)

Č. výr.	Typ	d	s	D	Hmotnost [kg/m]	max. délka v kotouči [m] 2,8 m x 1,2 m	Jedn. cena Kč/m
286114-001	<b>20/76</b>	20	2,8	75	0,8	500	510,00
286124-001	<b>25/76</b>	25	3,5	75	1,00	500	590,00
286134-001	<b>32/76</b>	32	4,4	75	1,10	500	750,00
286144-001	<b>40/91</b>	40	5,5	90	1,55	360	1 070,00
286154-001	<b>50/111</b>	50	6,9	110	2,25	240	1 215,00
286164-001	<b>63/126</b>	63	8,6	125	3,00	170	2 090,00

### DUO potrubí, trubní řada 2, SDR 7,4 (vnější opláštění: černé)

Č. výr.	Typ	d <sub>1</sub>	s <sub>1</sub>	d <sub>2</sub>	s <sub>2</sub>	D	Hmotnost [kg/m]	max. délka v kotouči [m] 2,8 m x 1,2 m	Jedn. cena Kč/m
286174-001	<b>25+20/91</b>	25	3,5	20	2,8	90	1,40	360	910,00
286184-001	<b>32+20/111</b>	32	4,4	20	2,8	110	2,00	240	1 190,00
286194-001	<b>40+25/126</b>	40	5,5	25	3,5	125	2,60	170	1 480,00
286204-001	<b>50+32/126</b>	50	6,9	32	4,4	140	3,50	150	1 855,00

## RAUTHERMEX - kolena domovních přípojek SDR 7,4

### pro rozvody vody

Použití do max. 95 °C a 10 bar, skládá se z: ohnutého potrubí ze zesíleného polyethylenu (PE-Xa) v mléčné barvě.

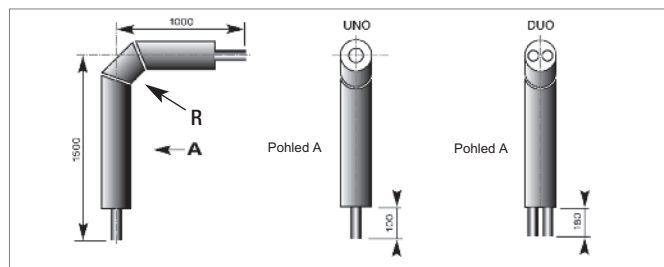
Izolace z pentanové polyuretanové tvrdé pěny, neobsahující FCKW, vnější opláštění z černého PE-HD, úhel je vyroben ze zrcadlově svařených segmentů.

Délka ramene: 1 m x 1,5 m

Přesahy konce trubek:

UNO: 100 mm

DUO: 180 mm



### Kolena domovní přípojky UNO, trubní řada 2, SDR 7,4

Č. výr.	Typ	d	s	D [mm]	poloměr R [mm]	Hmotnost [kg]	Jedn. cena Kč/ks
222724-001	<b>20/76</b>	20	2,8	75	141	2,0	4 700,00
222734-001	<b>25/76</b>	25	3,5	75	141	2,5	4 700,00
240154-001	<b>32/76</b>	32	4,4	75	141	2,8	4 950,00
240164-001	<b>40/91</b>	40	5,5	90	175	3,9	5 650,00
240174-001	<b>50/111</b>	50	6,9	110	200	5,62	6 700,00
240184-001	<b>63/126</b>	63	8,6	125	200	7,65	8 400,00

### Kolena domovní přípojky DUO, trubní řada 2, SDR 7,4

Č. výr.	Typ	d 1	s 1	d 2	s 2	D [mm]	poloměr R [mm]	Hmotnost [kg]	Jedn. cena Kč/ks
222744-001	<b>25+20/91</b>	25	3,5	20	2,8	90	175	3,5	7 400,00
222754-001	<b>32+20/111</b>	32	4,4	20	2,8	110	200	5	8 400,00
222764-001	<b>40+25/126</b>	40	5,5	25	3,5	125	200	6,5	9 500,00
240304-001	<b>50+32/126</b>	50	6,9	32	4,4	140	220	7,3	9 950,00

Kolena domovních přípojek s integrovaným kanálkem pro topný pásek proti zamrznání pouze na vyžádání

## 6 RAUTHERMEX

### 6.2.1 SPOJOVACÍ TECHNIKA – NÁSUVNÁ OBJÍMKA, SDR 7,4

Veškeré fitinky naleznete v kapitole 5.7 „Ceník RAUPEX“, str. 182 a v kapitole 2.1.2 „Ceník RAUTITAN“, str. 16

### 6.2.2 REHAU KULOVÉ KOHOUTY, SDR 7,4

Veškeré komponenty naleznete v kapitole 5.8 „Ceník RAUPEX“, str. 184

### 6.2.3 FUSAPEX – ELEKTROTVAROVKY

Veškeré komponenty naleznete v kapitole 5.4 „Ceník RAUPEX“, str. 163

# 6 RAUTHERMEX

## 6.3 RAUTHERMEX COOL PRO ROZVODY CHLADÍČÍ VODY, SDR 11

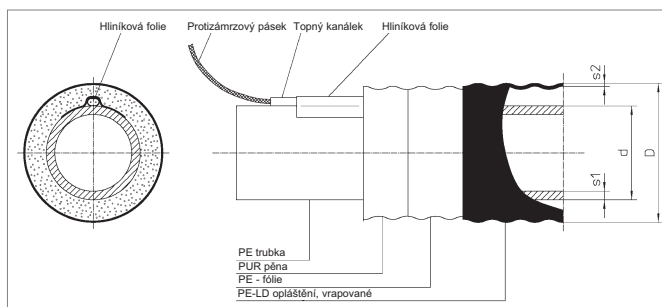
### RAUTHERMEX cool - předizolované potrubí, trubní řada 1, SDR 11

(vnější opláštění: černé).

Pro rozvody chladicí vody do max. 30 °C, skládá se z: potrubí PE 100 s integrovaným páskem na ochranu proti zamrznání max. délky 80 m/16 A, při zapnutí teplota 5° C, výkon 10 W/m, od dimenze DN 50 je pásek na ochranu proti zamrznání v topném kanálku.

Izolace z kontinuálně vyrobené, FCKW-neobsahující a flexibilní polyuretanové tvrdé pěny, vnější ochranný plášť z PE-LD.

Balení potrubí v kotouči.



Č. výr.	Typ	d	s1	D	s2	Hmotnost [kg/m]	max. délka v kotouči [m]		Jedn. cena Kč/m
							2,8m x 0,8m	2,8m x 1,2m	
286741-001	<b>*25/76</b>	25	2,3	78	2	0,90	520	760	780,00
286751-001	<b>32/76</b>	32	2,9	75	2	1,00	520	760	830,00
286761-001	<b>40/91</b>	40	3,7	93	2,2	1,39	377	560	880,00
286771-001	<b>50/91</b>	50	4,6	93	2,2	1,54	377	560	980,00
286781-001	<b>63/126</b>	63	5,8	128	2,7	2,60	192	280	1 450,00
286791-001	<b>*75/126</b>	75	6,8	128	2,7	2,75	192	280	1 700,00
286801-001	<b>*90/162</b>	90	8,2	163	3,2	4,56	92	144	2 050,00
286811-001	<b>*110/162</b>	110	10,0	163	3,2	5,69	92	144	2 400,00

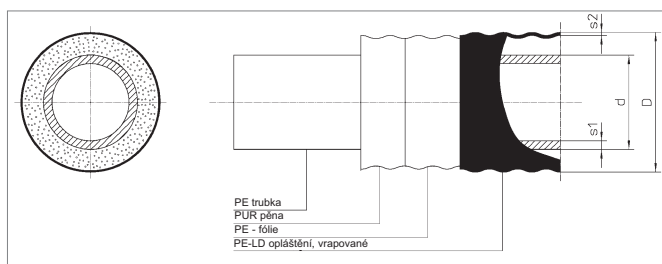
\* Dimenze na vyžádání.

### RAUTHERMEX cool - předizolované potrubí, trubní řada 1, SDR 11

(vnější opláštění: černé)

pro rozvody chladicí vody do max. 30 °C, potrubí PE 100 bez ochranného pásku proti zamrznání, izolace z kontinuálně vyrobené, FCKW-neobsahující a flexibilní polyuretanové tvrdé pěny, vnější ochranný plášť z PE-LD.

Balení potrubí v kotouči.



Č. výr.	Typ	d	s1	D	s2	Hmotnost [kg/m]	max. délka v kotouči [m]		Jedn. cena Kč/m
							2,8m x 0,8m	2,8m x 1,2m	
286821-001	<b>*25/76</b>	25	2,3	78	2	0,90	520	760	490,00
286831-001	<b>32/76</b>	32	2,9	75	2	1,00	520	760	590,00
286841-001	<b>40/91</b>	40	3,7	93	2,2	1,39	377	560	690,00
286851-001	<b>50/91</b>	50	4,6	93	2,2	1,54	377	560	750,00
286861-001	<b>63/126</b>	63	5,8	128	2,7	2,60	192	280	940,00
286871-001	<b>*75/126</b>	75	6,8	128	2,7	2,75	192	280	1 200,00
286881-001	<b>*90/162</b>	90	8,2	163	3,2	4,56	92	144	1 600,00
286891-001	<b>*110/162</b>	110	10,0	163	3,2	5,69	92	144	1 800,00

\* Dimenze na vyžádání. REHAU elektrotvarovky na svařování potrubí RAUTHERMEX COOL PE 100 obdržíte na vyžádání.

#### Příslušenství

Č. výr.	Typ	Jedn. cena Kč/ks
287651-001	Spojka napájecí kabel / topný pásek A-H/K	650,00
287661-001	Spojka topný pásek / topný pásek V-H/H	820,00
287671-001	Ukončovací kus topný pásek EA-H	390,00
287681-001	T-spojka topný pásek	2 450,00
287691-001	Teplotní senzor-Set 76-91	690,00
287701-001	Teplotní senzor-Set 126	730,00
287711-001	Termostat UTR 15 včetně kabelového senzoru (3 m)	7 700,00
350353-001	Teplotní čidlo k termostatu HTR 15	1 500,00

# 6 RAUTHERMEX

## 6.4 REHAU OPLÁŠTĚNÍ TVAROVEK

### RAUTHERMEX opláštění T-kus

pro:

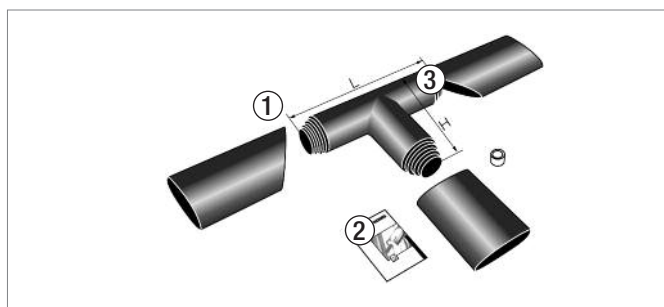
#### - odbočky

komplet se skládá z těchto komponentů:

- PE-tvarovkový díl
- smršťovací hadice
- textilní páska
- montážní návod

K izolaci se smí používat jak standardní PU - pěna, tak REHAU PU - pěna.

K vytvoření plnicího otvoru a odvětrávacího otvoru použijte vrtačku, vrták (viz. níže) a běžný 3 mm spirálový vrták.



Č. výr.	T - kus	1 / 2 / 3			L [mm]	H [mm]	Hmotnost [kg]	Jedn. cena Kč/ks
238473-001	malý	76/76/76	do	142	565	3,5	2 900,00	
243848-001	velký	76/76/126	do	182	775	4,5	4 900,00	

### RAUTHERMEX opláštění spojka - sada

pro:

#### - spojky mezi RAUTHERMEX a KMR potrubím

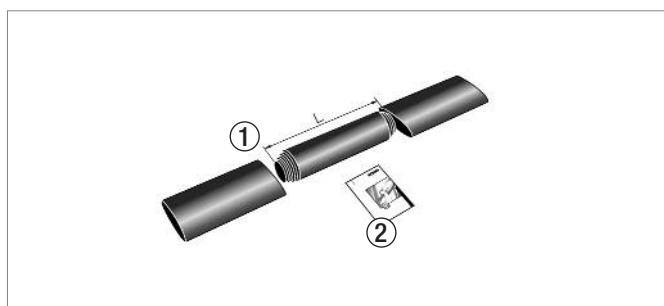
#### - slepé konce potrubí

komplet se skládá z těchto komponentů:

- PE-tvarovkový díl, - smršťovací hadice
- montážní návod

K izolaci se smí používat jak standardní PU - pěna, tak REHAU PU - pěna (viz. níže).

K vytvoření plnicího otvoru a odvětrávacího otvoru použijte vrtačku, Forstnerův vrták (viz. níže) a běžný 3 mm spirálový vrták



Č. výr.	Spojka	1 / 2			L [mm]	Hmotnost [kg]	Jedn. cena Kč/ks
243828-001	malá	76/ 76	do	126	638	3,5	1 700,00
243838-001	velká	111/142	do	182	640	4,0	2 500,00

### RAUTHERMEX opláštění spojka - sada spec. rozměr

pro:

#### - spojky mezi RAUTHERMEX a KMR potrubím

komplet se skládá z těchto komponentů:

- PE-tvarovkový díl
- smršťovací hadice
- textilní páska
- odvětrávací zátka
- vč. PU - pěny
- Pro izolaci spojení PU - pěnou



Č. výr.	Spojka	průměr opláštění		L [mm]	Hmotnost [kg]	Jedn. cena Kč/ks
		1	2			
201903-001	spec. rozměr	182	200	638	3,5	4 000,00
298822-001	spec. rozměr	250	250	640	4,0	4 500,00

## Ukončovací sada

### RAUTHERMEX opláštění ukončovací sada

pro:

#### - slepé konce potrubí,

komplet se skládá z těchto komponentů:

- PE-tvarovkový díl
- smršťovací hadice
- montážní návod

Izolaci provádíme izolační hadicí, skleněnou vatou nebo PU-pěnou.

Pro izolování PU pěnou platí stejné podmínky jako u spojek.



Č. výr.	průměr opláštění	L [mm]	Hmotnost [kg]	Jedn. cena Kč/ks
234818-001	76 až 126		3,4	1 300,00

### RAUTHERMEX- sada na opravu

Sada se skládá z těchto komponentů:

- 1 m opravné pásky o šířce 150 mm
- 1,85 m Butyl-tmelu 50x3,5 mm
- montážní návod

Č. výr.	Jedn. cena Kč/ks
287648-001	1 090,00

### GFK skořepiny – koleno 90°

Skládá se z:

- 2ks skořepin, jedna se dvěma odvětrávacími otvory
- 20ks 6-ti hranných šroubů
- 2ks mosazných ventilů s uzavíracím šroubem
- pěna na vypěnění

Č.výr.	Typ	Průměr opláštění		Jedn. cena Kč/ks
		D1 (mm)	D2 (mm)	
224693-900	malá	75-90	75-90	ceny na vyžádání
224789-900	střední	110-125	110-125	ceny na vyžádání
224793-900	velká	160-180	160-180	ceny na vyžádání

## 6.4.1 PŘÍSLUŠENSTVÍ

### RAUTHERMEX-PU-pěna

k zaizolování: - T - kusů

- spojek

komplet se skládá z těchto komponentů:

- nádoba s komponentem A
- nádoba s komponentem B
- šroubovací uzávěr pro aplikaci pěny
- montážní návod

Poznámka: Před použitím si prostudujte podrobně bezpečnostní listy a montážní návod. Tyto podklady jsou k dispozici na [www.rehau.cz](http://www.rehau.cz) nebo [www.rauthermex.de](http://www.rauthermex.de).



Č. výr.	Velikost	pro	Hmotnost [kg]	Jedn. cena Kč/ks
298357-001	5	T- kus malý, spojky malé/velké	0,95	500,00
351063-001	9,1	T-kus velký	2,30	850,00

### Odvzdušňovací zátka 26 mm pro PU-pěnu z kanystru

Č. výr.	Balení	Hmotnost [kg]	Jedn. cena Kč/ks
222626-001	10 ks	0,1	20,00

### RAUTHERMEX-teplotní páska

ke stanovení předeřhřivací teploty

Č. výr.	Balení	Hmotnost [kg]	Jedn. cena Kč/ks
237082-001	3 ksk	0,05	90,00

### Brusný pásek

ke zdrsnění tvarovek

Č. výr.	Délka (m)	Šířka (cm)	Zrnitost	Hmotnost [kg]	Jedn. cena Kč/ks
236172-001	50		P80	0,5	850,00

### Forstnerův vrták

k vyvrtání otvoru pro plnění pěny

Č. výr.	Průměr (mm)	Aufnahme (mm)	Hmotnost [kg]	Jedn. cena Kč/ks
231310-001	25	10	0,1	650,00

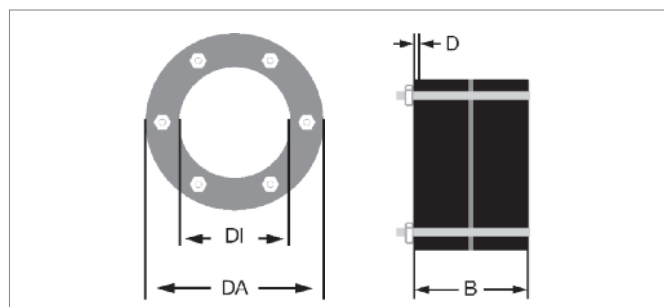


# 6 RAUTHERMEX

## 6.5 STĚNOVÉ PRŮCHODKY

### RAUTHERMEX-stěnová těsnící příruba FA 80

Používá se jako těsnění průchodů přes betonové konstrukce a v pouzdře přes stěny při **vzduté vodě**, obsahuje těsnící gumu EDPM Shore 40° ± 5°, přitlačné desky a šrouby z V2A, šroubový tuk a těsnící gumy dle KTW-doporučení, k bezpečnému utěsnění a dostatečné stabilizaci potrubí je doporučeno v průchodu navíc použít stěnovou těsnící přírubu FA 40. Šířka (B) ca. 90 mm

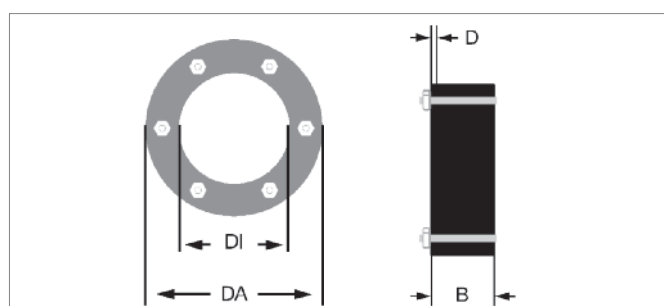


### Stěnová těsnící příruba 80 mm

Č. výr.	RAUTHERMEX vnější plášť [mm] DI [mm]	Točivý moment [Nm]	Velikost klíče [mm]	Vrtání odlité díry vnější průměr DA [mm] [mm]	Jedn. cena Kč/ks
285421-001	76	5	10	125 ± 2	1 850,00
285431-001	91	5	10	150 ± 2	2 700,00
285441-001	111	10	13	200 ± 2	3 900,00
285451-001	126	10	13	200 ± 2	3 900,00
285461-001	142	10	13	200 ± 2	3 900,00
285471-001	162	10	13	250 ± 2	5 300,00
285481-001	182	10	13	250 ± 2	5 300,00
298812-001	250	10	13	350 ± 3	8 500,00

### RAUTHERMEX- stěnová těsnící příruba FA 40

Používá se jako těsnění průchodů přes betonové konstrukce a v pouzdře přes stěny při **nevzduté vodě**, obsahuje těsnící gumu EDPM Shore 40° ± 5°, přitlačné desky a šrouby z V2A, šroubový tuk a těsnící gumy dle KTW-doporučení, k bezpečnému utěsnění a dostatečné stabilizaci potrubí je doporučeno v průchodu použít dvě stěnové těsnící příruby FA 40. Šířka (B) ca. 45 mm

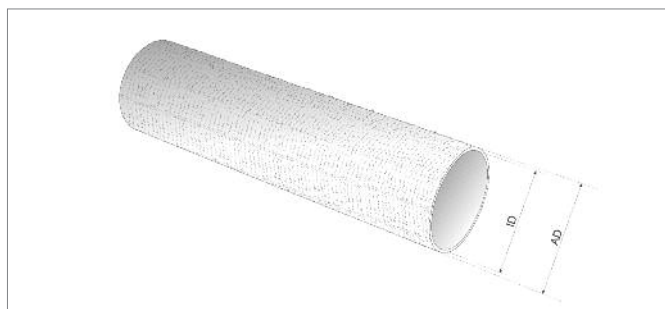


### Stěnová těsnící příruba 40 mm

Č. výr.	RAUTHERMEX vnější plášť [mm] DI [mm]	Točivý moment [Nm]	Velikost klíče [mm]	Vrtání odlité díry vnější průměr DA [mm] [mm]	Jedn. cena Kč/ks [mm]
285491-001	76	5	10	125 ± 2	1 150,00
285501-001	91	5	10	150 ± 2	1 700,00
285511-001	111	10	13	200 ± 2	2 400,00
285521-001	126	10	13	200 ± 2	2 400,00
285531-001	142	10	13	200 ± 2	2 400,00
285541-001	162	10	13	250 ± 2	3 350,00
285551-001	182	10	13	250 ± 2	3 350,00
298815-001	250	10	13	350 ± 3	5 500,00

### RAUTHERMEX-pouzdro

Pro použití se stěnovou těsnicí přírubou FA 40 a FA 80 z PE-HD se silně zdrsňeným povrchem k bezpečnému utěsnění vůči stěně nebo betonu, pažící trubka může být zabetonovaná společně s držákem bednění.



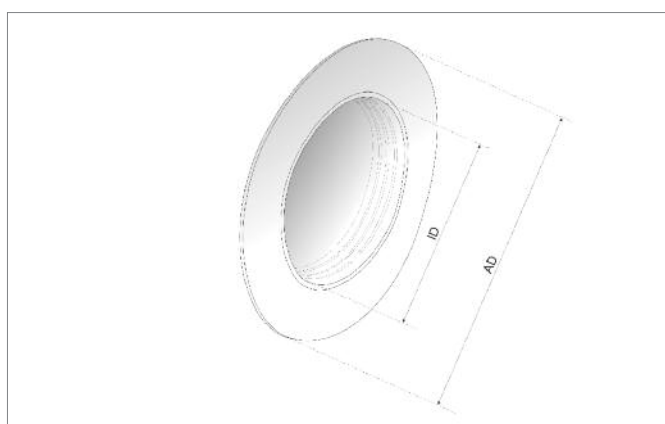
### RAUTHERMEX-pouzdro

Č. výr.	Označení	ID [mm]	AD [mm]	Délka [mm]	Hmotnost [kg]	Jedn. cena Kč/ks
222774-001	pouzdro 125	125	131	600		450,00
222784-001	pouzdro 150	150	160	600		720,00
222794-001	pouzdro 200	200	210	600		1 350,00
222804-001	pouzdro 250	250	280	600		4 000,00

### Držák bednění

k zafixování pouzdra v bednění

Barva: žlutá



### Držák bednění

Č. výr.	Označení	ID [mm]	AD deska [mm]	Hloubka [mm]	Hmotnost [kg]	Jedn. cena Kč/ks
222814-001	držák bednění 125	125	205	20		350,00
222824-001	držák bednění 150	150	245	20		450,00
222834-001	držák bednění 200	200	300	18		550,00
222844-001	držák bednění 250	250	395	18		650,00

### Epoxidová pryskyřice - sada

Skládá se z dvousložkové epoxidové pryskyřice, která má povolení pro styk s pitnou vodou dle KTW-doporučení k uzavření betonu nebo stěnových konstrukcí.

Sada obsahuje štětec (délka ca. 40 cm) a latexové rukavice (pár). Montážní návod je přiložen v balení. Před použitím si prostudujte podrobně bezpečnostní listy, jsou k dispozici na [www.rehau.cz](http://www.rehau.cz) nebo [www.rauthermex.de](http://www.rauthermex.de).



### Epoxidová pryskyřice

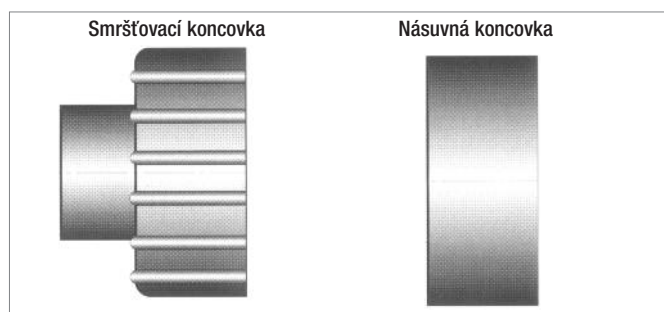
Č. výr.	Inhalt	Jedn. cena Kč/ks
222854 001	1,1 Kg	2 550,00

### RAUTHERMEX-smršťovací koncovka

k zakrytí potrubí v mokrých prostorech. Materiál: smršťovací PE-X s lepidlem, součástí je i teplotní pásek.

### RAUTHERMEX- násuvná koncovka

K zakrytí konců trubek v suchých místnostech, skládá se z PR-HD



Trubka	Smršťovací koncovka Č. výr.	Jedn. cena Kč/ks	Násuvná koncovka Č. výr.	Jedn. cena Kč/ks
<b>UNO</b>				
20/76	240253-001	790,00	242534-001	99,00
25/91	240263-001	830,00	242544-001	99,00
25/76	240253-001	790,00	242554-001	99,00
32/76	240263-001	830,00	242564-001	99,00
32/91	240263-001	830,00	246989-001	99,00
40/91	240273-001	830,00	242584-001	99,00
50/111	240323-001	950,00	242604-001	99,00
63/126	240323-001	950,00	242624-001	130,00
75/162	240283-001	1 150,00	242654-001	140,00
90/162	240283-001	1 150,00	242664-001	140,00
110/162	240293-001	1 400,00	242674-001	140,00
125/182	240293-001	1 400,00	288374-001	160,00
160/250	298821-001	1 900,00		

### DUO

25+20/91	350603-001	2 000,00	242694-001	99,00
25+25/111	240333-001	2 200,00	240313-001	99,00
32+20/111	240333-001	2 200,00	242714-001	99,00
32+32/111	240333-001	2 200,00	242724-001	99,00
40+25/126	240333-001	2 200,00	242744-001	115,00
40+40/126	240333-001	2 200,00	242754-001	130,00
50+32/142	240333-001	2 200,00	242774-001	130,00
50+50/162	240343-001	2 320,00	242784-001	145,00
63+63/182	239061-001	2 600,00	239091-001	195,00

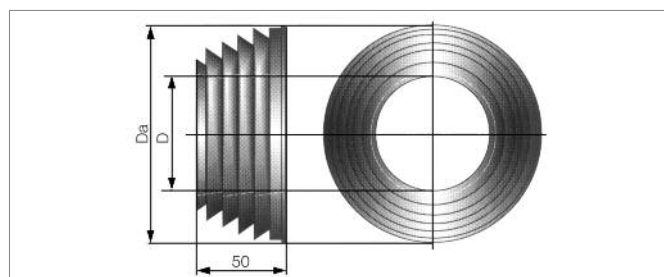
### Stěnová průchodka

těsnost do 3 m vodního sloupce

### RAUTHERMEX-stěnová průchodka

použití při průchodu potrubí přes stěnu, ve spojení s maltou.

Průchodka z profilovaného neoprenu pro průměry::



Č. výr.	D (mm)	Da (mm)	Jedn. cena Kč/ks
240353-001	76	118	235,00
240363-001	91	133	240,00
240373-001	111	153	285,00
240383-001	126	168	285,00
240393-001	142	183	310,00
240403-001	162	203	360,00
239101-001	182	223	430,00
298818-001	250	286	480,00

# 6 RAUTHERMEX

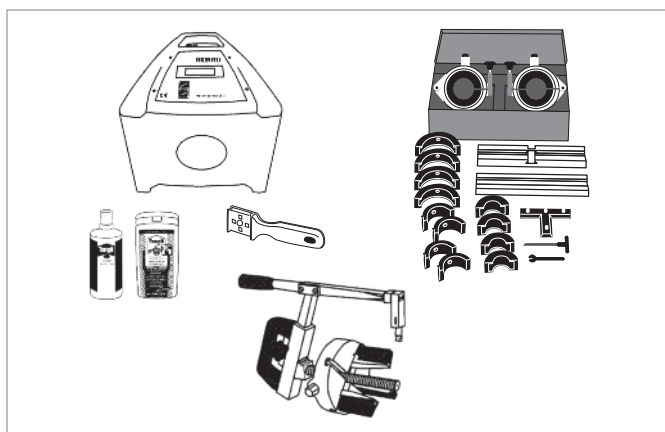
## 6.6 MONTÁŽNÍ NÁŘADÍ K SYSTÉMU RAUTHERMEX

### FUSAPEX - sada nářadí pro montáž elektrotvarovek FUSAPEX

Obsahuje:

- svářečka monomatic (244762-001)
- univerzální držák spojek 63-180mm (225445-001)
- Tangit - čisticí prostředek na PE (180271-001)
- Tangit - čisticí utěrka (233652-001)
- Ruční škrabka 64mm (246544-001)
- Univerzální škrabka na trubky (222128-001)

Přístroj na řezání trubek a okrajová páska nejsou v sadě obsaženy.

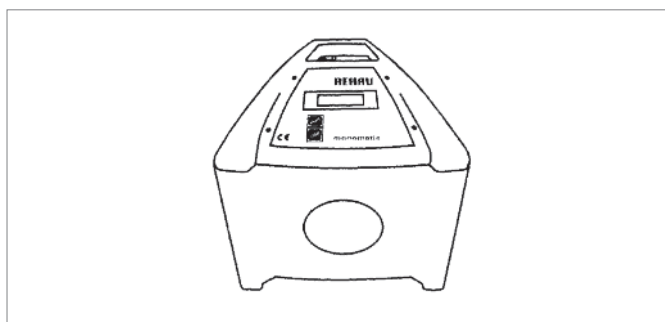


Č. výr.	Označení	Dodání	Balení	Jedn. cena Kč/ks
289455-001	Fusapex - sada nářadí	na vyžádání	1 Ks	127 000,00

### Svářečka monomatic

Přístroj pro automatické svařování elektrotvarovek.

Připojení na napětí 230V.



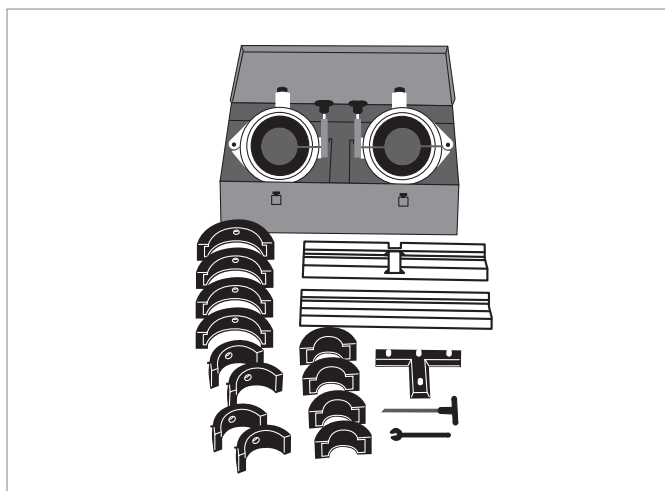
Č. výr.	Označení	Balení	Jedn. cena Kč/ks
244762-001	Svářečka monomatic	1 Ks	44 000,00

### Univerzální držák spojek 63-180mm

Pro fixaci spojení elektrotvarovek o rozměrech 63-180mm při svařování. Udrží spoje, redukce, tvarovky 45° a 90° a fitinky v požadované poloze.

Obsah balení:

- 2 napínací elementy d=130mm s redukcí na 160-125-110-90-75-63mm
- Základní držáky
- T-adaptér
- Lepidlo
- Transportní kufřík



Č. výr.	Označení	Balení	Jedn. cena Kč/ks
225445-001	Univerzální držák spojek	1 Ks	49 000,00

### Speciální čisticí prostředek pro spojení pomocí elektrotvarů

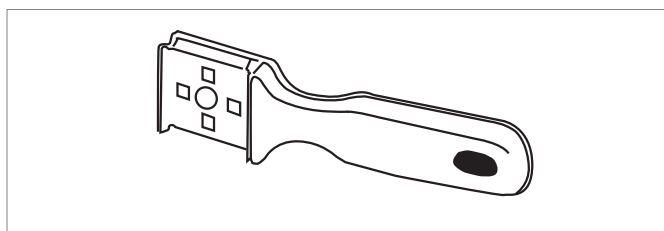
Určený pro ošetření a čištění trubek a tvarovek z materiálu PE nebo RAUPEX před svařováním.



Č. výr.	Označení	Balení	Jedn. cena Kč/ks
180271-001	Tangit čisticí prostředek	1 litr	800,00
233652-001	Tangit čisticí utěrka	1 ks	590,00

### Ruční škrabka

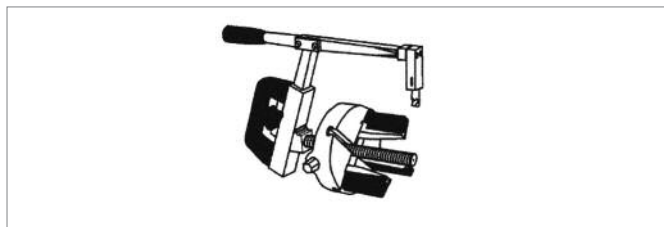
Pro odstranění PE povrchové vrstvy trubek pro svařování elektrotvarovkami.



Č. výr.	Označení	Balení	Jedn. cena Kč/ks
246534-001	Ruční škrabka 44 mm	1 Ks	480,00
246544-001	Ruční škrabka 64 mm	1 Ks	740,00

### Univerzální škrabka

Pro odstranění PE povrchové vrstvy trubek pro svařování elektrotvarovkami.



Č. výr.	Označení	Rozměr mm	Balení	Jedn. cena Kč/ks
222128-001	Univerzální škrabka	50 - 160	1 Ks	32 000,00
222129-001	Máhradní nůž pro univerzální škrabku		1 Ks	1 120,00

## Nůžky na trubky a řezák trubek

Pro docílení hladkého řezu plastových trubek

Nůžky na trubky do max. rozměru 63mm:

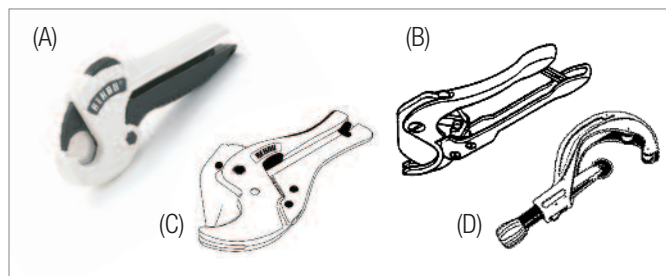
obr. a) do rozměru 25mm pro plastové trubky

obr. b) do rozměru 40mm pro plastové trubky

obr. c) do rozměru 63mm pro plastové trubky

Řezák trubek:

obr. d) pro rozměry 50-125mm popř. 110-180mm



Č. vyr.	Označení	Rozměr mm	Balení	Jedn. cena Kč/ks
137495-002	Nůžky na trubky 25 (A)	25	1 Ks	330,00
138062-001	Nůžky na trubky 40 (B)	40	1 Ks	750,00
138072-001	Náhradní nůž pro nůžky 40 (138062-001)		1 Ks	350,00
139092-002	Nůžky na trubky 63 (c)	63	1 Ks	1 650,00
137435-001	Náhradní nůž pro nůžky 63 (139092-002)		1 Ks	1 090,00
137394-001	Řezák trubek (C)	50-125	1 Ks	2 690,00
221016-001	Řezák trubek (D)	110-180	1 Ks	3 000,00



# 7 REHAU MONTÁŽNÍ NÁŘADÍ

## OBSAH

7.1 ... Přehled koncepce nářadí REHAU .....	209
7.2 ... Přehled doplňkových sad REHAU .....	210
7.3 ... Ruční nářadí pro násuvné objímky, rozměry 10x1,1/14x1,5 .....	211
7.4 ... Ruční nářadí pro násuvné objímky RAUTOOL M1 a doplňkové sady, rozměry 16-40 .....	212
7.5 ... Hydraulické nářadí pro násuvné objímky, a doplňkové sady, rozměry 16-40 .....	214
7.6 ... Příslušenství a náhradní díly pro hydraulické/ruční nářadí pro násuvné objímky, rozměry 16-40 .....	219
7.7 ... Hydraulické nářadí pro násuvné objímky a příslušenství, rozměry 40-110 .....	222



# 7 REHAU MONTÁŽNÍ NÁŘADÍ

## 7.1 PŘEHLED REHAU NÁŘADÍ



Legenda k označení nářadí RAUTOOL

<b>A-light</b>	nářadí AKU	<b>G1</b>	velké nářadí
<b>A2</b>	nářadí AKU	<b>H/G1</b>	velké nářadí mechanicko-hydraulické
<b>E2</b>	nářadí elektrické	<b>E/G1</b>	velké nářadí elektrické
<b>H1/H2</b>	nářadí mechanicko-hydraulické	<b>K10/K14</b>	kombinované nářadí (roztáhnutí + slisování)
<b>M1</b>	nářadí ruční		

# 7 REHAU MONTÁŽNÍ NÁŘADÍ

## 7.2 PŘEHLED DOPLŇKOVÝCH SAD REHAU

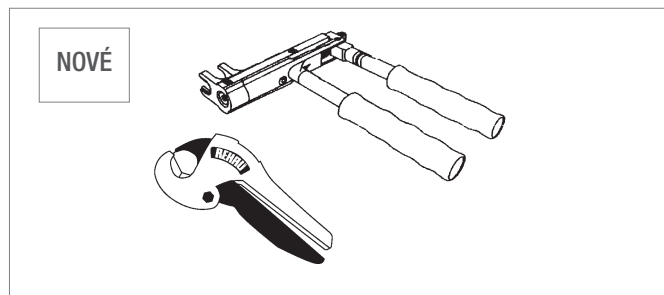
mm												
10	<b>K10</b> RAUTOOL K10x1,1 Č. v. 228396-001		<b>K14</b> RAUTOOL K14x1,5 Č. v. 244621-001									
14												
16/17	<b>M1</b> RAUTOOL M1 Č. v. 137764-005	<b>H1</b> RAUTOOL H1 Č. v. 268620-005	<b>A-light</b> RAUTOOL A -light Č. v. 227974-001		<b>A2</b> RAUTOOL A2 Č. v. 248381-005	<b>E2</b> RAUTOOL E2 Č. v. 248391-005						
	<b>RAUTITAN flex</b> Doplňková sada <b>M1</b> 16x2,2 - 32x4,4 Č. v. 137934-003	<b>RAUTITAN flex</b> Doplňková sada manuální 16x2,2 - 32x4,4 Č. v. 137283-001	<b>RAUTITAN flex</b>		<b>RAUTITAN flex</b> Doplňková sada manuální 16x2,2 - 32x4,4 Č. v. 137283-001	<b>RAUTITAN flex</b> Doplňková sada manuální 16x2,2 - 32x4,4 Č. v. 137283-001						
	<b>RAUTHERM S</b> Doplňková sada <b>M1</b> 17x2,0 - 32x2,9 Č. v. 268774-003	<b>RAUTHERM S</b> Doplňková sada manuální 17x2,0 - 32x2,9 Č. v. 268630-001	doplnění příslušenstvím  a / nebo  doplňkovými sadami		<b>RAUTHERM S</b> Doplňková sada manuální 17x2,0 - 32x2,9 Č. v. 268630-001	<b>RAUTHERM S</b> Doplňková sada manuální 17x2,0 - 32x2,9 Č. v. 268630-001						
32			16-32  17-32  možné		<b>RAUTHERM S</b> Doplňková sada hydraulická 17x2,0 - 32x2,9 Č. v. 248431-001	<b>RAUTHERM S</b> Doplňková sada hydraulická 17x2,0 - 32x2,9 Č. v. 248431-001						
					<b>RAUTITAN flex</b> Doplňková sada hydraulická 16x2,2 - 32x4,4 Č. v. 138122-001	<b>RAUTITAN flex</b> Doplňková sada hydraulická 16x2,2 - 32x4,4 Č. v. 138122-001						
	<b>RAUTHERM S</b> Doplňková sada <b>M1</b> 40x3,7 Č. v. 137795-001	<b>RAUTHERM S</b> Doplňková sada hydraulická 40x3,7 Č. v. 137284-001			<b>RAUTHERM S</b> Doplňková sada hydraulická 40x3,7 Č. v. 137284-001	<b>RAUTHERM S</b> Doplňková sada hydraulická 40x3,7 Č. v. 137284-001						
40	<b>RAUTITAN flex</b> Doplňková sada <b>M1</b> 40x5,5 Č. v. 138333-001	<b>RAUTITAN flex</b> Doplňková sada 40x5,5 Č. v. 201803-001	<b>RAUTITAN flex</b> Doplňková sada 40x5,5 Č. v. 201803-001		<b>RAUTITAN flex</b> Doplňková sada 40x5,5 Č. v. 201803-001	<b>RAUTITAN flex</b> Doplňková sada 40x5,5 Č. v. 201803-001						
50	<b>G1</b> RAUTOOL G1 Č. v. 137294-001	<b>E/G1</b> RAUTOOL E/G1 Č. v. 137954-001	<b>H/G1</b> RAUTOOL H/G1 Č. v. 137425-001		<b>H/G1 (F)</b> RAUTOOL H/G1 (F) Č. v. 137404-001							
	Doplňková sada hydraulická <b>G1</b> 75x6,8 - 110x10,0 Č. v. 137825-001	Doplňková sada hydraulická <b>G1</b> 75x6,8 - 110x10,0 Č. v. 137825-001	Doplňková sada hydraulická <b>G1</b> 75x6,8 - 110x10,0 Č. v. 137825-001		Doplňková sada hydraulická <b>G1</b> 75x6,8 - 110x10,0 Č. v. 137825-001							
110												

# 7 REHAU MONTÁŽNÍ NÁŘADÍ

## 7.3 RUČNÍ NÁŘADÍ, ROZMĚRY 10x1,1/14x1,5

### RAUTOOL K10x1,1

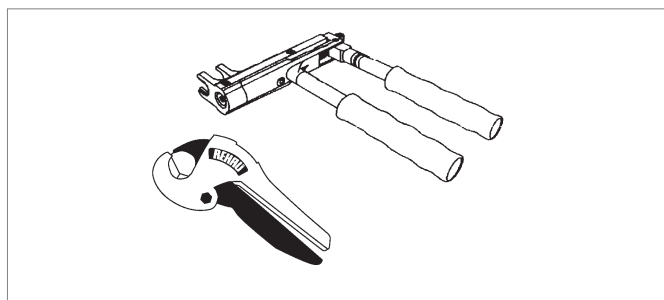
Základní nářadí  
Nůžky na trubky 25  
Transportní kufřík  
Návod k obsluze



Č. výr.	Označení	Hmotnost kg/Ks	Balení	Jedn. cena Kč/ks
228396-001	RAUTOOL K10 x 1,1	2,125	1 Ks	6 300,00

### RAUTOOL K14x1,5

Základní nářadí  
Nůžky na trubky 25  
Transportní kufřík  
Návod k obsluze



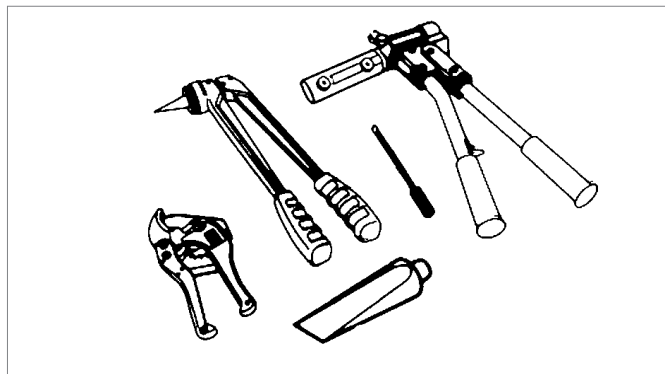
Č. výr.	Označení	Hmotnost kg/Ks	Balení	Jedn. cena Kč/ks
244621-001	RAUTOOL K14 x 1,5	2,400	1 Ks	6 300,00

# 7 REHAU MONTÁŽNÍ NÁŘADÍ

## 7.4 NÁŘADÍ RAUTOOL M1 RUČNÍ A DOPLŇKOVÉ SADY, ROZMĚRY 16-40

### RAUTOOL M1, manuální

Základní nářadí  
Roztahovací kleště RO  
Vazelína  
Čistící kartáč  
Nůžky 40 stabil  
Transportní kufřík  
Návod k obsluze

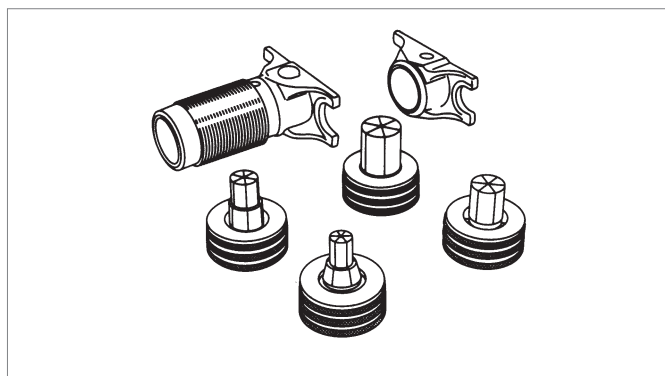


Č. výr.	Označení	Hmotnost kg/ks	Balení	Jedn. cena Kč/ks
137764-005	RAUTOOL M1	5,500	1 ks	11 000,00

### Doplňková sada M1

#### rozměry 16-32 na vodu (RAUTITAN flex)

Modrý expandér 16x2,2/20x2,8/25x3,5 a 32x4,4  
Sada čelistí M1 16/20



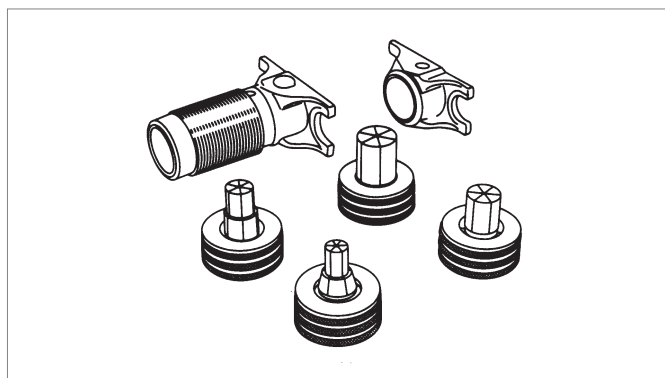
Č. výr.	Označení	Hmotnost kg/ks	Balení	Jedn. cena Kč/ks
137934-003	Doplňková sada M1 16-32	1,320	1 ks	4 900,00

### Doplňková sada M1

#### Rozměry 17-32 na topení (RAUTHERM S)

Červený expandér 17,20,25,32

Sada čelistí M1 17/20



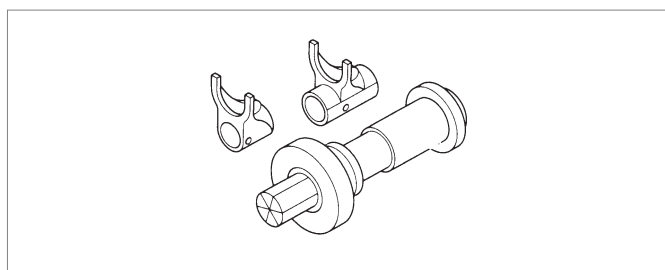
Č. výr.	Označení	Hmotnost kg/ks	Balení	Jedn. cena Kč/ks
268774-003	Doplňková sada M1 17-32	1,360	1 ks	4 900,00

### Doplňková sada M1

#### Rozměry 40 na vodu (RAUTITAN flex)

Modrý expandér 40x5,5

Sada čelistí M1 40



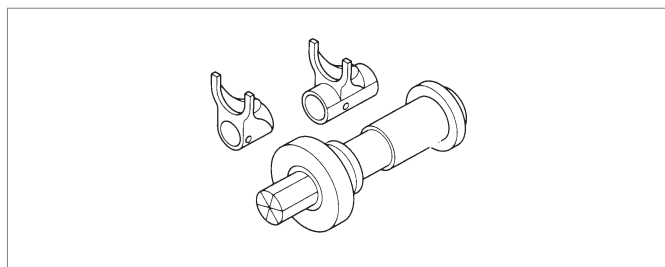
Č. výr.	Označení	Hmotnost kg/ks	Balení	Jedn. cena Kč/ks
138333-001	Doplňková sada M1 40x5,5	1,3	1 ks	9 200,00

### Doplňková sada M1

#### Rozměry 40 na topení (RAUTHERM S)

Červený expandér 40x3,7

Sada čelistí M1 40



Č. výr.	Označení	Hmotnost kg/ks	Balení	Jedn. cena Kč/ks
137795-001	Doplňková sada M1 40x3,7	0,77	1 ks	9 200,00

# 7 REHAU MONTÁŽNÍ NÁŘADÍ

## 7.5. HYDRAULICKÉ NÁŘADÍ A DOPLŇKOVÉ SADY, ROZMĚRY 16-40

### RAUTOOL A-light, aku-hydraulické nářadí

s nabíjecí stanicí akumulátoru

Náhradní akumulátor

Nůžky 40 stabil

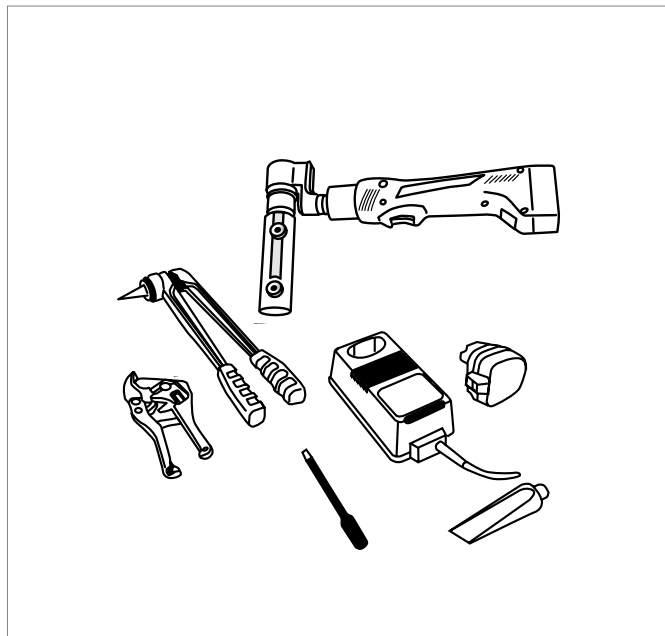
Roztahovací kleště RO

Vazelína

Čistící kartáč

Transportní kufřík

Návod k obsluze



Č. výr.	Označení	Hmotnost kg/ks	Balení	Jedn. cena Kč/ks
227974-001	RAUTOOL A -light	11,900	1 ks	35 500,00

### RAUTOOL H1, mechanicky-hydraulické

Nářadí s nožní pumpou

hydraulická hadice

Nůžky 40 stabil

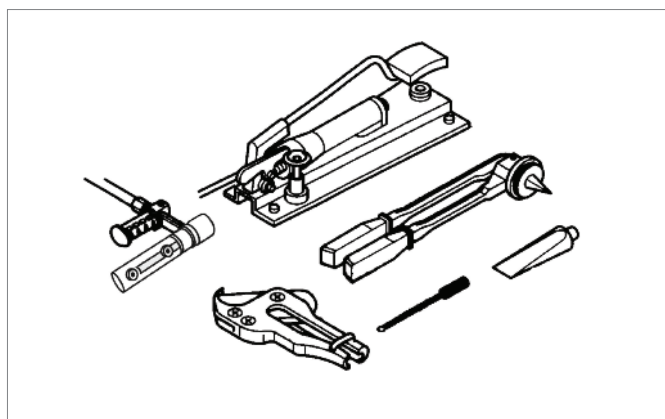
Roztahovací kleště RO

Vazelína

Čistící kartáč

Transportní kufr

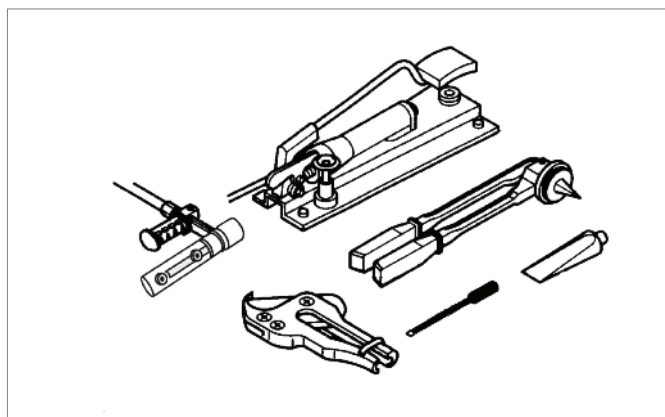
Návod k obsluze



Č. výr.	Označení	Hmotnost kg/ks	Balení	Jedn. cena Kč/ks
268620-005	RAUTOOL H1	11,200	1 ks	23 500,00

**RAUTOOL H2, mechanicky-hydraulické (k dodání od června 2009)**

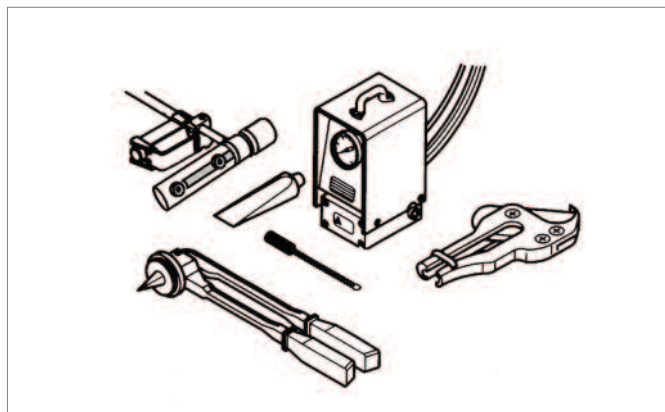
Nářadí s nožní pumpou  
 hydraulická hadice  
 Nůžky 40 stabil  
 Roztahovací kleště RO  
 Vazelína  
 Čistící kartáč  
 Transportní kufr  
 Návod k obsluze



Č. vyr.	Označení	Hmotnost kg/ks	Balení	Jedn. cena Kč/ks
202484-001	RAUTOOL H2	11,600	1 ks	23 500,00

**RAUTOOL E2, elektro-hydraulické**

nářadí s hydraulickým agregátem  
 hydraulická hadice  
 Nůžky 40 stabil  
 Roztahovací kleště RO  
 Vazelína  
 Čistící kartáč  
 Transportní kufřík  
 Návod k obsluze



Č. vyr.	Označení	Hmotnost kg/ks	Balení	Jedn. cena Kč/ks
248391-005	RAUTOOL E2	18,100	1 ks	46 500,00

### RAUTOOL A2, akku-hydraulické

nářadí s nabíjecí stanicí akumulátoru

Náhradní akumulátor

Nůžky 40 stabil

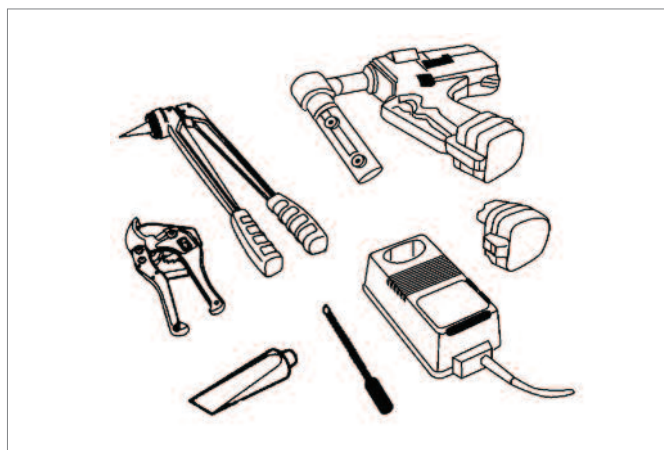
Roztahovací kleště RO

Vazelína

Čistící kartáč

Transportní kufřík

Návod k obsluze

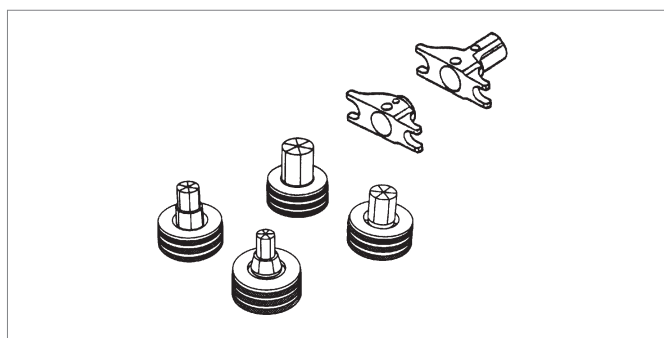


Č. výr.	Označení	Hmotnost kg/ks	Balení	Jedn. cena Kč/ks
248381-005	RAUTOOL A2	13,600	1 ks	39 500,00
247584-001	Náhradní AKU 2,0 Ah pro výr. č. 248381-005	0,640	1 ks	2 800,00

### Doplňková sada, manuální na vodu (RAUTITAN flex) 16x2,2-32x4,4 pro RAUTOOL H1, E2, A2, A -light

Modrý expandér 16x2,2/20x2,8/25x3,5/32x4,4

Sada čelistí 16/20

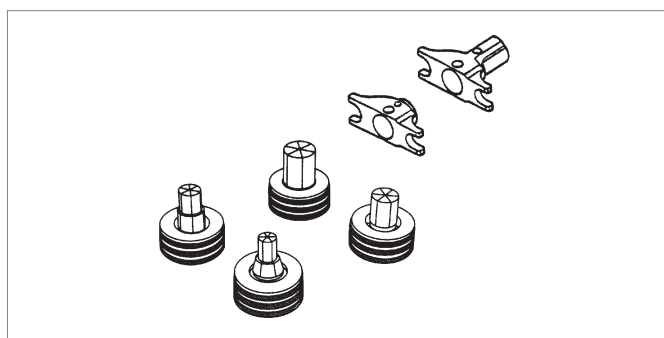


Č. výr.	Označení	Hmotnost kg/ks	Balení	Jedn. cena Kč/ks
137283-001	Doplňková sada 16x2,2-32x4,4	1,350	1 ks	5 400,00

### Doplňková sada, manuální na topení (RAUTHERM S) 17-32 pro RAUTOOL H1, E2, A2, A -light

Červený expandér 17,20,25,32

Sada čelistí 17/20



Č. výr.	Označení	Hmotnost kg/ks	Balení	Jedn. cena Kč/ks
268630-001	Doplňková sada 17x2,0-32x2,9	1,210	1 ks	5 400,00



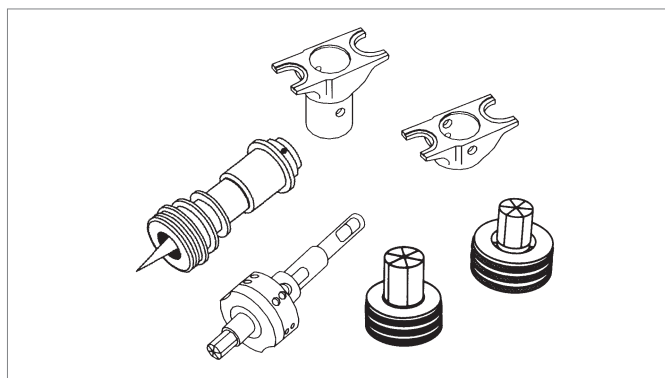
**Doplňková sada, hydraulická na vodu (RAUTITAN flex) 16x2,2-32x4,4  
pro RAUTOOL E2, A2, A -light**

Univerzální expandér bit RO 25/32

Modrý expandér 25x3,5 RO/32x4,4 RO

Sada čelistí 16/20

Roztahovací sada 16x2,2/20x2,8



Č. výr.	Označení	Hmotnost kg/ks	Balení	Jedn. cena Kč/ks
138122-001	Doplňková sada 16-32, hydraulická	2,000	1 ks	8 200,00

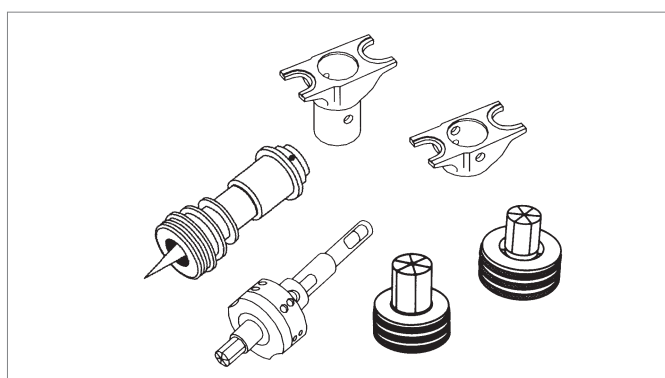
**Doplňková sada na topení (RAUTHERM S) 17-32  
pro RAUTOOL E2, A2, A -light**

Univerzální expandér bit RO 25/32

Červený expandér 25x2,3 RO/32x2,9 RO

Sada čelistí 17/20

Roztahovací sada 17/20



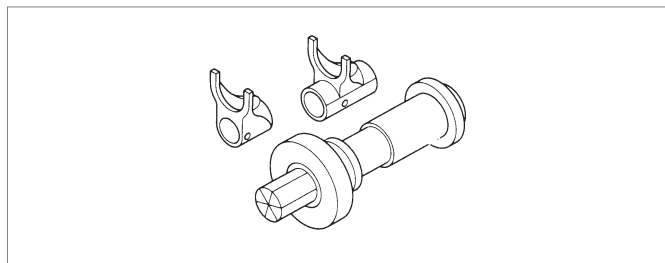
Č. výr.	Označení	Hmotnost kg/ks	Balení	Jedn. cena Kč/ks
248431-001	Doplňková sada 17-32, hydraulická	2,340	1 ks	8 200,00

**Doplňková sada na vodu (RAUTITAN flex) 40x5,5  
pro RAUTOOL H1, E2, A2, A-light**

Expandér bit 40x5,5

Sada čelistí 40

Návod na obsluhu



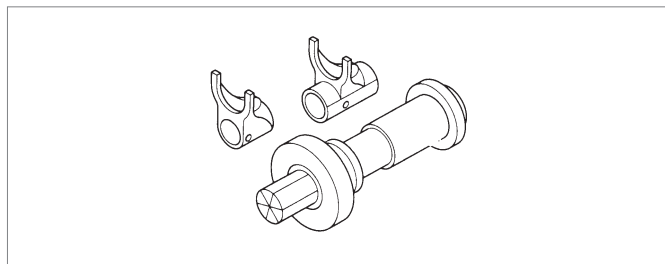
Č. výr.	Označení	Hmotnost kg/ks	Balení	Jedn. cena Kč/ks
201803-001	Doplňková sada 40x5,5	1,9	1 ks	8 400,00

**Doplňková sada hydraulická na topení (RAUTHERM S) 40x3,7  
pro RAUTOOL H1, E2, A2, A-light**

Expandér bit 40x3,7

Sada čelistí 40

Návod na obsluhu



Č. výr.	Označení	Hmotnost kg/ks	Balení	Jedn. cena Kč/ks
137284-001	Doplňková sada 40x3,7	2,8	1 ks	9 200,00

# 7 REHAU MONTÁŽNÍ NÁŘADÍ

## 7.6 PŘÍSLUŠENSTVÍ A NÁHRADNÍ DÍLY PRO HYDRAULICKÉ/MANUÁLNÍ NÁŘADÍ, ROZMĚRY 16-40

### Sada čelistí pro RAUTOOL M1

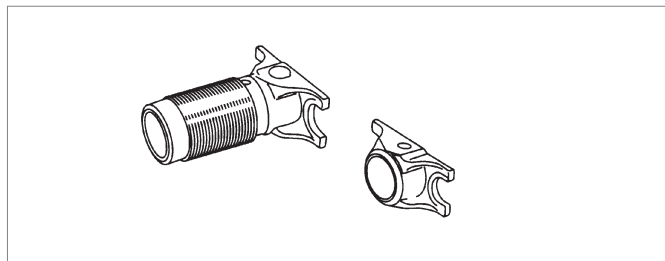
Rozměry:

16x2,2/20x2,8

17x2,0/20x2,0

25x2,3/25x3,5/32x2,9/32x4,4

40x5,5/40x3,7



Č. výr.	Označení	Hmotnost kg/ks	Balení	Jedn. cena Kč/ks
137744-001	Sada čelistí M1 16/20	0,650	1 ks	1 600,00
137754-001	Sada čelistí M1 17/20	0,670	1 ks	1 600,00
137364-001	Sada čelistí M1 25/32	0,760	1 ks	1 900,00
201798-001	Sada čelistí M1 40	0,760	1 ks	2 200,00

### Sada čelistí pro RAUTOOL H1, E2, A2, A -light

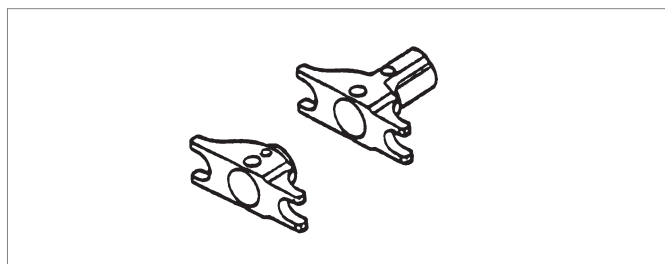
Rozměry:

16x2,2/20x2,8

17x2,0/20x2,0

25x2,3/25x3,5/32x2,9/32x4,4

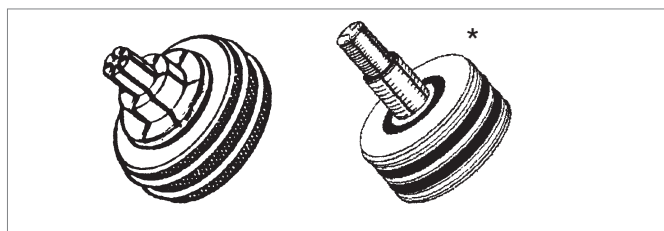
40x5,5/40x3,7/40x6,0



Č. výr.	Označení	Hmotnost kg/ks	Balení	Jedn. cena Kč/ks
139361-002	Sada čelistí 16x2,2/20x2,8	0,600	1 ks	2 000,00
259049-002	Sada čelistí 17/20	0,600	1 ks	2 000,00
257259-002	Sada čelistí 25/32	0,680	1 ks	3 000,00
201801-001	Sada čelistí 40	0,690	1 ks	3 000,00

## Expandéry pro systém RO

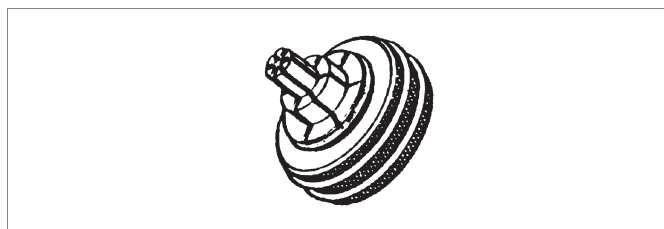
vhodné pro roztahovací kleště RO  
resp. univerzální Expandérbit násadec



Č. výr.	Označení	Hmotnost kg/ks	Balení	Jedn. cena Kč/ks
139602-001	Expandér 16x2,2 RO	0,150	1 ks	850,00
139612-001	Expandér 20x2,8 RO	0,150	1 ks	850,00
139622-001	Expandér 25x3,5 RO	0,180	1 ks	850,00
139632-001	Expandér 32x4,4 RO	0,190	1 ks	850,00
139642-001	Expandér 17x2,0 RO	0,160	1 ks	850,00
139652-001	Expandér 20x2,0 RO	0,170	1 ks	850,00
139662-001	Expandér 25x2,3 RO	0,180	1 ks	850,00
137193-001	Expandér 32x2,9 RO	0,190	1 ks	850,00
247514-001*	Dvojitý expandér 16x2,2/20x2,8 RO	0,120	1 ks	850,00

## REHAU expandér pro měděné a nerezové trubky

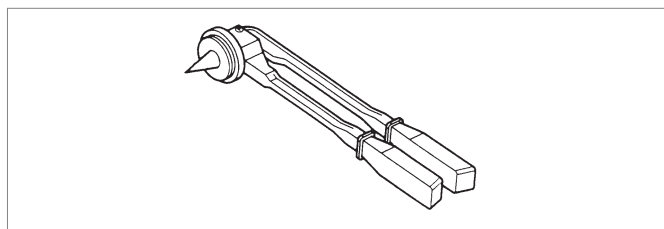
použitelné pro instalace vytápění na rozšiřování přípojovacích garnitur REHAU z mědi (CuMs) a nerezů 15x1 mm při spojení s REHAU svěrným šroubením s měkkým těsněním  
Materiál: cel  
Vhodné pro rozšiřovací systém RO



Č. výr.	Označení	Hmotnost kg/ks	Balení	Jedn. cena Kč/ks
268764-001	Expandér 15x1,0	0,170	1 ks	950,00

## Roztahovací kleště systém RO

Roztahovací kleště s červenými rukojeťmi;  
a konickým roztahovacím trnem

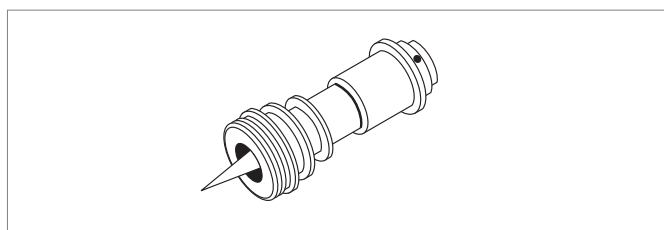


Č. výr.	Označení	Hmotnost kg/ks	Balení	Jedn. cena Kč/ks
139592-001	Roztahovací kleště RO	1,430	1 ks	2 000,00

## Univerzální Expandérbit systém RO

### pro H1, E2, A2, A -light

na přišroubování expandérů  
Systém RO rozměry 25 a 32  
Návod k obsluze



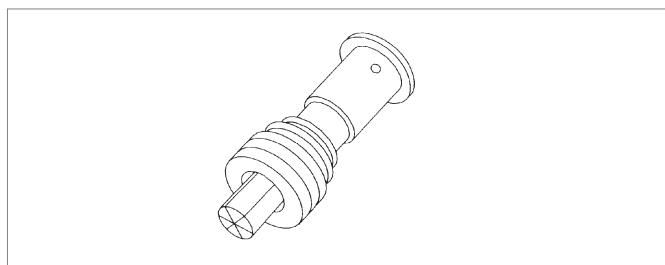
Č. výr.	Označení	Hmotnost kg/ks	Balení	Jedn. cena Kč/ks
247504-001	Univerzální Expandérbit RO 25/32	0,670	1 ks	1 800,00

## Pevný roztahovací násadec pro H1, E2, A2

Rozměry: 40x3,7/40x5,5

Na roztahování trubek PE-X

Návod k obsluze



Č. výr.	Označení	Hmotnost kg/ks	Balení	Jedn. cena Kč/ks
138323-001	Expandérbit 40x3,7	0,800	1 ks	5 500,00
244611-001	Expandérbit 40x5,5	0,800	1 ks	4 900,00

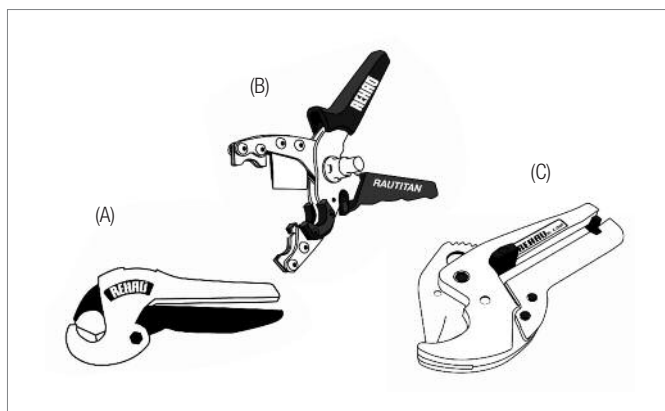
## Nůžky pro řezání trubek

na odřezání plastové nebo vícevrstvé trubky na požadovanou délku bez ostrých hran

Obr. A) do rozměru 25 mm pro plastové trubky

Obr. B) rozměr 16 - 20mm pro vícevrstvé a plastové trubky

Obr. C) do rozměru 40 mm pro plastové a vícevrstvé trubky



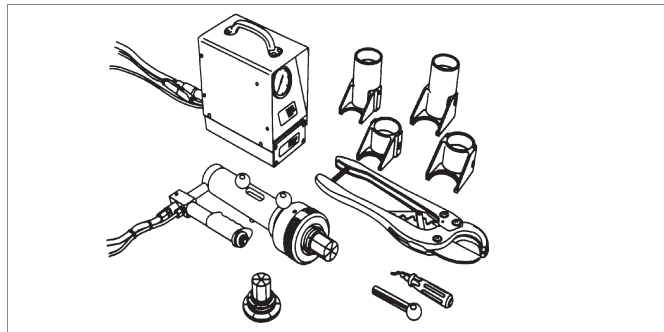
Č. výr.	Označení	Hmotnost kg/ks	Balení	Jedn. cena Kč/ks
137495-002	Nůžky 25 (A)	0,170	1 ks	330,00
247474-001	Nůžky 16/20 (B)	0,370	1 ks	1 050,00
247464-001	Náhradní nůž pro kat. č. 247474-001	0,030	1 ks	150,00
138062-001	Nůžky 40 stabil (B)	0,400	1 ks	750,00
138072-001	Náhradní nůž pro kat. č. 138062-001	0,060	1 ks	350,00

# 7 REHAU MONTÁŽNÍ NÁŘADÍ

## 7.7 HYDRAULICKÉ NÁŘADÍ S PŘÍSLUŠENSTVÍM, ROZMĚRY 40-110

### RAUTOOL G1, rozměry 50-63 elektro-hydraulický

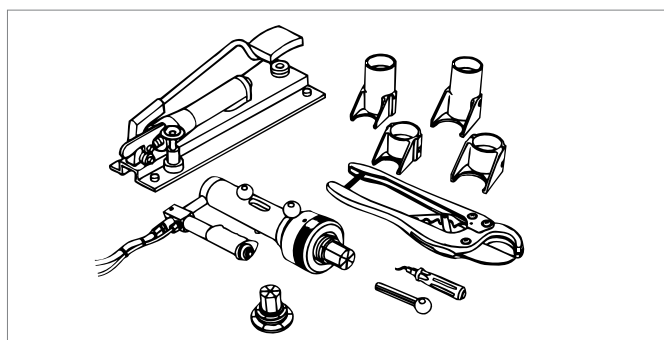
Základní nářadí s agregátem,  
4 m hydraulická hadice  
Expandér G1 50x6,9/63x8,6 nebo  
Expandér G1 50x4,6/63x5,7  
Sada čelistí G1 50 a G1 63  
Nůžky 63  
Ořezávač hrany trubek  
Transportní kufřík  
Návod k obsluze



Č. výr.	Označení		Hmotnost kg/ks	Balení	Jedn. cena Kč/ks
137294-001	RAUTOOL G1	50x6,9/63x8,6	32,00	1 ks	66 000,00
137954-001	RAUTOOL E/G1	50x4,6/63x5,7	32,00	1 ks	66 000,00

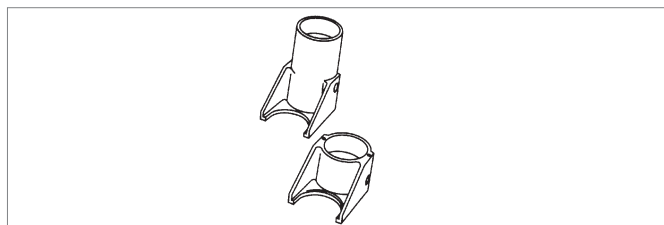
### RAUTOOL G1, rozměry 50-63 mechanicko-hydraulický

Základní nářadí s nožní pumpou,  
4 m hydraulická hadice  
Expandér G1 50x6,9/63x8,6 a nebo  
Expandér G1 50x4,6/63x5,7  
Sada čelistí G1 50 a G1 63  
Nůžky 63  
Ořezávač hrany trubek  
Transportní kufřík  
Návod k obsluze



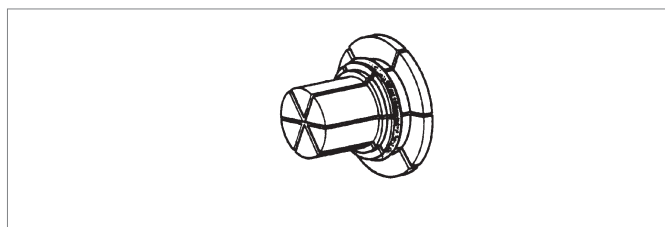
Č. výr.	Označení		Hmotnost kg/ks	Balení	Jedn. cena Kč/ks
137425-001	RAUTOOL H/G1	50x6,9/63x8,6	32,00	1 ks	46 000,00
137404-001	RAUTOOL H/G1 (F)	50x4,6/63x5,7	32,00	1 ks	46 000,00

### Sada čelistí G1 pro RAUTOOL G1, E/G1, H/G1, H/G1 (F)



Č. výr.	Označení		Hmotnost kg/ks	Balení	Jedn. cena Kč/ks
137964-001	Sada čelistí G1 40		2,100	1 ks	5 000,00
137624-001	Sada čelistí G1 50		2,300	1 ks	5 200,00
137634-001	Sada čelistí G1 63		2,500	1 ks	5 500,00
137644-001	Sada čelistí G1 75		3,400	1 ks	12 000,00
137654-001	Sada čelistí G1 90		3,400	1 ks	13 500,00
137664-001	Sada čelistí G1 110		3,600	1 ks	15 000,00

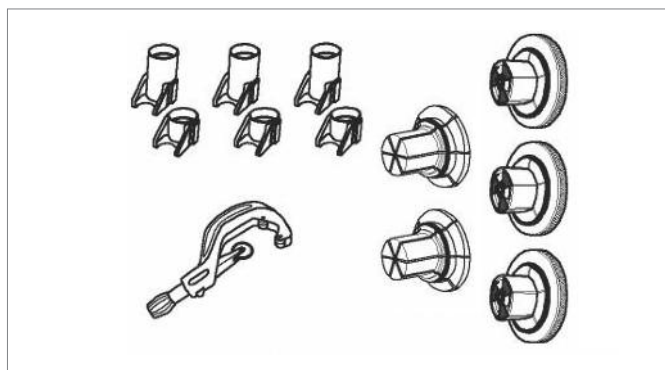
**Expandér G1  
pro RAUTOOL G1,  
E/G1, H/G1, H/G1 (F)**



Č. výr.	Označení	Hmotnost kg/ks	Balení	Jedn. cena Kč/ks
139881-001	Expandér G1 40x5,5	0,490	1 ks	1 750,00
139891-001	Expandér G1 50x6,9	0,550	1 ks	1 750,00
139901-001	Expandér G1 63x8,6	0,670	1 ks	1 750,00
138463-001	Expandér G1 40x3,7	0,490	1 ks	1 750,00
137424-001	Expandér G1 50x4,6	0,550	1 ks	1 750,00
137434-001	Expandér G1 63x5,7	0,670	1 ks	1 750,00
137584-001	Expandér G1 75x6,8	2,100	1 ks	4 700,00
137604-001	Expandér G1 90x8,2	3,300	1 ks	6 100,00
137614-001	Expandér G1 110x10,0	5,700	1 ks	8 700,00

**Doplňková sada do rozměrů 110 pro RAUTOOL G1, E/G1, H/G1,  
H/G1 (F)**

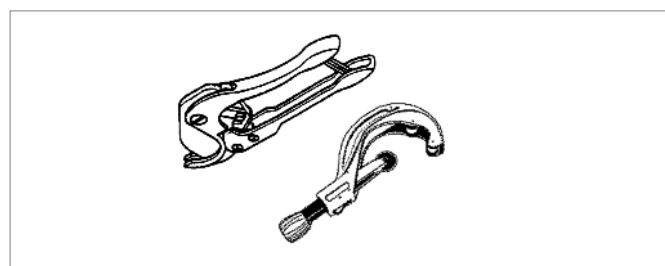
Sada čelistí G1 75  
Sada čelistí G1 90  
Sada čelistí G1 110  
Expandér G1 75x6,8  
Expandér G1 90x8,2  
Expandér G1 110x10  
Řezák trubek 50-125  
Transportní kufřík



Č. výr.	Označení	Hmotnost kg/ks	Balení	Jedn. cena Kč/ks
137825-001	Doplňková sada 75-110	30	1 ks	68 000,00

**Nůžky na trubky a řezák trubek**

pro odřezání plastové trubky na požadovanou délku bez ostrých hran  
do rozměru 63 resp. 125



Č. výr.	Označení	Hmotnost kg/ks	Balení	Jedn. cena Kč/ks
139092-002	Nůžky 63	1,070	1 ks	1 650,00
137435-001	Náhradní nůž 63 pro kat. č. 139092-002	0,060	1 ks	1 090,00
137394-001	Řezák trubek 50-125	1,800	1 ks	2 690,00

Poskytujeme ještě celou řadu dalších náhradních dílů a příslušenství pro Vaše montážní nářadí REHAU.  
Váš obchodní zástupce REHAU vám na požádání rád poskytne další informace.

**POZNÁMKY:**

Blank lined area for notes, consisting of 24 horizontal grey lines.





## 8 RAUMULTI PRESS

SYSTÉM PRO ROZVODY TOPENÍ A PITNÉ VODY POMOCÍ VÍCEVRSTVÝCH TRUBEK

# 8 RAUMULTI PRESS

## OBSAH

<b>8.1 . . . Rozvody pitné vody a topení pomocí RAUMULTI press</b>	<b>8.2 . . . RAUMULTI press montážní nářadí</b>
8.1.1. . . Trubka . . . . . 228	8.2.1. . . RAUTOOL X-press 1 . . . . . 240
- RAUMULTI univerzální trubka . . . . . 228	- RAUMULTI X- press1 Tool sada 16-3 . . . . . 240
- RAUBASIC PE-Xb trubka . . . . . 228	- Základní nářadí RAUTOOL X-press1 . . . . . 240
8.1.2. . . RAUMULTI press univerzální fitinky . . . . . 229	- RAUMULTI X-press1 lisovací čelist . . . . . 240
- RAUMULTI press T-kusy . . . . . 229	2.2.2. . . Příslušenství a náhradní díly . . . . . 241
- RAUMULTI press spojky, RAUMULTI press přechody . 231	- RAUMULTI press nůžky 16/20/25 . . . . . 241
- RAUMULTI press kolena . . . . . 232	- RAUMULTI press řezák trubek 32 . . . . . 241
- RAUMULTI press rozdělovač . . . . . 234	- RAUMULTI press kalibrátor 16-32 . . . . . 241
- RAUMULTI press kulový kohout . . . . . 234	- Nabíječka na RAUTOOL X-press1 . . . . . 242
8.1.3. . . Příslušenství k rozvodům topení . . . . . 235	- Náhradní akumulátor pro RAUTOOL X-press1 . . . . . 242
- RAUMULTI press kolenová připojovací garnitura . . . . 235	
- REHAU šroubení /kulové kohouty / připojovací trubka 235	
- REHAU rozdělovač / RAUMULTI	
press připojovací šroubení . . . . . 236	
- REHAU napojení otopných těles ze soklové lišty . . . . 237	
8.1.4. . . Program držáků REHAU . . . . . 239	

# 8 RAUMULTI PRESS

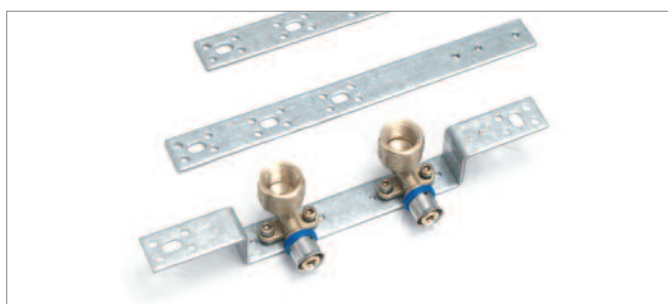
## 8.1 ROZVODY PITNÉ VODY A TOPENÍ



Trubky RAUMULTI a RAUBASIC



Univerzální fitinky RAUMULTI press



Program držáků REHAU



RAUMULTI press – montážní nářadí



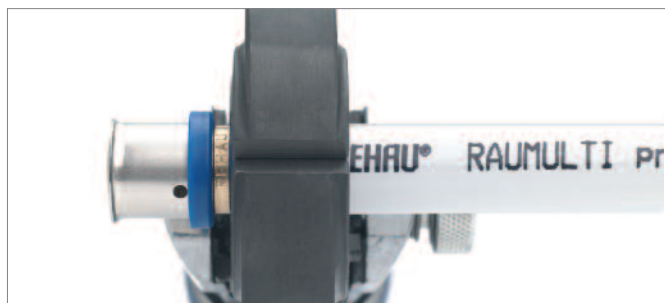
Spoj trubek RAUMULTI a RAUBASIC



SL – křížový kus pro napojení ze soklové lišty



Napojení otopného tělesa z soklové lišty



Lisování spoje RAUMULTI press

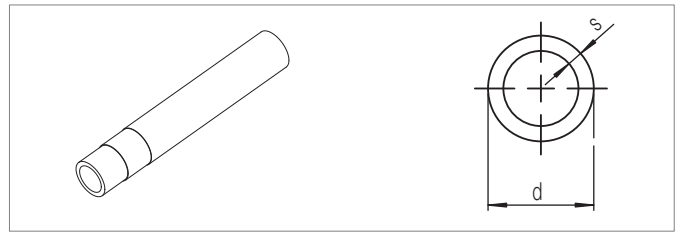
# 8 RAUMULTI PRESS

## 8.1 ROZVODY PITNÉ VODY A TOPENÍ

### 8.1.1 Trubka

#### RAUMULTI univerzální trubka

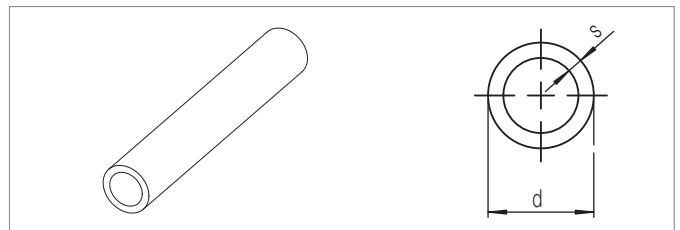
pro rozvody pitné vody a topení,  
vícevrstvá trubka (kov-plast) dle DIN EN 573-3 a DVGW návod W 542  
certifikace (dle požadavku příslušné země)  
barva: bílá



Č. výr.	označení	d mm	s mm	Hmotnost kg/m	Vyhotovení	Balení	Jedn. cena Kč/m
287749-100	RAUMULTI trubka 16x2,0	16,0	2,0	0,104	100 m kotouč	100 m	34,00
287749-005	RAUMULTI trubka 16x2,0	16,0	2,0	0,104	5 m tyč	100 m	50,00
287752-100	RAUMULTI trubka 20x2,0	20,0	2,0	0,133	100 m kotouč	100 m	50,00
287752-005	RAUMULTI trubka 20x2,0	20,0	2,0	0,133	5 m tyč	50 m	63,00
287754-025	RAUMULTI trubka 25x2,5	25,0	2,5	0,225	25 m kotouč	25 m	94,00
287754-005	RAUMULTI trubka 25x2,5	25,0	2,5	0,225	5 m tyč	40 m	117,00
287756-005	RAUMULTI trubka 32x3,0	32,0	3,0	0,334	5 m tyč	25 m	165,00

#### RAUBASIC trubka pro rozvody vody

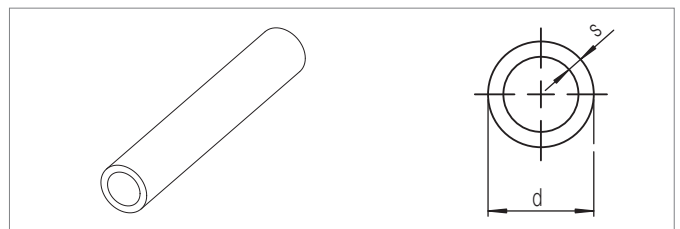
ze zesítného polyethylenu (RE-Xb) pro rozvody  
pitné vody, dle DIN 16892 a EN ISO 15875.  
certifikace (dle požadavku příslušné země)  
barva: přírodní



Č. výr.	označení	d mm	s mm	Hmotnost kg/m	Vyhotovení	Balení	Jedn. cena Kč/m
238252-100	RAUBASIC PE-Xb trubka 16x2,0	16,0	2,0	0,087	100 m kotouč	100 m	26,50
238252-240	RAUBASIC PE-Xb trubka 16x2,0	16,0	2,0	0,087	240 m kotouč	240 m	26,50
238252-005	RAUBASIC PE-Xb trubka 16x2,0	16,0	2,0	0,087	5 m tyč	50 m	26,50
238292-100	RAUBASIC PE-Xb trubka 20x2,0	20,0	2,0	0,112	100 m kotouč	100 m	34,00
238292-005	RAUBASIC PE-Xb trubka 20x2,0	20,0	2,0	0,112	5 m tyč	50 m	34,00
230087-050	RAUBASIC PE-Xb trubka 25x2,3	25,0	2,3	0,173	50 m kotouč	50 m	53,50
230087-005	RAUBASIC PE-Xb trubka 25x2,3	25,0	2,3	0,173	5 m tyč	50 m	53,50

#### RAUBASIC trubka rozvody topení

ze zesítného polyethylenu (RE-Xb) pro rozvody topení,  
s protikyslíkovou bariérou (EVAL), dle DIN 16892,  
EN ISO 15875, vzduchotěsná dle DIN 4726.  
certifikace (dle požadavku příslušné země)  
barva: bílá



Č. výr.	označení	d mm	s mm	Hmotnost kg/m	Vyhotovení	Balení	Jedn. cena Kč/m
238262-100	RAUBASIC PE-Xb trubka 16x2,0	16,0	2,0	0,088	100 m kotouč	100 m	26,50
238262-240	RAUBASIC PE-Xb trubka 16x2,0	16,0	2,0	0,088	240 m kotouč	240 m	26,50
230077-100	RAUBASIC PE-Xb trubka 20x2,0	20,0	2,0	0,123	100 m kotouč	100 m	34,00
230077-240	RAUBASIC PE-Xb trubka 20x2,0	20,0	2,0	0,123	240 m kotouč	240 m	34,00
230107-050	RAUBASIC PE-Xb trubka 25x2,3	25,0	2,3	0,187	50 m kotouč	50 m	53,50

## 8.1.2 RAUMULTI PRESS univerzální fitinky

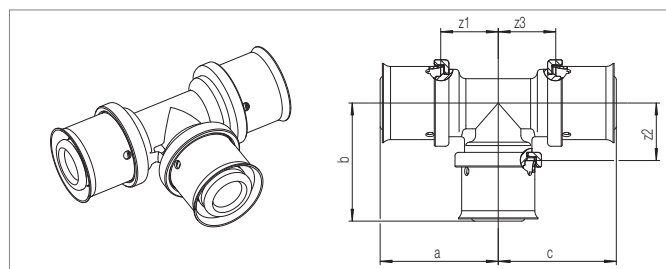
### RAUMULTI press T-KUSY

#### RAUMULTI press T-kus

pro univerzální použití v rozvodech pitné vody a topení s univerzálními trubkami RAUMULTI a trubkami RAUBASIC.

Materiál fitinku: mosaz (lesk)

Barva plastových kroužků: modrá



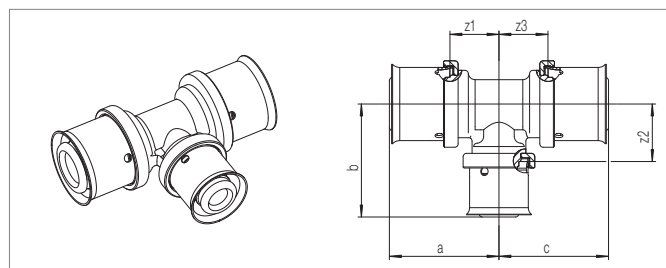
Č. výr.	Označení	Rozměry mm						Hmotnost kg/ks	Obsah kartonu	Balení	Jedn. cena Kč/ks
		a	b	c	z <sub>1</sub>	z <sub>2</sub>	z <sub>3</sub>				
226057-001	<b>16</b>	30,7	30,7	30,7	14,4	14,4	14,4	0,064	50 ks	10 ks	126,00
226067-001	<b>20</b>	34,7	34,7	34,7	16,9	16,9	16,9	0,108	50 ks	10 ks	152,00
226077-001	<b>25</b>	39	39	39	18,4	18,4	18,4	0,164	50 ks	10 ks	240,00
226087-001	<b>32</b>	45	45	45	22,4	22,4	22,4	0,268	30 ks	3 ks	400,00

#### RAUMULTI press T-kus, redukována odbočka

pro univerzální použití v rozvodech pitné vody a topení s univerzálními trubkami RAUMULTI a trubkami RAUBASIC.

Materiál fitinku: mosaz (lesk)

Barva plastových kroužků: modrá



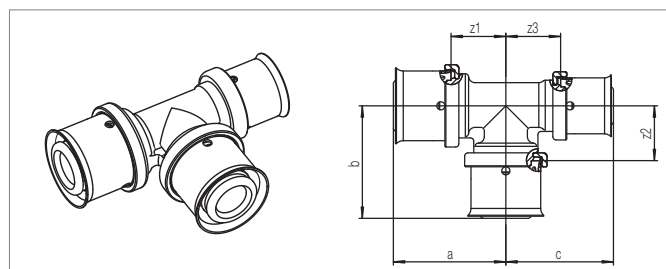
Č. výr.	Označení	Rozměry mm						Hmotnost kg/ks	Obsah kartonu	Balení	Jedn. cena Kč/ks
		a	b	c	z <sub>1</sub>	z <sub>2</sub>	z <sub>3</sub>				
<b>redukována odbočka:</b>											
226097-001	<b>20-16-20</b>	32,2	33,2	32,2	14,4	16,9	14,4	0,092	50 ks	10 ks	154,00
226107-001	<b>25-16-25</b>	35	34,7	35	14,4	18,4	14,4	0,128	50 ks	10 ks	200,00
226117-001	<b>25-20-25</b>	37,5	36,2	37,5	16,9	18,4	16,9	0,145	50 ks	10 ks	210,00
226127-001	<b>32-16-32</b>	37	38,7	37	14,4	22,4	14,4	0,189	30 ks	3 ks	340,00
226137-001	<b>32-20-32</b>	39,5	40,2	39,5	16,9	22,4	16,9	0,209	30 ks	3 ks	345,00
226147-001	<b>32-25-32</b>	41,2	43,2	41,2	18,6	22,6	18,6	0,23	30 ks	3 ks	395,00

#### RAUMULTI press T-kus, redukovány průchod

pro univerzální použití v rozvodech pitné vody a topení s univerzálními trubkami RAUMULTI a trubkami RAUBASIC.

Materiál fitinku: mosaz (lesk)

Barva plastových kroužků: modrá



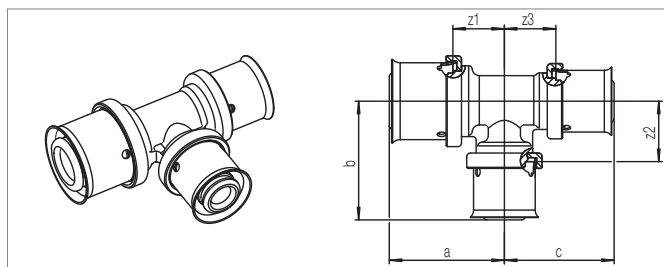
Č. výr.	Označení	Rozměry mm						Hmotnost kg/ks	Obsah kartonu	Balení	Jedn. cena Kč/ks
		a	b	c	z <sub>1</sub>	z <sub>2</sub>	z <sub>3</sub>				
<b>redukovány průchod:</b>											
226157-001	<b>20-20-16</b>	33,95	34,7	33,95	16,9	16,9	16,9	0,097	50 ks	10 ks	154,00

### RAUMULTI press T-kus, redukovaná odbočka a průchod

pro univerzální použití v rozvodech pitné vody a topení s univerzálními trubkami RAUMULTI a trubkami RAUBASIC.

Materiál fitinku: mosaz (lesk)

Barva plastových kroužků: modrá



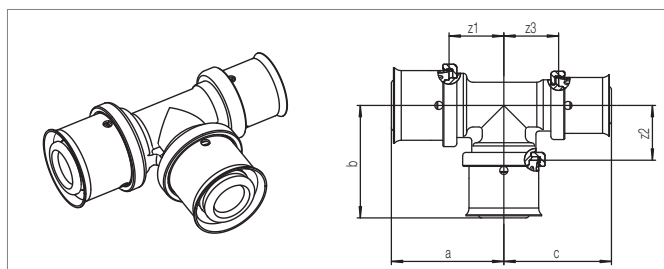
Č. výr.	Označení	Rozměry mm						Hmotnost kg/ks	Obsah kartonu	Balení	Jedn. cena Kč/ks
		a	b	c	z <sub>1</sub>	z <sub>2</sub>	z <sub>3</sub>				
<b>redukovaná odbočka a průchod :</b>											
226197-001	<b>20-16-16</b>	31,45	33,2	31,45	14,4	16,9	14,4	0,081	50 ks	10 ks	149,00
226237-001	<b>25-20-20</b>	36,1	36,2	36,1	16,9	18,4	16,9	0,13	50 ks	10 ks	203,00
226247-001	<b>32-25-25</b>	40	43	40	18,4	22,4	18,4	0,204	30 ks	3 ks	325,00

### RAUMULTI press T-kus, rozšířená odbočka

pro univerzální použití v rozvodech pitné vody a topení s univerzálními trubkami RAUMULTI a trubkami RAUBASIC.

Materiál fitinku: mosaz (lesk)

Barva plastových kroužků: modrá



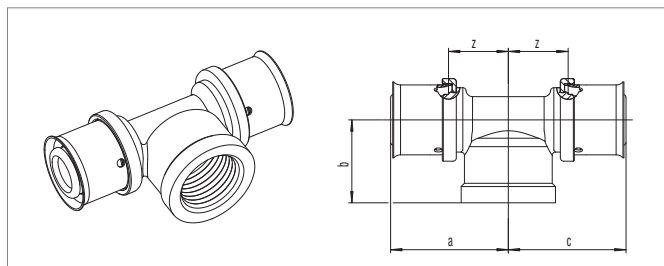
Č. výr.	Označení	Rozměry mm						Hmotnost kg/ks	Obsah kartonu	Balení	Jedn. cena Kč/ks
		a	b	c	z <sub>1</sub>	z <sub>2</sub>	z <sub>3</sub>				
<b>rozšířená odbočka:</b>											
226287-001	<b>20-25-20</b>	36,2	37,5	36,2	18,4	16,9	18,4	0,128	50 ks	10 ks	203,00
226297-001	<b>25-32-25</b>	43	41	43	22,4	18,4	22,4	0,203	30 ks	3 ks	325,00

### RAUMULTI press T-kus, odbočka s vnitřním závitem

pro univerzální použití v rozvodech pitné vody a topení s univerzálními trubkami RAUMULTI a trubkami RAUBASIC.

Materiál fitinku: mosaz (lesk)

Barva plastových kroužků: modrá



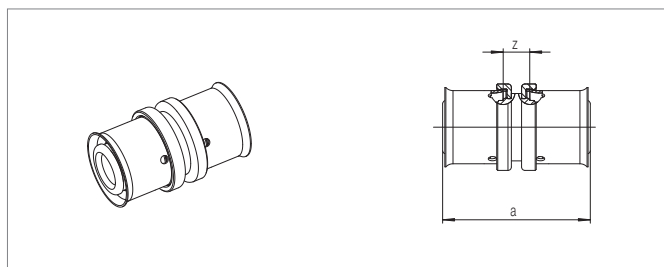
Č. výr.	Označení	Rozměry mm				Hmotnost kg/ks	Obsah kartonu	Balení	Jedn. cena Kč/ks
		a	b	c	z				
<b>odbočka s vnitřním závitem:</b>									
226307-001	<b>16-Rp 1/2-16</b>	34,7	25,5	34,7	18,4	0,102	50 ks	10 ks	150,00
226317-001	<b>20-Rp 1/2-20</b>	36,2	25,5	36,2	18,4	0,128	50 ks	10 ks	170,00
226337-001	<b>25-Rp 3/4-25</b>	42	30	42	21,4	0,201	50 ks	10 ks	230,00

### RAUMULTI press spojka

pro univerzální použití v rozvodech pitné vody a topení s univerzálními trubkami RAUMULTI a trubkami RAUBASIC.

Materiál fitinku: mosaz (lesk)

Barva plastových kroužků: modrá



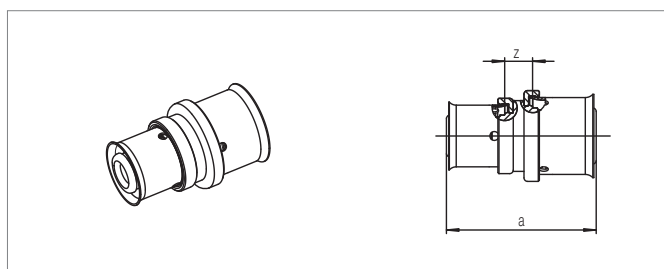
Č. výr.	Označení	Rozměry mm		Hmotnost kg/ks	Obsah kartonu	Balení	Jedn. cena Kč/ks
		a	z				
226397-001	<b>16</b>	43,4	9,6	0,031	50 ks	10 ks	77,00
226407-001	<b>20</b>	46,4	9,6	0,052	50 ks	10 ks	93,00
226417-001	<b>25</b>	52	9,6	0,081	50 ks	10 ks	118,00
226427-001	<b>32</b>	56	9,6	0,131	30 ks	10 ks	242,00

### RAUMULTI press redukována spojka

pro univerzální použití v rozvodech pitné vody a topení s univerzálními trubkami RAUMULTI a trubkami RAUBASIC.

Materiál fitinku: mosaz (lesk)

Barva plastových kroužků: modrá



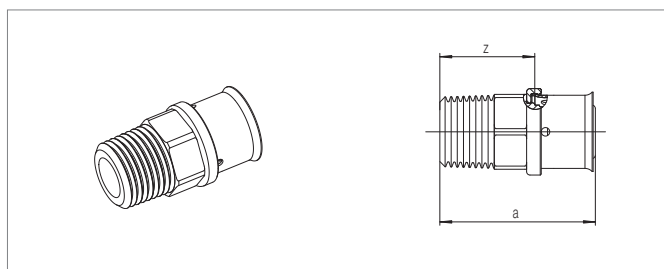
Č. výr.	Označení	Rozměry mm		Hmotnost kg/ks	Obsah kartonu	Balení	Jedn. cena Kč/ks
		a	z				
<b>redukována spojka:</b>							
226437-001	<b>20-16</b>	44,9	9,6	0,044	50 ks	10 ks	95,00
226447-001	<b>25-16</b>	47,7	9,6	0,060	50 ks	10 ks	105,00
226457-001	<b>25-20</b>	49,2	9,6	0,069	50 ks	10 ks	115,00
226467-001	<b>32-25</b>	54	9,6	0,110	30 ks	10 ks	197,00

### RAUMULTI press T-kus, přechod s vnějším závitem

pro univerzální použití v rozvodech pitné vody a topení s univerzálními trubkami RAUMULTI a trubkami RAUBASIC.

Materiál fitinku: mosaz (lesk)

Barva plastových kroužků: modrá



Č. výr.	Označení	Rozměry mm		SW	Hmotnost kg/ks	Obsah kartonu	Balení	Jedn. cena Kč/ks
		a	z					
226477-001	<b>16-R1/2</b>	44,2	27,9	24	0,072	50 ks	10 ks	79,00
226487-001	<b>20-R1/2</b>	45,7	27,9	24	0,079	50 ks	10 ks	89,00
226497-001	<b>20-R3/4</b>	47,2	29,4	27	0,103	50 ks	10 ks	99,00
226507-001	<b>25-R3/4</b>	47,2	29,4	27	0,103	50 ks	10 ks	99,00
226517-001	<b>32-R1</b>	58	35,4	34	0,208	30 ks	10 ks	180,00

SW = velikost klíče

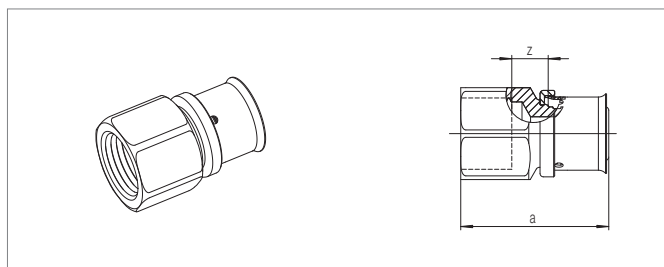


### RAUMULTI press T-kus, přechod s vnitřním závitem

pro univerzální použití v rozvodech pitné vody a topení s univerzálními trubkami RAUMULTI a trubkami RAUBASIC.

Materiál fitinku: mosaz (lesk)

Barva plastových kroužků: modrá



Č. výr.	Označení	Rozměry mm		SW	Hmotnost kg/ks	Obsah kartonu	Balení	Jedn. cena Kč/ks
		a	z					
226527-001	16-Rp1/2	42	10,7	27	0,072	50 ks	10 ks	85,00
226537-001	20-Rp1/2	43,5	10,7	27	0,083	50 ks	10 ks	95,00
226547-001	25-Rp3/4	48,5	11,4	34	0,134	50 ks	10 ks	140,00
226557-001	32-Rp1	53	10,9	40	0,185	30 ks	10 ks	199,00

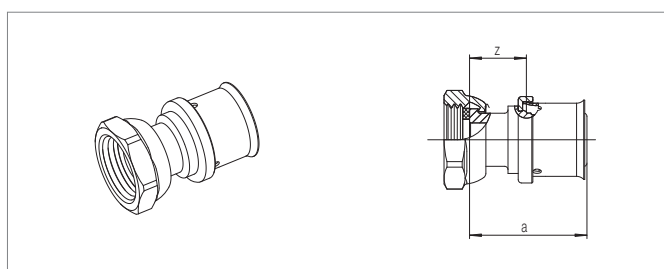
SW = velikost klíče

### RAUMULTI press T-kus, s převlečnou maticí, plošně těsnící, s tesněním

pro univerzální použití v rozvodech pitné vody a topení s univerzálními trubkami RAUMULTI a trubkami RAUBASIC.

Materiál fitinku: mosaz (lesk)

Barva plastových kroužků: modrá



Č. výr.	Označení	Rozměry mm		SW	Hmotnost kg/ks	Obsah kartonu	Balení	Jedn. cena Kč/ks
		a	z					
226567-001	16-G1/2	30,4	13,5	24	0,056	50 ks	10 ks	90,00
226577-001	20-G1/2	37,3	18,9	26	0,064	50 ks	10 ks	105,00
226587-001	25-G3/4	42,8	21,6	30	0,094	50 ks	10 ks	145,00
226597-001	32G1	47,5	24,3	38	0,162	30 ks	10 ks	205,00

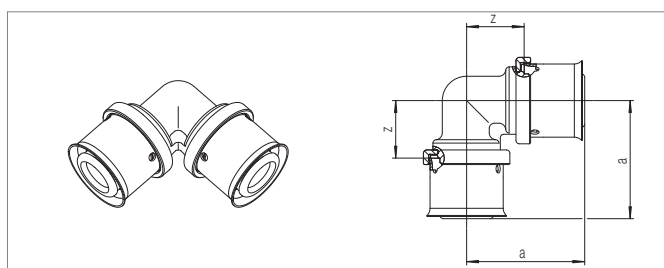
SW = velikost klíče

### RAUMULTI press koleno 90°

pro univerzální použití v rozvodech pitné vody a topení s univerzálními trubkami RAUMULTI a trubkami RAUBASIC.

Materiál fitinku: mosaz (lesk)

Barva plastových kroužků: modrá



Č. výr.	Označení	Rozměry mm		Hmotnost kg/ks	Obsah kartonu	Balení	Jedn. cena Kč/ks
		a	z				
226657-001	16	30,7	14,4	0,044	50 ks	10 ks	98,00
226667-001	20	34,7	16,9	0,075	50 ks	10 ks	119,00
226677-001	25	39	18,4	0,115	50 ks	10 ks	147,00
226687-001	32	45	22,4	0,190	30 ks	3 ks	267,00

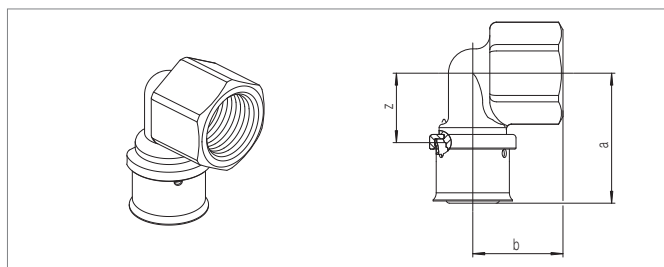


### RAUMULTI press kolenový přechod s vnitřním závitem

pro univerzální použití v rozvodech pitné vody a topení s univerzálními  
trubkami RAUMULTI a trubkami RAUBASIC.

Materiál fitinku: mosaz (lesk)

Barva plastových kroužků: modrá



Č. výr.	Označení	Rozměry mm			SW	Hmotnost kg/ks	Obsah kartonu	Balení	Jedn. cena Kč/ks
		a	z						
226607-001	<b>16-R1/2</b>	36,7	26,5	20,4	27	0,090	50 ks	10 ks	120,00
226627-001	<b>20-R1/2</b>	38,2	26,5	20,4	27	0,105	50 ks	10 ks	145,00
229085-001	<b>20-R3/4</b>	42,2	29	23,4	34	0,155	50 ks	10 ks	150,00
226637-001	<b>25-R3/4</b>	45	29	24,4	34	0,176	50 ks	10 ks	180,00

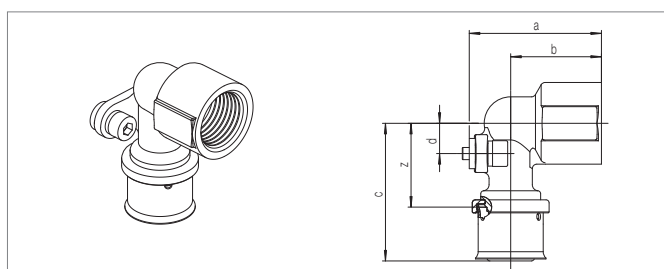
SW = velikost klíče

### RAUMULTI press nástěnka krátká s vnitřním závitem

pro univerzální použití v rozvodech pitné vody a topení s univerzálními  
trubkami RAUMULTI a trubkami RAUBASIC.

Materiál fitinku: mosaz (lesk)

Barva plastových kroužků: modrá



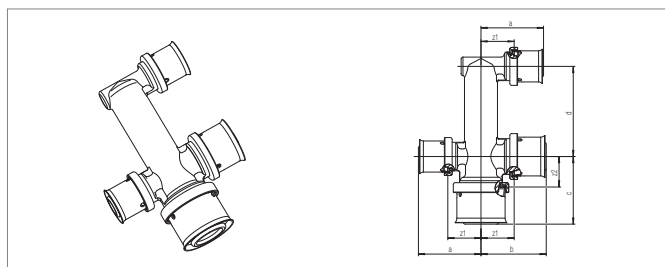
Č. výr.	Označení	Rozměry mm					Hmotnost kg/ks	Obsah kartonu	Balení	Jedn. cena Kč/ks
		a	b	c	d	z				
226357-001	<b>16-Rp 1/2</b>	41,7	30	44	10	27,7	0,113	50 ks	10 ks	120,00
226367-001	<b>20-Rp 1/2</b>	41,7	28	45,5	10	27,7	0,128	50 ks	10 ks	135,00
226377-001	<b>25-Rp3/4</b>	47	32	49,5	13	28,9	0,200	50 ks	10 ks	180,00

### RAUMULTI press rozdělovač (3-násobný)

Univerzální použití v rozvodech pitné vody a topení s univerzálními trubkami RAUMULTI a trubkami RAUBASIC.

Materiál fitinku: mosaz (lesk)

Barva plastových kroužků: modrá



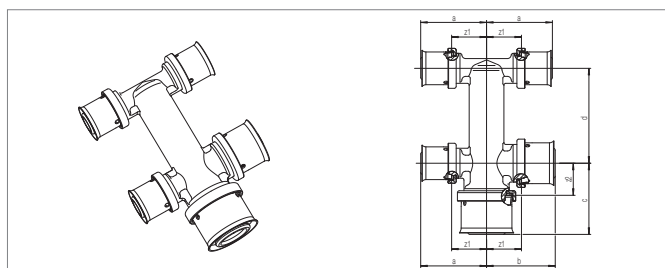
Č. výr.	Označení	Rozměry mm						Hmotnost kg/ks	Obsah kartonu	Balení	Jedn. cena Kč/ks
		a	b	c	d	z <sub>1</sub>	z <sub>2</sub>				
226727-001	25 / 20-16-16	34,7	36,2	37,5	50	18,4	16,9	0,187	30 ks	3 ks	310,00

### RAUMULTI press rozdělovač (4-násobný)

Univerzální použití v rozvodech pitné vody a topení s univerzálními trubkami RAUMULTI a trubkami RAUBASIC.

Materiál fitinku: mosaz (lesk)

Barva plastových kroužků: modrá



Č. výr.	Označení	Rozměry mm						Hmotnost kg/ks	Obsah kartonu	Balení	Jedn. cena Kč/ks
		a	b	c	d	z <sub>1</sub>	z <sub>2</sub>				
226737-001	25 20-16-16-16	34,7	36,2	37,5	50	18,4	16,9	0,206	30 ks	3 ks	330,00

### RAUMULTI press kulový kohout

#### RAUMULTI press kulový kohout pod omítku s držákem a krytkou

Univerzální použití v rozvodech pitné vody a topení s univerzálními trubkami RAUMULTI a trubkami RAUBASIC.

Materiál fitinku: mosaz (lesk)

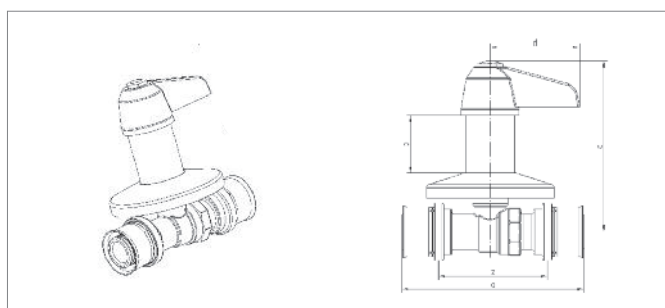
Barva plastových kroužků: modrá

Kulový uzávěr: chrom

Těsnění: EPDM

Držák a krytka: pochromované

Držák: s modrou a červenou záslepkou



Č. výr.	Označení	Rozměry mm					Hmotnost kg/ks	Obsah kartonu	Balení	Jedn. cena Kč/ks
		a	b	c	z	d				
226697-001	16	103	23	72	70	0,367	50 ks	1 ks	680,00	
226707-001	20	104	23	73	68	0,392	50 ks	1 ks	680,00	
226717-001	25	105	23	73	64	0,410	50 ks	1 ks	870,00	

### 8.1.3 Příslušenství pro rozvody topení

#### RAUMULTI press kolenová připojovací garnitura

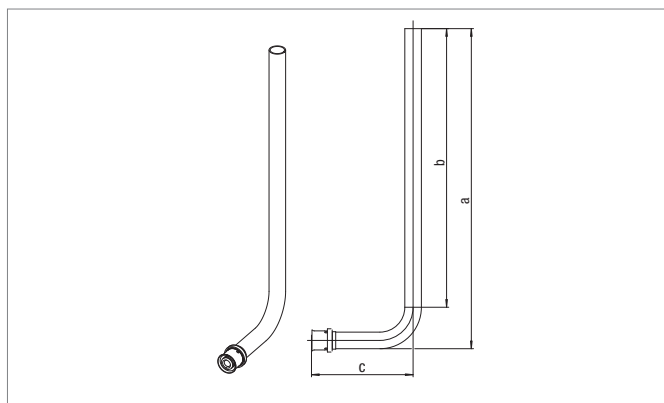
##### RAUMULTI press kolenová připojovací garnitura z nerezové oceli

pro použití v rozvodech topení s univerzálními trubkami RAUMULTI a trubkami RAUBASIC pro napojení otopných těles s jednoduchým nebo dvojitým systémem trubek, připojovací garnitury jsou vhodné pro připojení z podlahy nebo stěny, s rozdílnými délkami ramene.

Materiál trubky: nerezová ocel 15x1 dle DIN EN 10088

Materiál připojovacích fitinků: nerezová ocel dle DIN EN 10088

Pro napojení otopného tělesa je zapotřebí 2ks kolenových připojovacích garnitur.



Č. výr.	Označení	Jmenovitý rozměr mm	Rozměry mm			Hmotnost kg/ks	Obsah kartonu	Balení	Jedn. cena Kč/ks
			a	b	c				
226747-001	16	250	289,5	292	91,9	0,148	10 ks	10 ks	245,00
226757-001	16	1000	1039,5	1002	91,9	0,41	10 ks	10 ks	510,00

#### Svěrné šroubení (uzavírací šroubení) připojovací trubky

##### Přechodový kus - set G 1/2 x G 3/4

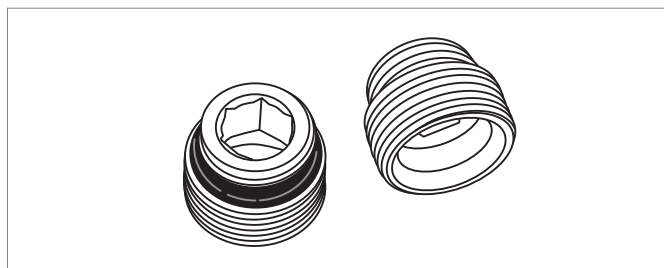
pro použití v rozvodech topení pro napojení otopných těles, popř. ventilů s vnitřním závitem Rp1/2 a REHAU šroubení s eurokonusem G3/4.

Provedení: eurokonus G3/4 na G1/2 s těsnícím O-kroužkem

Vnější vrstva: mosaz

Materiál: mosaz dle EN 12164, DIN EN 12165, DIN EN 12168

1 kus odpovídá 2 přechodovým kusům



Č. výr.	Označení	SW	Hmotnost kg/ks	Obsah kartonu	Balení	Jedn. cena Kč/ks
240711-001	G1/2xG3/4	Inbus 12	0,098	50 ks	1 ks	50,00

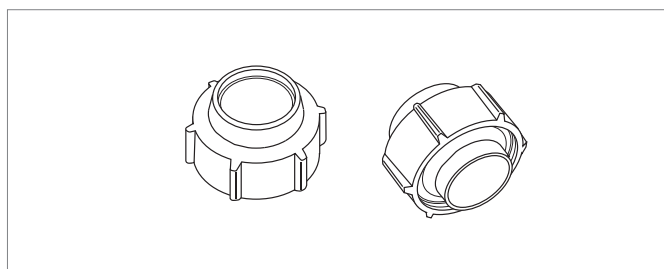
SW = velikost klíče

##### Sada svěrného šroubení G 3/4 - 15

pro použití v rozvodech topení pro spojení otopných těles a vnitřními ventily, popř. REHAU uzavíracích šroubení nebo REHAU přechodových kusů (vždy s REHAU eurokonusem) a RAUMULTI press a RAUBASIC press kolenových garnitur z nerezové oceli 15x1mm.

Materiál: mosaz dle EN 12164, DIN EN 12165, DIN EN 12168

Vnější vrstva: poniklovaná mosaz



Č. výr.	Označení	SW	Hmotnost kg/ks	Obsah kartonu	Balení	Jedn. cena Kč/ks
240601-001	G3/4-15	30	0,063	25 ks	1 ks	125,00

SW = velikost klíče

### Uzavírací šroubení s přechodovým kusem

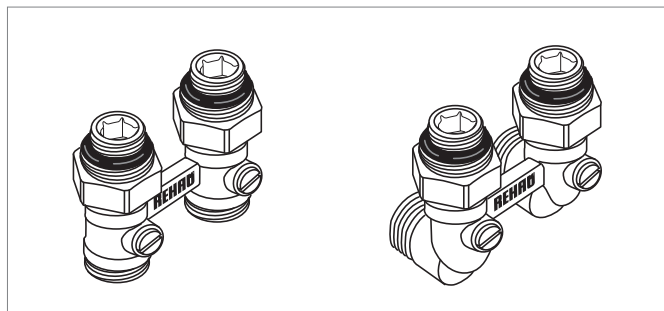
pro použití v rozvodech topení jako uzávěr a spojení mezi otopným tělesem s vnitřním ventilem (vnitřní závit) a REHAU systémem napojení otopných těles.

Materiál: mosaz dle EN 12164, DIN EN 12165, DIN EN 12168

Vnější vrstva: poniklovaná mosaz

Skládá se z kulového ventilu s převlečnou maticí G3/4"

a 2 přechodových kusů G1/2xG3/4



Č. výr.	Označení	SW	Provedení	Hmotnost kg/ks	Obsah kartonu	Balení	Jedn. cena Kč/ks
240727-001	G1/2xG3/4	30	průchodný	0,348	5 ks	1 ks	250,00
240737-001	G1/2xG3/4	30	rohový	0,472	5 ks	1 ks	268,00

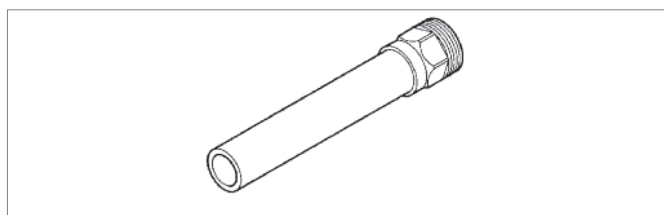
SW = velikost klíče

### Trubka pro připojení otopných těles

pro použití v rozvodech topení jako spojovací článek mezi RAUMULTI press nástěnkou Rp1/2 a ventilem otopného tělesa.

Materiál: nerezová ocel 15x1 dle DIN EN 10088

Délka: 150 mm



Č. výr.	Označení	Hmotnost kg/ks	Obsah kartonu	Balení	Jedn. cena Kč/ks
261313-001	R1/2x15	0,070	10 ks	10 ks	180,00

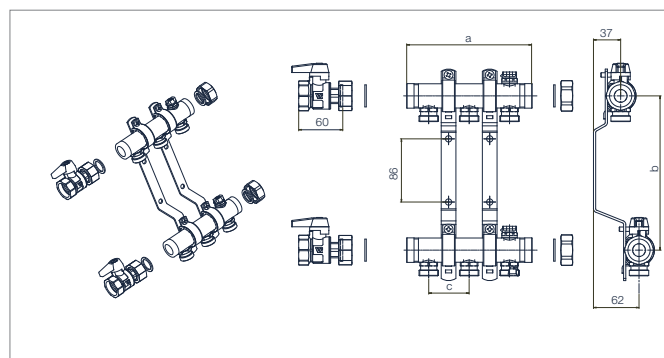
### Rozdělovač/RAUMULTI press připojovací šroubení

#### Rozdělovač HLV pro rozvody topení

pro použití v rozvodech topení pro rozdělení a sběr otopné vody pro napojení otopných těles.

Materiál: mosaz dle EN 12164, DIN EN 12165, DIN EN 12168

Skládá se z těla rozdělovače (mosazná trubka pro přívod a vratné potrubí), možnost napájení z obou stran, trubky rozdělovače s vnějším závitem G1, připojovací nátrubku eurokonus G3/4 pro REHAU připojovací šroubení, odvzdušňovací ventilu. Kulové kohouty G1 s převlečnou maticí a těsněním, záslepka G1 s těsněním, integrovaný odvzdušňovací ventil, montáž pomocí odhlučňených, pozinkovaných konzolí vč. upevňovacího setu. Připojovací šroubení pro rozdělovač teplé vody musí být objednány zvlášť.



Č. výr.	Označení	Rozměry mm			Počet napojení	Hmotnost kg/ks	Obsah kartonu	Balení	Jedn. cena Kč/ks
		a	z	c					
232021-001	HLV 2	115	210	55	2 tělesa	2,100	1 ks	1 ks	2 250,00
232031-001	HLV 3	170	210	55	3 tělesa	2,320	1 ks	1 ks	2 450,00
232041-001	HLV 4	225	210	55	4 tělesa	2,540	1 ks	1 ks	2 660,00
232051-001	HLV 5	280	210	55	5 těles	2,760	1 ks	1 ks	2 860,00
232061-001	HLV 6	335	210	55	6 těles	2,980	1 ks	1 ks	3 080,00
232071-001	HLV 7	390	210	55	7 těles	3,100	1 ks	1 ks	3 290,00
232081-001	HLV 8	445	210	55	8 těles	3,320	1 ks	1 ks	3 490,00
232091-001	HLV 9	500	210	55	9 těles	3,540	1 ks	1 ks	3 700,00
232101-001	HLV 10	555	210	55	10 těles	3,760	1 ks	1 ks	3 910,00
232111-001	HLV 11	610	210	55	11 těles	3,980	1 ks	1 ks	4 120,00
232121-001	HLV 12	665	210	55	12 těles	4,100	1 ks	1 ks	4 300,00

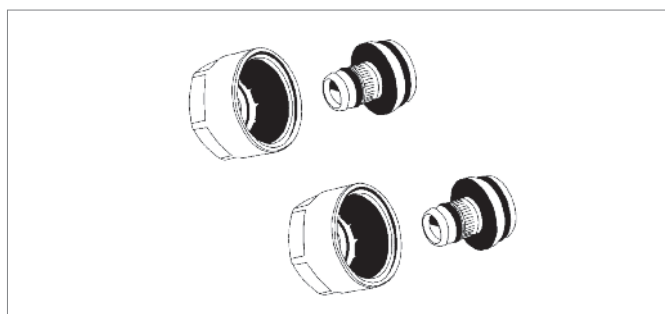
### RAUMULTI press přípojovací šroubení

Šroubení pro přímé napojení RAUMULTI univerzální trubky 16x 2,0 nebo 20x 2,0 a RAUBASIC trubky 16x2,0 na otopné těleso ve spojení s REHAU přechodovým kusem, REHAU uzavíracím šroubením nebo na REHAU rozdělovač s REHAU ekokonusem G3/4“.

Materiál: mosaz

Povrch: poniklovaný (pouze převlečná matice)

Skládá se z niplu s O-kroužkem, svěrného kroužku a převlečné matice



Č. výr.	Označení	SW	Hmotnost kg/ks	Obsah kartonu	Balení	Jedn. cena Kč/ks
226767-001	16-G3/4	30	0,066	100 ks	10 ks	86,00
226777-001	20-G3/4	30	0,070	100 ks	10 ks	86,00

SW = velikost klíče

### Napojení otopných těles ze soklové lišty

#### SL-křížový kus RAUTITAN Rp 1/2-12-Rp 1/2

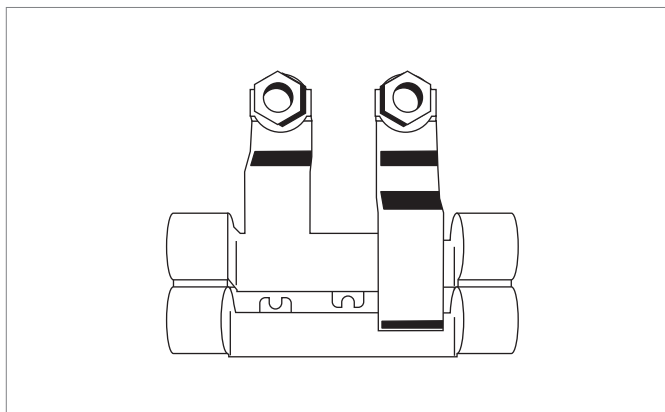
Pro montáž do REHAU systému soklových lišt RAUSOLO a RAUDUO. Jednotka připravená pro pravé nebo středové připojení na otopné těleso ventil kompak se středovou roztečí 50mm. Také možnost oboustranného napojení tělesa pomocí rozdělení SL- křížového kusu. Napojení možné s RAUMULTI univerzálními trubkami v rozměrech 16x2,0 nebo 20x2,0mm. Libovolně je možno vnitřní závit Rp1/2 osadit REHAU přechody nebo běžně dodávanými záslepkami.

Dodávka včetně 2 tlakových šroubů a svěrných kroužků s ochrannými objímkami pro REHAU přípojovací trubku 12mm

(č.výr. 240597-001 a 240587-001)

Materiál: mosaz (dle DIN EN 1982)

Povrch: poniklovaná mosaz



Č. výr.	Označení	Velikost klíče	Hmotnost kg/ks	Balení	Jedn. cena Kč/ks
240577-002	SL-křížový fitink RAUTITAN Rp 1/2-12-Rp 1/2	19	0,420	1 ks	1350,00

#### Teleskopické rohové svěrné šroubení-sada

Uzavírací a regulovatelné svěrné šroubení pro připojení otopných těles ventil kompak s možností nastavení výšky a hloubky 25mm pro snadnou montáž.

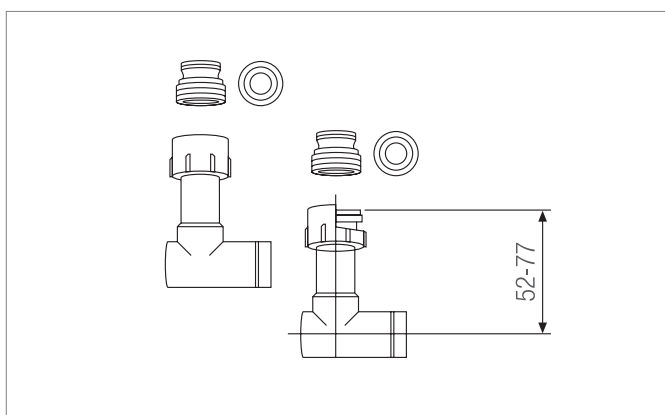
S konusem pro přechod z eurokonusu na šroubení G3/4. Se vsuvkou G1/2 na G3/4.

Napojení k SL-křížovému kusu pomocí svěrného šroubení pro měděné trubky 12x1,0mm je připraveno. Svěrné šroubení i vypouštěcí a uzavírací ventil jsou přístupné zepředu přes krycí klapku z PVC.

Materiál: mosaz dle DIN EN 12164, DIN EN 12165 a DIN EN 12168

Povrch: poniklováno

1 kus odpovídá 2 rohovým svěrným šroubením



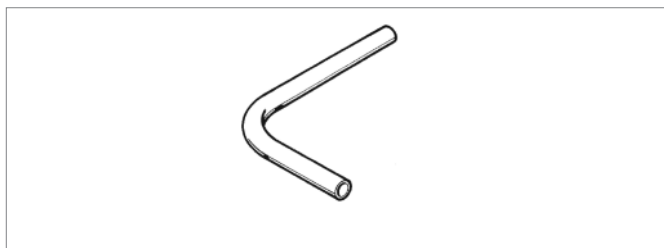
Č. výr.	Označení	Hmotnost kg/ks	Balení	Jedn. cena Kč/ks
240607-001	Teleskopické rohové svěrné šroubení	0,568	1 ks	695,00

### L- přípojovací trubka

Pro montáž do REHAU systému soklových lišt RAUSOLO a RAUDUO. Slouží pro připojení otopných těles pomocí REHAU SL- křížového kusu v kombinaci s běžnými termoventily nebo se šroubením pro zpětné potrubí. Trubka s ohybem 90°.

Materiál: měď

Povrch: poniklováno



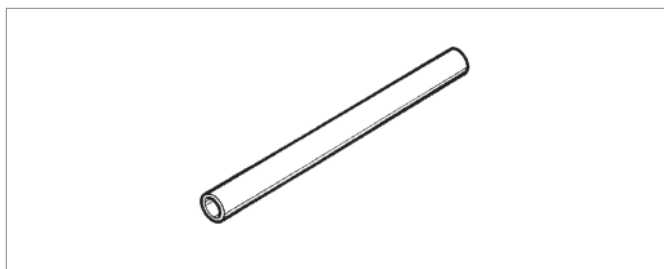
Č. výr.	Označení	Rozměr	Délka přípojovací trubky	Hmotnost kg/ks	Balení	Jedn. cena Kč/ks
240597-001	L- přípojovací trubka	12x1,0	90x125 mm	0,093	10 ks	90,00

### Přípojovací trubka přímá

Pro REHAU systémy soklových lišt RAUSOLO a RAUDUO, určená pro připojení otopných těles ventil kompakt. Napojení REHAU soklového křížového kusu v kombinaci s trubkou 12mm a REHAU teleskopickým svěrným šroubením.

Materiál: měď

Povrch: poniklováno



Č. výr.	Označení	Rozměr	Délka přípojovací trubky	Hmotnost kg/ks	Balení	Jedn. cena Kč/ks
240587-001	Přípojovací trubka, přímá	12x1,0	1000 mm	0,310	10 ks	430,00

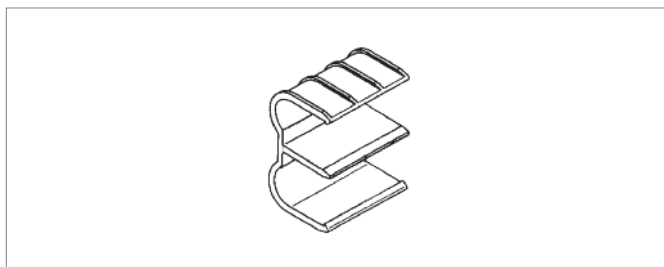
### Příslušenství

#### Držák otopných trubek

Pro připevnění univerzálních trubek RAUMULTI (rozměr 16 a 20) do spodního dílu soklových lišt RAUSOLO a RAUDUO.

Montáž bez použití nářadí, naklapávací s možností horizontálního posunu.

Materiál: PA6/GF30



Č. výr.	Označení	Barva	Hmotnost kg/ks	Balení	Jedn. cena Kč/ks
726061-100	Držák otopných trubek	přírodní	0,015	10 ks	20,00

## 8.1.4 Program držáků

### Držák E, úzký

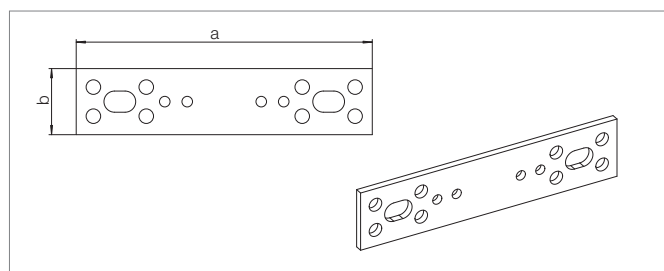
Pro upevnění jednoho napojení s univerzálním děrováním

Materiál: pozinkovaná ocel

pro univerzální použití v rozvodech pitné vody a topení s univerzálními trubkami RAUMULTI a trubkami RAUBASIC.

Materiál fitinku: mosaz (lesk)

Barva plastových kroužků: modrá



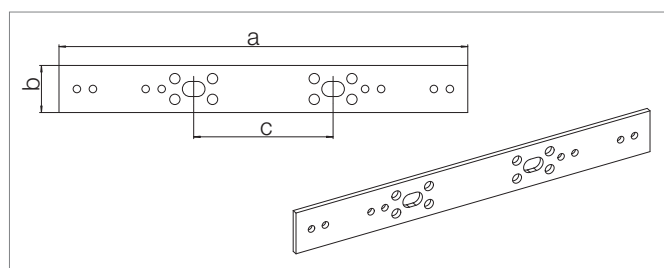
Č. výr.	Označení	Rozměry mm		Hmotnost kg/ks	Obsah kartonu	Balení	Jedn. cena Kč/ks
		a	b				
137120-005	E - úzký	112	25	0,053	100 ks	20 ks	30,00

### Držák 153, úzký

Pro dvojité napojení s upevňovacími rameny

a univerzálním děrováním

Materiál: pozinkovaná ocel



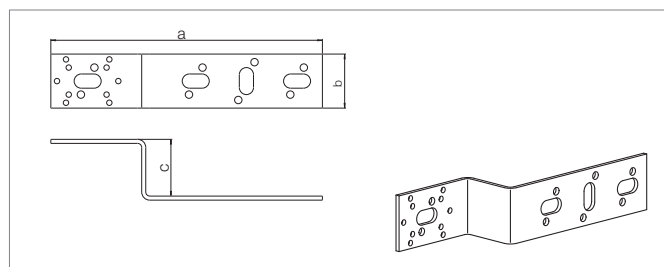
Č. výr.	Označení	Rozměry mm			Hmotnost kg/ks	Obsah kartonu	Balení	Jedn. cena Kč/ks
		a	b	c				
137100-005	153 - úzký	217	25	74	0,119	100 ks	20 ks	30,00

### Držák Z

Pro jedno napojení s dlouhými upevňovacími rameny

a univerzálním děrováním

Materiál: pozinkovaná ocel



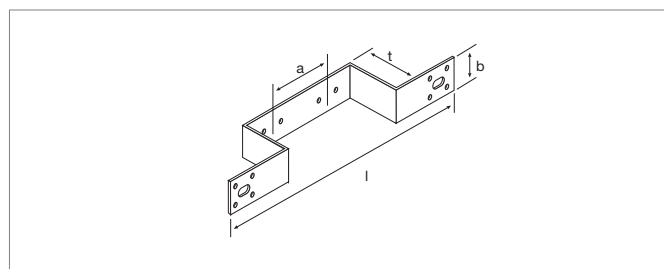
Č. výr.	Označení	Rozměry mm			Hmotnost kg/ks	Obsah kartonu	Balení	Jedn. cena Kč/ks
		a	b	c				
137085-405	Z 42	201	40	42	0,200	50 ks	5 ks	33,00

### Držák O 50

Pro dvojité napojení s upevňovacími rameny

a univerzálním děrováním

Materiál: pozinkovaná ocel



Č. výr.	Označení	Rozměry mm				Hmotnost kg/ks	Obsah kartonu	Balení	Jedn. cena Kč/ks
		l	t	a	b				
265899-001	O 50	230	50	50	25	0,196	50 ks	5 ks	45,00

# 8 RAUMULTI PRESS

## 8.2 MONTÁŽNÍ NÁRADÍ RAUMULTI PRESS

### 8.2.1 RAUTOOL X-press1

#### RAUMULTI X-press1 TOLL SADA 16-32

Montážní kufr obsahuje:

Základní nářadí RAUTOOL X-press1

RAUMULTI X-press1 lisovací čelist 16

RAUMULTI X-press1 lisovací čelist 20

RAUMULTI X-press1 lisovací čelist 25

RAUMULTI X-press1 lisovací čelist 32

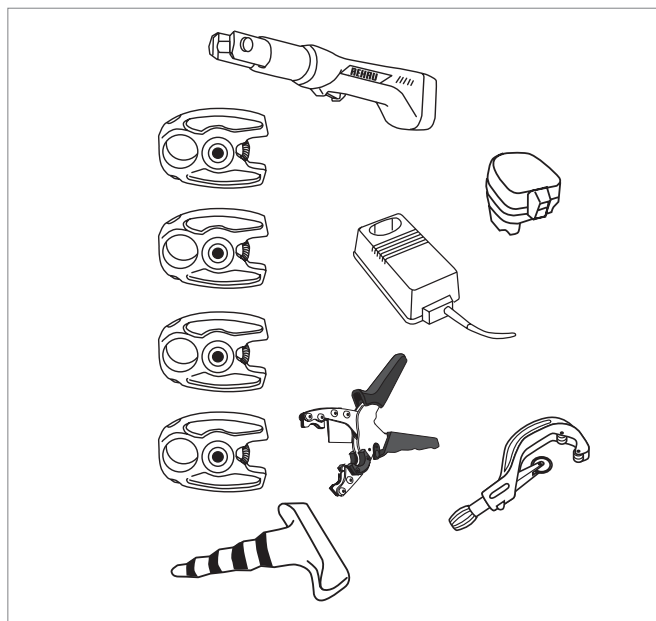
Nabíječka pro RAUTOOL X-press1

Náhradní akumulátor pro RAUTOOL X-press1

RAUMULTI press nůžky na trubky 16/20/25

RAUMULTI press řezák trubek 32

RAUMULTI kalibrátor 16-32



#### POZOR!

RAUMULTI press lisovací čelisti jsou určeny výhradně pro lisování fitinku RAUMULTI press! Lisování fitinku RAUBASIC nářadím

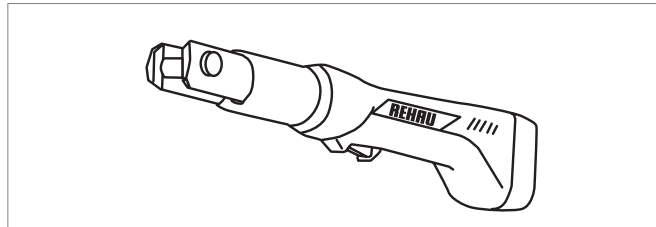
RAUMULTI není dovoleno!

Č. výr.	Označení	Hmotnost kg/ks	Balení	Jedn. cena Kč/ks
227746-001	RAUMULTI X-press1 Tool Set 16-32	10,00	1 ks	33 000,00

#### Základní nářadí RAUTOOL X-press1

Pro rozměry trubek 16-32 s lisovacími čelistmi

RAUMULTI X-press1



Č. výr.	Označení	Hmotnost kg/ks	Balení	Jedn. cena Kč/ks
222164-001	Základní nářadí RAUTOOL X-press1	1,600	1 ks	19 500,00

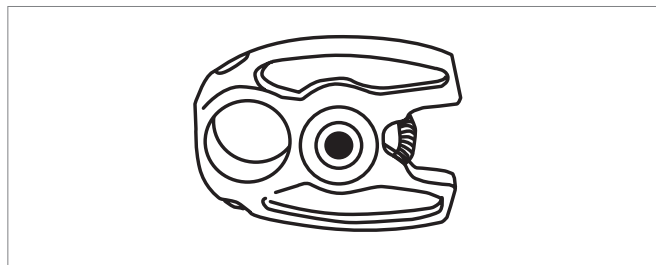
#### Lisovací čelisti RAUMULTI X-press1

Pro rozměry trubek 16-32 ve spojení se základním nářadím RAUTOOL X-press1

#### POZOR!

RAUMULTI press lisovací čelisti jsou určeny výhradně pro lisování fitinku RAUMULTI press! Lisování fitinku RAUBASIC nářadím

RAUMULTI není dovoleno!



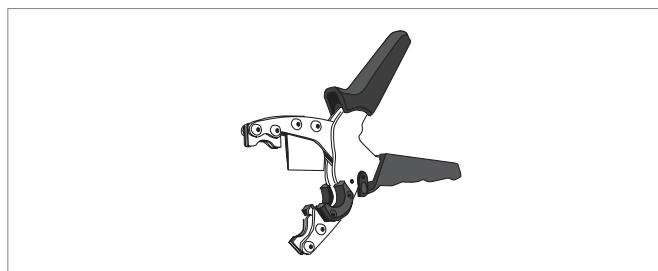
Č. výr.	Označení	Hmotnost kg/ks	Balení	Jedn. cena Kč/ks
226103-001	RAUMULTI X-press1 lisovací čelist 16	1,100	1 ks	2 050,00
226104-001	RAUMULTI X-press1 lisovací čelist 20	1,000	1 ks	2 050,00
226106-001	RAUMULTI X-press1 lisovací čelist 25	0,900	1 ks	2 050,00
226109-001	RAUMULTI X-press1 lisovací čelist 32	0,800	1 ks	2 050,00



## 8.2.2 Příslušenství a náhradní díly pro systém RAUMULTI PRESS

### RAUMULTI press nůžky 16/20/25

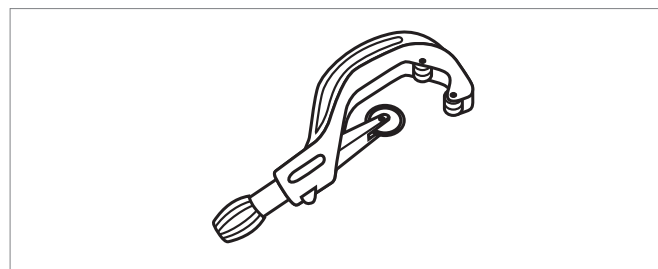
Pro přesné odstříhnutí univerzálních trubek RAUMULTI a trubek RAUBASIC o rozměru 16, 20 a 25.



Č. výr.	Označení	Hmotnost kg/ks	Balení	Jedn. cena Kč/ks
228315-001	RAUMULTI press nůžky 16/20/25	0,320	1 ks	850,00

### RAUMULTI press řezák trubek 32

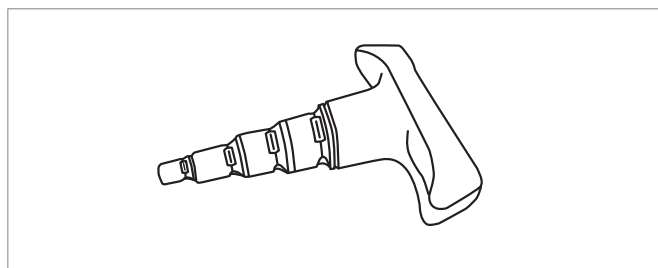
Pro přesné odříznutí univerzálních trubek RAUMULTI a trubek RAUBASIC o rozměru 32.



Č. výr.	Označení	Hmotnost kg/ks	Balení	Jedn. cena Kč/ks
228316-001	RAUMULTI press řezák trubek 32	0,480	1 ks	680,00

### RAUMULTI press1 kalibrátor

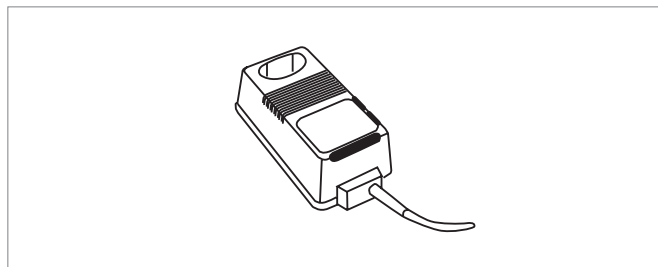
Pro kalibraci univerzálních trubek RAUMULTI a trubek RAUBASIC do rozměru 32.



Č. výr.	Označení	Hmotnost kg/ks	Balení	Jedn. cena Kč/ks
228317-001	RAUMULTI press kalibrátor 16-32	0,290	1 ks	800,00

### Nabíječka pro RAUTOOL X-press1

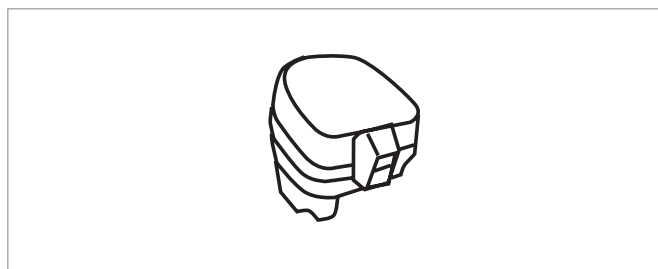
Pro nabíjení akumulátoru 9,6V /1,3Ah



Č. výr.	Označení	Hmotnost kg/ks	Balení	Jedn. cena Kč/ks
227975-001	Nabíječka pro RAUTOOL X-press1	0,500	1 ks	2 270,00

### Náhradní akumulátor Ni-Cd pro RAUTOOL X-press1

9,6V /1,3Ah



Č. výr.	Označení	Hmotnost kg/ks	Balení	Jedn. cena Kč/ks
222224-001	Náhradní akumulátor Ni-Cd pro RAUTOOL X-press1	0,350	1 ks	2 050,00



## 9 RAUPIANO PLUS

ODHLUČNĚNÝ SYSTÉM DOMOVNÍ KANALIZACE

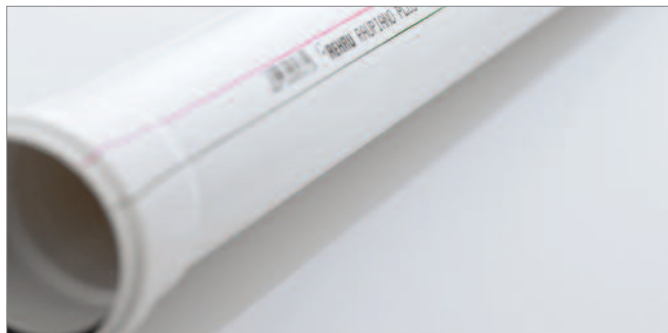
# 9 RAUPIANO PLUS

## OBSAH

9.1 ... Odhlučňný systém domovní kanalizace RAUPIANO Plus .....	245
9.2 ... Odpadní trubky RAUPIANO Plus .....	246
9.3 ... Tvarovky RAUPIANO Plus .....	248
9.4 ... Upevňovací technika RAUPIANO Plus .....	254
9.5 ... Protipožární manžety RAUPIANO Plus .....	256
9.6 ... Příslušenství .....	257

# 9 RAUPIANO PLUS

## 9.1 ODHLUČNĚNÝ SYSTÉM DOMOVNÍ KANALIZACE RAUPIANO PLUS



Potrubí RAUPIANO Plus



Tvarovky RAUPIANO Plus



Patentovaná zvukově-izolovaná ochranná objímka



REHAU protipožární manžeta kompaktní



Protipožární manžeta REHAU Plus



Rohová protipožární manžeta REHAU



Příklad montáže



Příklad montáže

# 9 RAUPIANO PLUS

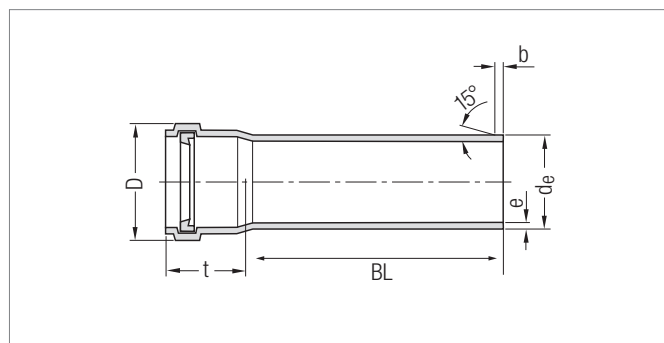
## 9.2 ODPADNÍ TRUBKY RAUPIANO PLUS

### Odpadní trubka RAUPIANO Plus

s hrdlem a gumovým těsněním

Materiál: RAU-PP (minerální výztuž)

Barva: bílá (podobná RAL 9003)



Č. výr.	DN <sup>1)</sup>	Délka mm	d <sub>e</sub> <sup>1)</sup>	e <sup>2)</sup>	b <sub>min</sub>	D <sub>max</sub>	t <sub>min</sub>	Hmotnost cca g	Balení (ks) Karton/Paleta*	Jedn. cena Kč/ks
123004-004	40	150	40	1,8	3,5	54	42,3	111	20/1440	40,00
123014-004	40	250	40	1,8	3,5	54	42,3	158	20/960	42,00
123024-004	40	500	40	1,8	3,5	54	42,3	274	20/480	64,00
123034-005	40	1000	40	1,8	3,5	54	42,3	507	6/216	110,00
123044-005	40	2000	40	1,8	3,5	54	42,3	973	6/216	192,00
123054-005	40	3000	40	1,8	3,5	54	42,3	1420	6/216	260,00
120094-004	50	150	50	1,8	3,5	64	46,3	138	20/720	40,00
120104-004	50	250	50	1,8	3,5	64	46,3	196	20/540	42,00
120114-005	50	500	50	1,8	3,5	64	46,3	340	20/400	70,00
120124-005	50	750	50	1,8	3,5	64	46,3	484	6/168	110,00
120134-005	50	1000	50	1,8	3,5	64	46,3	628	6/168	109,00
120144-005	50	1500	50	1,8	3,5	64	46,3	917	6/168	179,00
120154-005	50	2000	50	1,8	3,5	64	46,3	1205	6/168	213,00
120934-005	50	3000	50	1,8	3,5	64	46,3	1794	6/168	245,00
120174-004	75	150	75	1,9	3,5	89	49,3	224	20/360	61,00
120184-004	75	250	75	1,9	3,5	89	49,3	316	20/240	72,00
120194-004	75	500	75	1,9	3,5	89	49,3	546	20/160	100,00
120204-005	75	750	75	1,9	3,5	89	49,3	776	6/90	168,00
120214-005	75	1000	75	1,9	3,5	89	49,3	1006	6/90	172,00
120224-005	75	1500	75	1,9	3,5	89	49,3	1465	6/90	268,00
120234-005	75	2000	75	1,9	3,5	89	49,3	1925	6/90	310,00
120944-005	75	3000	75	1,9	3,5	89	49,3	2865	6/90	410,00

pokračování tabulky na str. 225

pokračování tabulky ze str. 224

Č. výr.	DN <sup>1)</sup>	Délka mm	d <sub>e</sub> <sup>1)</sup>	e <sup>2)</sup>	b <sub>min</sub>	D <sub>max</sub>	t <sub>min</sub>	Hmotnost cca g	Balení (ks) Karton/Paleta*	Jedn. cena Kč/ks
120254-003	110	150	110	2,7	4,5	128	55,6	405	20/180	80,00
120264-003	110	250	110	2,7	4,5	128	55,6	605	20/120	115,00
120274-005	110	500	110	2,7	4,5	128	55,6	1130	20/80	168,00
120284-005	110	750	110	2,7	4,5	128	55,6	1605	4/40	270,00
120294-005	110	1000	110	2,7	4,5	128	55,6	2080	4/40	275,00
120304-005	110	1500	110	2,7	4,5	128	55,6	3030	4/40	432,00
120314-005	110	2000	110	2,7	4,5	128	55,6	3981	4/40	509,00
120324-005	110	3000	110	2,7	4,5	128	55,6	5881	4/40	750,00
120654-003	125	150	125	3,1	5,0	146	60,4	544	6/108	160,00
120664-001	125	250	125	3,1	5,0	146	60,4	774	10/60	196,00
120674-005	125	500	125	3,1	5,0	146	60,4	1463	6/48	254,00
120684-005	125	750	125	3,1	5,0	146	60,4	2076	2/24	375,00
120694-005	125	1000	125	3,1	5,0	146	60,4	2689	2/24	460,00
120704-005	125	1500	125	3,1	5,0	146	60,4	3916	2/24	635,00
120714-005	125	2000	125	3,1	5,0	146	60,4	5142	2/24	787,00
120724-005	125	3000	125	3,1	5,0	146	60,4	7595	2/24	1 120,00
122954-004	160	500	160	3,9	6,0	184	67,7	1956	8/32	360,00
121664-005	160	1000	160	3,9	6,0	184	67,7	3430	1/21	635,00
121674-005	160	2000	160	3,9	6,0	184	67,7	6455	1/21	1 145,00
121684-005	160	3000	160	3,9	6,0	184	67,7	9481	1/21	1 605,00
123614-005	200	1000	200	6,2	10,0	235	120	6400	1/10	2 700,00
123624-001	200	2000	200	6,2	10,0	235	120	12000	1/10	3 200,00
123634-001	200	3000	200	6,2	10,0	235	120	17500	1/10	3 700,00

1) podle DIN EN 1451-1 /

2) Min. tloušťka stěny

\*Trubky od délky 750 mm jsou zabaleny ve fólii a dřevěných rámech

Všechny rozměry v mm

# 9 RAUPIANO PLUS

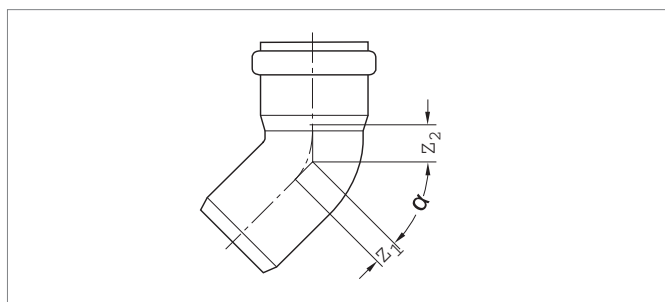
## 9.3 TVAROVKY RAUPIANO PLUS

### Koleno RAUPIANO Plus

s gumovým těsnícím kroužkem

Materiál: RAU-PP (minerální výztuž)

Barva: bílá (podobná RAL 9003)



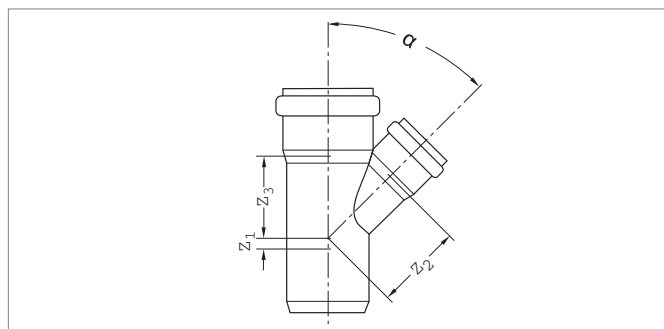
Č. výr.	DN	$\alpha$	$z_1$	$z_2$	Hmotnost cca g	Balení (ks) Karton/Paleta	Jedn. cena Kč/ks
123064-001	40	15°	5	8	39	20/1440	30,00
123074-001	40	30°	7	11	35	20/1440	30,00
123084-001	40	45°	10	14	45	20/1440	30,00
123094-001	40	87°	23	26	40	20/1440	30,00
121094-001	50	15°	5	9	48	20/960	30,00
121104-001	50	30°	9	12	48	20/960	30,00
121114-001	50	45°	12	16	58	20/960	30,00
121124-001	50	67°	20	23	53	20/960	30,00
121134-001	50	87°	28	31	62	20/960	33,00
121144-001	75	15°	7	11	76	20/540	45,00
121154-001	75	30°	12	15	82	20/540	45,00
121164-001	75	45°	18	21	87	20/540	45,00
121174-001	75	67°	28	31	94	20/360	48,00
121184-001	75	87°	40	43	104	20/360	48,00
123424-001	110	15°	9	14	299	20/240	95,00
123434-001	110	30°	17	21	331	20/240	95,00
123444-001	110	45°	25	29	367	20/240	95,00
123454-001	110	67°	40	44	393	20/180	95,00
123464-001	110	87°	57	61	439	20/180	95,00
123474-001	125	15°	10	15	413	20/180	210,00
123484-001	125	30°	19	23	454	20/180	210,00
123494-001	125	45°	28	33	526	20/180	210,00
123504-001	125	67°	46	50	544	20/120	240,00
123514-001	125	87°	65	70	594	20/120	240,00
121714-001	160	45°	36	42	596	10/60	420,00
121724-001	160	87°	83	89	746	10/60	420,00
123654-001	200	45°	46	63	1520	10/40	730,00
123664-001	200	87°	105	122	1960	10/40	730,00

Všechny rozměry v mm



**Jednoduchá odbočka RAUPIANO Plus**

s gumovými těsnícími kroužky  
 Materiál: RAU-PP (minerální výztuž)  
 Barva: bílá (podobná RAL 9003)



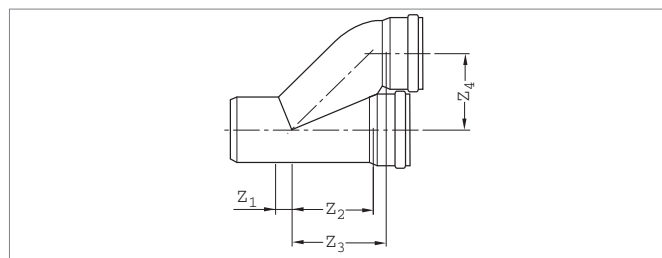
Č. výr.	DN	$\alpha$	$z_1$	$z_2$	$z_3$	Hmotnost cca g	Balení (ks) Karton/Paleta	Jedn. cena Kč/ks
123104-001	40/40	45°	10	49	49	69	20/720	54,00
123114-001	40/40	87°	23	25	25	58	20/720	54,00
121234-001	50/50	45°	12	61	61	98	20/720	54,00
121254-001	50/50	87°	28	30	30	78	20/720	54,00
121264-001	75/50	45°	-1	79	74	138	20/360	68,00
121284-001	75/50	87°	27	43	31	119	20/360	68,00
121294-001	75/75	45°	18	91	91	166	20/240	98,00
121544-001	75/75	87°	40	43	43	154	20/240	98,00
121304-001	110/50	45°	-17	104	91	391	20/180	129,00
121324-001	110/50	87°	28	60	32	359	20/180	129,00
121334-001	110/75	45°	1	116	109	462	20/120	175,00
121344-001	110/75	87°	40	60	45	396	20/120	175,00
121354-001	110/110	45°	25	134	134	689	20/120	188,00
121374-001	110/110	87°	57	62	62	584	20/120	188,00
120574-001	125/110	45°	24	125	158	860	10/60	380,00
120594-001	125/110	87°	58	69	63	682	10/90	380,00
120584-001	125/125	45°	33	167	167	1017	10/60	380,00
120604-001	125/125	87°	65	70	70	768	10/60	380,00
121734-002	160/110	45°	5	187	177	1023	10/40	600,00
121744-003	160/110	87°	105	140	70	937	10/40	670,00
121754-002	160/125	45°	17	193	188	1236	10/40	670,00
121764-002	160/125	87°	120	145	80	1115	10/40	840,00
121774-001	160/160	45°	36	194	194	1370	10/40	1 170,00
121784-001	160/160	87°	83	89	89	1060	10/40	1 170,00
123694-001	200/160	45°	47	245	255	3190	5/20	1 550,00
123704-001	200/160	87°	154	200	145	4330	5/20	1 550,00
123964-001	200/200	45°	47	255	255	3570	5/20	1 550,00

<sup>^</sup> s vnitřním rádiusem (zvýšená hydraulická zatížitelnost)

Všechny rozměry v mm

**Paralelní odbočka RAUPIANO Plus**

s gumovými těsnícími kroužky  
 Materiál: RAU-PP (minerální výztuž)  
 Barva: bílá (podobná RAL 9003)

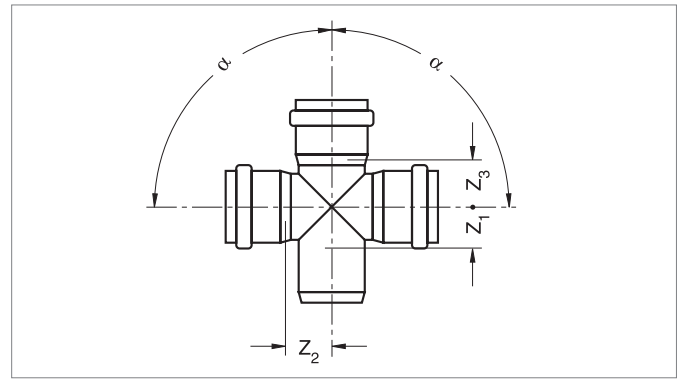


Č. výr.	DN	$z_1$	$z_2$	$z_3$	$z_4$	Hmotnost cca g	Balení (ks) Karton/Paleta	Jedn. cena Kč/ks
120564-002	110/110	25	134	149	118	890	9/81	1 050,00

Všechny rozměry v mm

### Dvojitá odbočka RAUPIANO Plus

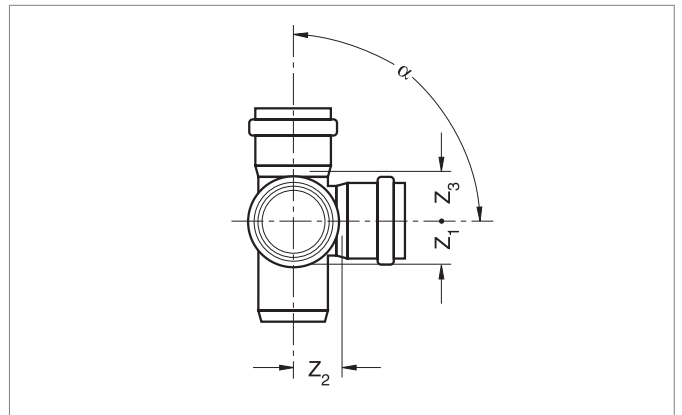
s gumovými těsnícími kroužky  
 Materiál: RAU-PP (minerální výztuž)  
 Barva: bílá (podobná RAL 9003)



Č. výr.	DN	α	Z <sub>1</sub>	Z <sub>2</sub>	Z <sub>3</sub>	Hmotnost cca g	Balení (ks) Karton/Paleta	Jedn. cena Kč/ks
121554-001	110/110/110	87°	57	62	62	680	20/100	210,00
122964-001	110/110/110	45°	25	134	134	937	10/60	270,00
123594-001	125/110/110	45°	18	44	141	1046	10/50	2 500,00
123674-001	160/110/110	45°		168	159	1402	10/50	3 500,00
123684-001	160/110/110	87°	58	86	64	1328	10/40	3 500,00

### Rohová dvojitá odbočka RAUPIANO Plus

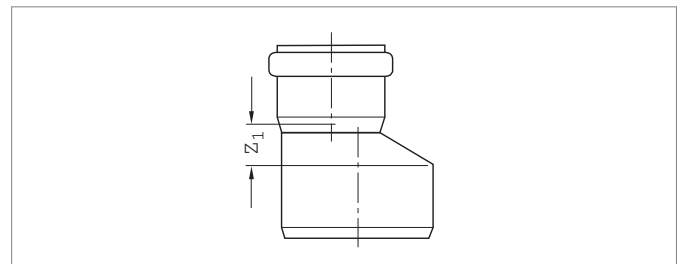
s gumovými těsnícími kroužky  
 Materiál: RAU-PP (minerální výztuž)  
 Barva: bílá (podobná RAL 9003)



Č. výr.	DN	α	Z <sub>1</sub>	Z <sub>2</sub>	Z <sub>3</sub>	Hmotnost cca g	Balení (ks) Karton/Paleta	Jedn. cena Kč/ks
121564-002	110/110/110	87°	57	62	62	681	20/80	695,00

### Redukce RAUPIANO Plus

s gumovým těsnícím kroužkem  
 Materiál: RAU-PP (minerální výztuž)  
 Barva: bílá (podobná RAL 9003)



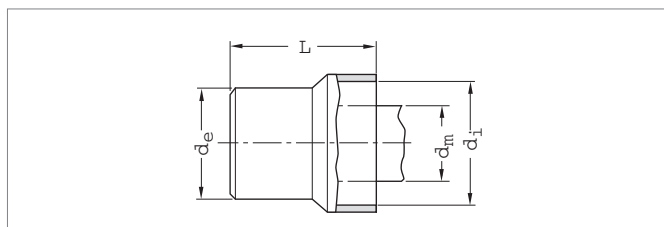
Č. výr.	DN	Z <sub>1</sub>	Hmotnost cca g	Balení (ks) Karton/Paleta	Jedn. cena Kč/ks
123124-001	50/40	12	39	20/1440	37,00
121384-001	75/50	20	60	20/960	38,00
121394-001	110/50	40	134	20/540	60,00
121404-001	110/75	26	226	20/540	79,00
120614-001	125/110	15	337	20/240	190,00
121794-002	160/110	34	386	20/180	300,00
121804-002	160/125	27	420	20/180	330,00
123764-001	200/160	40	1090	10/60	530,00

**Připojovací kus RAUPIANO Plus**

na litinové potrubí

Materiál: RAU-PP (minerální výztuž)

Barva: bílá (podobná RAL 9003)

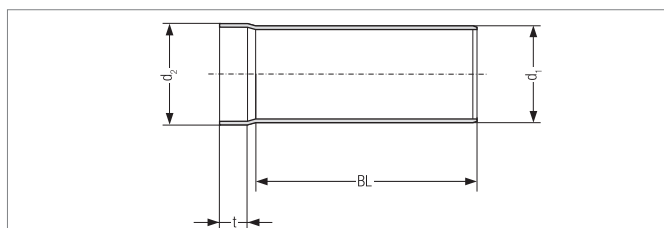


Č. výr.	DN	Vnější průměr trubky $d_m$	$d_e$	$d_i$	L	Gum. vsuvka Č. výr.	Hmotnost cca g	Balení (ks) Karton/Paleta	Jedn. cena Kč/ks
123164-001	40/40-30	32-40	40	53,7	63	126253-002	24	20/2400	54,00
121414-001	50/40-30	32-40	50	53,7	61	126253-002	22	20/2400	62,00
121424-001	50/50	47-50	50	67,2	65	121913-003	29	20/2400	80,00

**RAUPIANO Plus připojovací kus pro napojení odvětrání**

Materiál: RAU-PP (minerální výztuž)

Barva: bílá (podobná RAL 9003)



Č. výr.	DN	$d_1$	$d_2$	BL	t	Hmotnost cca g	Balení (ks) Karton/Paleta	Jedn. cena Kč/ks
123574-001	75/80	75	80	153	33	0,210	10/360	310,00

**RAUPIANO Plus připojovací kus**

Pro napojení kovových trubek a trubek z ostatních materiálů

Materiál: EPDM

Barva: černá

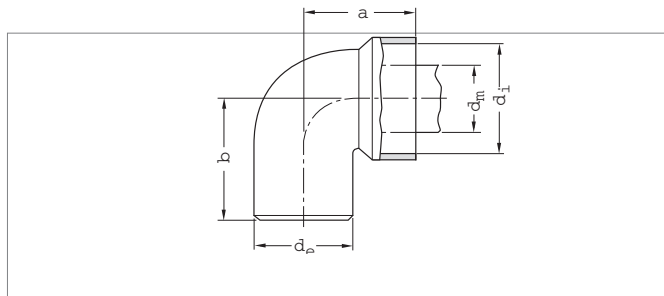


Č. výr.	DN	Hmotnost cca g	Balení (ks) Karton/Paleta	Jedn. cena Kč/ks
123914-001	110/110	0,450	1/-	850,00

**Sífonové koleno RAUPIANO Plus**

Materiál: RAU-PP (minerální výztuž)

Barva: bílá (podobná RAL 9003)



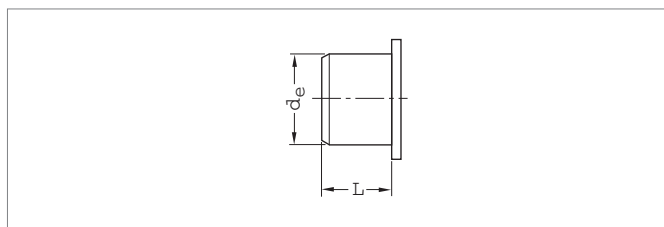
Č. výr.	DN	Vnější průměr trubky $d_m$	$d_e$	$d_i$	a	b	Gum. vsuvka Č. výr.	Hmotnost cca g	Balení (ks) Karton/Paleta	Jedn. cena Kč/ks
123174-001	40/40-30	32-40	40	53,7	49	88	126253-002	38	20/1440	56,00
122694-001	50/40-30	32-40	50	53,7	55	90	126253-002	52	20/1680	64,00
121444-001	50/50	47-50	50	67,2	55	96	121913-003	57	20/960	77,00

Všechny rozměry v mm

### Hrdlová zátka RAUPIANO Plus

Materiál: RAU-PP (minerální výztuž)

Barva: bílá (podobná RAL 9003)



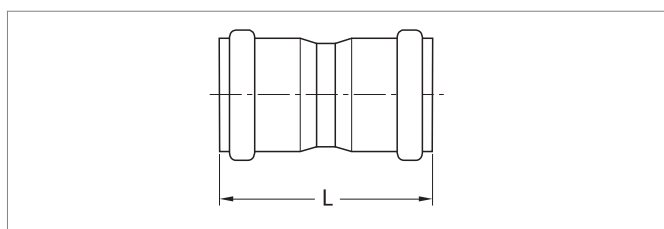
Č. výr.	DN	L	d <sub>e</sub>	Hmotnost cca g	Balení (ks) Karton/Paleta	Jedn. cena Kč/ks
123134-001	40	33	40	14	20/2400	35,00
121454-001	50	34	50	18	20/2400	18,00
121464-001	75	35	75	30	20/1440	30,00
121474-001	110	37	110	76	20/960	42,00
120624-001	125	40	125	111	20/720	115,00
123774-001	160	49	160	220	10/360	130,00
123974-001	200	59	200	420	10/120	240,00

### Dvojité hrdlo RAUPIANO Plus

s gumovým těsnícím kroužkem

Materiál: RAU-PP (minerální výztuž)

Barva: bílá (podobná RAL 9003)



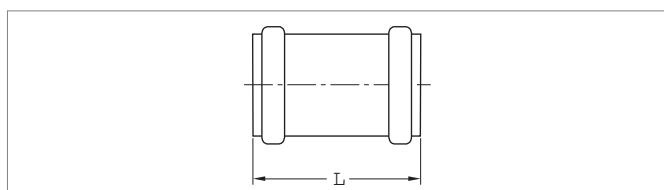
Č. výr.	DN	L	Hmotnost cca g	Balení (ks) Karton/Paleta	Jedn. cena Kč/ks
123144-001	40	89	34	20/1440	55,00
121484-001	50	93	47	20/1440	59,00
121584-001	75	111	88	20/540	89,00
121494-001	110	128	296	20/240	115,00
120474-001	125	142	436	10/180	170,00
121814-001	160	180	495	10/60	790,00
123784-001	200	206	1218	10/40	810,00

### Přesuvka RAUPIANO Plus

s gumovým těsnícím kroužkem

Materiál: RAU-PP (minerální výztuž)

Barva: bílá (podobná RAL 9003)

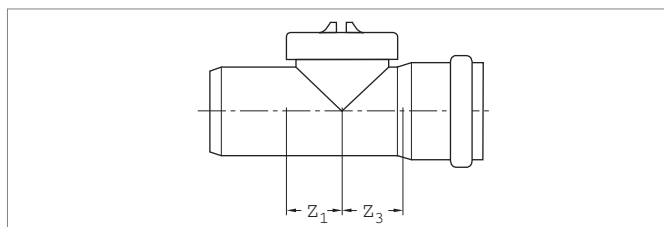


Č. výr.	DN	L	Hmotnost cca g	Balení (ks) Karton/Paleta	Jedn. cena Kč/ks
123154-001	40	89	34	20/1440	45,00
121504-001	50	93	47	20/1440	45,00
121574-001	75	111	87	20/540	71,00
121514-001	110	128	294	20/240	115,00
120464-001	125	142	424	10/180	245,00
121824-001	160	180	496	10/60	630,00
123794-001	200	206	1160	10/40	650,00

Všechny rozměry v mm

**Čistící kus RAUPIANO Plus**

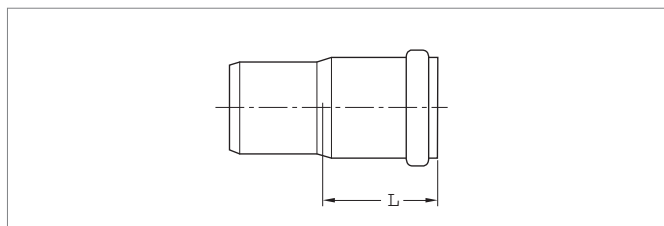
s gumovým těsnícím kroužkem  
 Materiál: RAU-PP (minerální výztuž)  
 Barva: bílá (podobná RAL 9003)



Č. výr.	DN	z <sub>1</sub>	z <sub>3</sub>	Hmotnost cca g	Balení (ks) Karton/Paleta	Jedn. cena Kč/ks
121235-001	50	28	30	117	20/360	150,00
121524-002	75	40	43	150	20/360	180,00
121534-002	110	57	62	595	20/120	215,00
120634-001	125	70	73	831	20/80	470,00
121834-001	160	83	89	728	10/40	1 250,00

**Dlouhé hrdlo RAUPIANO Plus**

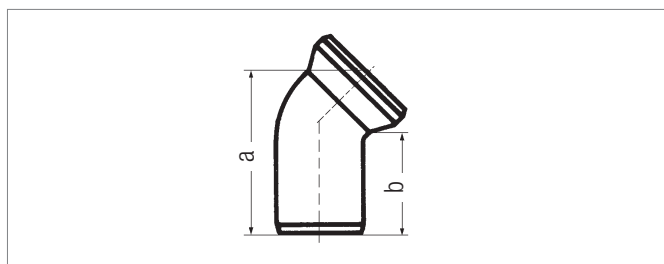
s gumovým těsnícím kroužkem  
 Materiál: RAU-PP (minerální výztuž)  
 Barva: bílá (podobná RAL 9003)



Č. výr.	DN	L	Hmotnost cca g	Balení (ks) Karton/Paleta	Jedn. cena Kč/ks
121594-001	110	130	397	20/180	150,00

**WC koleno**

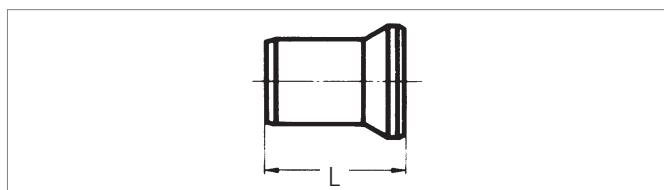
s těsnícím kroužkem  
 Materiál: RAU-PP  
 Barva: bílá



Č. výr.	DN	a	b	Hmotnost cca g	Balení (ks) Karton/Paleta	Jedn. cena Kč/ks
121604-001	110/22°	165	150	275	10/180	125,00
121614-001	110/45°	205	135	333	10/90	125,00
121624-001	110/90°	230	160	391	10/90	125,00

**WC nástavec**

s těsnícím kroužkem  
 Materiál: RAU-PP  
 Barva: bílá



Č. výr.	DN/L	Hmotnost cca g	Balení (ks) Karton/Paleta	Jedn. cena Kč/ks
121634-001	110/150 mm	244	10/240	120,00
121644-001	110/250 mm	296	10/160	125,00

Všechny rozměry v mm

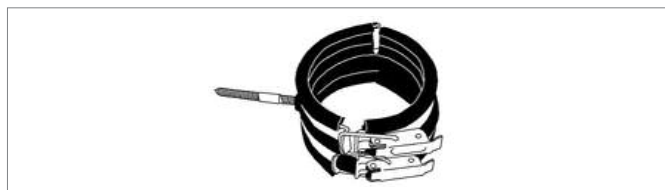
# 9 RAUPIANO PLUS

## 9.4 UPEVNŮVACÍ TECHNIKA RAUPIANO PLUS

### Zvukově-izolační podpěrné upevnění

se zvukově-izolační vložkou a rychloponou, skládá se z podpěrné a upevňovací objímky, včetně šroubu

Materiál: pozinkovaná pásková ocel



Č. výr.	DN	Závit	Hmotnost cca g	Balení (ks) Karton/Paleta	Jedn. cena Kč/ks
122004-002	75	M 10	555	5/-	338,00
122014-002	110	M 10	740	5/-	377,00
122024-002	125	M 10	780	5/-	420,00
122034-002	160	M 10	940	5/-	490,00
123924-001	200	M 12	1323	5/-	510,00

### Pevná / zajišťovací objímka

s gumovou vložkou pro DIN 4109

Materiál: pozinkovaná pásková ocel



Č. výr.	DN	Závit	Hmotnost cca g	Balení (ks) Karton/Paleta	Jedn. cena Kč/ks
122644-001	40	M 8	80	25/-	27,00
120504-001	50	M 8	92	25/-	30,00
120514-001	75	M 10	233	10/-	70,00
120524-001	110	M 10	322	10/-	80,00
120804-001	125	M 10	346	10/-	90,00
121844-001	160	M 10	424	10/-	105,00
123434-001	200	M 12	743	10/-	115,00

### Vodící objímka

s gumovou vložkou pro DIN 4109 a s distančním držákem

Materiál: pozinkovaná pásková ocel

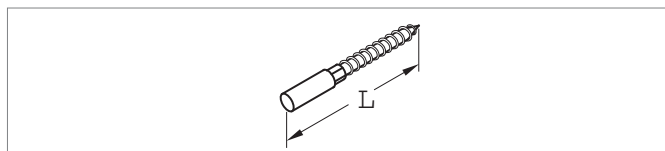


Č. výr.	DN	Závit	Hmotnost cca g	Balení (ks) Karton/Paleta	Jedn. cena Kč/ks
122654-001	40	M 8	82	25/-	27,00
120534-001	50	M 8	93	25/-	30,00
120544-001	75	M 10	244	10/-	70,00
120554-001	110	M 10	334	10/-	80,00
120814-001	125	M 10	358	10/-	90,00
121854-001	160	M 10	440	10/-	105,00
123944-001	200	M 12	763	10/-	210,00

Všechny rozměry v mm

**Šroub do objímky**

pro pevnou/vodící objímku



Č. výr.	Závit	L	Hmotnost cca g	Balení (ks) Karton/Paleta	Jedn. cena Kč/ks
121074-002	M 8	80	22	100/-	5,00
121084-002	M 10	100	46	100/-	14,00

Všechny rozměry v mm

# 9 RAUPIANO PLUS

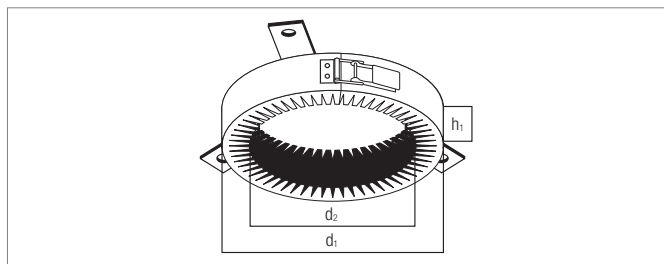
## 9.5 PROTIPOŽÁRNÍ MANŽETY RAUPIANO PLUS

### REHAU protipožární manžeta

pro nastavbovou montáž pod strop/na stěnu

Materiál: ocelový plech/Intuplast R

Barva: bílá



Č. výr.	DN	d <sub>1</sub>	d <sub>2</sub>	h <sub>1</sub>	Hmotnost cca g	Balení (ks) Karton/Paleta	Jedn. cena Kč/ks
122104-001	50	75	63	30	120	2/-	1 450,00
122114-001	75	109	88	30	170	2/-	1 500,00
122124-001	110	155	123	30	400	2/-	1 550,00
122134-001	125	170	138	30	440	2/-	1 880,00

### Protipožární manžeta REHAU Plus

pro montáž do stropu/stěny

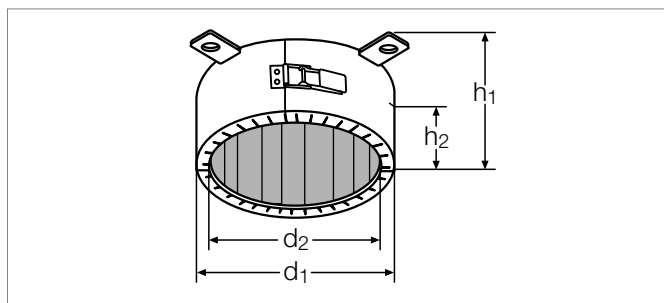
nebo pro montáž pod strop/na stěnu

Materiál: ocelový plech/Intuplast R

Barva: bílá

h<sub>1</sub>: celková výška protipožární manžety

h<sub>2</sub>: délka manžety nad maltovou omítkou při montáži do stropu / stěny (toleranční rozsah)



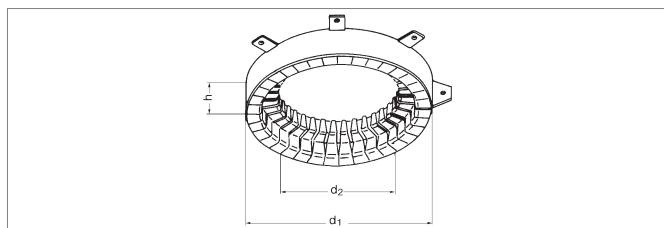
Č. výr.	DN	d <sub>1</sub>	d <sub>2</sub>	h <sub>1</sub>	h <sub>2</sub>	Hmotnost cca g	Balení (ks) Karton/Paleta	Jedn. cena Kč/ks
121894-001	40-50	68	57	50	15-35	150	2/-	1 450,00
121904-001	75	99	82	50	15-35	275	2/-	1 500,00
121924-001	110	139	117	70	25-45	570	2/-	1 550,00
121934-001	125	161	132	70	25-45	810	2/-	1 880,00
121944-001	160	198	167	110	45-65	1560	2/-	3 500,00

### REHAU rohová protipožární manžeta

pro montáž pod strop

Materiál: ocelový plech/Intuplast R

Barva: bílá



Č. výr.	DN	d <sub>1</sub>	d <sub>2</sub>	h	Hmotnost cca g	Balení (ks) Karton/Paleta	Jedn. cena Kč/ks
120834-001	75	191	121	30	650	1/-	3 300,00
120844-001	110	236	156	42	1320	1/-	4 040,00
120854-001	125	264	184	42	1490	1/-	6 110,00

Všechny rozměry v mm



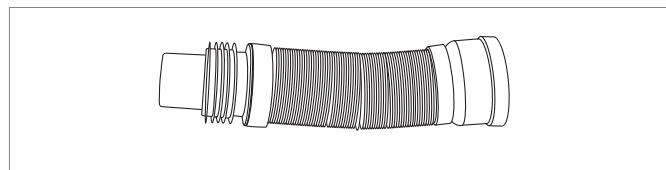
# 9 RAUPIANO PLUS

## 9.6 PŘÍSLUŠENSTVÍ

### Flexibilní napojení na střešní odvodušnění

Materiál: PP

Barva: bílá



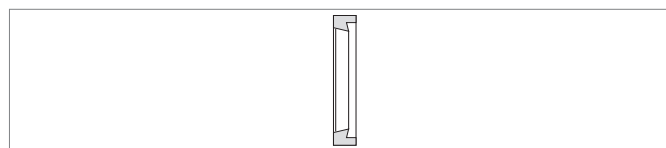
Č. výr.	DN	$d_a$	$d_i$	Hmotnost cca g	Balení (ks) Karton/Paleta	Jedn. cena Kč/ks
123824-001	75/90/110	40,5	32,0	798	1/-	na vyžádání

### Gumové těsnění

pro trubky a tvarovky

Materiál: guma

Barva: černá



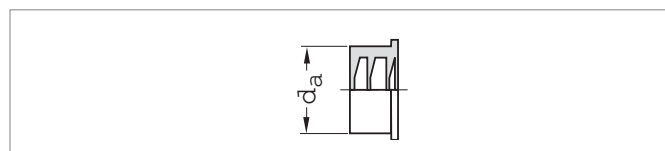
Č. výr.	DN	Hmotnost cca g	Balení (ks) Karton/Paleta	Jedn. cena Kč/ks
128243-002	40	4	1/-	3,00
128013-002	50	6	1/-	4,00
128023-002	75	9	1/-	6,00
128033-002	110	18	1/-	9,00
128043-003	125	27	1/-	12,00
128053-003	160	45	1/-	16,00

### Gumová vsuvka

pro přípojovací kus a nebo sifonové koleno RAUPIANO Plus

Materiál: guma

Barva: černá



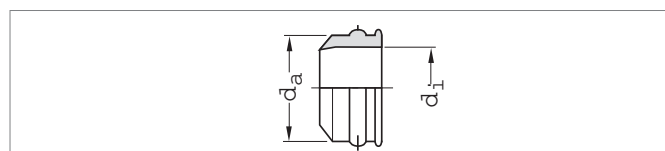
Č. výr.	DN	$d_a$	Přípojovací rozsah	Hmotnost cca g	Balení (ks) Karton/Paleta	Jedn. cena Kč/ks
121893-004	50/30	46,0	32-40	25	20/-	14,00
126253-002	50/40	55,0	32-40	25	20/-	16,00
121913-003	50/50	68,0	47-50	37	20/-	18,00

### Gumová vsuvka se vsakovací návalkou

pro standardní tvarovky

Materiál: guma

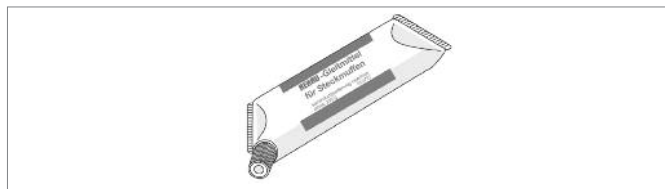
Barva: černá



Č. výr.	DN	$d_a$	$d_i$	Hmotnost cca g	Balení (ks) Karton/Paleta	Jedn. cena Kč/ks
122923-002	40/30	40,5	32,0	16	20/-	19,00
122933-002	50/30	50,5	32,0	37	20/-	23,00
122943-002	50/40	50,5	40,0	24	20/-	25,00

## Mazadlo

na hrdlové spoje



Č. výr.	Tuba	Balení (ks) Karton/Paleta	Jedn. cena Kč/ks
128933-002	150 g	50/-	40,00
128943-003	250 g	50/-	49,00
128953-003	500 g	24/-	75,00

Všechny rozměry v mm



## 10 SYSTÉM VNITŘNÍ KANALIZACE HT

ŠIROKÝ SORTIMENT A VÝHODNÉ CENY OBDRŽÍTE OD VAŠÍ KANCELÁŘE REHAU.  
VYŽÁDEJTE SI SPECIÁLNÍ CENÍK HT-PP





## 11 TEPELNÁ ČERPADLA REHAU

VÍCE INFORMACÍ A CENY TEPELNÝCH ČERPADEL OBDRŽÍTE  
VE VAŠÍ KANCELÁŘI REHAU.





## 12 SOLÁRNÍ KOLEKTORY SOLECT

VÍCE INFORMACÍ A CENY SOLÁRNÍCH KOLEKTORŮ OBDRŽÍTE  
VE VAŠÍ KANCELÁŘI REHAU.







## 13 ELEKTROINSTAČNÍ SYSTÉMY REHAU

VÍCE INFORMACÍ A CENY ELEKTROINSTALAČNÍCH SYSTÉMŮ OBDRŽÍTE VE VAŠÍ KANCELÁŘI REHAU.





## 14 REHAU SERVIS

# 14 SERVIS

## K DISPOZICI 24 HODIN – DÍKY INTERNETU

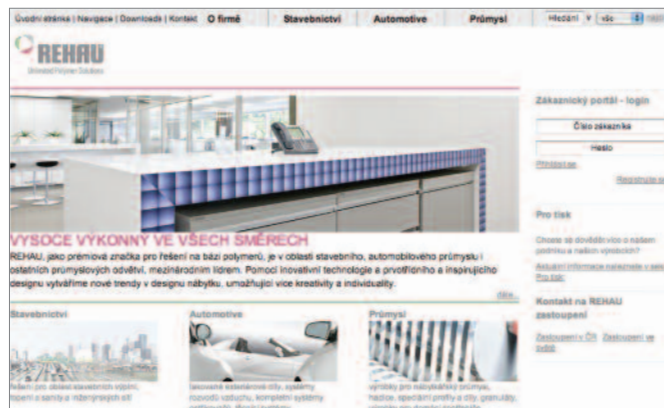
Naší stránku na internetu najdete pod adresou [www.rehau.cz](http://www.rehau.cz).

Na naší domovské stránce najdete nejdůležitější a nejaktuálnější témata, například nové produkty a nebo zajímavé reportáže z realizace objektů.

Ze stránky si můžete též kdykoliv **stáhnout** na svůj počítač podrobné technické informace v podobě prospektů a brožur stejně jako certifikáty, návody nebo software.

### Pro velkoobchody:

- máte možnost objednávat naše výrobky on-line non-stop prostřednictvím REHAU zákaznického portálu
- V rámci REHAU zákaznického portálu naleznete také další informace o výrobcích, atd.



# 14 SERVIS

## Moderní grafický výpočtový software RAUCAD (TechCON)

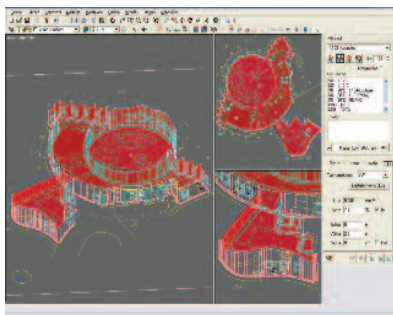
Tento program je distribuován zdarma a je mimo jiné volně ke stažení na [HYPERLINK "http://www.rehau.cz/raucad"](http://www.rehau.cz/raucad). Pro jeho aktivaci se stačí pouze zaregistrovat. Návod na registraci naleznete také na našich internetových stránkách.

### Seznámení s programem

Program RAUCAD (TechCON) nabízí komplexní vypracování projektu, a to od výpočtu tepelných ztrát, zpracování projektové dokumentace ve 2D a 3D prostoru, dimenzování otopných soustav, hydraulické vyregulování otopných soustav, výpočet podlahového vytápění až po specifikaci prvků současně s celkovou cenovou kalkulací.

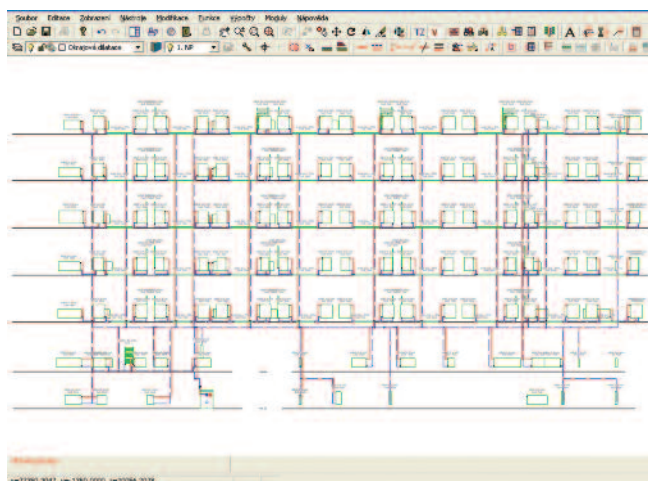
### Modul - Tepelné ztráty

- rozměry konstrukcí přebírá program přímo z projektu
- po kliknutí na čáru program přebere její tvar a vytvoří podle ní stěnu
- vytvoření stropu a střechy je možné jediným stlačením tlačítka
- plochy jsou počítány z tvarů konstrukce, které program přebírá přímo z půdorysu
- střecha se automaticky přizpůsobuje zadaným střešním rovinám
- program automaticky vyhodnocuje místnosti pod zadanou konstrukcí podlahy a přepočítává tepelné zisky, případně ztráty
- výpočet tepelných ztrát lze počítat jak v normě ČSN 06 0210, tak v nové normě ČSN EN 12831



### Modul Vytápění (UT)

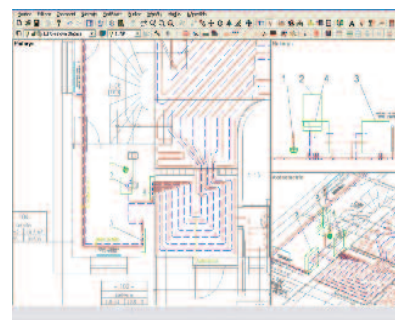
- lze kreslit současně ve 2D a 3D zobrazení
- dle výsledků z tepelných ztrát navrhne program dle požadavků projektanta kotel a otopná tělesa
- jednotlivá zařízení topného systému lze vybrat z katalogů a vkládat přímo do projektu v podobě 3D objektů
- při zadávání potrubních rozvodů kreslí uživatel čáru - program automaticky generuje 3D potrubí
- program kontroluje umístění potrubí v projektu a upozorňuje na kolize
- program navrhne ve výpočtu dimenze potrubí, vypočítá tlakové ztráty i škrcení uzavírání ventilů na otopných tělesech



- napojení otopného tělesa si projektant volí z předdefinovaných sad napojení

### Modul - Podlahové vytápění

- na základě tepelných ztrát a zakreslených topných okruhů vypočítá program rozteč potrubí, výkon topných zón a nastavení škrcení ventilů na rozdělovači
- podlahové vytápění v místnosti lze rozdělit na neomezený počet pobytových a okrajových zón
- možnost zadání odlišné povrchové teploty podlahy, skladby podlahy a rozsahu teplotního spádu pro každou zónu
- lze vypočítat tepelný výkon potrubí procházejícího místností a tvořící přípojku k topným okruhům v jiných místnostech
- všechny hodnoty výpočtu se dají ručně modifikovat a doladit
- výsledky výpočtu je možné exportovat do programu Excel, formátu HTML nebo vytisknout



### Specifikace materiálu a cenová kalkulace

- program zobrazí počty navržených prvků - přebírá je přímo z projektu
- výrobky a jejich počty lze měnit nebo přidávat
- specifikace a ceny se dají upravovat, vytisknout nebo exportovat do programu Excel



# 14 SERVIS

## VYUŽITÍ SYNERGIÍ: REHAU BAU

### Trendy a řešení ve stavebnictví

REHAU BAU nabízí energeticky efektivní řešení pro bytovou výstavbu, průmyslovou/administrativní výstavbu i projekty infrastruktury. REHAU nabízí nenákladné řešení pro efektivní využití energie a hospodaření s vodou. REHAU poskytuje odpovědi na taková témata jako jsou bezpečnost, zdraví, komfort, pohodlí, design, ekologie, hospodárnost a funkčnost. Další informace najdete na adrese [www.rehau.cz](http://www.rehau.cz).

#### - Okenní systémy a fasády

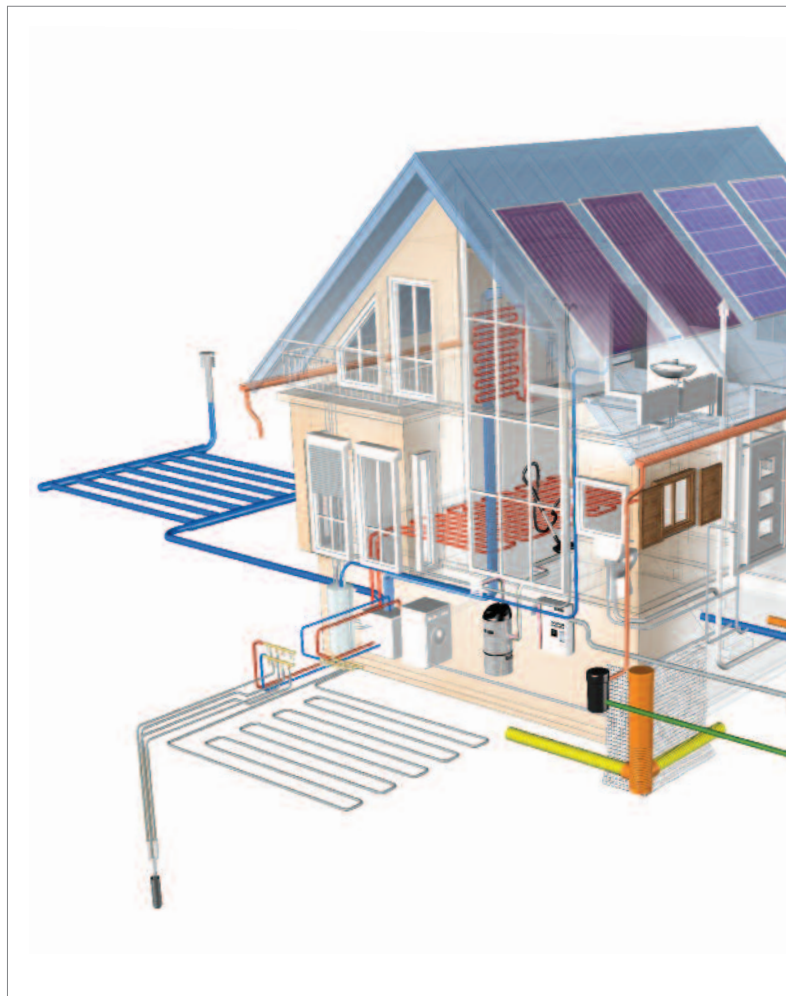
Od okenního profilového systému pro standardní okna, okenní a dveřní systémy pro stavby s vyššími nároky až po certifikované systémy pro pasivní domy

#### - Technické zařízení budov

Od podlahového vytápění/chlazení přes instalaci pitné vody, solární systémy až po elektroinstalační úložné systémy.

#### - Inženýrské sítě

Od zásobování pitnou vodou přes kanalizační potrubí až po systémy pro hospodaření s dešťovou vodou.

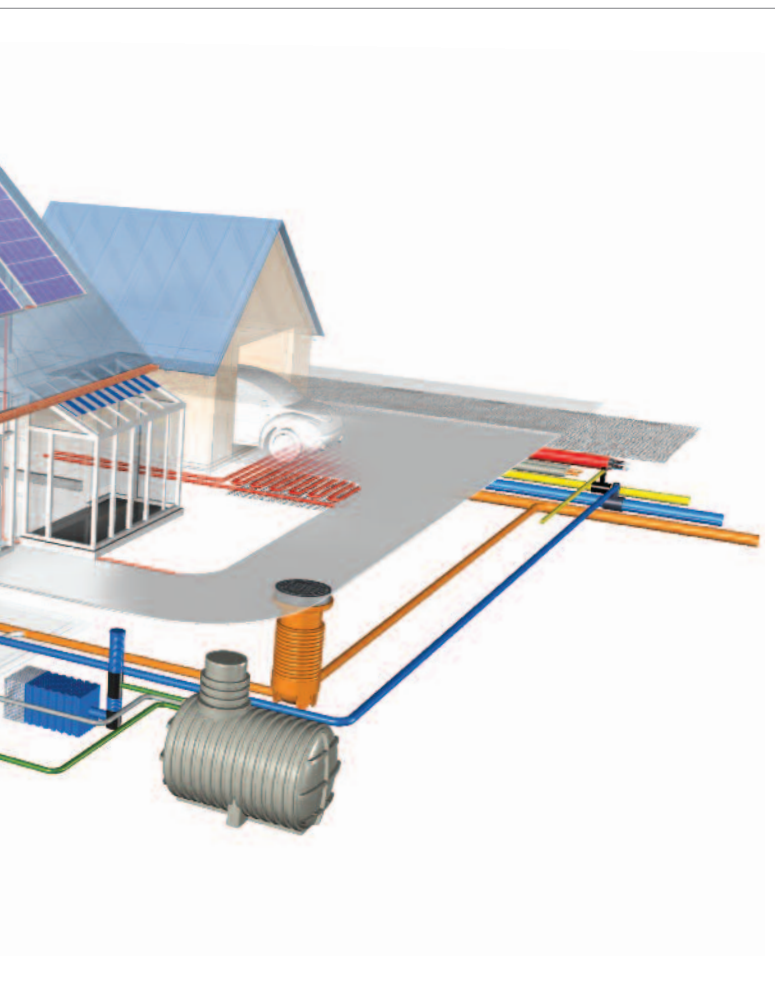


### Okenní systémy a fasády

- 1 Okenní profilové systémy
- 2 Fasádní profilové systémy
- 3 Dveřní profilové systémy
- 4 Roletové a okenicové systémy
- 5 Systémy větrání
- 6 Vnitřní parapety
- 7 Výplně domových dveří
- 8 Systémy zimních zahrad
- 9 Zasklení balkónů
- 10 Certifikované systémy pro pasivní domy
- 11 Systémy zdvižně-posuvných dveří

### Technické zařízení budov

- 9 Systémy podlahového vytápění/chlazení
- 10 Systémy stěnového vytápění/chlazení
- 11 Instalace pitné vody a vytápění RAUTITAN
- 12 Okapy
- 13 Centrální vysavač VACUCLEAN
- 14 Odhlučňový systém domovní kanalizace RAUPIANO Plus
- 15 Elektroinstalační úložné systémy
- 16 Solární kolektory REHAU SOLECT
- 17 Photovoltaické moduly
- 18 Temperování nosných betonových konstrukcí



### Inženýrské sítě

- 18 Kanalizační potrubní systémy a kanalizační systémy pro dešťovou vodu
- 19 Vsakovací a drenážní systémy
- 20 Hospodaření s dešťovou vodou
- 21 Geosyntetika
- 22 Potrubí pitné vody z RAU-PVC, -PE a PE-Xa
- 23 Plynové potrubí z RAU-PVC, -PE a PE-Xa
- 24 Domovní přípojky
- 25 Předizolované potrubí
- 26 Sonda RAUGEO pro tepelná čerpadla
- 27 Kolektor RAUGEO pro tepelná čerpadla
- 28 Zemní tepelný výměník REHAU (antimikrobní vrstva AWADUKT Thermo)
- 29 Systémy pro komunikační vedení
- 30 Systémy pro bezvýkopové ukládání potrubí







## 15 REJSTŘÍK

Pozor: verze 2008 !

Č. výr.	označení	strana
028 542-001	Stěnová těsnicí příruba 80 mm/ 76	199
028 561-002	RAUFILAM E DN 9	188
104 061-005	RAUPEX - K, SDR 7,4, zelená 20	180
104 061-100	RAUPEX - K, SDR 7,4, zelená 20	180
104 071-005	RAUPEX - K, SDR 7,4, zelená 25	180
104 071-100	RAUPEX - K, SDR 7,4, zelená 25	180
104 081-005	RAUPEX - K, SDR 7,4, zelená 32	180
104 091-005	RAUPEX - K, SDR 7,4, zelená 40	180
104 101-005	RAUPEX - K, SDR 7,4, zelená 50	180
104 111-005	RAUPEX - K, SDR 7,4, zelená 63	180
104 341-005	RAUPEX - UV, SDR 11, černá 20	153
104 341-100	RAUPEX - UV, SDR 11, černá 20	153
104 351-005	RAUPEX - UV, SDR 11, černá 25	153
104 351-100	RAUPEX - UV, SDR 11, černá 25	153
104 361-005	RAUPEX - UV, SDR 11, černá 32	153
104 371-005	RAUPEX - UV, SDR 11, černá 40	153
104 381-005	RAUPEX - UV, SDR 11, černá 50	153
104 391-005	RAUPEX - UV, SDR 11, černá 63	153
104 401-005	RAUPEX - UV, SDR 11, černá 75	153
104 411-005	RAUPEX - UV, SDR 11, černá 90	153
104 421-005	RAUPEX - UV, SDR 11, černá 110	153
104 431-005	RAUPEX - UV, SDR 11, černá 160	153
104 541-005	RAUPEX - A, SDR 11, šedá 125	151
104 551-005	RAUPEX - K, SDR 11, zelená 125	152
104 561-005	RAUPEX - O, SDR 11, modrá 125	152
104 571-005	RAUPEX - UV, SDR 11, černá 125	153
120 094-004	Odpadní trubka RAUPIANO Plus 50/150	224
120 104-004	Odpadní trubka RAUPIANO Plus 50/250	224
120 114-005	Odpadní trubka RAUPIANO Plus 50/500	224
120 124-005	Odpadní trubka RAUPIANO Plus 50/750	224
120 134-005	Odpadní trubka RAUPIANO Plus 50/1000	224
120 144-005	Odpadní trubka RAUPIANO Plus 50/1500	224
120 154-005	Odpadní trubka RAUPIANO Plus 50/2000	224
120 174-004	Odpadní trubka RAUPIANO Plus 75/150	224
120 184-004	Odpadní trubka RAUPIANO Plus 75/250	224
120 194-004	Odpadní trubka RAUPIANO Plus 75/500	244
120 204-005	Odpadní trubka RAUPIANO Plus 75/750	244
120 214-005	Odpadní trubka RAUPIANO Plus 75/1000	244
120 224-005	Odpadní trubka RAUPIANO Plus 75/1500	224
120 234-005	Odpadní trubka RAUPIANO Plus 75/2000	224
120 254-003	Odpadní trubka RAUPIANO Plus 110/150	224
120 264-003	Odpadní trubka RAUPIANO Plus 110/250	224
120 274-005	Odpadní trubka RAUPIANO Plus 110/500	224
120 284-005	Odpadní trubka RAUPIANO Plus 110/750	224
120 294-005	Odpadní trubka RAUPIANO Plus 110/1000	224
120 304-005	Odpadní trubka RAUPIANO Plus 110/1500	224
120 314-005	Odpadní trubka RAUPIANO Plus 110/2000	224
120 324-005	Odpadní trubka RAUPIANO Plus 110/3000	224
120 464-001	Přesuvka RAUPIANO Plus 125	229
120 474-001	Dvojité hrdlo RAUPIANO Plus 125	229
120 504-001	Pevná / zajišťovací objímka 50	231
120 514-001	Pevná / zajišťovací objímka 75	231
120 524-001	Pevná / zajišťovací objímka 110	231
120 534-001	Vodicí objímka 50	231
120 544-001	Vodicí objímka 75	231
120 554-001	Vodicí objímka 110	231
120 564-002	Paralelní odbočka RAUPIANO Plus 110/110	227
120 574-001	Jednoduchá odbočka 125/110/45°	226
120 584-001	Jednoduchá odbočka 125/125/45°	226
120 594-001	Jednoduchá odbočka 125/110/87°	226
120 604-001	Jednoduchá odbočka 125/125/87°	226
120 614-001	Redukce RAUPIANO Plus 125/110	228

Č. výr.	označení	strana
120 624-001	Hrdlová zátka RAUPIANO Plus 125	229
120 634-001	Čisticí kus RAUPIANO Plus 125	230
120 654-003	Odpadní trubka RAUPIANO Plus 125/150	224
120 664-001	Odpadní trubka RAUPIANO Plus 125/250	224
120 674-005	Odpadní trubka RAUPIANO Plus 125/500	224
120 684-005	Odpadní trubka RAUPIANO Plus 125/750	224
120 694-005	Odpadní trubka RAUPIANO Plus 125/1000	224
120 704-005	Odpadní trubka RAUPIANO Plus 125/1500	224
120 714-005	Odpadní trubka RAUPIANO Plus 125/2000	224
120 724-005	Odpadní trubka RAUPIANO Plus 125/3000	224
120 804-001	Pevná / zajišťovací objímka 125	231
120 814-001	Vodicí objímka 125	231
120 834-001	REHAU rohová protipožární manžeta 75	233
120 844-001	REHAU rohová protipožární manžeta 110	233
120 854-001	REHAU rohová protipožární manžeta 125	233
121 074-002	Šroub do objímky M 8	232
121 084-002	Šroub do objímky M 10	232
121 094-001	Koleno RAUPIANO Plus 50/15°	225
121 104-001	Koleno RAUPIANO Plus 50/30°	225
121 114-001	Koleno RAUPIANO Plus 50/45°	225
121 124-001	Koleno RAUPIANO Plus 50/67°	225
121 134-001	Koleno RAUPIANO Plus 50/87°	225
121 144-001	Koleno RAUPIANO Plus 75/15°	225
121 154-001	Koleno RAUPIANO Plus 75/30°	225
121 164-001	Koleno RAUPIANO Plus 75/45°	225
121 174-001	Koleno RAUPIANO Plus 75/67°	225
121 184-001	Koleno RAUPIANO Plus 75/87°	225
121 234-001	Jednoduchá odbočka 50/50/45°	226
121 254-001	Jednoduchá odbočka 50/50/87°	226
121 264-001	Jednoduchá odbočka 75/50/45°	226
121 284-001	Jednoduchá odbočka 75/50/87°	226
121 294-001	Jednoduchá odbočka 75/75/45°	226
121 304-001	Jednoduchá odbočka 110/50/45°	226
121 324-001	Jednoduchá odbočka 110/50/87°	226
121 334-001	Jednoduchá odbočka 110/75/45°	226
121 344-001	Jednoduchá odbočka 110/75/87°	226
121 354-001	Jednoduchá odbočka 110/110/45°	226
121 374-001	Jednoduchá odbočka 110/110/87°	226
121 384-001	Redukce RAUPIANO Plus 75/50	228
121 394-001	Redukce RAUPIANO Plus 110/50	228
121 404-001	Redukce RAUPIANO Plus 110/75	228
121 414-001	Připojovací kus RAUPIANO Plus 50/40-30	228
121 424-001	Připojovací kus RAUPIANO Plus 50/50	228
121 434-001	Sífonové Koleno RAUPIANO Plus 50/40-30	228
121 444-001	Sífonové Koleno RAUPIANO Plus 50/50	228
121 454-001	Hrdlová zátka RAUPIANO Plus 50	229
121 464-001	Hrdlová zátka RAUPIANO Plus 75	229
121 474-001	Hrdlová zátka RAUPIANO Plus 110	229
121 484-001	Dvojité hrdlo RAUPIANO Plus 50	229
121 494-001	Dvojité hrdlo RAUPIANO Plus 110	229
121 504-001	Přesuvka RAUPIANO Plus 50	229
121 514-001	Přesuvka RAUPIANO Plus 110	229
121 524-002	Čisticí kus RAUPIANO Plus 75	230
121 534-002	Čisticí kus RAUPIANO Plus 110	230
121 544-001	Jednoduchá odbočka 75/75/87°	226
121 554-001	Dvojitá odbočka RAUPIANO Plus 110/110/110/87°	227
121 564-002	Dvojitá odbočka RAUPIANO Plus 110/110/110/87°	227
121 574-001	Přesuvka RAUPIANO Plus 75	229
121 584-001	Dvojité hrdlo RAUPIANO Plus 75	229
121 594-001	Dlouhé hrdlo RAUPIANO Plus 110	230
121 604-001	WC koleno 110/22°	230

Č. výr.	označení	strana	Č. výr.	označení	strana
121 614-001	WC koleno 110/45°	230	123 424-001	Koleno RAUPIANO Plus110/15°	225
121 624-001	WC koleno 110/90°	230	123 434-001	Koleno RAUPIANO Plus110/30°	225
121 634-001	WC nástavec 110/150 mm	230	123 444-001	Koleno RAUPIANO Plus110/45°	225
121 644-001	WC nástavec 110/250 mm	230	123 454-001	Koleno RAUPIANO Plus 110/67°	225
121 664-005	Odpadní trubka RAUPIANO Plus 160/1000	224	123 464-001	Koleno RAUPIANO Plus 110/87°	225
121 674-005	Odpadní trubka RAUPIANO Plus 160/2000	224	123 474-001	Koleno RAUPIANO Plus 125/15°	225
121 684-005	Odpadní trubka RAUPIANO Plus 160/3000	224	123 484-001	Koleno RAUPIANO Plus 125/30°	225
121 714-001	Koleno RAUPIANO Plus160/45°	225	123 494-001	Koleno RAUPIANO Plus 125/45°	225
121 724-001	Koleno RAUPIANO Plus160/87°	225	123 504-001	Koleno RAUPIANO Plus 125/67°	225
121 734-001	Jednoduchá odbočka 160/110/45°	226	123 514-001	Koleno RAUPIANO Plus 125/87°	225
121 744-001	Jednoduchá odbočka 160/110/87°	226	126 253-002	Gumová zátka 50/40	225, 234
121 754-001	Jednoduchá odbočka 160/125/45°	226	128 013-002	Gumové těsnění 50	234
121 764-001	Jednoduchá odbočka 160/125/87°	226	128 023-002	Gumové těsnění 75	234
121 774-001	Jednoduchá odbočka 160/160/45°	226	128 033-002	Gumové těsnění 110	234
121 784-001	Jednoduchá odbočka 160/160/87°	226	128 043-003	Gumové těsnění 125	234
121 794-001	Redukce RAUPIANO Plus 160/110	228	128 053-003	Gumové těsnění 160	234
121 804-001	Redukce RAUPIANO Plus 160/125	228	128 243-002	Gumové těsnění 40	234
121 814-001	Dvojitě hrdlo RAUPIANO Plus 160	229	128 933-002	Mazadlo pro hrdlové spoje 150 g	234
121 824-001	Přesuvka RAUPIANO Plus 160	229	128 943-003	Mazadlo pro hrdlové spoje 250 g	234
121 834-001	Čisticí kus RAUPIANO Plus 160	230	128 953-003	Mazadlo pro hrdlové spoje 500 g	234
121 844-001	Pevná / zajišťovací objímka 160	231	130 370-100	REHAU univerzální trubka RAUTITAN flex 16x2,2 (100 m)	10
121 854-001	Vodící objímka 160	231	130 370-006	REHAU univerzální trubka RAUTITAN flex 16x2,2 (6 m)	10
121 893-004	Gumová zátka 50/30	234	130 380-100	REHAU univerzální trubka RAUTITAN flex 20x2,8 (100 m)	10
121 894-001	Protipožární manžeta REHAU Plus 40-50	233	130 380-006	REHAU univerzální trubka RAUTITAN flex 20x2,8 (6 m)	10
121 904-001	Protipožární manžeta REHAU Plus 75	233	130 390-050	REHAU univerzální trubka RAUTITAN flex 25x3,5 (25 m)	10
121 913-003	Gumová zátka 50/50	225, 234	130 390-006	REHAU univerzální trubka RAUTITAN flex 25x3,5 (6 m)	10
121 924-001	Protipožární manžeta REHAU Plus 110	233	130 400-050	REHAU univerzální trubka RAUTITAN flex 32x4,4 (25 m)	10
121 934-001	Protipožární manžeta REHAU Plus 125	233	130 400-006	REHAU univerzální trubka RAUTITAN flex 32x4,4 (6 m)	10
121 944-001	Protipožární manžeta REHAU Plus 160	233	130 410-006	REHAU univerzální trubka RAUTITAN flex 40x5,5 (6 m)	10
122 004-002	Zvukově-izolační podpůrné upevnění 75	231	130 420-006	REHAU univerzální trubka RAUTITAN flex 50x6,9 (6 m)	10
122 014-002	Zvukově-izolační podpůrné upevnění 110	231	130 430-006	REHAU univerzální trubka RAUTITAN flex 63x8,6 (6 m)	10
122 024-002	Zvukově-izolační podpůrné upevnění 125	231	130 440-050	REHAU univerzální trubka RAUTITAN flex 16x2,2 (50 m)	
122 034-002	Zvukově-izolační podpůrné upevnění 160	231		s ochrannou trubkou	11
122 104-001	REHAU protipožární manžeta 50	233	130 450-050	REHAU univerzální trubka RAUTITAN flex 20x2,8 (50 m)	
122 114-001	REHAU protipožární manžeta 75	233		s ochrannou trubkou	11
122 124-001	REHAU protipožární manžeta 110	233	130 460-050	REHAU univerzální trubka RAUTITAN flex 16x2,2 (50 m)	
122 134-001	REHAU protipožární manžeta 125	233		předizolovaná	11
122 644-001	Pevná / zajišťovací objímka 40	231	130 470-050	REHAU univerzální trubka RAUTITAN flex 20x2,8 (50 m)	
122 654-001	Vodící objímka 40	231		předizolovaná	11
122 923-002	Gumová vsuvka se vsakovací návalkou 40/30	234	130 480-050	REHAU univerzální trubka RAUTITAN flex 16x2,2 (50 m)	
122 933-002	Gumová vsuvka se vsakovací návalkou 50/30	234		předizolovaná	11
122 943-002	Gumová vsuvka se vsakovací návalkou 50/40	234	130 490-050	REHAU univerzální trubka RAUTITAN flex 20x2,8 (50 m)	
123 004-004	Odpadní trubka RAUPIANO Plus 40/150	224		předizolovaná	11
123 014-004	Odpadní trubka RAUPIANO Plus 40/250	224	130 500-050	REHAU univerzální trubka RAUTITAN flex 16x2,2 (50 m)	
123 024-004	Odpadní trubka RAUPIANO Plus 40/500	224		předizolovaná	10
123 034-005	Odpadní trubka RAUPIANO Plus 40/1000	224	130 510-050	REHAU univerzální trubka RAUTITAN flex 20x2,8 (50 m)	
123 044-005	Odpadní trubka RAUPIANO Plus 40/2000	224		předizolovaná	10
123 064-001	Koleno RAUPIANO Plus 40/15	225	130 520-025	REHAU univerzální trubka RAUTITAN flex 16x2,2 (25 m)	
123 074-001	Koleno RAUPIANO Plus 40/30	225		předizolovaná	10
123 084-001	Koleno RAUPIANO Plus 40/45	225	130 530-025	REHAU univerzální trubka RAUTITAN flex 20x2,8 (25 m)	
123 094-001	Koleno RAUPIANO Plus 40/87	225		předizolovaná	10
123 104-001	Jednoduchá odbočka 40/40/45°	226	131 128-240	Trubka RAUTHERM S 10 x 1,1 (240 m)	60, 79
123 114-001	Jednoduchá odbočka 40/40/87°	226	131 920-005	RAUPEX - A, SDR 11, šedá 20	151
123 124-001	Redukce RAUPIANO Plus 50/40	228	131 920-100	RAUPEX - A, SDR 11, šedá 20	151
123 134-001	Hrdlová zátka RAUPIANO Plus 40	229	131 930-005	RAUPEX - A, SDR 11, šedá 25	151
123 144-001	Dvojitě hrdlo RAUPIANO Plus 40	229	131 930-100	RAUPEX - A, SDR 11, šedá 25	151
123 154-001	Přesuvka RAUPIANO Plus 40	229	131 940-005	RAUPEX - A, SDR 11, šedá 32	151
123 164-001	Připojovací kus RAUPIANO Plus 40/40-30	228	131 940-100	RAUPEX - A, SDR 11, šedá 32	151
123 174-001	Sífonové Koleno RAUPIANO Plus 40/40-30	228	131 950-005	RAUPEX - A, SDR 11, šedá 40	151
123 314-001	Redukce RAUPIANO Plus 90/50	228	131 960-005	RAUPEX - A, SDR 11, šedá 50	151
123 324-001	Redukce RAUPIANO Plus 90/75	228	131 970-005	RAUPEX - A, SDR 11, šedá 63	151



Č. výr.	označení	strana
131 970-100	RAUPEX - A, SDR 11, šedá 63	151
135 054-005	RAUPEX - K, SDR 11, zelená 20	152
135 054-100	RAUPEX - K, SDR 11, zelená 20	152
135 064-005	RAUPEX - K, SDR 11, zelená 25	152
135 064-100	RAUPEX - K, SDR 11, zelená 25	152
135 074-005	RAUPEX - K, SDR 11, zelená 32	152
135 084-005	RAUPEX - K, SDR 11, zelená 40	152
135 094-005	RAUPEX - K, SDR 11, zelená 50	152
135 104-005	RAUPEX - K, SDR 11, zelená 63	152
135 114-005	RAUPEX - K, SDR 11, zelená 75	152
135 124-005	RAUPEX - K, SDR 11, zelená 90	152
135 134-005	RAUPEX - K, SDR 11, zelená 110	152
135 144-005	RAUPEX - K, SDR 11, zelená 160	152
135 154-005	RAUPEX - O, SDR 11, modrá 20	152
135 154-100	RAUPEX - O, SDR 11, modrá 20	152
135 164-005	RAUPEX - O, SDR 11, modrá 25	152
135 164-100	RAUPEX - O, SDR 11, modrá 25	152
135 174-005	RAUPEX - O, SDR 11, modrá 32	152
135 184-005	RAUPEX - O, SDR 11, modrá 40	152
135 194-005	RAUPEX - O, SDR 11, modrá 50	152
135 204-005	RAUPEX - O, SDR 11, modrá 63	152
135 214-005	RAUPEX - O, SDR 11, modrá 75	152
135 224-005	RAUPEX - O, SDR 11, modrá 90	152
135 234-005	RAUPEX - O, SDR 11, modrá 110	152
135 244-005	RAUPEX - O, SDR 11, modrá 160	152
136 130-120	Trubka RAUTHERM S 16 x 2,0	72
136 140-005	Trubka RAUTHERM S 17 x 2,0 (5 m)	79, 131
136 140-120	Trubka RAUTHERM S 17 x 2,0 (120 m)	60, 108, 131
136 140-240	Trubka RAUTHERM S 17 x 2,0 (240 m)	60, 108, 131
136 140-500	Trubka RAUTHERM S 17 x 2,0 (500 m)	60, 108
136 160-005	Trubka RAUTHERM S 20 x 2,0 (5 m)	79, 131
136 160-120	Trubka RAUTHERM S 20 x 2,0 (120 m)	60, 108, 113, 117, 121, 131
136 160-240	Trubka RAUTHERM S 20 x 2,0 (240 m)	60, 108, 113, 117, 121, 131
136 160-500	Trubka RAUTHERM S 20 x 2,0 (500 m)	60
136 312-005	RAUPEX - A, SDR 11, šedá 75	151
136 322-005	RAUPEX - A, SDR 11, šedá 90	151
136 332-005	RAUPEX - A, SDR 11, šedá 110	151
136 342-005	RAUPEX - A, SRD 7,4, šedá 32	179
136 352-005	RAUPEX - A, SRD 7,4, šedá 63	179
136 362-005	RAUPEX - A, SRD 7,4, šedá 25	179
136 362-100	RAUPEX - A, SRD 7,4, šedá 25	179
136 372-005	RAUPEX - A, SRD 7,4, šedá 50	179
136 382-005	RAUPEX - A, SRD 7,4, šedá 40	179
136 392-005	RAUPEX - A, SRD 7,4, šedá 20	179
136 392-100	RAUPEX - A, SRD 7,4, šedá 20	179
136 404-005	RAUTHERM - FW, SDR 11, červená 125	153
136 492-005	RAUPEX - A, SDR 11, šedá 160	151
136 502-005	RAUTHERM - FW, SDR 11, červená 40	153
136 512-005	RAUTHERM - FW, SDR 11, červená 50	153
136 522-005	RAUTHERM - FW, SDR 11, červená 63	153
136 532-005	RAUTHERM - FW, SDR 11, červená 75	153
136 542-005	RAUTHERM - FW, SDR 11, červená 90	153
136 552-005	RAUTHERM - FW, SDR 11, červená 110	153
136 572-120	Trubka RAUTHERM S 14 x 1,5 (120 m)	60
136 572-240	Trubka RAUTHERM S 14 x 1,5 (240 m)	60
136 572-600	Trubka RAUTHERM S 14 x 1,5 (600 m)	60
136 652-005	Trubka RAUTHERM - FW, SDR 11, červená 160	153
136 770-005	Trubka RAUTHERM S 25 x 2,3 (5 m)	79, 131, 153
136 770-120	Trubka RAUTHERM S 25 x 2,3 (120 m)	60, 113, 117, 121, 131
136 770-300	Trubka RAUTHERM S 25 x 2,3 (300 m)	60, 113, 117, 121
136 800-050	Trubka RAUTHERM S 17 x 2,0 v ochranné trubce	131

Č. výr.	označení	strana
136 810-050	Trubka RAUTHERM S 20 x 2,0 v ochranné trubce	131
136 900-050	Trubka RAUTHERM S 32 x 2,9 (50 m)	131
136 900-100	Trubka RAUTHERM S 32 x 2,9 (100 m)	131
136 900-005	Trubka RAUTHERM S 32 x 2,9 (5 m)	79, 131, 153
137 013-001	Koleno RAUTITAN 45° - 20	24
137 015-401	Nástěnné koleno průtokové s vnitřním závitem RAUTITAN 16/16 - Rp 1/2	31
137 023-001	Koleno RAUTITAN 45° - 25	24
137 025-401	Nástěnné koleno průtokové s vnitřním závitem RAUTITAN 20/20 - Rp 1/2	31
137 033-001	Koleno RAUTITAN 45° - 32	24
137 035-001	Stěnové připojovací pouzdro	37
137 044-001	REHAU pojistka proti pootočení pro přechody s vnitřním závitem 153 - Rp 1/2	23
137 054-001	REHAU pojistka proti pootočení přechody s vnitřním závitem 153 - Rp 3/4	23
137 055-001	Montážní lišta REHAU 2 m	35
137 064-001	T-kus RAUTITAN 40-32-32	16
137 065-001	Držák REHAU 75/150	34
137 073-001	T-kus RAUTITAN 40-40-40	15
137 074-001	T-kus RAUTITAN 63-40-63	15
137 075-405	Držák REHAU Z 30	33
137 083-401	Nástěnka RAUTITAN s čtvercovou přírubou 16 - Rp 1/2	28
137 084-001	T-kus RAUTITAN 63-50-63	15
137 085-405	Držák REHAU Z 42	33
137 089-001	T-kus RAUTITAN 50-40-50	15
137 094-001	Koleno RAUTITAN 45° - 50	24
137 095-001	Držák REHAU E	34
137 104-001	Koleno RAUTITAN 45° - 63	24
137 105-405	Držák REHAU O 100 dlouhý	32
137 108-401	REHAU tlumicí pouzdro pro T-kusy 16/17 a 20	18
137 114-001	Izolační pouzdro na T-kus 16,17 a 20	134
137 115-405	Držák REHAU O 75/150 dlouhý	32
137 124-001	Kolenový přechod s vnitřním závitem RAUTITAN 16 - R 3/4	26
137 125-001	Držák REHAU UA	34
137 134-001	Kolenový přechod s vnitřním závitem RAUTITAN 20 - R 3/4	26
137 135-001	T-kus RAUTITAN 40-Rp1 1/4-40 vnitřní závit	18
137 140-050	REHAU ochranná trubka 16/17	12, 60, 109, 132
137 144-001	Přechod s převlečnou maticí (mosaz) RAUTITAN 16 - G 3/4	23
137 150-050	REHAU ochranná trubka 20	12, 60, 109, 114, 117, 121, 132
137 154-001	Přechod s převlečnou maticí (mosaz) RAUTITAN 32 - G 1 1/2	23
137 155-001	T-kus RAUTITAN 50-50-50	15
137 156-001	T-kus RAUTITAN 32-16-32	15
137 160-025	REHAU ochranná trubka 25	12, 60
137 160-025	REHAU chranná trubka pro trubku 25	114, 117, 121, 132
137 164-001	Přechod s převlečnou maticí (mosaz) RAUTITAN 40 - G 2	23
137 165-001	T-kus RAUTITAN 63-63-63	15
137 166-001	Násuvná objímka RAUTITAN 32	14
137 170-025	REHAU ochranná trubka 32	12, 60, 132
137 175-001	T-kus RAUTITAN 63-32-63	15
137 185-001	T-kus RAUTITAN 32-20-25	16
137 193-001	Expandér 32x2,9 RO, na topení	216
137 195-001	T-kus RAUTITAN 50-32-40	16
137 196-050	REHAU ochranná trubka pro trubku 10/14	60
137 205-001	T-kus RAUTITAN 63-32-50	16
137 206-001	Letovací a lisovací přechod RAUTITAN 16-L15	20
137 215-002	Rozdělovač 2-násobný 20 - R/Rp 3/4 RAUTITAN	38
137 216-001	Letovací a lisovací přechod RAUTITAN 20-L18	20
137 225-002	Rozdělovač 3-násobný 20 - R/Rp 3/4 RAUTITAN	38
137 226-001	Letovací a lisovací přechod RAUTITAN 25-L22	20

Č. výr.	označení	strana
137 236-001	Letovací a lisovací přechod RAUTITAN 32-L28	20
137 256-401	Nástěnka RAUTITAN dlouhá pro předstěnovou instalaci 16 - Rp 1/2-59	27
137 265-001	Přechod s převlečnou maticí (mosaz) RAUTITAN 40 - G 1 1/2	23
137 266-401	Nástěnka RAUTITAN dlouhá pro předstěnovou instalaci 20 - Rp 1/2-59	27
137 275-001	Přechod s převlečnou maticí (mosaz) RAUTITAN 50 - G 1 3/4	23
137 283-001	Doplňková sada na vodu 16-32, ruční, na H1, E2, A2, A-light	212
137 284-001	Doplňková sada na topení 40x3,7, hydraulická, na H1, E2, A2, A-light	214
137 285-001	Přechod s převlečnou maticí (mosaz) RAUTITAN 63 - G 2 3/8	23
137 294-001	RAUTOOL G1 50x6,9/ 63x8,6, elektricko-hydraulické	218
137 295-001	Kolenový přechod s vnitřním závitem RAUTITAN 16 - R 1/2	26
137 296-001	Násuvná objímka RAUTITAN 40	14
137 303-002	Rozdělovač 2-násobný 16 - R/Rp 3/4 RAUTITAN	38
137 305-001	Kolenový přechod s vnitřním závitem RAUTITAN 20 - R 1/2	26
137 313-002	Rozdělovač 3-násobný 16 - R/Rp 3/4 RAUTITAN	38
137 323-001	Průchozí nástěnka RAUTITAN přímá krátká 16 - Rp 1/2 x 28	30
137 335-001	Držák REHAU D	33
137 345-001	Upevňovací prvek REHAU pro sifon nebo HT- koleno	33
137 364-001	Sada čelistí M1 25/32 sada	215
137 373-401	Nástěnka RAUTITAN s čtvercovou přírubou 20 - Rp 1/2	28
137 374-001	Sada čelistí M1 40	215
137 375-001	Přírubová nástěnka RAUTITAN s vnitřním závitem 16 - Rp 1/2	37
137 385-001	Přírubová nástěnka s RAUTITAN vnitřním závitem 20 - Rp 1/2	37
137 393-001	Spojka redukováná RAUTITAN 40-32	19
137 394-001	Řezák trubek 50-125	219
137 404-001	RAUTOOL H/G1 (F) 50x4,6/63x5,7, mechanicko-hydraulické	218
137 413-001	Koleno RAUTITAN 90° - 32	24
137 423-001	Kolenový přechod s vnějším závitem RAUTITAN 32 - R 3/4	25
137 424-001	Expandér G1 50x4,6, na topení	219
137 425-001	RAUTOOL H/G1 50x6,9/63x8,6, mechanicko-hydraulické	218
137 433-001	Kolenový přechod s vnějším závitem RAUTITAN 32 - R 1	25
137 434-001	Expandér G1 63x5,7, na topení	219
137 435-001	Náhradní nůž pro nůžky 63	219
137 436-001	Záslepka RAUTITAN 20	40
137 453-001	Průchozí nástěnka RAUTITAN přímá dlouhá 16 - Rp 1/2 x 55	30
137 495-001	Nůžky 25	217
137 506-001	Letovací a lisovací přechod RAUTITAN 20-L22	20
137 545-001	Kolenový přechod s vnějším závitem RAUTITAN 20 - R 3/4	25
137 582-001	Spojka redukováná RAUTITAN 40-20	19
137 584-001	Expandér G1 75x6,8, na topení	219
137 592-001	T-kus RAUTITAN 40-20-40	15
137 604-001	Expandér G1 90x8,2, na topení	219
137 614-001	Expandér G1 110x10,0, na topení	219
137 624-001	Sada čelistí G1 50	218
137 634-001	Sada čelistí G1 63	218
137 643-001	Přechod s vnitřním závitem 20 x 1,9-R 1/2	157
137 644-001	Sada čelistí G1 75	218
137 654-001	Sada čelistí G1 90	218
137 663-001	Přechod s vnitřním závitem 25 x 2,3-Rp 3/4	157
137 664-001	Sada čelistí G1 110	218
137 672-001	Lisovací přechod nerezový RAUTITAN 16-P15	20
137 682-001	Lisovací přechod nerezový RAUTITAN 20-P18	20
137 683-001	Přechod s vnitřním závitem 32 x 2,9-Rp 1	157
137 685-001	Ohýbací kleště REHAU na lišty	35
137 692-001	Lisovací přechod nerezový RAUTITAN 25-P22	20
137 695-405	Držák REHAU O 75/150 pro připojovací stěnovou dózu	37
137 702-001	Lisovací přechod nerezový RAUTITAN 32-P28	20
137 703-001	Nástěnka krátká s vnitřním závitem, SDR 11/ 20 x 1,9-Rp 1/2	161

Č. výr.	označení	strana
137 712-001	Lisovací přechod nerezový RAUTITAN 20-P22	20
137 713-001	Nástěnka krátká s vnitřním závitem, SDR 11/ 20 x 1,9-Rp 3/4	161
137 722-001	Přechod s vnějším závitem (nerez) RAUTITAN 16 - R 1/2	22
137 723-001	Nástěnka krátká s vnitřním závitem, SDR 11/ 25 x 2,3-Rp 3/4	161
137 732-001	Přechod s vnějším závitem (nerez) RAUTITAN 20 - R 3/4	22
137 742-001	Přechod s vnějším závitem (nerez) RAUTITAN 25 - R 3/4	22
137 744-001	Sada čelistí M1 16/20 sada	215
137 752-001	Přechod s vnějším závitem (nerez) RAUTITAN 32 - R 1	22
137 754-001	Sada čelistí M1 17/20 sada	215
137 762-001	Přechod s vnějším závitem (nerez) RAUTITAN 25 - R 1	22
137 764-001	RAUTOOL M1, základní sada, manuální	208
137 782-001	Přechod s vnějším závitem (nerez) RAUTITAN 20 - R 1/2	22
137 793-001	Záslepka RAUTITAN 16	40
137 795-001	Doplňková sada M1 na topení 40x3,7	209
137 803-001	REHAU zátka Rp 3/4	40, 142
137 805-001	Sada čelistí - hydraulická 40 sada, na H1, E1, E2, A1, A2	215
137 825-001	Doplňková sada do rozměru 110, hydraulická, na G1	219
137 843-001	Spojka redukováná RAUTITAN 50-40	19
137 853-001	Spojka redukováná RAUTITAN 63-50	19
137 863-001	Spojka redukováná RAUTITAN 50-32	19
137 873-001	Koleno RAUTITAN 90° - 63	24
137 931-002	REHAU zátka k rozdělovači Rp 1/2	40
137 934-001	Doplňková sada M1 na vodu 16-32	208
137 954-001	RAUTOOL E/G1 (F) 50x4,6/63x5,7, elektricko-hydraulické	218
137 955-001	Přechod s vnějším závitem (mosaz) RAUTITAN 16 - R 1/2	21
137 964-001	Sada čelistí G1 40	218
137 965-001	Přechod s vnějším závitem (mosaz) RAUTITAN 16 - R 3/4 - L 15	21
137 975-001	Přechod s vnějším závitem (mosaz) RAUTITAN 20 - R 1/2	21
137 985-001	Přechod s vnějším závitem (mosaz) RAUTITAN 20 - R 3/4 L 15	21
137 995-001	Přechod s vnějším závitem (mosaz) RAUTITAN 20 - R 1 - L 18	21
138 018-001	Spojka redukováná RAUTITAN 40-25	19
138 019-001	Spojka redukováná RAUTITAN 63-40	19
138 033-001	REHAU klip-korýtko 16/17	12, 79, 132
138 043-001	REHAU klip-korýtko 20	12, 79, 132
138 053-001	REHAU klip-korýtko 25	12, 79, 132
138 062-001	Nůžky 40 stabil	217
138 063-001	REHAU klip-korýtko 32	12, 79, 132
138 072-001	Náhradní nůž pro nůžky 40 stabil	217
138 073-001	REHAU klip-korýtko 40	12
138 083-001	REHAU klip-korýtko 50	12
138 093-001	REHAU klip-korýtko 63	12
138 122-001	Doplňková sada na vodu 16-32, hydraulická, na E2, A2, A-light	213
138 223-001	Doplňková sada na vodu 40x5,5, hydraulická, na H1, E2, A2, A-light	214
138 253-001	Přechod s vnitřním závitem (mosaz) RAUTITAN 20 - Rp 3/4	22
138 323-001	Expanderbit 40x3,7, hydraulický, na topení	217
138 333-001	Doplňková sada M1 na vodu 40x5,5	209
138 351-002	Vodicí oblouk REHAU pro sanitární rozvody 90° - 25	25
138 441-405	Nástěnka RAUTITAN dlouhá s vnitřním závitem 16 - RP 1/2	26
138 451-405	Nástěnka RAUTITAN dlouhá s vnitřním závitem 20 - Rp 1/2	26
138 461-405	Nástěnka RAUTITAN krátká s vnitřním závitem 16 - Rp 1/2	26
138 463-001	Expandér G1 40x3,7, na topení	219
138 471-405	Nástěnka RAUTITAN krátká s vnitřním závitem 20 - Rp 1/2	26
138 481-405	Nástěnka RAUTITAN s vnějším závitem 16 - Rp 1/2	27
138 491-405	Nástěnka RAUTITAN s vnějším závitem 20 - Rp 1/2	27
138 501-405	Nástěnka RAUTITAN s vnějším závitem 20 - Rp 3/4	27
138 503-001	Nástěnka s vnějším závitem, SDR 11/20 x 1,9-R 1/2	161
138 533-001	T-kus s vnitřním závitem 25-Rp 3/4	159
138 543-001	T-kus s vnitřním závitem 32-Rp 1	159
138 591-405	Nástěnka RAUTITAN krátká s vnitřním závitem 25 - Rp 3/4	26

Č. výr.	označení	strana	Č. výr.	označení	strana
138 641-002	Vodící oblouk REHAU pro sanitární rozvody 90° - 32	25	139 311-001	Přechod s vnějším závitem (mosaz) RAUTITAN 32 - R 1 1/4	21
138 683-001	Násuvná objímka, SDR 11/ 40	155	139 321-405	Nástěnka RAUTITAN krátká s vnitřním závitem 25 - Rp 1	26
138 693-001	Násuvná objímka, SDR 11/ 50	155	139 361-002	Sada čelistí - hydraulické 16/20 sada, na H1, E1, E2, A1, A2	215
138 703-001	Násuvná objímka, SDR 11/ 63	155	139 442-001	Přechod s vnějším závitem, SDR 11/ 20 x 1,9-R 1/2/L15	156
138 713-001	T-kus s vnitřním závitem 40-Rp 1-32	159	139 452-001	Přechod s vnějším závitem, SDR 11/ 20 x 1,9-R 3/4/L18	156
138 723-001	T-kus s vnitřním závitem 40-Rp 1	159	139 461-002	Koleno RAUTITAN 90° - 16	24
138 733-001	T-kus s vnitřním závitem 50-Rp 1	159	139 471-002	Koleno RAUTITAN 90° - 20	24
138 743-001	T-kus s vnitřním závitem 50-Rp 1 1/4-40	159	139 472-001	Přechod s vnějším závitem, SDR 11/ 25 x 2,3-R 1/L22	156
138 753-001	T-kus s vnitřním závitem 50-Rp 1 1/4	159	139 481-002	Koleno RAUTITAN 90° - 25	24
138 763-001	T-kus s vnitřním závitem 63-Rp 1 1/4	159	139 482-001	Přechod s vnějším závitem, SDR 11/ 32 x 2,9-R 1/L22	156
138 773-001	T - kus, SDR 11/ 40 x 3,7	158	139 491-002	Kolenový přechod s vnějším závitem RAUTITAN 16 - R 1/2	25
138 783-001	T - kus, SDR 11/ 40-25-40	158	139 501-002	Kolenový přechod s vnějším závitem RAUTITAN 20 - R 1/2	25
138 793-001	T - kus, SDR 11/ 40-32-40	158	139 511-001	Kolenový přechod s vnějším závitem RAUTITAN 25 - R 3/4	25
138 803-001	T - kus, SDR 11/ 50-32-40	158	139 521-402	Nástěnka RAUTITAN pro dřevotřískové desky 16 - Rp 1/2 x 55	29
138 813-001	T - kus, SDR 11/ 50-32-50	158	139 551-002	Přechod s převlečnou maticí (mosaz) RAUTITAN 16 - G 1/2	23
138 823-001	Spojka, SDR 11/ 40	155	139 561-002	Přechod s převlečnou maticí (mosaz) RAUTITAN 20 - G 1/2	23
138 833-001	Spojka, SDR 11/ 50	155	139 571-002	Přechod s převlečnou maticí (mosaz) RAUTITAN 20 - G 3/4	23
138 841-402	T-kus RAUTITAN 16-Rp1/2-16 vnitřní závit	17	139 582-001	REHAU násuvná objímka 32	80, 133, 155
138 843-001	Spojka, SDR 11/ 63	155	139 591-402	Nástěnka RAUTITAN pro dřevotřískové desky 16 - G 3/4 x 65	29
138 851-402	T-kus RAUTITAN 20-Rp1/2-20 vnitřní závit	17	139 592-001	Rozšiřovací kleště RO	216
138 853-001	Spojka redukovaná, SDR 11/ 40 x 3,7 - 32 x 2,9	156	139 601-402	Nástěnka RAUTITAN pro dřezy 16 - Rp 1/2 x 18	28
138 863-001	Spojka redukovaná, SDR 11/ 50 x 4,6 - 40 x 3,7	156	139 602-001	Expandér 16x2,2 RO, na vodu	216
138 873-001	Spojka redukovaná, SDR 11/ 63 x 5,8 - 50 x 4,6	156	139 611-401	Nástěnka RAUTITAN pro napojení	
138 881-002	Vodící oblouk REHAU pro sanitární rozvody 90° - 16	25		na montážní element 16 - Rp 1/2 x 55	29
138 883-001	Přechod s vnějším závitem, SDR 11/ 40 x 3,7-R 1 1/4	156	139 612-001	Expandér 20x2,8 RO, na vodu	216
138 891-002	Vodící oblouk REHAU pro sanitární rozvody 90° - 20	25	139 622-001	Expandér 25x3,5 RO, na vodu	216
138 893-001	Přechod s vnějším závitem, SDR 11/ 50 x 4,6-R 1 1/4	156	139 632-001	Expandér 32x4,4 RO, na vodu	216
138 903-001	Přechod s vnějším závitem, SDR 11/ 50 x 4,6-R 1 1/2	156	139 642-001	Expandér 17x2,0 RO, na topení	216
138 911-002	Vodící oblouk REHAU pro sanitární rozvody 45° - 25	25	139 652-001	Expandér 20x2,0 RO, na topení	216
138 913-001	Přechod s vnějším závitem, SDR 11/ 63 x 5,7-R 2	156	139 662-001	Expandér 25x2,3 RO, na topení	216
138 921-002	Vodící oblouk REHAU pro sanitární rozvody 45° - 32	25	139 691-002	Přechod s vnějším závitem (mosaz) RAUTITAN 40 - R 1 1/4	21
138 923-001	Koleno 90°/ 40 x 3,7	160	139 701-002	Přechod s vnějším závitem (mosaz) RAUTITAN 50 - R 1 1/4	21
138 933-001	Koleno 90°/ 50 x 4,6	160	139 711-002	Přechod s vnějším závitem (mosaz) RAUTITAN 50 - R 1 1/2	21
138 941-002	T-kus RAUTITAN 32-32-32	15	139 721-002	Přechod s vnějším závitem (mosaz) RAUTITAN 63 - R 2	21
138 943-001	Koleno 90°/ 63 x 5,7	160	139 731-002	Spojka RAUTITAN 40-40	19
138 951-002	T-kus RAUTITAN 32-25-32	15	139 741-002	Spojka RAUTITAN 50-50	19
138 961-002	T-kus RAUTITAN 32-25-25	16	139 751-002	Spojka RAUTITAN 63-63	19
138 971-002	T-kus RAUTITAN 25-32-25	17	139 771-002	Násuvná objímka RAUTITAN 50	14
138 981-002	T-kus T-kus RAUTITAN 32-Rp1-32 vnitřní závit	18	139 772-001	T-kus RAUTITAN 40-25-40	15
138 991-002	T-kus T-kus RAUTITAN 32-Rp3/4-32 vnitřní závit	18	139 781-002	Násuvná objímka RAUTITAN 63	14
139 001-002	T-kus T-kus RAUTITAN 32-Rp1-25 vnitřní závit	18	139 782-001	T-kus RAUTITAN 40-32-40	15
139 009-001	Přechod s vnitřním závitem (mosaz) RAUTITAN 40 - Rp 1 1/4	22	139 792-001	T-kus RAUTITAN 50-32-50	15
139 011-002	T-kus T-kus RAUTITAN 32-Rp3/4-25 vnitřní závit	18	139 802-001	T-kus RAUTITAN 40-Rp1-40 vnitřní závit	18
139 051-002	Přechod s vnějším závitem (mosaz) RAUTITAN 32 - R 1 - L 22	21	139 812-001	T-kus RAUTITAN 50-Rp1-50 vnitřní závit	18
139 061-002	Spojka RAUTITAN 32-32	19	139 822-001	T-kus RAUTITAN 50-Rp1 1/4-50 vnitřní závit	18
139 071-002	Spojka redukovaná RAUTITAN 32-25	19	139 832-001	T-kus RAUTITAN 63-Rp1-63 vnitřní závit	18
139 081-002	Přechod s vnějším závitem (mosaz) RAUTITAN 32 - R 3/4	21	139 842-001	T-kus RAUTITAN 40-Rp1-32 vnitřní závit	18
139 091-002	Přechod s vnitřním závitem (mosaz) RAUTITAN 32 - Rp 1	22	139 862-001	Koleno RAUTITAN 45° - 40	24
139 092-001	Nůžky 63	219	139 872-001	Koleno RAUTITAN 90° - 40	24
139 101-002	Přechod s vnitřním závitem (mosaz) RAUTITAN 32 - Rp 3/4	22	139 881-001	Expandér G1 40x5,5, na vodu	219
139 121-002	Vodící oblouk REHAU pro sanitární rozvody 45° - 16	25	139 882-001	Koleno RAUTITAN 90° - 50	24
139 131-002	Vodící oblouk REHAU pro sanitární rozvody 45° - 20	25	139 891-001	Expandér G1 50x6,9, na vodu	219
139 153-405	Nástěnka RAUTITAN krátká s vnitřním závitem 32 - Rp 1 1/4	26	139 892-001	Přechod s vnějším závitem (mosaz) RAUTITAN 16 - R 1	21
139 163-001	T - kus, SDR 11/ 40-32-32	158	139 901-001	Expandér G1 63x8,6, na vodu	219
139 181-002	Přechod s vnějším závitem (mosaz) RAUTITAN 25 - R 1/2	21	139 912-001	Přechod s převlečnou maticí (mosaz) RAUTITAN 25 - G 3/4	23
139 191-405	Nástěnka RAUTITAN krátká s vnitřním závitem 20 - Rp 3/4	26	139 922-001	Přechod s převlečnou maticí (mosaz) RAUTITAN 25 - G 1	23
139 241-402	Nástěnka RAUTITAN pro dřevotřískové desky 16 - Rp 1/2 x 28	29	139 932-001	Přechod s převlečnou maticí (mosaz) RAUTITAN 32 - G 1	23
139 251-402	Nástěnka RAUTITAN pro dřevotřískové desky 20 - Rp 1/2 x 28	29	139 942-001	T-kus RAUTITAN 32-20-32	15
139 261-402	Nástěnka RAUTITAN pro sádkartony 16 - Rp 1/2	28	139 952-001	T-kus RAUTITAN 32-25-20	16
139 271-402	Nástěnka RAUTITAN pro sádkartony 20 - Rp 1/2	28	139 962-001	T-kus RAUTITAN 20-32-20	17
139 281-002	Přechod s vnitřním závitem (mosaz) RAUTITAN 25 - Rp 1/2	22	139 972-001	T-kus RAUTITAN 32-32-20	16

Č. výr.	označení	strana	Č. výr.	označení	strana
139 982-001	T-kus RAUTITAN 32-20-20	16	222 827-001	RAUTHERMEX koleno UNO koleno SDR 11 125/182	192
139 992-001	T-kus RAUTITAN 32-32-25	16	222 834-001	Držák bednění 200	200
200 383-001	REHAU Tacker deska 70-2	66	222 837-001	RAUTHERMEX koleno UNO koleno SDR 11 160/250	192
200 526-001	REHAU spojka 10/10	61, 80	222 844-001	Držák bednění 250	200
200 533-001	REHAU spojka redukována 17-10	61, 80	222 851-001	Epoxidová pryskyřice	200
200 534-001	REHAU spojka redukována 20-10	61, 80	222 855-001	REHAU klip korytko 5m (cena za 1ks) 75	154
200 536-001	REHAU násuvná objímka 10 x 1,1	61, 80	222 856-001	REHAU klip korytko 5m (cena za 1ks) 90	154
200 543-001	REHAU - T-kus 17-10-17	63, 81	222 857-001	REHAU klip korytko 5m (cena za 1ks) 110	154
200 544-001	REHAU - T-kus 20-10-20	63, 81	224 693-900	GFK skořepiny - koleno 90° malé	197
200 546-001	Připojovací šroubení 10,1	82, 84	224 745-001	T - kus, SDR 11/ 63-Rp 1/2- Rp 1/2-63	160
200 553-001	Přechod s přelevčnou maticí 10,1	85	224 789-900	GFK skořepiny - koleno 90° střední	197
200 554-001	REHAU spojka redukována 25-10	61, 80	224 793-900	GFK skořepiny - koleno 90° velké	197
200 556-001	REHAU spojka redukována 32-10	61, 80	224 829-001	ESM - T-kus 90°/ 25-25-25	169
200 563-001	T-kus 25-10-25	63	225 238-001	ESM - T-kus 90°/20-20-20	169
200 563-001	REHAU - T-kus 25-10-25	63, 81	225 243-001	ESM - Redukovaná spojka 90-75	165
200 564-001	REHAU - T-kus 32-10-32	63, 81	227 829-001	REHAU systémová deska NP VARIONOVA 30-2	64
200 566-001	Přechod 10 x 1,1 na R 1/2	62, 81	227 833-001	REHAU vodící oblouk 14	75
202 770-001	REHAU stropní deska 2000x1250	78	227 835-001	REHAU nářadí Tacker	67
202 780-001	REHAU stropní deska 1500x1250	78	227 839-001	REHAU systémová deska NP VARIONOVA bez izolace	64
202 790-001	REHAU stropní deska 1000x150	78	227 849-001	REHAU spojovací pás	65
202 800-001	REHAU stropní deska 500x1250	78	227 859-001	REHAU ukončovací pás	65
202 850-001	REHAU stěnová deska 2000x625	78	227 869-001	REHAU upevňovací prvek	65
202 860-001	REHAU stěnová deska 1000x625	78	227 974-001	RAUTOOL A-light	210
221 925-001	T - kus, SDR 11/ 50-25-40	158	228 396-001	RAUTOOL K10 x 1,1	207
221 926-001	T - kus, SDR 11/ 63-32-50	158	228 601-002	RAUFILAM E DN 13	188
221 928-001	T - kus, SDR 11/ 63-40-40	158	228 880-001	REHAU vodící lišta 10	69, 77
221 930-001	T - kus, SDR 11/ 63-40-50	158	228 890-001	REHAU dvojitý držák 10	69, 77
221 933-001	T - kus, SDR 11/ 63-50-50	158	228 950-001	REHAU vodící oblouk 10	69, 77
221 934-001	T - kus, SDR 11/ 75-25-75	159	230 328-001	T-kus RAUTITAN 63-20-63	15
221 935-001	T - kus, SDR 11/ 75-32-63	158	230 338-001	T-kus RAUTITAN 63-25-63	15
221 936-001	T - kus, SDR 11/ 75-40-75	159	230 348-001	T-kus RAUTITAN 50-20-50	15
221 938-001	T - kus, SDR 11/ 75-50-63	158	230 358-001	T-kus RAUTITAN 50-25-50	15
221 943-001	T - kus, SDR 11/ 75-63-63	158	230 647-001	RAUTHERMEX UNO, SDR 11 40/91	191
221 944-001	T - kus, SDR 11/ 75-63-75	159	230 657-001	RAUTHERMEX UNO, SDR 11 50/111	191
221 945-001	T - kus, SDR 11/ 90-40-90	159	230 667-001	RAUTHERMEX UNO, SDR 11 63/126	191
221 946001	T - kus, SDR 11/ 75 x 6,8	158	230 677-001	RAUTHERMEX UNO, SDR 11 75/162	191
221 948-001	T - kus, SDR 11/ 90 x 8,2	158	230 687-001	RAUTHERMEX UNO, SDR 11 90/162	191
221 950-001	T - kus, SDR 11/ 110-50-110	159	230 693-001	RAUTHERMEX UNO, SDR 11 32/91	191
221 953-001	T - kus, SDR 11/ 110 x 10,0	158	230 697-001	RAUTHERMEX UNO, SDR 11 110/162	191
221 954-001	Fusapex spojka 75	163	230 747-001	RAUTHERMEX DUO, SDR 11 25+25/111	191
221 955-001	Fusapex spojka 90	163	230 757-001	RAUTHERMEX DUO, SDR 11 32+32/111	191
221 956-001	Fusapex spojka 110	163	230 767-001	RAUTHERMEX DUO, SDR 11 40+40/126	191
221 958-001	Fusapex spojka 125	163	230 777-001	RAUTHERMEX DUO, SDR 11 50+50/162	191
221 960-001	Fusapex spojka 160	163	230 787-001	RAUTHERMEX DUO, SDR 11 63+63/182	191
222 596-001	RAUTHERMEX PU-pěna kanystr A	198	230 797-001	RAUTHERMEX UNO, SDR 11 25/91	191
222 606-001	RAUTHERMEX PU-pěna kanystr B	198	231 310-001	Forstnerův vrták o průměru 25 mm	198
222 616-001	Michací nádoba 2 l	198	231 326-001	T - kus, SDR 11/ 75-50-75	159
222 626-001	Odvzdušňovací zátky 26 mm pro PUR pěnu z kanystru	198	231 336-001	T - kus, SDR 11/ 90-32-90	159
222 677-001	RAUTHERMEX UNO, SDR 11 125/182	191	231 346-001	T - kus, SDR 11/ 90-63-90	159
222 687-001	RAUTHERMEX UNO, SDR 11 160/250	191	231 356-001	T - kus, SDR 11/ 110-32-110	159
222 724-001	RAUTHERMEX UNO, SDR 7,4, koleno 20/76	194	231 366-001	T - kus, SDR 11/ 110-63-110	159
222 734-001	RAUTHERMEX UNO, SDR 7,4, koleno 25/76	194	231 576-001	ESM - Přechodové koleno 90° s vnějším závitem (PE 100) 25 - R 3 3/4	175
222 744-001	RAUTHERMEX DUO, SDR 7,4, koleno 25+20/91	194	231 626-001	Přechod na svařovací koncovku, SDR 11/ 160	157
222 754-001	RAUTHERMEX DUO, SDR 7,4, koleno 32+20/111	194	231 666-001	REHAU klip korytko 5m (cena za 1ks) 125	154
222 764-001	RAUTHERMEX DUO, SDR 7,4, koleno 40+25/126	194			
222 774-001	RAUTHERMEX - pouzdro 125	200	231 681-001	Záslepka 17	110
222 784-001	RAUTHERMEX - pouzdro 150	200	231 691-001	Záslepka 20	110
222 794-001	RAUTHERMEX - pouzdro 200	200	232 021-001	REHAU rozdělovač HLV 2	48, 143
222 804-001	RAUTHERMEX - pouzdro 250	200	232 031-001	REHAU rozdělovač HLV 3	48, 143
222 814-001	Držák bednění 125	200	232 041-001	REHAU rozdělovač HLV 4	48, 143
222 824-001	Držák bednění 150	200	232 051-001	REHAU rozdělovač HLV 5	48, 143



Č. výr.	označení	strana	Č. výr.	označení	strana
232 061-001	REHAU rozdělovač HLV 6	48, 143	233 452-001	ESM - Ochranná objímka 110-63	176
232 071-001	REHAU rozdělovač HLV 7	48, 143	233 462-001	ESM - Ochranná objímka 110-90	176
232 081-001	REHAU rozdělovač HLV 8	48, 143	233 472-001	ESM - Ochranná objímka 125-32	176
232 091-001	REHAU rozdělovač HLV 9	48, 143	233 482-001	ESM - Ochranná objímka 125-40	176
232 101-001	REHAU rozdělovač HLV 10	48, 143	233 492-001	ESM - Ochranná objímka 125-50	176
232 111-001	REHAU rozdělovač HLV 11	48, 143	233 502-001	ESM - Ochranná objímka 125-63	176
232 121-001	REHAU rozdělovač HLV 12	48, 143	233 512-001	ESM - Ochranná objímka 125-90	176
233 062-001	ESM - Redukovaná spojka 125	164	233 522-001	ESM - Ochranná objímka 160-32	176
233 072-001	ESM - Zaslepovací mufna 125	169	233 532-001	ESM - Ochranná objímka 160-40	176
233 082-001	ESM - Redukovaná spojka 125-90	165	233 542-001	ESM - Ochranná objímka 160-50	176
233 092-001	ESM - Redukční kus 125-63	166	233 552-001	ESM - Ochranná objímka 160-63	176
233 102-001	ESM - Redukční kus 125-90	166	233 562-001	ESM - Ochranná objímka 160-90	176
233 112-001	ESM - Redukční kus 125-110	166	233 572-001	ESM - Ochranná objímka 160-110	176
233 122-001	ESM - T-kus 90°/ 125-125-125	169	233 582-001	ESM - Volná příruba 125	178
233 132-001	ESM - T - kus s přírubou 90 - DN 80-90	171	233 592-001	ESM - Koncovka 125	178
233 142-001	ESM - T - kus s přírubou 110 - DN 80-110	171	233 622-001	ESM - Redukovaná spojka 125-110	165
233 143-001	Kulový kohout, SDR 11/ 20 x 1,9 - 20 x 1,9	162	233 632-001	ESM - Redukční kus 160-125	166
233 152-001	ESM - T - kus s přírubou 110 - DN 100-110	171	233 642-001	ESM - T - kus 90°, redukováný 160-125-160	170
233 153-001	Kulový kohout s vnějším závitem, SDR 11/ 20 x 1,9 - R 3/4	162	234 244-001	ESM - Redukční kus 90-50	166
233 162-001	ESM - T - kus s přírubou 125 - DN 80-125	171	234 254-001	ESM - Redukční kus 110-75	166
233 163-001	Kulový kohout, SDR 11/ 25 x 2,3 - 25 x 2,3	162	234 324-001	Násuvná objímka, SDR 11/ 160	155
233 172-001	ESM - T - kus s přírubou 125 - DN 100-125	171	234 334-001	Spojka, SDR 11/ 160	155
233 173-001	Kulový kohout s vnějším závitem, SDR 11/ 25 x 2,3 - R 1	162	234 344 001	Přechod s vnějším závitem, SDR 11/ 160	156
233 182-001	ESM - T - kus s přírubou 160 - DN 80-160	171	234 600-001	REHAU klip korytko 5m (cena za 1ks) 160	154
233 183-001	Kulový kohout, SDR 11/ 32 x 2,9 - 32 x 2,9	162	234 810-001	PMG 25	89
233 192-001	ESM - T - kus s přírubou 160 - DN 100-160	171	234 818-001	RAUTHERMEX opláštěná ukončovací sada 76 - 126	197
233 193-001	Kulový kohout s vnějším závitem, SDR 11/ 32 x 2,9 - R 1	162	234 819-001	PMG 32	90
233 202-001	ESM - T - kus 90°, redukováný 125-90-125	170	234 820-001	Regulační sada	90
233 203-001	REHAU kulový kohout 32x4,4 - 32x4,4	51, 183	235 080-001	Přechod 14x1,5 na R1/2	62, 81
233 212-001	ESM - T - kus 90°, redukováný 125-110-125	170	235 090-001	Koleno 14/14	62
233 213-001	Kulový kohout, SDR 11/ 40 x 3,7 - 40 x 3,7	162	235 110-001	REHAU Tacker deska 30-3	66
233 222-001	ESM - koleno 22,5°/125	171	235 209-001	Přechod na svařovací koncovku, SDR 11/ 125	157
233 223-001	Distanční držák 90	185	235 219-001	Spojka, SDR 11/ 125	155
233 232-001	ESM - koleno 22,5°/160	171	235 229-001	Násuvná objímka, SDR 11/ 125	155
233 233-001	Kulový kohout, SDR 11/ 50 x 4,6 - 50 x 4,6	162	235 239 001	Přechod s vnějším závitem, SDR 11/ 125	156
233 242-001	ESM - koleno 45°/ 125	172	235 425-001	ESM - Přechodová mufna s vnějším závitem (mosaz) 32- R 1/2	167
233 243-001	Distanční držák 110	185	235 435-001	ESM - Přechodová mufna s vnějším závitem (mosaz) 32 - R 3/4	167
233 252-001	ESM - koleno 90°/ 125	172	235 445-001	ESM - Přechodové koleno 45° s vnějším závitem (mosaz) 32 - R 1/2	173
233 253-001	Kulový kohout, SDR 11/ 63 x 5,8 - 63 x 5,8	162	235 455-001	ESM - Přechodové koleno 45° s vnějším závitem (mosaz) 32 - R 3/4	173
233 262-001	ESM - Navrtávací objímka 125-32	177	235 485-001	ESM - Přechodové koleno 90° s vnějším závitem (mosaz) 32 - Rp 1/2	174
233 263-001	REHAU kulový kohout 63x8,6 - 63x8,6	51, 183	235 495-001	ESM - Přechodové koleno 90° s vnějším závitem (mosaz) 32 - Rp 3/4	174
233 272-001	ESM - Navrtávací objímka 125-40	177	236 088-001	REHAU skříň rozdělovače UP-typ 9 (1155x700-850x110-160)	51, 86, 145
233 282-001	ESM - Navrtávací objímka 125-50	177	236 098-001	REHAU skříň rozdělovače AP-typ 10 (1353x730x150)	50, 87, 145
233 292-001	ESM - Navrtávací objímka 125-63	177	236 108-001	REHAU skříň rozdělovače AP-typ 2 (605x730x150)	50, 87, 145
233 302-001	ESM - Ochranná objímka 63-32	176	236 118-001	REHAU skříň rozdělovače AP-typ 3 (698x730x150)	50, 87, 145
233 312-001	ESM - Ochranná objímka 63-40	176	236 128-001	REHAU skříň rozdělovače AP-typ 4 (805x730x150)	50, 87, 145
233 322-001	ESM - Ochranná objímka 63-50	176	236 138-001	REHAU skříň rozdělovače AP-typ 5 (885x730x150)	50, 87, 145
233 323-001	Distanční držák 125	185	236 148-001	REHAU skříň rozdělovače AP-typ 6 (918x730x150)	50, 87, 145
233 332-001	ESM - Ochranná objímka 63-63	176	236 158-001	REHAU skříň rozdělovače AP-typ 7 (1005x730x150)	50, 87, 145
233 333-001	Distanční držák 160	185	236 168-001	REHAU skříň rozdělovače AP-typ 8 (1083x730x150)	50, 87, 145
233 342-001	ESM - Ochranná objímka 75-32	176	236 172-001	Brusný pásek	198
233 352-001	ESM - Ochranná objímka 75-40	176	236 178-001	REHAU skříň rozdělovače AP-typ 9 (1205x730x150)	50, 87, 145
233 362-001	ESM - Ochranná objímka 75-50	176	236 188-001	Skříň pod omítku UP-1	51
233 372-001	ESM - Ochranná objímka 75-63	176	236 188-001	REHAU skříň rozdělovače UP-typ 1 (450x700-850x110-160)	51, 86, 145
233 382-001	ESM - Ochranná objímka 90-32	176	236 198-001	REHAU skříň rozdělovače UP-typ 10	
233 392-001	ESM - Ochranná objímka 90-40	176			
233 402-001	ESM - Ochranná objímka 90-50	176			
233 412-001	ESM - Ochranná objímka 90-63	176			
233 422-001	ESM - Ochranná objímka 110-32	176			
233 432-001	ESM - Ochranná objímka 110-40	176			
233 442-001	ESM - Ochranná objímka 110-50	176			



Č. výr.	označení	strana
	(1303x700-850x110-160)	51, 86, 145
236 208-001	REHAU skříň rozdělovače UP-typ 2 (554x700-850x110-160)	51, 86, 145
236 218-001	REHAU skříň rozdělovače UP-typ 3 (665x700-850x110-160)	51, 86, 145
236 228-001	REHAU skříň rozdělovače UP-typ 4 (754x700-850x110-160)	51, 86, 145
236 238-001	REHAU skříň rozdělovače UP-typ 5 (835x700-850x110-160)	51, 86, 145
236 248-001	REHAU skříň rozdělovače UP-typ 6 (868x700-850x110-160)	51, 86, 145
236 258-001	REHAU skříň rozdělovače UP-typ 7 (954x700-850x110-160)	51, 86, 145
236 268-001	REHAU skříň rozdělovače UP-typ 8 (1033x700-850x110-160)	51, 86, 145
236 278-001	REHAU skříň rozdělovače AP-typ 1 (500x730x150)	51, 86, 145
237 082-001	RAUTHERMEX páska	198
237 776-001	Koleno 45°/ 20 x 1,9	160
237 786-001	Koleno 45°/ 25 x 2,3	160
237 796-001	Koleno 45°/ 32 x 2,9	160
237 806-001	Koleno 45°/ 40 x 3,7	160
237 816-001	Koleno 45°/ 50 x 4,6	160
237 826-001	Koleno 45°/ 63 x 5,7	160
237 836-001	Koleno 45°/ 75 x 6,8	160
238 473-001	RAUTHERMEX opláštěný T-kus 76/76/76 - 142	196
238 513-001	RAUTHERMEX PU-pěna kartuše č. 4	198
238 533-001	RAUTHERMEX PU-pěna kartuše č. 6	198
238 940-001	ESM - Redukovaná spojka 160-90	165
238 948-001	ESM - Redukovaná spojka 160-110	165
238 950-001	ESM - Redukovaná spojka 160-125	165
239 061-001	Smršťovací koncovka 63+63/182	201
239 091-001	Násuvná koncovka 63+63/182	201
239 101-001	Stěnová průchodka 182	201
239 120-001	ESM - Přechodové koleno 90° s vnitřním závitem (mosaz) 20 - Rp 1/2	175
239 203-001	REHAU upevňovací skoba	65
239 243-001	REHAU dilatační profil	75
239 423-001	RAUTHERMEX rozbočka SDR 11 z 2x UNO 63/126 na 1x DUO 63+63/182	191
240 001-001	Teploměr na vratné potrubí (pro HKV/HKV-D)	85
240 004-001	RAUTHERMEX koleno UNO koleno SDR 11 25/91	4900
240 021-003	Rozdělovač HKV-D 2	84
240 031-003	Rozdělovač HKV-D 3	84
240 041-003	Rozdělovač HKV-D 4	84
240 051-003	Rozdělovač HKV-D 5	84
240 054-001	RAUTHERMEX koleno UNO koleno SDR 11 75/162	192
240 061-003	Rozdělovač HKV-D 6	84
240 064-001	RAUTHERMEX koleno UNO koleno SDR 11 32/91	4900
240 071-003	Rozdělovač HKV-D 7	84
240 074-001	RAUTHERMEX koleno UNO koleno SDR 11 40/91	4900
240 081-003	Rozdělovač HKV-D 8	84
240 084-001	RAUTHERMEX koleno UNO koleno SDR 11 50/111	192
240 091-003	Rozdělovač HKV-D 9	84
240 094-001	RAUTHERMEX koleno UNO koleno SDR 11 63/126	1.92
240 101-003	Rozdělovač HKV-D 10	84
240 111-003	Rozdělovač HKV-D 11	84
240 114-001	RAUTHERMEX koleno UNO koleno SDR 11 90/162	192
240 121-003	Rozdělovač HKV-D 12	84
240 124-001	RAUTHERMEX koleno UNO koleno SDR 11 110/162	192

Č. výr.	označení	strana
240 141-001	REHAU měřící bod	76
240 154-001	RAUTHERMEX UNO, SDR 7,4, koleno 32/76	194
240 164-001	RAUTHERMEX UNO, SDR 7,4, koleno 40/91	194
240 174-001	RAUTHERMEX UNO, SDR 7,4, koleno 50/111	194
240 184-001	RAUTHERMEX UNO, SDR 7,4, koleno 63/126	194
240 194-001	RAUTHERMEX koleno DUO koleno SDR 11 25+25/111	192
240 221-002	Přichytka RAUTAC pro trubky 14-17 mm	67
240 224-001	RAUTHERMEX koleno DUO koleno SDR 11 32+32/111	192
240 234-001	RAUTHERMEX koleno DUO koleno SDR 11 40+40/126	192
240 241-001	Vodicí lišta 16/17/20 bez háčků	68
240 244-001	RAUTHERMEX koleno DUO koleno SDR 11 50+50/162	192
240 253-001	Smršťovací koncovka 20/76	201
240 261-001	Smršťovací koncovka 25-32/76-91	201
240 273-001	Smršťovací koncovka 40-91	201
240 283-001	Smršťovací koncovka 75-90/162	201
240 293-001	Smršťovací koncovka 110-125/162-182	201
240 304-001	RAUTHERMEX DUO, SDR 7,4, koleno 50+32/126	194
240 313-001	Násuvná koncovka 25+25/111	201
240 314-001	RAUTHERMEX rozbočka SDR 11 z 2x UNO 25/91 na 1x DUO 25+25/111	191
240 323-001	Smršťovací koncovka 50-63/111-126	201
240 333-001	Smršťovací koncovka 25+25; 32+32; 40+40/111-126"	201
240 343-001	Smršťovací koncovka 50+50/162	201
240 353-001	Stěnová průchodka 76	201
240 354-001	RAUTHERMEX rozbočka SDR 11 z 2x UNO 32/91 na 1x DUO 32+32/111	191
240 363-001	Stěnová průchodka 91	201
240 364-001	RAUTHERMEX rozbočka SDR 11 z 2x UNO 40/91 na 1x DUO 40+40/111	191
240 373-001	Stěnová průchodka 111	201
240 374-001	RAUTHERMEX rozbočka SDR 11 z 2x UNO 50/111 na 1x DUO 50+50/111	191
240 383-001	Stěnová průchodka 126	201
240 393-001	Stěnová průchodka 142	201
240 403-001	Stěnová průchodka 162	201
240 457-001	REHAU upevňovací třmen	44, 139
240 481-001	Mísící sada pro HKV/HKV-D	88
240 491-002	REHAU Tacker deska 20-2	66
240 501-001	REHAU přechodová deska (250 x 375mm)	74
240 527-001	CuMs-kolenová přípoj. garnitura 17/250 s upevněním.	139
240 601-001	REHAU svěrné šroubení G 3/4-15	45, 141
240 711-001	REHAU přechodový kus G 1/2 x G 3/4	45, 140
240 727-001	REHAU uzavírací šroubení přímé G 1/2 x G 3/4	45, 142
240 737-001	REHAU uzavírací šroubení rohové G 1/2 x G 3/4	45, 142
240 777-001	Dvojitá průchodka 16/20 mm	53
240 851-001	T-připojovací garnitura RAUTITAN 16/500 mm	43
240 861-001	T-připojovací garnitura RAUTITAN 20/500 mm	43
240 921-401	Montážní jednotka s nástěnkou RAUTITAN 16x2,2 - Rp 1/2	47
240 931-001	Kolenová připojovací garnitura RAUTITAN 16/500 mm	42
240 941-001	Kolenová připojovací garnitura RAUTITAN 20/500 mm	42
241 235-002	T-kus RAUTITAN 32-40-32	17
241 255-001	Kolenový přechod s vnitřním závitem RAUTITAN 25 - Rp 1	26
241 345-001	REHAU pojistka proti pootočení přechody s vnitřním závitem 153 - 16 Rp 1/2	23
241 443-001	REHAU protipožární manžeta 16/17 pro RAU-VPE a PE-Xa trubky	13
241 453-001	REHAU protipožární manžeta 20 pro RAU-VPE a PE-Xa trubky	13
241 463-001	REHAU protipožární manžeta 25 pro RAU-VPE a PE-Xa trubky	13
241 465-405	Držák REHAU O 75/150 krátký	32
241 473-001	REHAU protipožární manžeta 32 pro RAU-VPE a PE-Xa trubky	13
241 475-001	Přechod s převlečnou maticí (mosaz) RAUTITAN 32 - G 1 1/4	23
241 483-001	REHAU protipožární manžeta 40 pro RAU-VPE a PE-Xa trubky	13

Č. výr.	označení	strana	Č. výr.	označení	strana
241 485-406	Podomítková montážní jednotka UP	36	243 773-001	Distanční držák 20	185
241 493-001	REHAU protipožární manžeta 50 pro RAU-VPE a PE-Xa trubky	13	243 783-001	Distanční držák 25	185
241 495-406	Předomítková montážní jednotka VW	36	243 788-001	RAUTHERMEX koleno DUO koleno SDR 11 63+63/182	192
241 503-001	REHAU protipožární manžeta 63 pro RAU-VPE a PE-Xa trubky	13	243 793-001	Distanční držák 32	185
241 525-405	REHAU izolační pouzdro Rp 1/2 krátké/ dlouhé	31	243 803-001	Distanční držák 40	185
242 534-001	Násuvná koncovka 20/76	201	243 813-001	Distanční držák 50	185
242 544-001	Násuvná koncovka 25/91	201	243 823-001	Distanční držák 63	185
242 554-001	Násuvná koncovka 25/76	201	243 828-001	RAUTHERMEX opláštěná spojka 76/76 - 126	196
242 564-001	Násuvná koncovka 32/76	201	243 833-001	Distanční držák 75	185
242 584-001	Násuvná koncovka 40/91	201	243 838-001	RAUTHERMEX opláštěná spojka 111/142 - 182	196
242 604-001	Násuvná koncovka 50/111	201	243 848-001	RAUTHERMEX opláštěný T-kus 76/76/126 - 182	196
242 624-001	Násuvná koncovka 63/126	201	243 923-001	ESM - Přechodové koleno 90°	
242 654-001	Násuvná koncovka 75/162	201		s vnějším závitem (mosaz) 75 - Rp 2	174
242 664-001	Násuvná koncovka 90/162	201	243 933-001	ESM - Přechodové koleno 90°	
242 674-001	Násuvná koncovka 110/162	201		s vnějším závitem (mosaz) 75- Rp 2 1/2	174
242 724-001	Násuvná koncovka 32+32/111	201	243 984-001	Vodící lišta 14 s háčky	68
242 754-001	Násuvná koncovka 40+40/126	201	243 994-001	REHAU pokládací deska VA 12,5 (500 x 1000mm)	73
242 784-001	Násuvná koncovka 50+50/162	201	244 248-002	REHAU vodící lišta 16/17/20 s háčky	68, 114, 117, 122
242 797-001	ESM - Redukční kus 25-20	166	244 360-001	Regulační stanice TRS-V	88
242 807-001	ESM - Redukční kus 32-20	166	244 370-001	Regulační stanice TRS-20	89
242 817-001	ESM - Redukční kus 32-25	166	244 372-001	T - kus, SDR 11/ 50 x 4,6	158
242 827-001	ESM - Redukční kus 40-20	166	244 382-001	T - kus, SDR 11/ 63 x 5,8	158
242 837-001	ESM - Redukční kus 40-25	166	244 390-001	REHAU násuvná objímka 16 x 2,0	72
242 847-001	ESM - Redukční kus 40-32	166	244 392-001	T - kus, SDR 11/ 40-20-40	158
242 857-001	ESM - Redukční kus 50-25	166	244 400-001	Spojka 16/16	61, 72
242 867-001	ESM - Redukční kus 50-32	166	244 402-001	T - kus, SDR 11/ 50-20-50	158
242 877-001	ESM - Redukční kus 50-40	166	244 412-001	T - kus, SDR 11/ 50-25-50	158
242 887-001	ESM - Redukční kus 63-32	166	244 422-001	T - kus, SDR 11/ 50-40-50	158
242 897-001	ESM - Redukční kus 63-40	166	244 432-001	T - kus, SDR 11/ 63-20-63	158
242 907-001	ESM - Redukční kus 63-50	166	244 442-001	T - kus, SDR 11/ 63-25-63	158
242 917-001	ESM - Redukční kus 75-50	166	244 452-001	T - kus, SDR 11/ 63-32-63	158
242 927-001	ESM - Redukční kus 75-63	166	244 462-001	T - kus, SDR 11/ 63-40-63	158
242 937-001	ESM - Redukční kus 90-63	166	244 472-001	T - kus, SDR 11/ 63-50-63	158
242 947-001	ESM - Redukční kus 90-75	166	244 482-001	T-kus s vnitřním závitem 25-Rp 1/2	159
242 957-001	ESM - Redukční kus 110-63	166	244 492-001	T-kus s vnitřním závitem 32-Rp 1/2	159
242 967-001	ESM - Redukční kus 110-90	166	244 502-001	T-kus s vnitřním závitem 32-Rp 3/4	159
242 977-001	ESM - Redukční kus 160-90	166	244 512-001	T-kus s vnitřním závitem 40-Rp 1/2	159
242 987-001	ESM - Redukční kus 160-110	166	244 522-001	T-kus s vnitřním závitem 40-Rp 3/4	159
243 483-002	REHAU klip korýtko 5m	154, 180	244 532-001	T-kus s vnitřním závitem 50-Rp 1/2	159
243 493-002	REHAU klip korýtko 5m	154, 180	244 542-001	T-kus s vnitřním závitem 50-Rp 3/4	159
243 503-002	REHAU klip korýtko 5m	154, 180	244 552-001	T-kus s vnitřním závitem 63-Rp 1/2	159
243 513-002	REHAU klip korýtko 5m	154, 180	244 562-001	T-kus s vnitřním závitem 63-Rp 3/4	159
243 523-002	REHAU klip korýtko 5m	154, 180	244 572-001	T-kus s vnitřním závitem 63-Rp 1/2	159
243 533-002	REHAU klip korýtko 5m	154, 180	244 606-001	T - kus, s konusem 60°, SDR 7,4/ 32 G 1/2	182
243 543-001	T - kus, odbočka 90°, SDR 7,4/ 25-25-25	181	244 611-001	Expanderbit 40x5,5, hydraulický, na vodu	217
243 553-001	T - kus, odbočka 90°, SDR 7,4/ 25-32-25	181	244 616-001	T - kus, s konusem 60°, SDR 7,4/ 32 - G 3/4	182
243 563-001	T - kus, odbočka 90°, SDR 7,4/ 32-25-32	181	244 621-001	RAUTOOL K 14x1,5 (podlahové, stěnové vytápění)	207
243 633-001	Držák bez uzavíracího třmene 20	184	244 626-001	T - kus, s konusem 60°, SDR 7,4/ 25 G 1/2	182
243 643-001	Držák bez uzavíracího třmene 25	184	244 636-001	T - kus, s konusem 60°, SDR 7,4/ 25 G 3/4	182
243 653-001	Držák bez uzavíracího třmene 32	184	244 646-001	Přechod s konusem 60°, SDR 7,4/ 25 x 3,5 G 1/2	181
243 663-001	Držák s uzavíracím třmenem 40	184	244 656-001	Přechod s konusem 60°, SDR 7,4/ 25 x 3,5 G 3/4	181
243 673-001	Držák s uzavíracím třmenem 50	184	244 666-001	Přechod s konusem 60°, SDR 7,4/ 32 x 4,4 G 1/2	181
243 683-001	Držák s uzavíracím třmenem 63	184	244 676-001	Přechod s konusem 60°, SDR 7,4/ 32 x 4,4 G 3/4	181
243 693-001	Držák s uzavíracím třmenem 75	184	244 982-002	T - kus, odbočka 90°, SDR 7,4/ 32-32-32	181
243 703-001	Držák s uzavíracím třmenem 90	184	245 002-001	ESM - Redukovaná spojka 20	164
243 713-001	Držák s uzavíracím třmenem 110	184	245 012-001	ESM - Redukovaná spojka 25	164
243 723-001	Držák s uzavíracím třmenem 160	184	245 022-001	ESM - Redukovaná spojka 32	164
243 733-001	Stěnový držák 90	184	245 032-001	ESM - Redukovaná spojka 40	164
243 743-001	Stěnový držák 110	184	245 037-001	ESM - Přechodová mufna s vnějším závitem (PE 100) 25 - R 3/4	168
243 753-001	Stěnový držák 160	184	245 042-001	ESM - Redukovaná spojka 50	164
243 763-001	Distanční držák 16	185	245 047-001	ESM - Přechodová mufna s vnějším závitem	

Č. výr.	označení	strana
	(PE 100) 32 - R 1	168
245 052-001	ESM - Redukovaná spojka 63	164
245 057-001	ESM - Přečhodová mufna s vnějším závitem (PE 100) 40 - R 1	168
245 062-001	ESM - Redukovaná spojka 75	164
245 067-001	ESM - Přečhodová mufna s vnějším závitem (PE 100) 40 - R 1 1/4	168
245 072-001	ESM - Redukovaná spojka 90	164
245 077-001	ESM - Přečhodová mufna s vnějším závitem (PE 100) 40 - R 1 1/2	168
245 082-001	ESM - Redukovaná spojka 110	164
245 087-001	ESM - Přečhodová mufna s vnějším závitem (PE 100) 50 - R 1 1/2	168
245 097-001	ESM - Přečhodová mufna s vnějším závitem (PE 100) 63 - R 1 1/2	168
245 102-001	ESM - Redukovaná spojka 110-63	165
245 107-001	ESM - Přečhodová mufna s vnějším závitem (PE 100) 63 - R 2	168
245 112-001	ESM - Redukovaná spojka 160	164
245 117-001	ESM - Přečhodové koleno 45° s vnějším závitem (PE 100) 32 - R 1	173
245 122-001	ESM - Zaslepovací mufna 20	169
245 127-001	ESM - Přečhodové koleno 45° s vnějším závitem (PE 100) 40 - R 1	173
245 132-001	ESM - Zaslepovací mufna 25	169
245 137-001	ESM - Přečhodové koleno 45° s vnějším závitem (PE 100) 40 - R 1 1/4	173
245 142-001	ESM - Zaslepovací mufna 32	169
245 147-001	ESM - Přečhodové koleno 45° s vnějším závitem (PE 100) 40 - R 1 1/2	173
245 152-001	ESM - Zaslepovací mufna 40	169
245 157-001	ESM - Přečhodové koleno 45° s vnějším závitem (PE 100) 50 - R 1 1/2	173
245 162-001	ESM - Zaslepovací mufna 50	169
245 167-001	ESM - Přečhodové koleno 45° s vnějším závitem (PE 100) 63 - R 1 1/2	173
245 172-001	ESM - Zaslepovací mufna 63	169
245 177-001	ESM - Přečhodové koleno 45° s vnějším závitem (PE 100) 63 - R 2	173
245 182-001	ESM - Zaslepovací mufna 75	169
245 187-001	ESM - Přečhodové koleno 90° s vnějším závitem (PE 100) 32 - R 1	175
245 192-001	ESM - Zaslepovací mufna 90	169
245 197-001	ESM - Přečhodové koleno 90° s vnějším závitem (PE 100) 40 - R 1	175
245 202-001	ESM - Zaslepovací mufna 110	169
245 207-001	ESM - Přečhodové koleno 90° s vnějším závitem (PE 100) 40 - R 1 1/4	175
245 212-001	ESM - T - kus 90°, redukovaný 63-40-63	170
245 217-001	ESM - Přečhodové koleno 90° s vnějším závitem (PE 100) 40 - R 1 1/2	175
245 222-001	ESM - T - kus 90°, redukovaný 63-50-63	170
245 227-001	ESM - Přečhodové koleno 90° s vnějším závitem (PE 100) 50 - R 1 1/2	175
245 232-001	ESM - Zaslepovací mufna 160	169
245 237-001	ESM - Přečhodové koleno 90° s vnějším závitem (PE 100) 63 - R 1 1/2	175
245 242-001	ESM - Redukovaná spojka 25-20	165
245 247-001	ESM - Přečhodové koleno 90° s vnějším závitem (PE 100) 63 - R 2	175
245 252-001	ESM - Redukovaná spojka 32-20	165

Č. výr.	označení	strana
245 262-001	ESM - Redukovaná spojka 32-25	165
245 272-001	ESM - Redukovaná spojka 40-32	165
245 282-001	ESM - Redukovaná spojka 50-32	165
245 292-001	ESM - Redukovaná spojka 50-40	165
245 302-001	ESM - Redukovaná spojka 63-32	165
245 312-001	ESM - Redukovaná spojka 63-40	165
245 322-001	ESM - Redukovaná spojka 63-50	165
245 332-001	ESM - Redukovaná spojka 90-63	165
245 342-001	ESM - Redukovaná spojka 110-90	165
245 352-001	ESM - T - kus, výstup rozšířen 20-32-20	170
245 362-001	ESM - T - kus, výstup rozšířen 25-32-25	170
245 372-001	ESM - T-kus 90°/ 32-32-32	169
245 382-001	ESM - T-kus 90°/ 40-40-40	169
245 387-001	ESM - Navrtávací objímka 40-20	177
245 392-001	ESM - T-kus 90°/ 50-50-50	169
245 397-001	ESM - Navrtávací objímka 50-20	177
245 402-001	ESM - T-kus 90°/ 63-63-63	169
245 407-001	ESM - Navrtávací objímka 60-20	177
245 412-001	ESM - T-kus 90°/ 75-75-75	169
245 422-001	ESM - T-kus 90°/ 90-90-90	169
245 432-001	ESM - T-kus 90°/ 110-110-110	169
245 442-001	ESM - T-kus 90°/ 160-160-160	169
245 452-001	ESM - Přečhodová mufna s vnějším závitem (mosaz) 75 - R 2 1/2	167
245 462-001	ESM - T - kus 90°, redukovaný 32-20-32	170
245 472-001	ESM - T - kus 90°, redukovaný 40-20-40	170
245 482-001	ESM - T - kus 90°, redukovaný 50-20-50	170
245 492-001	ESM - T - kus 90°, redukovaný 50-32-50	170
245 502-001	ESM - T - kus 90°, redukovaný 63-20-63	170
245 512-001	ESM - T - kus 90°, redukovaný 63-32-63	170
245 522-001	ESM - T - kus 90°, redukovaný 90-63-90	170
245 532-001	ESM - T - kus 90°, redukovaný 110-63-110	170
245 542-001	ESM - T - kus 90°, redukovaný 110-90-110	170
245 552-001	ESM - koleno 45°/ 32	172
245 562-001	ESM - koleno 45°/ 40	172
245 572-001	ESM - koleno 45°/ 50	172
245 582-001	ESM - koleno 45°/ 63	172
245 592-001	ESM - koleno 45°/ 75	172
245 602-001	ESM - koleno 45°/ 90	172
245 612-001	ESM - koleno 45°/ 110	172
245 622-001	ESM - T - kus 90°, redukovaný 160-90-160	170
245 632-001	ESM - koleno 45°/ 160	172
245 642-001	ESM - koleno 90°/ 20	172
245 652-001	ESM - koleno 90°/ 25	172
245 662-001	ESM - koleno 90°/ 32	172
245 672-001	ESM - koleno 90°/ 40	172
245 682-001	ESM - koleno 90°/ 50	172
245 692-001	ESM - koleno 90°/ 63	172
245 702-001	ESM - koleno 90°/ 75	172
245 712-001	ESM - koleno 90°/ 90	172
245 722-001	ESM - koleno 90°/ 110	172
245 732-001	ESM - T - kus 90°, redukovaný 160-110-160	170
245 742-001	ESM - koleno 90°/ 160	172
245 762-001	ESM - Přečhodová mufna s vnějším závitem (mosaz) 25 - R 3/4	167
245 772-001	ESM - Přečhodová mufna s vnějším závitem (mosaz) 32 - R 1	167
245 782-001	ESM - Přečhodová mufna s vnějším závitem (mosaz) 32 - R 1 1/4	167
245 792-001	ESM - Přečhodová mufna s vnějším závitem (mosaz) 32 - R 1 1/2	167
245 802-001	ESM - Přečhodová mufna	

Č. výr.	označení	strana	Č. výr.	označení	strana
	s vnějším závitěm (mosaz) 40 - R 1	167		s vnějším závitěm (mosaz) 50 - R 1 1/4	173
245 812-001	ESM - Přechodová mufna		246 092-001	ESM - Přechodové koleno 45°	
	s vnějším závitěm (mosaz) 40 - R 1 1/4	167		s vnějším závitěm (mosaz) 50 - R 1 1/2	173
245 822-001	ESM - Přechodová mufna		246 102-001	ESM - Přechodové koleno 45°	
	s vnějším závitěm (mosaz) 40 - R 1 1/2	167		s vnějším závitěm (mosaz) 50 - R 2	173
245 832-001	ESM - Přechodová mufna		246 112-001	ESM - Přechodové koleno 45°	
	s vnějším závitěm (mosaz) 40 - R 2	167		s vnějším závitěm (mosaz) 63 - R 1 1/4	173
245 842-001	ESM - Přechodová mufna		246 114-001	REHAU systémová deska Vario	66
	s vnějším závitěm (mosaz) 50 - R 1	167	246 122-001	ESM - Přechodové koleno 45°	
245 852-001	ESM - Přechodová mufna			s vnějším závitěm (mosaz) 63 - R 1 1/2	173
	s vnějším závitěm (mosaz) 50 - R 1 1/4	167	246 124-001	REHAU systémová deska VARIO s PST 17/15	66
245 862-001	ESM - Přechodová mufna		246 132-001	ESM - Přechodové koleno 45°	
	s vnějším závitěm (mosaz) 50 - R 1 1/2	167		s vnějším závitěm (mosaz) 63 - R 2	173
245 872-001	ESM - Přechodová mufna		246 134-001	REHAU vratná deska VA 12,5 (250 x 500mm)	73
	s vnějším závitěm (mosaz) 50 - R 2	167	246 144-001	REHAU vratná deska VA 25 (250 x 500mm)	73
245 882-001	ESM - Přechodová mufna		246 172-001	ESM - Přechodové koleno 45°	
	s vnějším závitěm (mosaz) 63 - R 1 1/4	167		s vnitřním závitěm (mosaz) 32 - Rp 1	174
245 892-001	ESM - Přechodová mufna		246 182-001	ESM - Přechodové koleno 45°	
	s vnějším závitěm (mosaz) 63 - R 1 1/2	167		s vnitřním závitěm (mosaz) 32 - Rp 1 1/4	174
245 902-001	ESM - Přechodová mufna		246 184-001	ESM - Přechodová mufna	
	s vnějším závitěm (mosaz) 63 - R 2	167		s vnějším závitěm (mosaz) 20 - R 1/2	167
245 912-001	ESM - Přechodová spojka		246 192-001	ESM - Přechodové koleno 45°	
	s vnitřním závitěm (mosaz) 25 - Rp 3/4	168		s vnitřním závitěm (mosaz) 32 - Rp 1 1/2	174
245 922-001	ESM - Přechodová spojka		246 194-001	ESM - Přechodová spojka	
	s vnitřním závitěm (mosaz) 32 - Rp 1	168		s vnitřním závitěm (mosaz) 20 - Rp 1/2	168
245 932-001	ESM - Přechodová spojka		246 202-001	ESM - Přechodové koleno 45°	
	s vnitřním závitěm (mosaz) 40 - Rp 1	168		s vnitřním závitěm (mosaz) 63 - Rp 1 1/2	174
245 942-001	ESM - Přechodová spojka		246 212-001	ESM - Přechodové koleno 45°	
	s vnitřním závitěm (mosaz) 40 - Rp 1 1/4	168		s vnitřním závitěm (mosaz) 63 - Rp 2	174
245 952-001	ESM - Přechodová spojka		246 222-001	ESM - Přechodové koleno 90°	
	s vnitřním závitěm (mosaz) 40 - Rp 1 1/2	168		s vnějším závitěm (mosaz) 25 - Rp 3/4	174
245 962-001	ESM - Přechodová spojka		246 232-001	ESM - Přechodové koleno 90°	
	s vnitřním závitěm (mosaz) 50 - Rp 1 1/2	168		s vnějším závitěm (mosaz) 32 - Rp 1	174
245 972-001	ESM - Přechodová spojka		246 242-001	ESM - Přechodové koleno 90°	
	s vnitřním závitěm (mosaz) 50 - Rp 2	168		s vnějším závitěm (mosaz) 32 - Rp 1 1/4	174
245 982-001	ESM - Přechodová spojka		246 252-001	ESM - Přechodové koleno 90°	
	s vnitřním závitěm (mosaz) 63 - Rp 1 1/2	168		s vnějším závitěm (mosaz) 32 - Rp 1 1/2	174
245 992-001	ESM - Přechodová spojka		246 262-001	ESM - Přechodové koleno 90°	
	s vnitřním závitěm (mosaz) 63 - Rp 2	168		s vnějším závitěm (mosaz) 40 - Rp 1	174
246 002-001	ESM - Přechodové koleno 45°		246 272-001	ESM - Přechodové koleno 90°	
	s vnějším závitěm (mosaz) 32 - R 1	173		s vnějším závitěm (mosaz) 40 - Rp 1 1/4	174
246 004-001	REHAU pokládací deska VA 25 (500 x 1000mm)	73	246 282-001	ESM - Přechodové koleno 90°	
246 012-001	ESM - Přechodové koleno 45°			s vnějším závitěm (mosaz) 40 - Rp 1 1/2	174
	s vnějším závitěm (mosaz) 32 - R 1 1/4	173	246 292-001	ESM - Přechodové koleno 90°	
246 014-001	Vodicí lišta 14 bez háčků	68		s vnějším závitěm (mosaz) 40 - Rp 2	174
246 022-001	ESM - Přechodové koleno 45°		246 302-001	ESM - Přechodové koleno 90°	
	s vnějším závitěm (mosaz) 32 - R 1 1/2	173		s vnějším závitěm (mosaz) 50 - Rp 1	174
246 024-001	REHAU spojka 14/14	61, 80	246 312-001	ESM - Přechodové koleno 90°	
246 032-001	ESM - Přechodové koleno 45°			s vnějším závitěm (mosaz) 50 - Rp 1 1/4	174
	s vnějším závitěm (mosaz) 40 - R 1	173	246 322-001	ESM - Přechodové koleno 90°	
246 034-001	REHAU násuvná objímka 14 x 1,5	62		s vnějším závitěm (mosaz) 50 - Rp 1 1/2	174
246 042-001	ESM - Přechodové koleno 45°		246 332-001	ESM - Přechodové koleno 90°	
	s vnějším závitěm (mosaz) 40 - R 1 1/4	17		s vnějším závitěm (mosaz) 50 - Rp 2	174
246 044-001	Připojovací šroubení 14 x 1,5	84	246 342-001	ESM - Přechodové koleno 90°	
246 052-001	ESM - Přechodové koleno 45°			s vnějším závitěm (mosaz) 63 - Rp 1 1/4	174
	s vnějším závitěm (mosaz) 40 - R 1 1/2	173	246 352-001	ESM - Přechodové koleno 90°	
246 062-001	ESM - Přechodové koleno 45°			s vnějším závitěm (mosaz) 63 - Rp 1 1/2	174
	s vnějším závitěm (mosaz) 40 - R 2	173	246 362-001	ESM - Přechodové koleno 90°	
246 072-001	ESM - Přechodové koleno 45°			s vnějším závitěm (mosaz) 63 - Rp 2	174
	s vnějším závitěm (mosaz) 50 - R 1	173	246 372-001	ESM - Přechodové koleno 90°	
246 082-001	ESM - Přechodové koleno 45°			s vnitřním závitěm (mosaz) 25 - Rp 3/4	175
			246 382-001	ESM - Přechodové koleno 90°	



Č. výr.	označení	strana
	s vnitřním závitem (mosaz) 32 - Rp 1	175
246 392-001	ESM - Přechodové koleno 90°	
	s vnitřním závitem (mosaz) 40 - Rp 1	175
246 402-001	ESM - Přechodové koleno 90°	
	s vnitřním závitem (mosaz) 40 - Rp 1 1/4	175
246 412-001	ESM - Přechodové koleno 90°	
	s vnitřním závitem (mosaz) 40 - Rp 1 1/2	175
246 422-001	ESM - Přechodové koleno 90°	
	s vnitřním závitem (mosaz) 50 - Rp 1 1/2	175
246 432-001	ESM - Přechodové koleno 90°	
	s vnitřním závitem (mosaz) 50 - Rp 2	175
246 442-001	ESM - Přechodové koleno 90°	
	s vnitřním závitem (mosaz) 63 - Rp 1 1/2	175
246 452-001	ESM - Přechodové koleno 90°	
	s vnitřním závitem (mosaz) 63 - Rp 2	175
246 462-001	ESM - Navrtávací objímka 40-32	177
246 472-001	ESM - Navrtávací objímka 50-32	177
246 482-001	ESM - Navrtávací objímka 63-32	177
246 492-001	ESM - Navrtávací objímka 63-40	177
246 502-001	ESM - Navrtávací objímka 63-50	177
246 509-002	REHAU modul BKT EM 17/15	105
246 512-001	ESM - Navrtávací objímka 63-63	177
246 522-001	ESM - Navrtávací objímka 75-32	177
246 529-002	REHAU modul BKT EM 20/15	105
246 532-001	ESM - Navrtávací objímka 75-40	177
246 542-001	ESM - Navrtávací objímka 75-50	177
246 549-002	REHAU modul BKT DM 17/15	104
246 552-001	ESM - Navrtávací objímka 75-63	177
246 562-001	ESM - Navrtávací objímka 90-32	177
246 569-002	REHAU modul BKT DM 20/15	104
246 572-001	ESM - Navrtávací objímka 90-40	177
246 582-001	ESM - Navrtávací objímka 90-50	177
246 592-001	ESM - Navrtávací objímka 90-63	177
246 599-001	Stropní průchodka	108
246 602-001	ESM - Navrtávací objímka 110-32	177
246 609-001	REHAU průmyslový rozdělovač IV 2	
	s kulovým kohoutem na přívodu	124
246 612-001	ESM - Navrtávací objímka 110-40	177
246 619-001	REHAU průmyslový rozdělovač IV 3	
	s kulovým kohoutem na přívodu	124
246 622-001	ESM - Navrtávací objímka 110-50	177
246 629-001	REHAU průmyslový rozdělovač IV 4	
	s kulovým kohoutem na přívodu	124
246 632-001	ESM - Navrtávací objímka 110-63	177
246 639-001	REHAU průmyslový rozdělovač IV 5	
	s kulovým kohoutem na přívodu	124
246 642-001	ESM - Navrtávací objímka 160-32	177
246 649-001	REHAU průmyslový rozdělovač IV 6	
	s kulovým kohoutem na přívodu	124
246 652-001	ESM - Navrtávací objímka 160-40	177
246 659-001	REHAU průmyslový rozdělovač IV 7 s kul. kohoutem	124
246 662-001	ESM - Navrtávací objímka 160-50	177
246 669-001	REHAU průmyslový rozdělovač IV 8	
	s kulovým kohoutem na přívodu	124
246 672-001	ESM - Navrtávací objímka 160-63	177
246 679-001	REHAU průmyslový rozdělovač IV 9	
	s kulovým kohoutem na přívodu	124
246 689-001	REHAU průmyslový rozdělovač IV 10	
	s kulovým kohoutem na přívodu	124
246 692-001	ESM - Přechodové koleno 45°	

Č. výr.	označení	strana
	s vnějším závitem (mosaz) 75 - R 2	173
246 699-001	REHAU průmyslový rozdělovač IV 11	
	s kulovým kohoutem na přívodu	124
246 702-001	ESM - Volná příruba 20	178
246 709-001	REHAU průmyslový rozdělovač IV 12	
	s kulovým kohoutem na přívodu	124
246 712-001	ESM - Volná příruba 25	178
246 722-001	ESM - Volná příruba 32	178
246 732-001	ESM - Volná příruba 40	178
246 742-001	ESM - Volná příruba 50	178
246 752-001	ESM - Volná příruba 63	178
246 762-001	ESM - Volná příruba 75	178
246 782-001	ESM - Volná příruba 90	178
246 792-001	ESM - Volná příruba 110	178
246 802-001	ESM - Přechodová mufla s vnějším závitem (mosaz) 75 - R 2	167
246 812-001	ESM - Přechodové koleno 45°	
	s vnějším závitem (mosaz) 75 - R 2 1/2	173
246 822-001	ESM - Volná příruba 160	178
246 869-001	Ochranná páska BKT	112
246 879-001	Manometr	110
246 889-001	Vsuvka pro manometr	111
246 899-001	Spojka kari sítě BKT	109
246 989-001	Násuvná koncovka 32/91	201
247 112-001	ESM - Koncovka 20	178
247 122-001	ESM - Koncovka 25	178
247 132-001	ESM - Koncovka 32	178
247 142-001	ESM - Koncovka 40	178
247 152-001	ESM - Koncovka 50	178
247 162-001	ESM - Koncovka 63	178
247 172-001	ESM - Koncovka 75	178
247 182-001	ESM - Koncovka 90	178
247 192-001	ESM - Koncovka 110	178
247 202-001	ESM - Koncovka 160	178
247 366-001	Přechod s konusem 60°, SDR 7,4/ 32 x 4,4 G 1/2	181
247 504-001	Universální expanderbit systém RO 25/32	216
247 514-001	Dvojitý expandér 16x2,2/ 20x2,8 RO	216
247 584-001	Náhradní AKU 2,0 Ah pro 248 381 001	212
247 644-001	Expanderbit 40x6,0 pevný	216
247 820-001	Kulový kohout-set pro prům. rozdělovač 1 1/4	126
247 830-001	Kulový kohout-set pro prům. rozdělovač 1 1/2	126
248 004-001	ESM - Redukovaná spojka 90-50	165
248 381-001	RAUTOOL A2, základní sada, aku-hydraulické	212
248 391-001	RAUTOOL E2, základní sada, elektricko-hydraulické	211
248 431-001	Doplňková sada na topení 17-32, hydraulická, na E2, A2, A-light 213	213
248 760-001	REHAU průmyslový rozdělovač IV 2 s eurokonusem	125
248 767-001	T - kus, odbočka 45°, SDR 7,4/ 32-32-32	181
248 770-001	REHAU průmyslový rozdělovač IV 3 s eurokonusem	125
248 777-001	T - kus, odbočka 315°, SDR 7,4/ 32-32-32	182
248 780-001	REHAU průmyslový rozdělovač IV 4 s eurokonusem	125
248 790-001	REHAU průmyslový rozdělovač IV 5 s eurokonusem	125
248 800-001	REHAU průmyslový rozdělovač IV 6 s eurokonusem	125
248 810-001	REHAU průmyslový rozdělovač IV 7 s eurokonusem	125
248 820-001	REHAU průmyslový rozdělovač IV 8 s eurokonusem	125
248 830-001	REHAU průmyslový rozdělovač IV 9 s eurokonusem	125
248 840-001	REHAU průmyslový rozdělovač IV 10 s eurokonusem	125
248 850-001	REHAU průmyslový rozdělovač IV 11 s eurokonusem	125
248 860-001	REHAU průmyslový rozdělovač IV 12 s eurokonusem	125
248 870-001	REHAU průmyslový rozdělovač IV 2 s přípojovacím šroubením	126
248 880-001	REHAU průmyslový rozdělovač IV 3 s přípojovacím šroubením	126
248 890-001	REHAU průmyslový rozdělovač IV 4 s přípojovacím šroubením	126
248 900-001	REHAU průmyslový rozdělovač IV 5 s přípojovacím šroubením	126

Č. výr.	označení	strana	Č. výr.	označení	strana
248 910-001	REHAU průmyslový rozdělovač IV 6 s přípojovacími šroubením	126	253 529-002	REHAU - T-kus 25/25/25	133, 158
248 920-001	REHAU průmyslový rozdělovač IV 7 s přípojovacími šroubením	126	253 539-002	REHAU - T-kus 25-20-25	63, 81, 123
248 930-001	REHAU průmyslový rozdělovač IV 8 s přípojovacími šroubením	126	253 539-002	REHAU - T-kus 25/20/25	133, 158
248 940-001	REHAU průmyslový rozdělovač IV 9 s přípojovacími šroubením	126	253 549-002	REHAU - T-kus 25/17/20	133
248 950-001	REHAU průmyslový rozdělovač IV 10 s přípojovacími šroubením	126	253 559-002	REHAU - T-kus 25-20-20	123, 133, 158
248 960-001	REHAU průmyslový rozdělovač IV 11 s přípojovacími šroubením	126	253 569-002	REHAU - T-kus 25-17-25	63, 81
248 970-001	REHAU průmyslový rozdělovač IV 12 s přípojovacími šroubením	126	253 569-002	REHAU - T-kus 25/17/25	133
248 990-002	REHAU modul BKT EM 20/15 bez spoj.	105	256 054-003	REHAU krycí fólie PE 1200mm x 100m (délka)	68, 71
249 090-002	REHAU modul BKT DM 17/15 bez spoj.	104	256 324-005	REHAU systém kari sítě RM 100 (100 x 100mm)	70
249 097-001	Redukce 17/14	61	256 344-007	REHAU spojka kari sítě	70
249 260-001	Foukačí pistole s ocelovou tryskou	188	256 374-003	REHAU plastifikátor P	76
249 270-001	O - kroužky DN 9	188	257 249-002	REHAU vodící oblouk 90°, 25	53, 75, 114, 121, 137
249 280-001	O - kroužky DN 13	188	257 259-002	Sada čelistí - hydraulické 25/32 sada, na H1, E1, E2, A1, A2	215
249 290-001	Nůžky	188	257 266-002	T-kus RAUTITAN 25-16-16	16
249 350-001	Držák s uzavíracím třmenem 125	184	257 296-002	T-kus RAUTITAN 16-20-16	17
249 360-001	Stěnový držák 125	184	257 304-003	REHAU utahovač spojek kari sítě	71
249 380-001	3-násobný rozdělovač pro napojení násuvné objímky 32 x 2,9	186	257 304-003	Utahovač spojek kari sítě	109
249 390-001	3-násobný rozdělovač s vnitřním závitem IG 1	186	257 306-002	T-kus RAUTITAN 16-25-16	17
249 400-001	Držák pro násobný rozdělovač	187	257 314-003	Tlakovací pumpa	93
249 410-001	Záslepka pro 3-násobný rozdělovač	187	257 316-002	T-kus RAUTITAN 20-25-16	17
249 627-001	ESM - Redukovaná spojka 75-63	165	257 326-002	T-kus RAUTITAN 20-25-20	17
249 642-001	REHAU plná deska (1000 x 500mm)	74	257 336-002	Přechod s vnějším závitem (mosaz) RAUTITAN 25 - R 1 - L 22	21
249 647-001	Rychlospojka 17	110	257 356-002	Spojka redukovaná RAUTITAN 20-16	19
249 657-001	Rychlospojka 20	110	257 366-002	Spojka redukovaná RAUTITAN 25-20	19
249 657-001	Rychlospojka 20 x 1,9	188	257 376-003	Spojka redukovaná RAUTITAN 25-16	19
249 667-001	Bezpečnostní rychlospojka NP 7,2/ IG R 1/2	186	257 378-002	Hmoždinka s hákem pro 1 trubku (100 mm)	52, 146
249 677-001	Bezpečnostní rychlospojka NP 7,2/ AG R 1/2	186	257 388-002	Hmoždinka s hákem pro 2 trubky (100 mm)	52, 146
249 682-002	REHAU řezák drážek	74	258 196-002	T-kus RAUTITAN 25-20-16	16
249 687-001	Bezpečnostní rychlospojka NP 7,2/ Hadice DN 9	186	258 206-002	T-kus T-kus RAUTITAN 25-Rp3/4-25 vnitřní závit	18
249 697-001	Bezpečnostní rychlospojka NP 7,2/ Hadice DN 13	186	258 408-002	REHAU vodící oblouk 90°, 16/17	53, 75, 137
249 707-001	Rozdvojka pro 2 bezpečnostní rychlospojky AG G 1/2	186	258 798-002	REHAU vodící oblouk 90°, 20	53, 75, 114, 121, 137
249 717-001	Koncovka pro rychlospojku DN 9 napojení hadice	187	258 817-002	Přechod s vnějším závitem 17 x 2,0 na R 1/2	62, 81, 136
249 727-001	Koncovka pro rychlospojku DN 13 napojení hadice	187	258 827-002	Přechod s vnějším závitem 20-R 3/4	62, 81, 136
249 737-001	Koncovka pro rychlospojku R 1/4 AG	187	258 857-002	REHAU - T-kus 20-17-17	63, 81, 133
249 747-001	Koncovka pro rychlospojku R 3/8 AG	187	258 867-002	REHAU - T-kus 20-17-20	63, 81, 133
249 757-001	Koncovka pro rychlospojku R 1/2 AG	187	258 877-002	REHAU - T-kus 20-20-20	63, 81, 133, 158
249 767-001	Koncovka na hadici s vnějším závitem DN 9 / R 1/4	187	258 897-002	Koleno 90° / 17/17	62, 82, 137
249 777-001	Koncovka na hadici s vnějším závitem DN 9 / R 3/8	187	258 907-002	Koleno 90° / 20/20	62, 82, 137
249 797-001	Koncovka na hadici s vnějším závitem DN 13 / R 3/8	187	258 907-002	Koleno 90°/ 20 x 1,9	160
249 807-001	Koncovka na hadici s vnějším závitem DN 13/ R 1/2	187	259 049-002	Sada čelistí - hydraulická 17/20, na H1, E1, E2, A1, A2	215
250 277-002	REHAU spojka 17/17	61, 112, 136	259 187-002	Spojka 25/25	61, 122, 115, 118, 136, 155
250 287-002	REHAU T-kus 17-17-17	63, 81, 133	259 197-002	REHAU násuvná objímka 25 x 2,3	61, 80, 115, 118, 122, 133, 155
250 297-002	REHAU násuvná objímka 17 x 2,0	61, 80, 112, 133	259 268-001	REHAU přichytka RAUFIX	68, 119
250 307-002	Násuvná objímka 20 x 2,0	61, 80, 112, 115, 118, 122, 133, 155	259 335-002	T-kus RAUTITAN 16-16-16	15
250 317-002	REHAU spojka 20/20	61, 112, 115, 118, 122, 136, 155	259 345-002	T-kus RAUTITAN 20-20-20	15
250 607-002	Přípojovací šroubení 17 x 2,0	84, 126, 144	259 355-002	T-kus RAUTITAN 25-25-25	15
250 617-002	Přípojovací šroubení 20 x 2,0	84, 126, 144	259 365-002	T-kus RAUTITAN 20-16-20	15
250 627-002	Rozdělovač HKV 2	83	259 375-002	T-kus RAUTITAN 25-16-25	15
250 637-002	Rozdělovač HKV 3	83	259 385-002	T-kus RAUTITAN 25-20-25	15
250 647-002	Rozdělovač HKV 4	83	259 395-002	T-kus RAUTITAN 20-20-16	16
250 657-002	Rozdělovač HKV 5	83	259 405-002	T-kus RAUTITAN 25-25-16	16
250 667-002	Rozdělovač HKV 6	83	259 415-002	T-kus RAUTITAN 25-25-20	16
250 677-002	Rozdělovač HKV 7	83	259 425-002	T-kus RAUTITAN 20-16-16	16
250 687-002	Rozdělovač HKV 8	83	259 435-002	T-kus RAUTITAN 25-16-20	16
250 697-002	Rozdělovač HKV 9	83	259 445-002	T-kus RAUTITAN 25-20-20	16
250 707-002	Rozdělovač HKV 10	83	259 449-002	Koleno 25/25	62, 82, 123, 137, 160
250 717-002	Rozdělovač HKV 11	83	259 455-002	Spojka RAUTITAN 16-16	19
250 727-002	Rozdělovač HKV 12	83	259 459-002	REHAU spojka redukovaná 25/20	80, 136, 156
250 747-002	Teploměr na přívodné potrubí	85	259 465-002	Spojka RAUTITAN 20-20	19
253 439-002	Přechod s vnějším závitem 25 x 2,3 na R 1	62, 81, 136	259 469-002	REHAU spojka redukovaná 20/17	80, 136
253 529-002	REHAU - T-kus 25-25-25	63, 81, 123	259 475-002	Spojka RAUTITAN 25-25	19

Č. výr.	označení	strana
259 505-002	Přechod s vnějším závitem (mosaz) RAUTITAN 25 - R 3/4 - L 18	21
259 515-002	Přechod s vnitřním závitem (mosaz) RAUTITAN 16 - Rp 1/2	22
259 525-002	Přechod s vnitřním závitem (mosaz) RAUTITAN 20 - Rp 1/2	22
259 535-002	Přechod s vnitřním závitem (mosaz) RAUTITAN 25 - Rp 3/4	22
259 605-002	Násuvná objímka RAUTITAN 16	14
259 615-002	Násuvná objímka RAUTITAN 20	14
259 625-002	Násuvná objímka RAUTITAN 25	14
260 108-001	Odvíjecí zařízení za tepla	93
260 700-002	Kolenová přípojovací garnitura 17/250	138
260 720-002	Kolenová přípojovací garnitura 20/250	138
260 740-002	Přípojovací garnitura T 17/250	139
260 760-002	Přípojovací garnitura T 20/250	139
261 053-001	T-kus 32-32-32	63, 81, 133, 158
261 063-001	T-kus 32/25/32	133, 158
261 073-001	T-kus 32/32/25	133, 159
261 083-001	T-kus 32/25/25	133, 158
261 103-001	Koleno 90° 32/32	82, 137, 160
261 113-001	REHAU spojka redukovaná 32/25	80, 136, 156
261 123-001	Spojka stejná 32/32	136, 155
261 133-001	Přechod s vnějším závitem 32-R 1 1/4 - L28	136
261 143-001	REHAU přechod s vnějším závitem 32 na R 1	81, 136
261 153-001	Vodící oblouk 90° - 32	53, 137
261 163-001	T-kus 32-20-32	63, 81, 133, 158
261 243-001	Nástěnka Rp 1/2 krátká 17x2,0	135
261 313-001	REHAU přípojovací trubka R 1/2x15	47, 136
261 949-001	REHAU lepicí páska	76
261 959-001	REHAU odvíječ pásy	76
262 093-001	REHAU Tacker deska 30-2	66
262 363-001	REHAU Tacker deska 30-2	66
262 373-002	Přichytka RAUTAC pro trubku 20 mm	67
262 393-001	REHAU Tacker deska 50-2	66
264 011-001	REHAU izolační deska	119
264 021-001	Kolenová přípojovací garnitura 17/500	138
264 031-001	Kolenová přípojovací garnitura 20/500	138
264 041-001	Přípojovací garnitura T 17/500	139
264 091-001	Křížový kus 17x2,0 - 17x2,0 - 17x2,0	134
264 121-001	REHAU souprava držáků pro rozdělovače	39, 143
264 411-002	REHAU profilovaná okrajová dilatační páska PE s fólií	75
265 679-001	Rozdělovač 2-nás. 20-R/Rp 3/4	142
265 689-001	Rozdělovač 3-nás. 20-R/Rp 3/4	142
265 709-001	Hmoždinka s hákem pro 2 trubky (předizolované)	52, 146
265 729-001	Vodící oblouk 45° - 16/17	53, 138
265 879-001	Přípojovací set na otopná tělesa RAUTITAN flex	52
265 879-001	Přípojovací set 17x2,0	147
266 210-001	REHAU vodící lišta 25 RAILFIX 25 x 2,3 (4 m)	115, 118, 122
266 242-001	Kolenová přípojovací garnitura RAUTITAN 16/250 mm	42
266 252-001	Kolenová přípojovací garnitura RAUTITAN 16/1000 mm	42
266 262-001	Kolenová přípojovací garnitura RAUTITAN 20/250 mm	42
266 272-001	Kolenová přípojovací garnitura RAUTITAN 20/1000 mm	42
266 282-001	T-přípojovací garnitura RAUTITAN 16/250 mm	43
266 292-001	T-přípojovací garnitura RAUTITAN 16/1000 mm	43
266 302-001	T-přípojovací garnitura RAUTITAN 20/250 mm	43
266 312-001	T-přípojovací garnitura RAUTITAN 20/1000 mm	43
266 322-401	Křížový kus RAUTITAN 16-16-16	46
266 332-401	Křížový kus RAUTITAN 20-16-20	46
266 342-401	Křížový kus RAUTITAN 20-16-16	46
266 352-001	Přípojovací šroubení RAUTITAN flex 16x2,2	48
266 352-001	REHAU přípojovací šroubení 16	72
266 362-001	Přípojovací šroubení RAUTITAN flex 20x2,8	48
266 372-001	Kolenová přípojovací garnitura RAUTITAN s fixačním třmenem 16/250 mm	42
266 392-001	Kolenová přípojovací garnitura RAUTITAN	

Č. výr.	označení	strana
	s fixačním třmenem 20/250 mm	42
266 412-001	Kolenová přípojovací garnitura RAUTITAN CuMs s upevňovacím třmenem 16/250 mm	43
266 510-001	Kolenová přípojovací garnitura 17/1300	138
266 520-001	Kolenová přípojovací garnitura 20/1300	138
266 540-001	Přípojovací garnitura T 20/1300	139
267 161-001	Přechod na svařovací koncovku, SDR 11/ 25 x 2,3 - 26,9 x 2,3	157
267 181-001	Přechod na svařovací koncovku, SDR 11/ 32 x 2,9 - 33,7 x 2,6	157
267 201-001	Přechod na svařovací koncovku, SDR 11/ 40 x 3,7 - 42,4 x 2,6	157
267 221-001	Přechod na svařovací koncovku, SDR 11/ 50 x 4,6 - 48,3 x 2,6	157
267 241-001	Přechod na svařovací koncovku, SDR 11/ 63 x 5,7 - 60,3 x 2,9	157
267 261-001	Přechod na svařovací koncovku, SDR 11/ 75 x 6,8 - 76,1 x 2,9	157
267 281-001	Přechod na svařovací koncovku, SDR 11/ 90 x 8,2 - 88,9 x 3,2	157
267 301-001	Přechod na svařovací koncovku, SDR 11/ 110 x 10 - 114,3 x 3,6	157
267 581-001	Přechod s vnějším závitem, SDR 11/ 75 x 6,8-R 2 1/2	156
267 591-001	Přechod s vnějším závitem, SDR 11/ 90 x 8,2-R 3	156
267 601-001	Přechod s vnějším závitem, SDR 11/ 110 x 10,0-R 4	156
267 611-001	Spojka, SDR 11/ 75	155
267 621-001	Spojka, SDR 11/ 90	155
267 631-001	Spojka, SDR 11/ 110	155
267 641-001	Spojka redukovaná, SDR 11/ 75 x 6,8 - 63 x 5,8	156
267 651-001	Spojka redukovaná, SDR 11/ 90 x 8,2 - 75 x 6,8	156
267 661-001	Spojka redukovaná, SDR 11/ 110 x 10 - 90 x 8,2	156
267 671-001	Násuvná objímka, SDR 11/ 75	155
267 681-001	Násuvná objímka, SDR 11/ 90	155
267 691-001	Násuvná objímka, SDR 11/ 110	155
267 751-001	Koleno 90°/ 75 x 6,8	160
267 761-001	Koleno 90°/ 90 x 8,2	160
267 771-001	Koleno 90°/ 110 x 10	160
267 781-001	T - kus, SDR 11/ 63-75-63	159
267 791-001	T - kus, SDR 11/ 75-32-75	159
268 162-001	REHAU otočný klip	70
268 172-001	REHAU nasazovač klipu	70
268 494-001	Přechod s vnitřním závitem 17-Rp 1/2	137
268 504-001	Přechod s vnitřním závitem 20-Rp 3/4	137, 157
268 510-001	T - kus 17/20/17	133
268 514-001	T - kus 17-Rp 1/2-17 s vnitřním závitem	134
268 520-001	T - kus 20-25-20	123, 133, 159
268 524-001	T - kus 20-Rp 1/2-20 s vnitřním závitem	134, 159
268 530-001	Přechod s převlečnou maticí 17-G 3/4	137
268 534-001	Držák na nástěnku 17x2,0	135
268 540-001	Přechod s převlečnou maticí 20-G 3/4	137
268 544-001	Montážní jednotka pro topení 17x2,0	135
268 550-001	T-kus 25/25/20	123, 133, 159
268 560-001	Přechod s vnějším závitem 17-R 3/8	62, 81, 136
268 570-001	Přechod s vnějším závitem 20-R 1/2	62, 81, 136
268 580-001	Přechod s vnějším závitem 25-R 3/4	62, 81, 123, 136, 156
268 590-001	T-kus 20/20/17	133
268 620-001	RAUTOOL H1, základní sada, mechanicko-hydraulické	211
268 624-001	Vodící oblouk 45° - 20	53, 138
268 630-001	Doplňková sada na topení 17-32, ruční, na H1, E2, A2, A-light	212
268 634-001	Vodící oblouk 45° - 25	53, 138
268 644-001	Vodící oblouk 45° - 32	53, 138
268 650-001	Rozdělovač 2-nás. 17-R/Rp 3/4	142
268 654-001	křížový kus 20-17-17	134
268 660-001	Rozdělovač 3-nás. 17-R/Rp 3/4	142
268 664-001	Přechod s vnitřním závitem 25-Rp 1	137, 157
268 674-001	dvojitá průchodka 15x1	53, 147
268 724-001	REHAU řetězová hmoždinka	71
268 764-001	REHAU expandér 15x1,0	44, 140, 216
268 774-001	Doplňková sada M1 na topení 17-32	209

Č. výr.	označení	strana	Č. výr.	označení	strana
269 242-001	REHAU přípojovací set měřiče tepla	49, 85, 144	299 855-620	Propojovací modul	92
269 252-001	REHAU přípojovací koleno G1	49, 86, 144			
269 262-001	Kulový kohout - set G1	49, 144			
275 868-001	ESM - koleno 22,5°/90	171	299 855-500	Manuální prostorový termostat	91
275 878-001	ESM - koleno 22,5°/110	171			
284 648-001	RAUTHERMEX - opravná sada	197			
285 431-001	Stěnová těsnící příruba 80 mm/ 91	199	299 855-700	Programovatelný prostor. termostat	91
285 441-001	Stěnová těsnící příruba 80 mm/ 111	199			
285 451-001	Stěnová těsnící příruba 80 mm/ 126	199			
285 461-001	Stěnová těsnící příruba 80 mm/ 142	199	299 855-600	Pohon	91
285 471-001	Stěnová těsnící příruba 80 mm/ 162	199			
285 481-001	Stěnová těsnící příruba 80 mm/ 182	199			
285 491-001	Stěnová těsnící příruba 40 mm/ 76	199	299 855-910	RTL - omezovač teploty - sada	91
285 501-001	Stěnová těsnící příruba 40 mm/ 91	199			
285 511-001	Stěnová těsnící příruba 40 mm/ 111	199			
285 521-001	Stěnová těsnící příruba 40 mm/ 126	199	299 855-630	Přídavný propojovací modul	92
285 531-001	Stěnová těsnící příruba 40 mm/ 142	199			
285 541-001	Stěnová těsnící příruba 40 mm/ 162	199			
285 551-001	Stěnová těsnící příruba 40 mm/ 182	199	299 855-640	Časový programátor	92
286 114-100	RAUTHERMEX UNO, SDR 7,4 20/76	193			
286 124-100	RAUTHERMEX UNO, SDR 7,4 25/76	193			
286 134-100	RAUTHERMEX UNO, SDR 7,4 32/76	193			
286 144-100	RAUTHERMEX UNO, SDR 7,4 40/91	193	724 448-100	REHAU kabelový třmen	71, 109, 114, 121
286 151-001	Odvíjecí zařízení za studena	93			
286 154-100	RAUTHERMEX UNO, SDR 7,4 50/111	193			
286 164-100	RAUTHERMEX UNO, SDR 7,4 63/126	193			
286 174-100	RAUTHERMEX DUO, SDR 7,4 25+20/91	193			
286 184-100	RAUTHERMEX DUO, SDR 7,4 32+20/111	193			
286 194-100	RAUTHERMEX DUO, SDR 7,4 40+25/126	193			
286 204-100	RAUTHERMEX DUO, SDR 7,4 50+32/126	193			
286 543-002	REHAU modul RAUFIX	106			
286 741-001	RAUTHERMEX COOL SDR 11 s páskou proti mrazu 25/76	195			
286 751-001	RAUTHERMEX COOL SDR 11 s páskou proti mrazu 32/76	195			
286 761-001	RAUTHERMEX COOL SDR 11 s páskou proti mrazu 40/91	195			
286 771-001	RAUTHERMEX COOL SDR 11 s páskou proti mrazu 50/91	195			
286 781-001	RAUTHERMEX COOL SDR 11 s páskou proti mrazu 63/126	195			
286 791-001	RAUTHERMEX COOL SDR 11 s páskou proti mrazu 75/126	195			
286 801-001	RAUTHERMEX COOL SDR 11 s páskou proti mrazu 90/162	195			
286 811-001	RAUTHERMEX COOL SDR 11 s páskou proti mrazu 110/162	195			
286 821-001	RAUTHERMEX COOL SDR 11 25/76	195			
286 831-001	RAUTHERMEX COOL SDR 11 32/76	195			
286 841-001	RAUTHERMEX COOL SDR 11 40/91	195			
286 851-001	RAUTHERMEX COOL SDR 11 50/91	195			
286 861-001	RAUTHERMEX COOL SDR 11 63/126	195			
286 871-001	RAUTHERMEX COOL SDR 11 75/126	195			
286 881-001	RAUTHERMEX COOL SDR 11 90/162	195			
286 891-001	RAUTHERMEX COOL SDR 11 110/162	195			
287 193-001	Letovací a lisovací přechod RAUTITAN 20-L15	20			
287 196-001	Letovací a lisovací přechod RAUTITAN 25-L28	20			
287 651-001	Spojka napájecí kabel - topný pásek A-H/K	195			
287 661-001	Spojka napájecí kabel - topný pásek V-H/H	195			
287 671-001	Ukončovací kus - topný pásek EA-H	195			
287 681-001	T-spojka topný pásek	195			
287 691-001	Teplotní senzor - set 76-91	195			
287 701-001	Teplotní senzor - set 126	195			
287 711-001	Termostat UTR 15 vč. senzorového kabelu (3 m)	195			
288 374-001	Násuvná koncovka 125/182	201			
288 801-001	REHAU okrajová dilatační páska 80 mm	69			
288 929-002	REHAU modul BKT DM 20/15 bez spoj.	104			
288 931-002	REHAU modul BKT EM 17/15 bez spoj.	105			
289 907-001	montážní šablona s odvzdušňovačem	52, 146			





---

Pokud uživatel zamýšlí jiné použití, než jaké je popsáno v platných technických informacích, musí toto použití konzultovat s firmou REHAU a ještě před montáží si od ní obstarat písemný souhlas, který se na plánované použití výslovně vztahuje. Bez tohoto souhlasu nese veškerou odpovědnost za toto použití výhradně uživatel.

Užití, použití a zpracování výrobků jsou v takovém případě mimo naši kontrolu.

Pokud by přesto připadala garance v úvahu, pak se omezuje pro veškeré škody na hodnotu námi dodaného a Vámi instalovaného zboží. Nároky vyplývající z daného prohlášení o záruce zanikají, jakmile bylo zboží použito k účelům, které nejsou v technické informaci popsány.

Dokument je chráněn autorským právem!

Takto založená práva, zvláště práva překladu, dotisku, odběru vyobrazení, rozhlasového vysílání, reprodukce foto-mechanickou, nebo podobnou cestou a uložení v zařízení na zpracování dat, zůstávají vyhrazena.