

BRINK

STORC 
vytápění | větrání | ohřevy

EASE 200

Malá svými rozměry, velká výkonem

**Brink nabízí nové řešení pro byty,
menší domy a rekonstrukce.**

Větrací jednotka Ease 200 kombinuje chytrou konstrukci s dostatečným výkonem. Je speciálně navržena tak, aby umožnila integraci větrání do malých prostor.



Přednosti EASE 200

- Výkon až 200m³/h s tlakovou rezervou 150Pa
- Klasický nebo entalpický výměník
- Malé a kompaktní zařízení, hloubka 31,5 cm
- Nízká hmotnost <17kg HRV jednotka a <20kg ERV
- Levostranné / pravostranné provedení
- Integrovaná 100% bypass klapka
- Nízké náklady na energii díky ventilátorům s konstantním průtokem a účinnému tepelnému výměníku
- Externí ochranný předeheřev s chytrou regulací s detekcí ledu

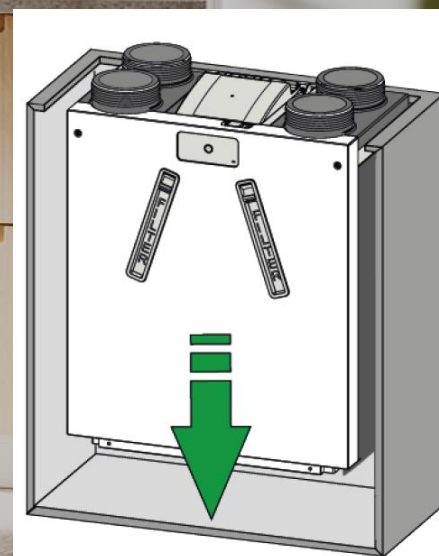
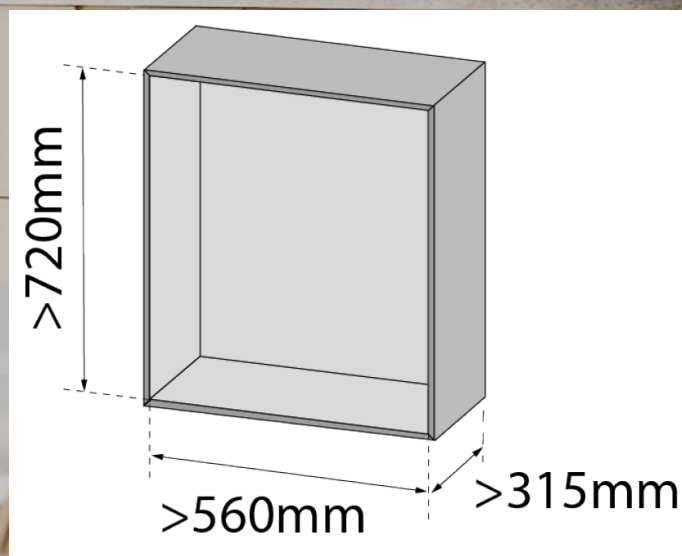


BRINK

Na velikosti záleží

Firma Brink si je vědoma jakou hodnotu má obestavěný prostor a proto se při vývoji jednotky EASE 200 zaměřila na velikost a kompaktnost konstrukce.

- Jednotku je možné instalovat do omezeného prostoru, hloubka pouhých 31,5cm.
- Díky externímu inteligentnímu předehřevu lze ušetřit místo.
- Při použití entalpického výměníku odpadá připojení na kondenzát



Široké možnosti regulace

Regulace jednotek EASE 200 je založena na standardní platformě regulace Brink a využívá řadu možností



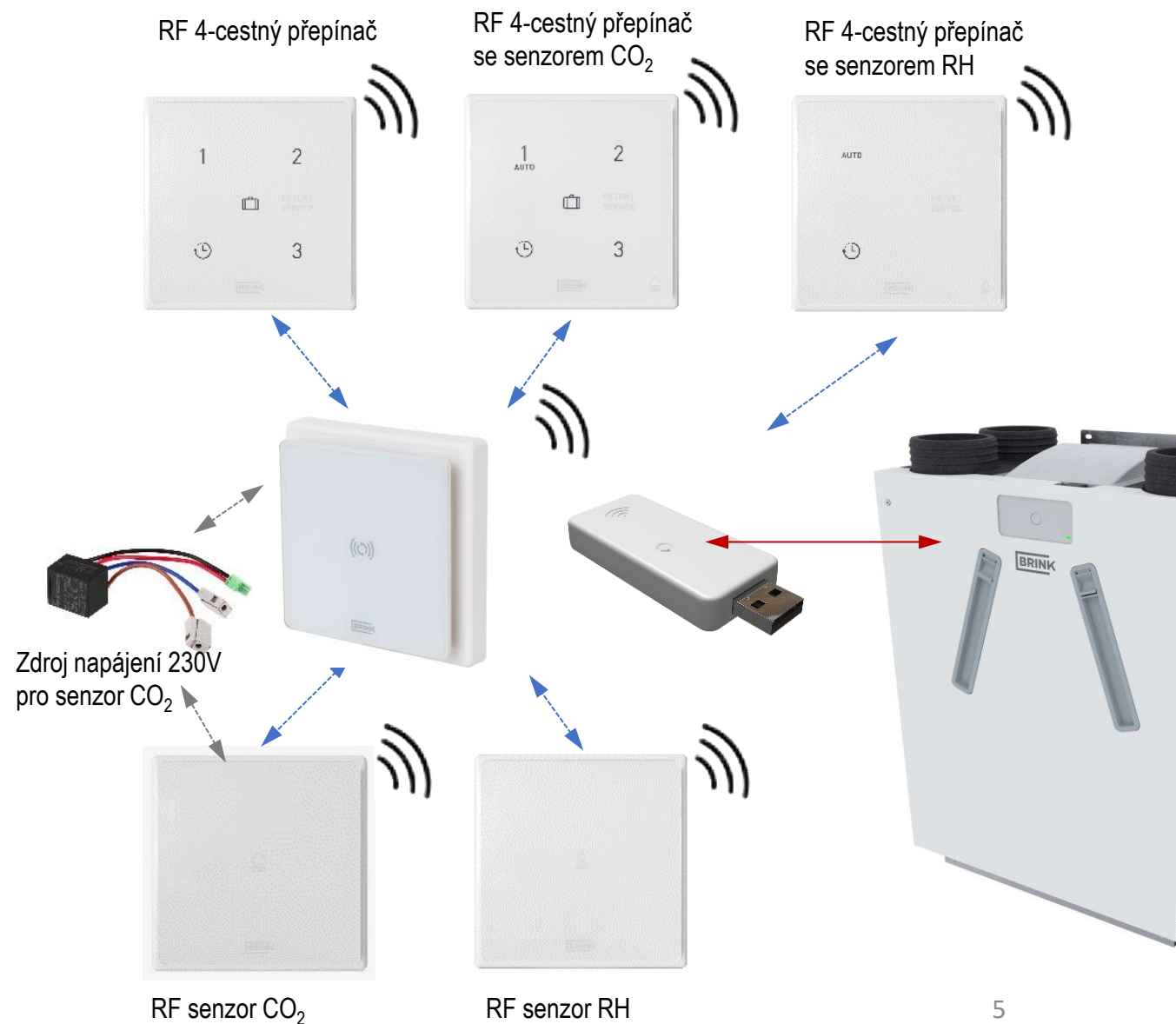
- Logické vstupy, Boost, nepřítomnost / EZS
- Požární a kouřové senzory
- Systém bezdrátové regulace Brink
- Senzory CO2 a RH
- Časový programovatelný ovladač
- ModBus a centrální regulace domu

System bezdrátové regulace Brink

Vychází ze skutečných potřeb a chování uživatelů

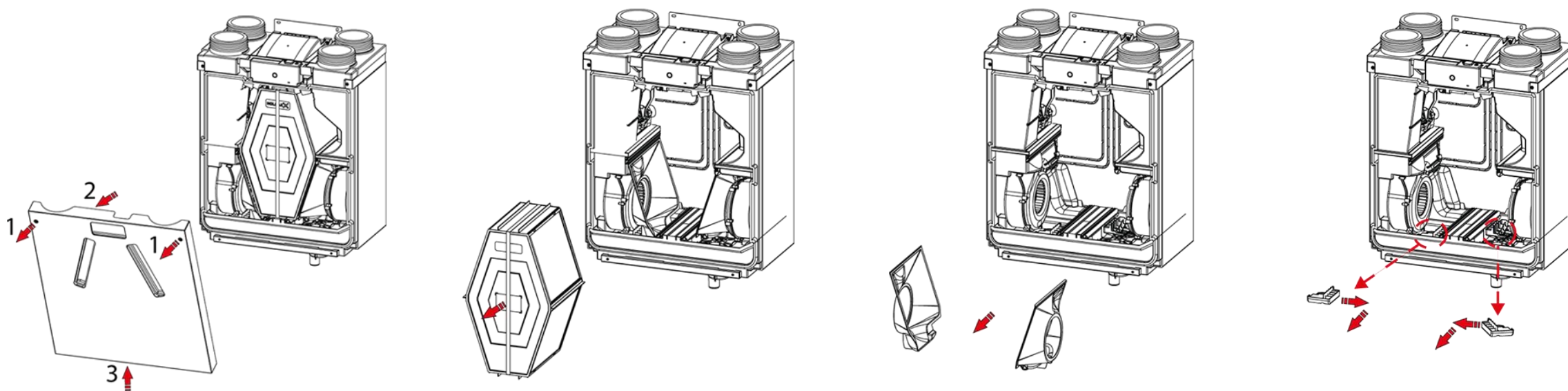
- Automatický provoz
- Na straně přívodu vzduchu regulace dle CO₂
- Na straně odtahu vzduchu regulace dle RH
- Snadná změna výkonu na multipřepínačích
- Signalizace zanesených filtrů a servisu
- Možno doplnit o další ovládání

Pozor na velikost staveb a typ konstrukcí, dochází k útlumu signálu.



EASE 200 – snadná údržba a servis

- Jednoduchá údržba větrací jednotky
- Jednoduchý a především rychlý servis větrací jednotky, veškeré díly jsou snadno a rychle přístupné



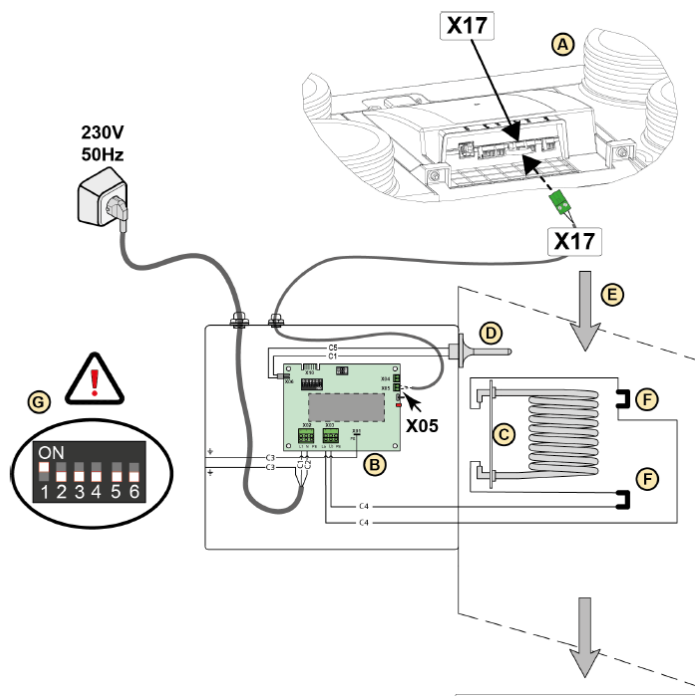
EASE 200 – příklady instalace

- Větrací jednotky EASE 200 absolvovaly v zimním období 2024/25 „field-test“ a byly v rámci ČR ověřeny v provozu

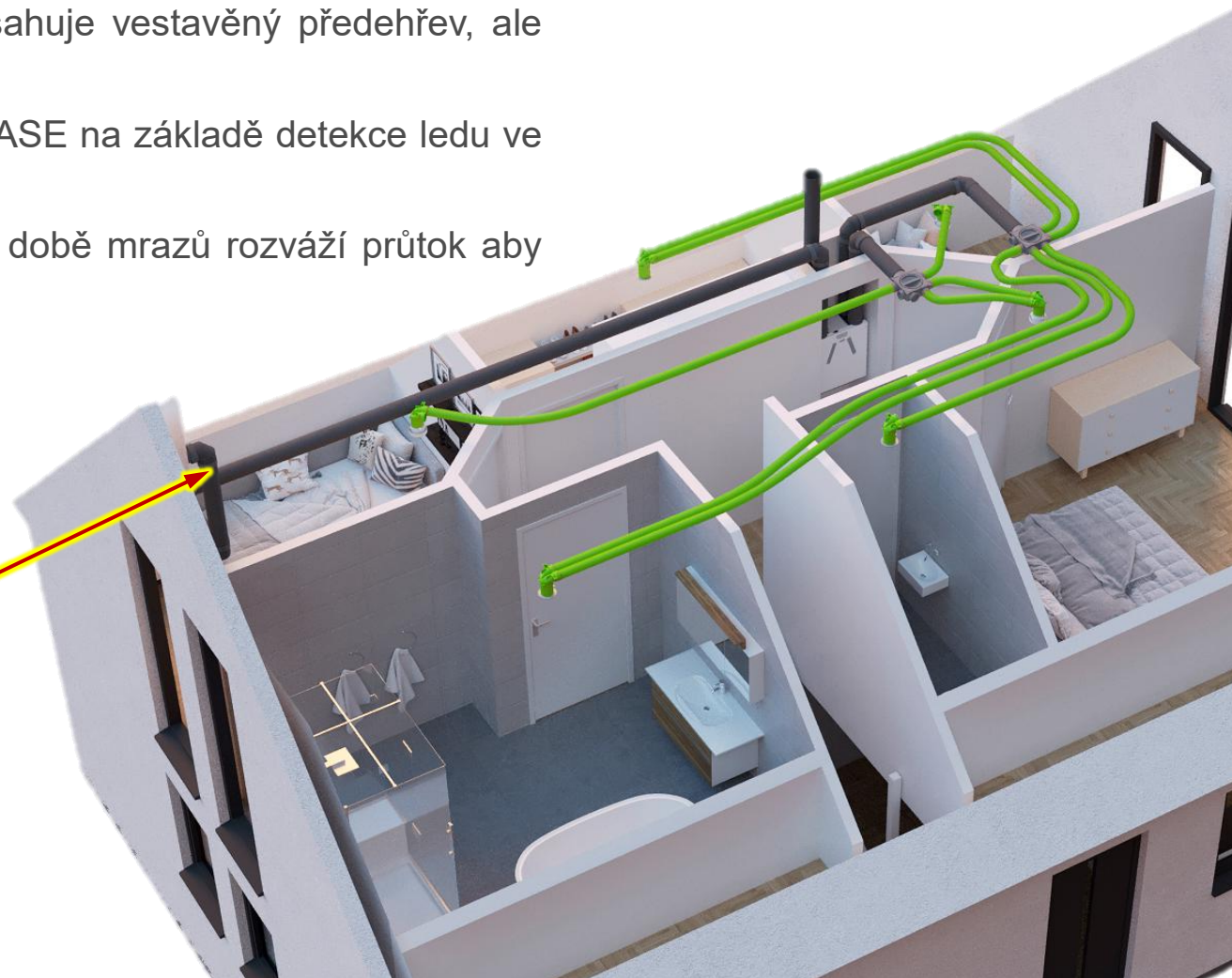
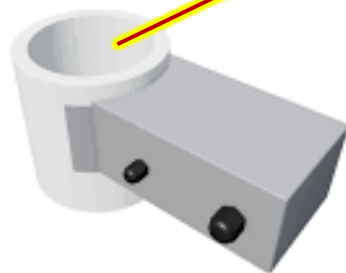


Chytrý externí předeheřev

- Z důvodu minimalizace místa jednotka EASE 200 neobsahuje vestavěný předeheřev, ale předeheřev je možné doplnit jako externí.
- Předeheřev je plynule řízen inteligentní regulací jednotky EASE na základě detekce ledu ve výměníku. Regulace Brink minimalizuje provozní náklady.
- V případě že není předeheřev doplněn, větrací jednotka v době mrazů rozváží průtok aby zamezila zamrznutí výměníku.



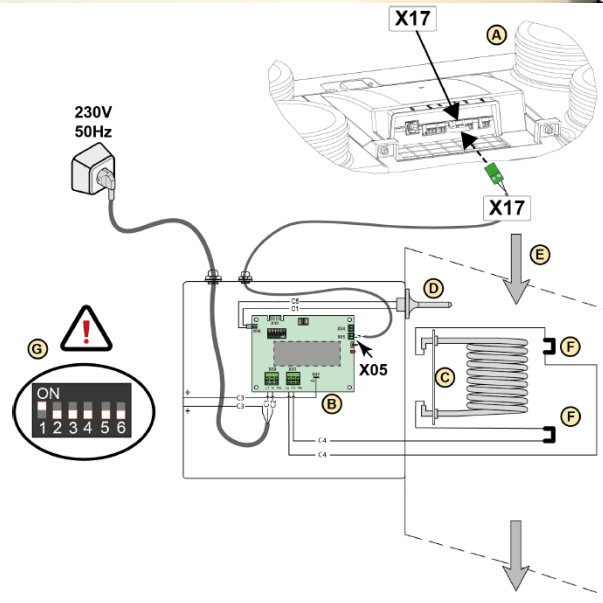
Předeheřev je možné osadit na vstupu studeného vzduchu do budovy a regulačně propojit s větrací jednotkou.



Chytrý externí přehřev

Z důvodu minimalizace místa jednotka EASE 200 neobsahuje vestavěný přehřev.

- Přehřev je možné doplnit jako externí.
- Přehřev je plynule řízen inteligentní regulací jednotky EASE na základě detekce ledu ve výměníku a jsou minimalizovány provozní náklady.
- V případě, že není přehřev doplněn, větrací jednotka v době mrazů rozváží průtok, aby zamezila zamrznutí výměníku.



Přesné nastavení a úsporný provoz

Brink vyniká výrobou energeticky efektivních větracích jednotek a řada EASE není výjimkou.

- Ease 200 je vybavena ventilátory s konstantním průtokem, což přináší výhody jak uživatelům, tak montážním firmám.
- Automatická regulace konstantního průtoku zajišťuje dokonalou rovnováhu mezi přiváděným a odváděným vzduchem, a tím pádem tepelný výměník pracuje s nejvyšší možnou účinností zpětného zisku tepla. Nastavení rovnotlakého větrání je rychlé, jednoduché a především přesné

Možnost nastavení průtoku vzduchu přímo v m^3/h jako jedna společná hodnota pro přívodní i odtahový ventilátor.

Tlačítko na větrací jednotce slouží jako přepínač výkonu. Jednotky EASE lze provozovat v základu.



Porovnání jednotek EASE 200 a FLAIR 225

Srovnání prémiové jednotky Flair 225 a nové jednotky EASY 200 dokresluje velmi vysoký standard nové řady EASE

	EASE 200	FLAIR 225
Rozměry	560 x 660 x 315	600 x 650 x 455
Váha	< 17 kg	29 kg
Průtok * Tlak	200m ³ /h * 150 Pa	225m ³ /h * 250 Pa
Tepelná účinnost	87%	92%
Tepelný výměník	HRV / ERV	HRV / ERV
Měrná spotřeba (SPI)	0,26 Wh/m ³	0,17 Wh/m ³
Hluk jednotky L _{WA}	47 dB(A)	39 dB(A)
Regulace CF	Ano	Ano
Bypass	Ano 100%	Ano 100%
Vestavěný přehřev	Externí	Ano
Regulace	Standard Flair vč. ModBus	



Jednotky EASE a příslušenství

Ease 200

- 433100 Ease 200 4/0 L - levostranná
- 433101 Ease 200 4/0 R - pravostranná
- 433108 Ease 200 4/0 L Enthalpy
- 433109 Ease 200 4/0 R Enthalpy

Příslušenství

- 3-cestný a 4-cestný přepínač
- Programovatelný ovladač Air Control
- Servisní nástroj Service Tool
- Ebus CO₂ - drátové sensory
- Bezdrátový přepínač přijímač/vysílač
- Bezdrátová regulace se senzory a přepínači výkonu
- Filtry vzduchu pro hrubý a jemný prach a s uhlíkovou vložkou pro eliminaci zápachu
- Externí předeřev nebo dohřev vzduchu
- Instalační podstavec





Špičková a energeticky efektivní rodina jednotek Flair



Široká škála produktů zajišťuje, že budou splněny všechny vaše potřeby.

Entalpické výměníky
Příslušenství pro jednotky Flair, Sky a EASE



Úspora místa s jednotkami EASE



Úspora místa s podstropními jednotkami Sky

Příslušenství pro zajištění vysoké kvality vzduchu







Certifikáty

Důvěryhodnost a doložení veškerých parametrů





Technické parametry

	EASE 200	EASE 200 Enthalpy
Rozměry	560 x 660 x 315	560 x 660 x 315
Připojovací průměr potrubí	Ø 125mm	Ø 125mm
Hmotnost jednotky	< 17kg	< 20 kg
Maximální průtok vzduchu	200m ³ /h*150Pa	200m ³ /h*150Pa
Tepelný výměník	Deskový protiproudý	Entalpický
Tepelná účinnost	87%	76%
Účinnost zpětného zisku vlhkosti	x	
Referenční průtok	140 m ³ /h	140 m ³ /h
Měrný příkon při referenčním průtoku SPI (EN-13141-7)	0,26 Wh/m ³	0,26 Wh/m ³
Hladina akustického výkonu L _{WA} při referenčním průtoku	47 dB(A)	
Bypass 100% letní obtok	Ano	Ano
Ochranný předeřev	Externí s regulací detekcí ledu	
Automatická regulace konstantního průtoku	Ano + nastavení průtoku vzduchu v m ³ /h	
Filtrace vzduchu	Základní hrubé prachové filtry IC60% s možností doplnění ePM1 nebo uhlíkové filtry	



BRINK

Dodavatel Brink na CZ trh

Sklad, školení a technická podpora

ŠTORC TZB s.r.o.

Křížíkova 1590

Benešov, 256 01

T: 317 724 910

M: 739 289 521

E: info@storc.cz

I: www.storc.cz

